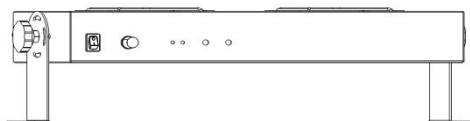




# QUICK 447 离子风机

## 使用说明书



感谢您购买我们的产品，说明书请妥善保管，便于日后参考使用。

# 目 录

1. 安全说明.....	3
2. 产品概述.....	4
3. 产品特点.....	4
4. 产品规格.....	5
5. 消静电时间测试.....	6
6. 功能说明.....	7
6.1. 外形尺寸.....	7
6.2. 部件说明.....	8
7. 安装.....	8
8. 操作.....	9
9. 维护.....	9
10. 离子平衡调节.....	10
11. 故障排除.....	10

## 1. 安全说明



### 警告

- 本产品安装和使用过程中，必须严格遵守使用国家和地区的各项电气安全规定。
- 请断开电源后，进行拆装操作，勿带电操作。
- 如果设备工作不正常，请联系供应商或本公司，勿以任何方式拆卸或更改设备。对未经认可的维修或更改所导致的问题，本公司不承担责任。



### 注意

- 产品应远离存在磁场干扰的地点使用。
- 请勿将产品安装到表面振动或容易受到冲击的地方，避免损坏产品。
- 不能将产品安装在可能淋到雨或非常潮湿的地方。
- 请勿在易燃易爆环境中使用。
- 开机后，严禁触碰离子放电针。
- 请勿将异物塞入进出风口处。
- 为了避免触电并保证消除静电性能，确保离子接地端子完全接地。
- 机器长时间不使用时，请拔掉电源线。

## 2. 产品概述

此款离子风机为悬挂式设计。采用直流高压电离空气，产生正负离子，利用小型风扇产生气流把正负离子带至需要消除静电的物体，达到中和静电的功能，主要用于电子制造，纺织加工，塑胶制品，喷涂印刷等需要消除静电的场合。

## 3. 产品特点

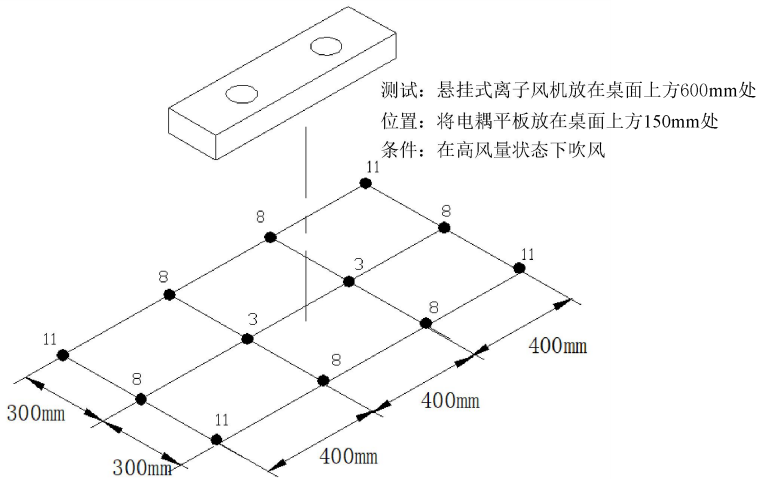
- 悬挂式安装节省空间。
- 快速中和静电。
- 可调速风扇，大范围离子风区。
- 离子平衡电压输出可调。
- 正负离子指示灯指示。
- 全金属壳结实耐用。

## 4. 产品规格

产品型号	447
电压	AC 110V/220V
功率	17W (Max)
离子平衡度	±10V
风量	1.6m <sup>3</sup> /min
使用环境	温度 0~50℃，湿度 40%~60%RH
输出高压	DC ± 5KV
离子风区有效范围	600*750mm
噪音	<48dB
尺寸(L*W*H)	477*136.5*193mm
重量	约 3.9kg

## 5. 消静电时间测试

消静电时间（秒）：

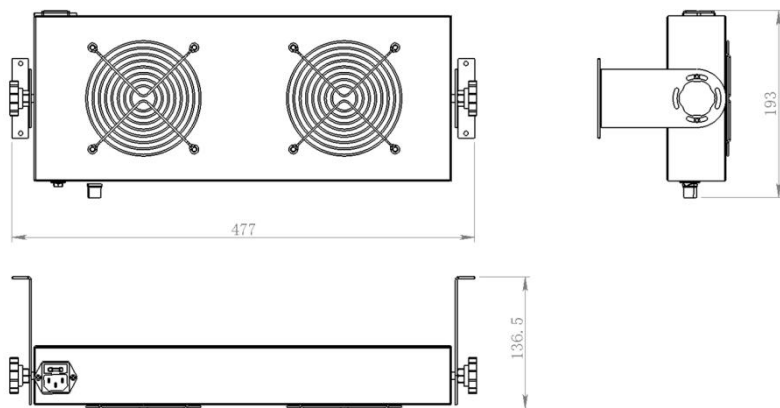


注：在温度  $22 \pm 2^\circ\text{C}$ ，湿度  $45 \pm 5\% \text{RH}$  的环境下测试。

- 1) 离子平衡度及消静电时间按标准（ANSI/ESD-S20.20-2021）测试。
- 2) 消除静电时间从 1000V 到 100V 按照上表位置测试。
- 3) 以上测试数据会因温度、湿度及周边环境的变化而有所变化。

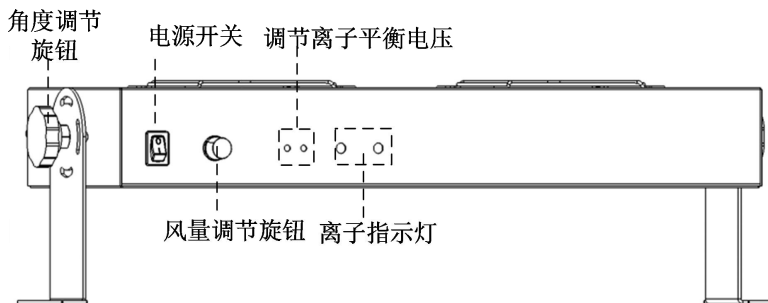
## 6. 功能说明

### 6.1. 外形尺寸



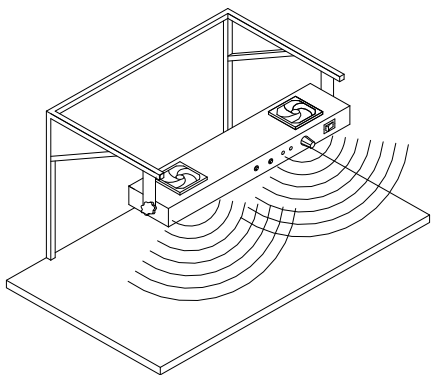
单位：mm

## 6.2. 部件说明



## 7. 安装

- 1) 离子风机底座可直接立于工作台上，或在墙面、隔板固定。
- 2) 使用离子风机时，应将其放置于消除静电的工作区域内，尽量使离子风大面积覆盖，距被消除静电物体约 300~900mm 处。
- 3) 缩短离子风机高度将会加速中和时间。





## 8. 操作

### 1) 连接电源线


### 2) 打开电源开关

打开电源开关，让离子风覆盖工作区域。

### 3) 调节风量

通过电位器调节风量大小，风量越大消静电速度越快。

## 9. 维护

 **警告：**该离子风机内部有高电压产生，因此专业人员进行离子放电针的清洁或更换时，务必将相邻的两个离子放电针进行放电后，才能进行。

1) **清洁离子放电针：**离子风机的放电针需定期维护保养。用棉棒或毛刷清洁放电针。（建议一周清洁一次）

2) **更换离子放电针：**离子放电针采用插拔式固定，可以借助尖嘴钳取下，并更换新的离子放电针。

### 3) 离子平衡检测

检测离子平衡时，建议使用 432A 静电测试仪。

## 10. 离子平衡调节

- 1) “+”孔调整正高压输出，顺时针正电压升高，逆时针正电压降低。
- 2) “-”孔调整负高压输出，顺时针负电压升高，逆时针负电压降低。
- 3) 用“-”字螺丝刀调整，对于“+”调整孔：顺时针旋转，则离子平衡朝正方向偏；逆时针旋转，则离子平衡向负方向偏。对于“-”调整孔：顺时针旋转，则离子平衡向负方向偏；逆时针旋转，则离子平衡向正方向偏。

## 11. 故障排除

**故障 1： 打开电源开关，离子风机不工作。**

检查①： 保险丝是否烧断？

措施： 更换保险丝。（确定是同一规格的保险丝）

检查②： 电源线没有插好？

措施： 插好电源线。


**故障 2： 有出风但不能消除静电或离子平衡偏差太大。**

检查①： 有灰尘或其它物体覆盖了离子放电针？

措施： 清理离子放电针。

检查②： 离子平衡偏差是否太大？

措施： 调节离子平衡。

 **注意：**如果按以上所列还不能解决问题，请与本公司或当地代理商联系。

## 产品保修

(一) 本产品自购买之日计算保修期，保修期内，正常使用本产品而发生的故障，可根据此保修卡条款的内容，出示保修卡原件在指定的授权维修公司（或本公司）享受免费服务。请用户保留购买凭证及此保修卡，并在维修时一并出示。

(二) 在保修期内，以下情况将实施有偿维修服务：

- a. 不能出示有效保修卡或有效凭证；
- b. 购买产品日期、销售单位名称等项目未完整填写或涂改保修卡；
- c. 由于未按照使用说明书中所写的使用方法和注意事项操作，而造成的损坏；
- d. 未经厂家授权而对产品进行拆卸、修理、改装，造成的损坏；
- e. 易损、易耗品更换。

(三) 保修卡各项目需由代理商或用户直接完整填写清楚，以取得 12 个月保修期。

(四) 本保修卡请妥善保管，遗失不补。

快克智能装备股份有限公司

地址 (Add)：江苏省常州市武进高新区凤翔路 11 号

电话 (Tel)：86-519-86225678  
400-789-7899

传真 (Fax)：86-519-86558599

<http://www.quick-global.com>

### 产品保修卡

产品名称：\_\_\_\_\_

产品型号：\_\_\_\_\_

出厂编号：\_\_\_\_\_

购货日期：\_\_\_\_\_

### 用户保修档案卡

产品名称：\_\_\_\_\_

产品型号：\_\_\_\_\_

出厂编号：\_\_\_\_\_

购货日期：\_\_\_\_\_

通信地址：\_\_\_\_\_

邮 编：\_\_\_\_\_

联系电话：\_\_\_\_\_

联系人：\_\_\_\_\_

快克智能装备股份有限公司

地址 (Add)：江苏省常州市武进高新区凤翔路 11 号

电话 (Tel)：86-519-86225678

400-789-7899

传真 (Fax)：86-519-86558599

邮编 (Zip code)：213167

<http://www.quick-global.com>

