

PD3129-31,PD3129-32

非接触式相序表 PHASE DETECTOR

使用说明书

Nov. 2015 Edition 1 CN
 PD3129G980-00 (E980-00)
 Printed in Japan 15-11H 保留备用



HIOKI

日置電機株式会社

总部 邮编：386-1192 日本长野县上田市小泉81
 电话：+81-268-28-0562 传真：+81-268-28-0568
 电子邮件：os-com@hioki.co.jp

日置(上海)商贸有限公司
 邮编：200001 上海市黄浦区西藏中路268号 来福士广场4705室
 电话：021-63910090/63910092 传真：021-63910360
 电子邮件：info@hioki.com.cn

北京分公司(电子邮件：info-bj@hioki.com.cn)
 广州分公司(电子邮件：info-gz@hioki.com.cn)
 深圳分公司(电子邮件：info-sz@hioki.com.cn)

http://www.hioki.cn/

- 联系方式可能会有变动，最新的联系方式请参考本公司网页。
- 使用说明书可从本公司网页上下载。

前言

感谢您选择 PD3129-31, PD3129-32 非接触式相序表。为了您能充分而持久地使用本产品，请妥善保管使用说明书，以便随时使用。

检查

本仪器送到您手上时，请检查在运输途中是否发生异常或损坏后再使用。万一有损坏或不能按照参数规定工作时，请与销售店（代理店）或距您最近的营业所联系。

维护与服务

- 去除本仪器的脏污时，请用柔软的布蘸少量的水或中性洗涤剂之后，轻轻擦拭。请绝对不要使用汽油、酒精、丙酮、乙醚、甲酮、稀释剂、以及含汽油类的洗涤剂。否则可能会产生变形和变色。
- 确认为有故障时，请确认电池电量，然后与销售店（代理店）或距您最近的营业所联系。
- 请用运输时不会破损的包装，同时写明故障内容。对于运输所造成的破损我们不加以保证。
- 本仪器的保护功能失效时，请注明因不能使用而进行废弃，或不了解本仪器进行操作的具体原因。

概要

本仪器为采用静电感应式电压夹钳的非接触式相序表，可对三相电路进行相序检测以及带电检测。

- 采用可连接到绝缘电线上的静电感应式电压夹钳。
- 小型紧凑，可对应 CAT III 600 V（PD3129-31）、CAT IV 600 V, CAT III 1000 V（PD3129-32）标准。
- 即使在阴暗的场所，也可以使用便于判别的红色 LED。
- 可通过 LED 依次闪烁的相序检测，简单地确认相序方向。
- 本仪器的背面装有磁铁，可固定在配电盘门等上面进行使用。

关于安全

本使用说明书中记载了安全操作本仪器，保持仪器的安全状态所需要的信息和注意事项。在使用本仪器前请认真阅读下述与安全有关的事项。

▲ 危险

本仪器是按照 IEC61010 安全标准进行设计和测试，并在安全的状态下出厂的。如果测量方法有误，有可能导致人身事故和仪器的故障。请熟读使用说明书，在充分理解内容后进行操作。万一发生事故，除了本公司产品自身的原因以外概不负责。

安全记号

	表示使用者必须阅读使用说明书中有 记号的地方并加以注意。使用者对于仪器上标示 记号的地方，请参照使用说明书上 记号的相应位置说明，操作仪器。
	表示通过双重绝缘或强化绝缘进行保护的仪器。
	表示交流电（AC）。
	表示直流电（DC）。

使用说明书的注意事项，根据重要程度有以下标记。

▲ 危险 表示如果产生操作或使用错误，有导致使用者死亡或重伤的极高危险性。

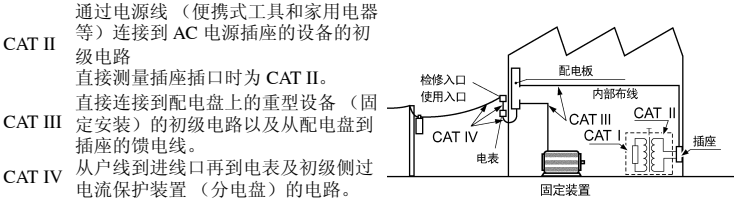
▲ 警告 表示如果产生操作或使用错误，有导致使用者死亡或重伤的危险性。

▲ 注意 表示如果产生操作或使用错误，有可能导致使用者受伤或仪器损坏。

关于测量分类（过电压分类）

本仪器适合于 PD3129-31: CAT III (600 V)、PD3129-32: CAT III (1000 V), CAT IV (600 V) 标准。

为了安全地操作测量仪器，IEC 61010 制定了适合不同电子环境的安全标准，划分为测量分类 CAT II ~ CAT IV。其定义如下所述。



通过电源线（便携式工具和家用电器等）连接到 AC 电源插座的设备的初级电路 直接测量插座插口时为 CAT II。

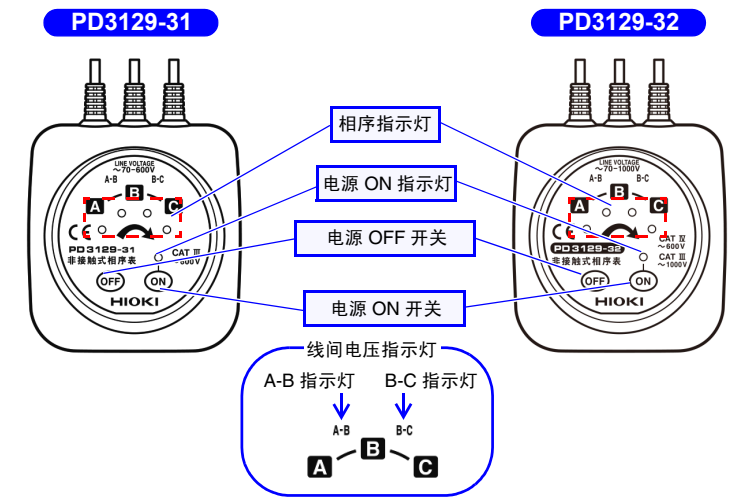
CAT III 直接连接到配电盘上的重型设备（固定安装）的初级电路以及从配电盘到插座的馈电线。

CAT IV 从户线到进线口再到电表及初级侧过电流保护装置（分电盘）的电路。

在大数字类别环境中使用标定于小数字类别的测量仪器将会导致严重事故，因此必须小心避免。

利用没有分类的测量仪器，对 CAT II ~ CAT IV 的测量分类进行测量时，可能会导致重大事故，因此请绝对避免这种情况。

各部分名称



使用注意事项

为了您能安全地使用本仪器，并充分运用其功能，请遵守以下注意事项。

▲ 警告

- 请不要淋湿本仪器，或者用湿手进行测量。否则会导致触电事故。
- 请勿将本仪器本面的磁铁固定在裸露导线或母线上。否则会导致短路事故。

▲ 注意

- 请勿靠近磁卡等。否则可能会导致保存数据损坏。
- 装有心脏起搏器等体内植入型医疗设备的人士请勿使用。
- 本仪器设计用于室内。在不损害安全性的前提下，可以在 0℃ ~ 40℃ 的温度范围内使用。
- 为了防止本仪器损坏，在搬运及使用时应避免震动、碰撞。尤其要注意因掉落而造成的碰撞。
- 请勿在产生强电磁波的设备或带电体附近使用。否则可能会导致误动作。
- 为防止因断线引起的故障，请不要弯折或拽拉电缆的连接部。
- 为了不损坏电缆的外皮，请不要踩踏或夹住电线。
- 被测导体或电线可能会处于高温状态，敬请注意。

为了防止因电池泄漏液体产生腐蚀现象，长时间不用时，请取出电池。

规格

基本规格

功能	检相功能（正相、反相）
电压检测方式	静电感应式
连接对象	绝缘电线 PD3129-31: 精加工外径 φ2 ~ 17 mm PD3129-32: 精加工外径 φ7 ~ 40 mm
动作保证电压范围	三相 PD3129-31: AC70 ~ 600 V, PD3129-32: AC70 ~ 1000 V（正弦波，连续）
使用频率范围	45 ~ 66 Hz

显示

检相显示	正相：箭头指示灯点亮，相序指示灯 4 灯 依次闪烁（顺时针），蜂鸣器断续音 反相：箭头指示灯熄灭，指示灯 4 灯 依次闪烁（逆时针），蜂鸣器连续音
线间电压显示	A-B 指示灯， B-C 指示灯
电源显示	电源 ON 指示灯：电源 ON 时点亮，电池耗尽时闪烁

一般规格

使用温、湿度范围	0 ~ 40℃、80%RH 以下（没有结露）
保存温、湿度范围	-20 ~ 60℃、80%RH 以下（没有结露）
使用场所	室内使用，海拔高度 2000 m 以下
最大同相电压	PD3129-31: 600 V (CAT III) PD3129-32: 600 V (CAT IV)/ 1000 V (CAT III)
耐电压	PD3129-31: AC7060 Vrms, PD3129-32: AC8540 Vrms
电源	额定电源电压 DC1.5 V × 2, 5 号干电池 × 2
最大额定功率	300 mVA
连续使用时间 *	约 70 小时（在电源 ON 待机状态下，使用 5 号锰电池 R6P 时） * 电池持续时间
自动关闭电源功能 *	打开电源约 15 分钟之后，自动切断电源。 恢复：利用电源 ON 开关重新打开电源 * 不能解除。
辅助功能	磁铁 4 个（装在背面）
线缆长度	约 0.7 m
外形尺寸	约 70W × 75H × 30D mm（不含突起物）
重量	PD3129-31: 约 200 g, PD3129-32: 约 240 g
附件	携带盒、吊带*、螺旋管*、使用说明书、5 号锰电池 (R6P) × 2 * 请根据需要进行安装。
适用标准	安全性 PD3129-31: EN61010 污染度 2, 测量分类 CAT III (600 V)（预计过渡过电压 6000 V） PD3129-32: EN61010 污染度 2, 测量分类 CAT III (1000 V) / CAT IV (600 V)（预计过渡过电压 8000 V）
	EMC EN61326

测量方法

▲ 危险

为了防止触电事故，请遵守下述事项。

- 请勿握住电压夹钳的障壁顶端。
- 最大同相电压为 PD3129-31: AC600 V (CAT III), PD3129-32: AC1000 V (CAT III) 标准。请勿进行超出对地电压的测量。否则，可能会导致本仪器损坏，造成人身伤害事故。
- 即使在线间电压指示灯未点亮的状态下，也可能带电（大地电位为 AC70 V 以下时等），请勿触摸电线。

使用前的确认

- 在使用前，请先确认没有因保存和运输造成的故障，电缆的外皮有无破损或金属露出。如果有损伤，则可能会导致触电事故，请与销售店（代理店）或距您最近的营业所联系。
- 电源 ON 指示灯闪烁时，表明电池即将耗尽，请尽快更换。

步骤 1. 作业前的检查（必须）

为了避免触电事故，使用之前请务必确认下述事项。

请将各电压夹钳夹在 AC70 V 以上的单线（带电）上，确认线间电压指示灯点亮。此外，不能用于屏蔽线。

点亮：可使用。
未点亮：不可使用。请与销售店（代理店）或距您最近的营业所联系。

对象电线的确认

电线精加工外径 PD3129-31: 请使用 φ2 ~ 17 mm 规格
PD3129-32: 请使用 φ7 ~ 40 mm 规格
请确认对象电线与机型。

步骤 2. 带电检测

可使用任意 1 个电压夹钳进行带电检测。

▲ 注意

- 使用时，请务必夹在**绝缘电线**上。
- 在保持关闭夹钳的状态下不能进行带电检测。
- 不能用于屏蔽线。

使用的电压夹钳	线间电压指示灯点亮
A（黄色）	仅 A-B 指示灯
B（绿色）	A-B 指示灯与 B-C 指示灯
C（红色）	仅 B-C 指示灯

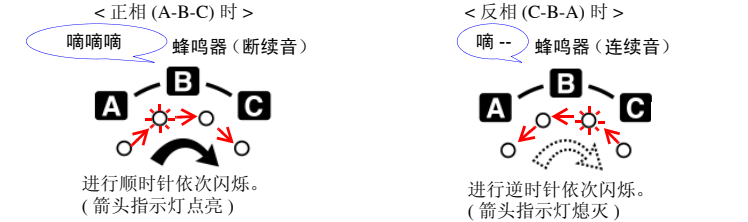
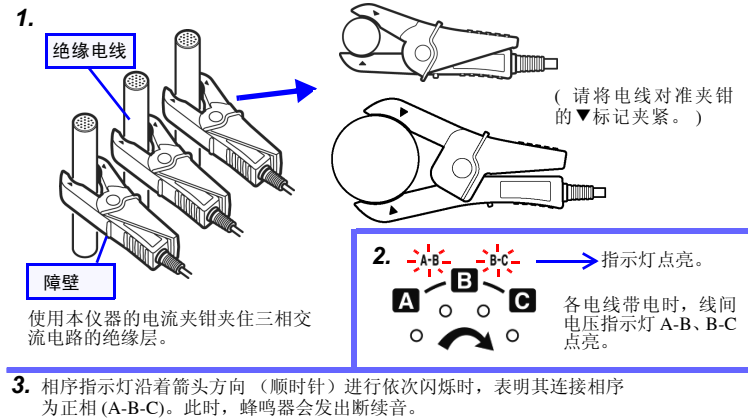
指示灯点亮：带电状态
指示灯未点亮：非带电状态或大地电位为 AC70 V 以下

步骤 3. 检相

▲ 注意

电压传感器采用静电感应式，从原理上讲，不能判别三相三线电路接地相的缺相。即使在这种状态下，也进行正相或反相判定，敬请注意。

- 检相期间，请勿触摸电压夹钳。否则可能会导致误动作。
- 请务必在安装 3 个电压夹钳的状态下进行检相。如果安装 2 个以下，则不能正确地进行检相。2 个电压夹钳虽然也可以进行动作，但检相不正确。
- 只能在三相交流电路上使用，否则会产生误动作。



更换电池

▲ 警告

- 为了避免发生触电事故，请从被测物上拆下电压夹钳并关闭电源，然后再进行电池更换。
- 更换之后，请务必盖上电池盖，并用螺钉固定之后再用。
- 请勿混用新旧电池或不同类型电池。另外，请注意 +、- 极性，请勿反向插入。否则可能会导致性能降低或液体泄漏。
- 请勿将电池进行短路、充电、拆开或投入火中。否则可能会导致爆炸，非常危险。
- 请按各地区规定处理电池。

电池更换通知功能：电源 ON 指示灯闪烁时，表明电池即将耗尽，请尽快更换。

准备物件

- 螺丝刀、新的 5 号锰干电池 (R6P) 2 节（可使用碱电池）

- 把电源设为 OFF。
- 将本仪器翻过来，松动固定电池盖的 1 个螺钉。
- 换上新电池。安装时请注意极性。
- 装上电池盖，紧固螺钉。

