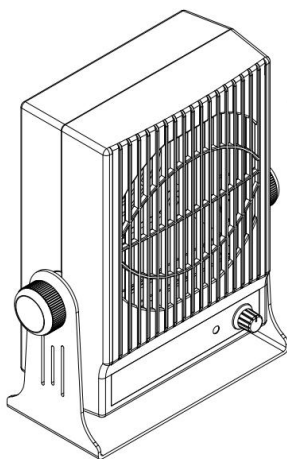




QUICK 443A 离子风机

使用说明书



感谢您购买我们的产品，说明书请妥善保管，便于日后参考使用。

目 录

1. 安全说明.....	1
2. 产品概述.....	2
3. 产品特点.....	2
4. 产品规格.....	3
5. 消静电时间测试.....	4
6. 功能说明.....	5
6.1. 外形尺寸.....	5
6.2. 部件说明.....	6
7. 安装.....	7
8. 操作.....	7
9. 维护.....	8
9.1. 更换离子放电针.....	8
9.2. 离子输出检测.....	9
10. 故障排除.....	10

1. 安全说明



警告

- 本产品安装和使用过程中，必须严格遵守使用国家和地区的各项电气安全规定。
- 请断开电源后，进行拆装操作，勿带电操作。
- 如果设备工作不正常，请联系供应商或本公司，勿以任何方式拆卸或更改设备。对未经认可的维修或更改所导致的问题，本公司不承担责任。



注意

- 产品应远离存在磁场干扰的地点使用。
- 请勿将产品安装到表面振动或容易受到冲击的地方，避免损坏产品。
- 不能将产品安装在可能淋到雨或非常潮湿的地方。
- 请勿在易燃易爆环境中使用。
- 开机后，严禁触碰离子放电针。
- 请勿将异物塞入进出风口处。
- 为了避免触电并保证消除静电性能，确保离子接地端子完全接地。
- 机器长时间不使用时，请拔掉电源线。

2. 产品概述

此款便携式台式离子风机，采用塑料外壳，绝缘性能好，且风量输出可调。该产品不仅适用于检测、组装、试验等工序以及实验室，同时也可以用在易产生静电的环境下使用。例如：驱散吸附产品上的尘埃；减少由于静电而产生塑料薄膜的吸附。

3. 产品特点

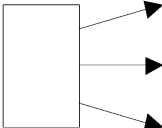
- 直流型离子风机，多组放电针，离子发射量密度高，稳定性好。
- 风扇可产生大范围气流，气流量无级可调。
- 后网罩采用磁吸式固定，方便清洁离子发射针。
- 正、负离子输出比可调，可用于离子平衡度的调整。
- 符合安全认证，具备电磁防护功能，不会对其他设备造成电磁干扰。
- 采用塑胶外壳，一体成型，美观小巧，绝缘性能好。

4. 产品规格

产品型号	443A
功率	20W (Max)
离子平衡度	±10V
使用环境	温度 0~50℃，湿度 40%~60%RH
输出高压	DC ±5KV
离子风区有效范围	400*1500mm
噪音	<45dB
尺寸(L*W*H)	189*74*213mm
重量	约 1.7kg

5. 消静电时间测试

消静电时间（秒）：

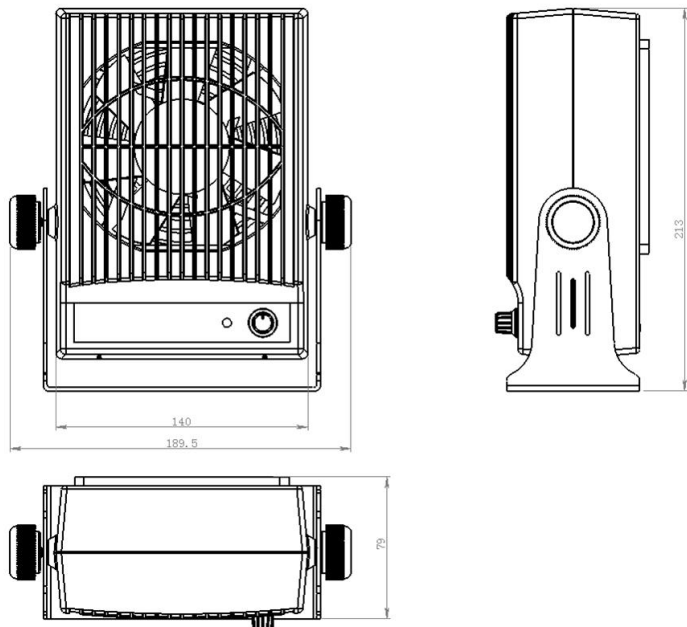
	30cm	60cm	90cm	120cm		
风 扇 速 度 （ 高 风 速 ）		1.4	2.5	5.4	8.8	15cm
		1.1	2.7	6	9.2	中心线
		1.4	2.5	5.4	8.8	15cm

注：在温度 $22\pm 2^{\circ}\text{C}$ ，湿度 $45\pm 5\%RH$ 的环境下测试。

- 1) 离子平衡度及消静电时间按标准（ANSI/ESD-S20.20-2021）测试。
- 2) 消除静电时间从 1000V 到 100V 按照上表位置测试。
- 3) 以上测试数据会因温度、湿度及周边环境的变化而有所变化。

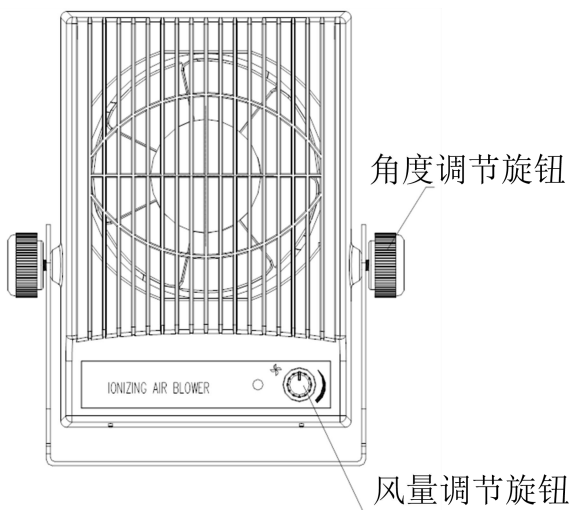
6. 功能说明

6.1. 外形尺寸



单位：mm

6. 2. 部件说明



7. 安装

- 1) 离子风机底座可直接立于工作台面上，或在墙面、隔板固定。
- 2) 使用离子风机时，应将其放置于需要消除静电的工作区域内，尽量使离子风大面积覆盖，距被消除静电物体约 300~900mm 处。

8. 操作

- 1) 连接电源，打开电源开关，离子风机即开始工作。
- 2) 调节风量调节旋钮，选择适当的风量。

9. 维护

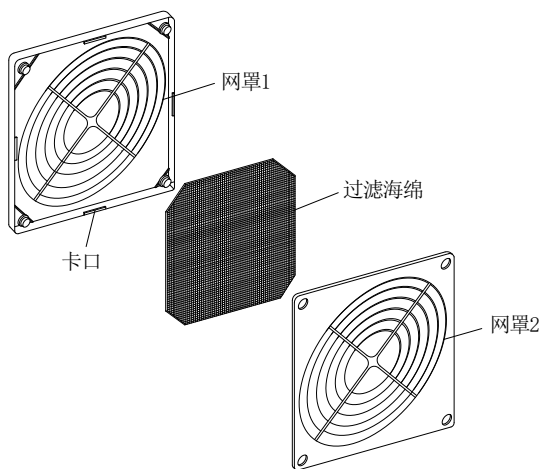
9.1. 更换离子放电针

放电针清洁（建议每周两次）

取下机器后面的网罩（只要用手将其拉出），用棉棒浸上酒精擦拭白色电极固定座和放电针。

清洁过滤装置

从风机背面取下过滤网罩，将网罩与海绵分开，定期清洗、更换。



离子平衡检测

检测离子平衡时，建议使用 432A 静电测试仪。

离子平衡调节

用绝缘的十字螺丝刀调节风机背面的平衡调节电位器。

9. 2. 离子输出检测

使用静电测试仪 432A 测试消除静电时间和离子平衡度。

10. 故障排除

故障 1： 打开电源开关，离子风机不工作。

检查①： 保险丝是否烧断？

措施： 更换保险丝。（确定是同一规格的保险丝）

检查②： 电源线没有插好？

措施： 插好电源线。


故障 2： 有出风但不能消除静电或离子平衡偏差太大。

检查①： 有灰尘或其它物体覆盖了离子放电针？

措施： 清理离子放电针。

检查②： 离子平衡偏差是否太大？

措施： 调节离子平衡。

 **注意：**如果按以上所列还不能解决问题，请与本公司或当地代理商联系。

产品保修

(一) 本产品自购买之日计算保修期，保修期内，正常使用本产品而发生的故障，可根据此保修卡条款的内容，出示保修卡原件在指定的授权维修公司（或本公司）享受免费服务。请用户保留购买凭证及此保修卡，并在维修时一并出示。

(二) 在保修期内，以下情况将实施有偿维修服务：

- a. 不能出示有效保修卡或有效凭证；
- b. 购买产品日期、销售单位名称等项目未完整填写或涂改保修卡；
- c. 由于未按照使用说明书中所写的使用方法和注意事项操作，而造成的损坏；
- d. 未经厂家授权而对产品进行拆卸、修理、改装，造成的损坏；
- e. 易损、易耗品。

(三) 保修卡各项目需由代理商或用户直接完整填写清楚，以取得 12 个月保修期。

(四) 本保修卡请妥善保管，遗失不补。

快克智能装备股份有限公司

地址 (Add)：江苏省常州市武进高新区凤翔路 11 号

电话 (Tel)：86-519-86225678
400-789-7899

传真 (Fax)：86-519-86558599

<http://www.quick-global.com>

产品保修卡

产品名称：_____

产品型号：_____

出厂编号：_____

购货日期：_____

用户保修档案卡

产品名称：_____

产品型号：_____

出厂编号：_____

购货日期：_____

通信地址：_____

邮 编：_____

联系电话：_____

联系人：_____

快克智能装备股份有限公司

地址 (Add)：江苏省常州市武进高新区凤翔路 11 号

电话 (Tel)：86-519-86225678

400-789-7899

传真 (Fax)：86-519-86558599

邮编 (Zip code)：213167

<http://www.quick-global.com>

