

Rek[®] 美瑞克仪器

MEIRUIKE INSTRUMENT

Manual 使用说明书

音频扫频信号发生器
使用说明书

深圳市美瑞克电子科技有限公司

音频扫频信号发生器使用说明书

1. 概述

本仪器采用直接数字合成 (DDS) 技术, 能产生纯正的正弦波信号, 可广泛用于声学、振动、电信等领域作为信号激励源。

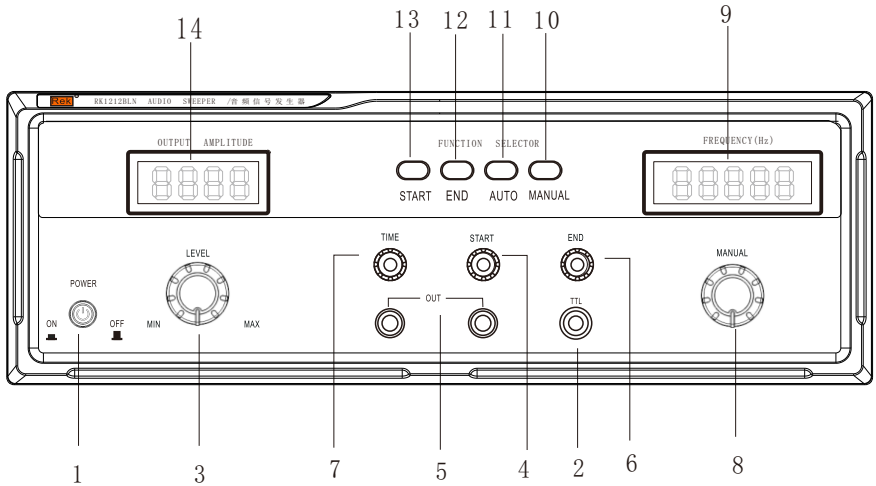
2. 特点

- ▲ 采用直接数字合成 (DDS) 技术;
- ▲ 波形输出频率为 20Hz~20kHz, 扫频比达 1000;
- ▲ 频率分辨率为 1Hz ;
- ▲ 频率稳定度 $\leq 5 \times 10^{-6}$;
- ▲ 最小信号输出幅度达 100mVrms;
- ▲ 扫描起点频率和终点频率可分别任意设置;
- ▲ 具有开机延时输出, 短路限流保护功能;

型号	RK1212系列	RK1316系列
频率范围	20Hz-20KHz	
分辨率	1Hz	
正弦波输出范围	0.1Vrms----- 15Vrms (20W)/18Vrms (40W)/22Vrms (60W) 28.5Vrms (100W)/ 40Vrms (200W) (8负载) 分辨率: 0.01Vrms	
输出电压误差	$\pm 1\%$ +3个字, ($f \leq 20\text{KHz}$)	
正弦波失真	$< 0.2\%$ (20W, 8 负载, 其余不大于0.8%)	
输出功率 20W	RK1212BLN	RK1316BL
输出功率 40W	RK1212DN	RK1316D
输出功率 60W	RK1212EN	RK1316E
输出功率 100W	RK1212GN	RK1316G
输出功率 200W	RK1212HN	RK1316H
脉冲宽度	无	0.4 ($\pm 0.2\text{ms}$)
脉冲幅度	无	10VPP (H 高、W 中、L 低)
传感话筒	无	电容式传声话筒
测试灵敏度	无	高档 25cm, 中档 25cm 扬声器
判别速度	无	0.2秒
扬声器、耳机	扬声器	扬声器/耳机
扫频方式	对数	
扫频比		
扫频时间	0.1S~20S	
输出方式	功率输出, 同步输出	
工作电源	220V $\pm 10\%$, 50/60Hz	
外形尺寸	375mm*368mm*135mm	
重量	RK1212BLN/DN:6.2Kg	RK1316BL/D:6.5Kg
	RK1212EN/GN:7.5Kg	RK1316E/G:8Kg
	RK1212HN:8.5Kg	RK1316H:9Kg

4. 面板说明

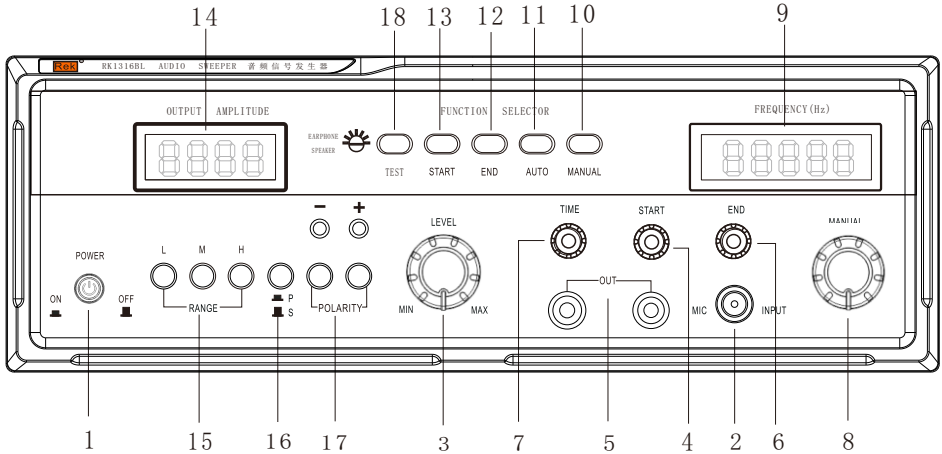
4.1 RK1212系列前面板说明:



- (1) 电源开关
- (2) 同步输出端口
- (3) 幅度调节旋钮
- (4) 扫频起点频率调节旋钮, 当设置始点频率时, 先按下始点频率按键, 然后调节始点频率调节旋钮。
- (5) 功率输出端口
- (6) 扫频终点频率调节旋钮, 当仪器设置为终点频率时, 先按下终点频率按键, 然后调节终点频率调节旋钮。
- (7) 扫频速度调节旋钮, 当仪器设置为自动扫频时, 扫频时间调节旋钮用于调节自动扫频的速度。
- (8) 输出频率手动调节旋钮, 当设置手动扫频时, 先按下手动扫频按键, 然后调节手动扫频调节旋钮。
- (9) 输出频率显示窗。真实且实时显示当前的输出频率值。
- (10) 手动调节频率控制按键, 当设置手动扫频时, 先按下此按键。
- (11) 扫频自动设置控制按键, 当设置自动扫频时, 先按下此按键。

- (12) 扫频终点频率调节控制按键，当设置终点频率时，先按下此按键。
- (13) 扫频起点频率调节控制按键，当设置起点频率时，先按下此按键。
- (14) 输出信号幅度显示窗，真实且实时的显示当前的功率输出端口的电压值。

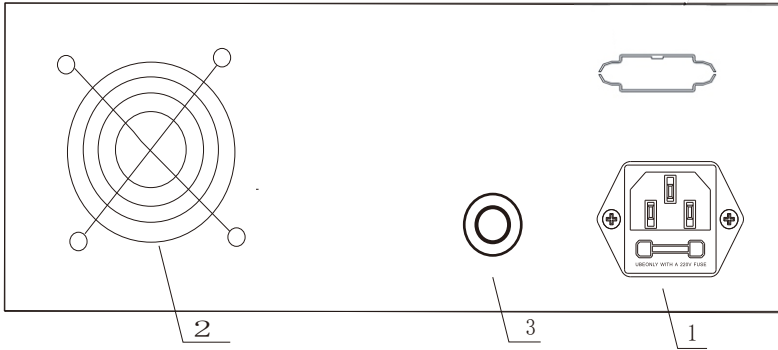
4.2 RK1316系列前面板说明：



- (1) 电源开关
- (2) MIC 话筒输入
- (3) 幅度调节旋钮
- (4) 扫频起点频率调节旋钮, 当设置始点频率时, 先按下始点频率按键, 然后调节始点频率调节旋钮。
- (5) 功率输出端口
- (6) 扫频终点频率调节旋钮, 当仪器设置为终点频率时, 先按下终点频率按键, 然后调节终点频率调节旋钮。
- (7) 扫频速度调节旋钮, 当仪器设置为自动扫频时, 扫频时间调节旋钮用于调节自动扫频的速度。

- (8) 输出频率手动调节旋钮，当设置手动扫频时，先按下手动扫频按键，然后调节手动扫频调节旋钮。
- (9) 输出频率显示窗。真实且实时显示当前的输出频率值。
- (10) 手动调节频率控制按键，当设置手动扫频时，先按下此按键。
- (11) 扫频自动设置控制按键，当设置自动扫频时，先按下此按键。
- (12) 扫频终点频率调节控制按键，当设置终点频率时，先按下此按键。
- (13) 扫频起点频率调节控制按键，当设置起点频率时，先按下此按键。
- (14) 输出信号幅度显示窗，真实且实时的显示当前的功率输出端口的电压值。
- (15) LMH 输出幅度选择, L为低, W为中, H为高。
- (16) 按下去置极性测试 (P)，扫频 (S) 与扫频仪在输出处接线，
- (17) (POLAETTY) “-” “+” 蜂鸣器配合极性指示报警切换开关 “-” 极性指示红灯，“+” 极性指示绿灯。
- (18) 耳机、扬声器切换按钮，灯亮为扬声器输出，灯灭为耳机。
当需要进行耳机等小信号测试时，可以按下此按键使输出电压衰减为原来的1/4左右，从功率输出插座输出纯真的小功率信号，更适合耳机的纯真音测试。

4.3 后面板说明:



- (1) 电源插座（内含保险丝座）
- (2) 风扇
- (3) 接地柱

5. 使用说明

5.1 通电后预热10分钟再进行如下操作。

5.2 扫频输出

5.2.1 根据扫频信号的要求，分别设置扫频起点和终点频率，具体操作过程如下：按下“始点”按键，调节“扫频始点”旋钮，使显示的频率为要求的频率，接着按下“终点”按键，调节“扫频终点”旋钮，使显示的频率为要求的频率。注意：频率的设置必须是终点频率大于始点频率，否则将停扫。

5.2.2 设置好频率后，按下“扫频”按键，进入扫频工作状态。

5.2.3 接上被测扬声器，根据被测扬声器的要求，调节输出电压为适当的值。

注意：当扬声器阻抗为 4Ω 时，输出幅度请不要大于 $V_{max}/2$ ，以免损坏仪器， V_{max} 是仪器最大有效输出。

5.2.4 在扫频工作状态下，根据需要调节扫频时间。

5.3 手动点频输出

5.3.1 仪器可设置为手动单一频率输出，此时按下“手动”控制键，调节频率旋钮使显示的频率为所要的频率即可。

5.3.2 根据需要调节信号幅度旋钮。

6. 注意事项

6.1 本机具有断电存储功能，能保存关机前所设置的状态，并在重新开机后自动恢复，所保存的状态为：始点频率、终点频率、扫频时间、信号幅度。

6.2 当输出幅度大于 $3V_{rms}$ 时，如果输出负载过大或短路，幅度显示窗口将显示“Err2”，并发出讯响警告，如未及时断开负载，几秒钟后，仪器将自动断开输出。此时，应检查负载情况，恢复正常后再调节幅度旋钮使信号输出。

7. 附件清单

(1) 测试线	2 条
(2) 电源线	1 条
(3) 使用说明书	1 本
(4) 产品合格证	1 张
(5) 1A/220V 保险丝（已装在插座内）	2 个
(6) 话筒	1 只
(7) 话筒转接头	1 个

注：（6）、（7）项为RK1316系列机型专用

用户收到仪器后，应开箱检查核对上述内容，若发生短缺请即与本公司或经销单位联系。

8. 保修

8.1 保修期

使用单位从本公司购买仪器者，自本公司发运日期起计算，从经销部门购买者，从经销单位发运日起计算，整机保修期12个月，附件等易耗品保修期为6个月。

8.2 保修

保修时应出示该仪器的保修卡。本公司对所有外发仪器实行终身维修服务。保修期内，由于使用者操作不当而损坏仪器者，维修费用由用户承担。

美瑞克公司的产品已获准和正在审批的中国专利的保护。本说明书提供的信息取代以往出版的所有信息资料，本公司保留改变规格和价格的权利，并不另行通知。

美瑞克公司版权所有



使用浏览器扫一扫

关注 **Rek**® 深圳市美瑞克电子科技有限公司官方网站

体验更多优惠 更多服务

深圳市美瑞克电子科技有限公司

地 址: 深圳市龙岗区南湾街道布澜路31号
李朗国际珠宝产业园B7栋西12楼(西7号专梯)

技术部: (0) 13924600220

电 话: 0755 -28604516(售后专线)

0755 -83806889

[http : // www.chinarek.com](http://www.chinarek.com)

全国服务热线:400-876-9388