



携手同心 惠及未来

# 使用说明书

OPERATION MANUAL

## TH2840 系列

精密 LCR 数字电桥

V1.2.6@2023.03



# 目录

<b>第 1 章</b>	<b>开箱安装</b>	<b>1-9</b>
1.1	开箱检查	1-9
1.2	电源连接	1-9
1.3	保险丝	1-9
1.4	环境	1-9
1.5	使用测试夹具	1-10
1.6	预热	1-10
1.7	仪器的其它特性	1-10
<b>第 2 章</b>	<b>概述</b>	<b>2-1</b>
2.1	前面板说明	2-1
2.2	后面板说明	2-3
2.2.1	后面板说明 1	2-3
2.3	显示区域定义	2-6
2.4	主菜单按键和相应显示的页面	2-7
2.4.1	显示主菜单按键[Display]	2-7
2.4.2	参数设置主菜单按键[Setup]	2-7
2.4.3	系统设置主菜单按键[System]	2-7
2.5	基本操作	2-7
2.6	开机和关机	2-8
<b>第 3 章</b>	<b>LCR 功能模块说明</b>	<b>3-1</b>
3.1	<测量显示>页面	3-1
3.1.1	常用测量条件	3-1
3.1.2	测试功能	3-2
3.1.3	小数点位置	3-2
3.1.4	档分选结果显示	3-3
3.1.4.1	比较开关	3-3
3.1.4.2	档计数功能	3-3
3.1.4.3	计数清零	3-4
3.1.5	优盘保存电桥测试结果	3-4
3.2	<列表显示>页面	3-5
3.2.1	优盘数据保存	3-5
3.3	<曲线扫描>页面	3-6
3.3.1	触发	3-6
3.3.2	标尺	3-6
3.3.3	读取功能	3-7
3.3.4	曲线功能	3-7
3.3.4.1	扫描点数	3-8
3.3.4.2	参数开关	3-8
3.3.4.3	分屏	3-8
3.3.5	优盘数据保存	3-9
3.3.6	其它测试结果	3-9

3.4	<测量设置>页面	3-11
3.4.1	测试功能	3-11
3.4.2	频率	3-11
3.4.3	电平	3-12
3.4.3.1	AC 电平	3-12
3.4.3.2	DC 电平	3-13
3.4.4	速度	3-13
3.4.5	量程	3-14
3.4.6	直流偏置	3-14
3.4.6.1	偏置源	3-14
3.4.6.2	偏置类型	3-15
3.4.6.3	DCI 隔离	3-15
3.4.6.4	偏置极性	3-15
3.4.7	电平监视功能	3-15
3.4.8	触发	3-16
3.4.8.1	触发方式	3-16
3.4.8.2	触发延时	3-16
3.4.8.3	步进延时	3-16
3.4.9	平均次数	3-17
3.4.10	自动电平控制	3-17
3.4.11	内阻	3-17
3.4.12	偏差与参考	3-17
3.4.12.1	偏差模式	3-17
3.4.12.2	偏差参考值	3-18
3.5	<极限设置>页面	3-19
3.5.1	比较开关	3-19
3.5.2	比较计数开关	3-20
3.5.3	比较功能极限模式	3-20
3.5.4	比较参数	3-20
3.5.5	偏差和参考	3-21
3.5.6	分选档开关	3-21
3.5.7	上下极限	3-21
3.6	<列表设置>页面	3-22
3.6.1	点数	3-22
3.6.2	触发模式	3-22
3.6.3	列表模式	3-23
3.6.4	扫描条件	3-23
3.6.5	参数功能	3-23
3.6.6	参数上下限	3-24
3.6.7	延时	3-24
3.7	<曲线设置>页面	3-25
3.7.1	通用测试条件	3-25
3.7.2	曲线 4 参数	3-25
3.7.3	分屏	3-25
3.7.4	扫描点数	3-26
3.7.5	扫描类型	3-26

3.7.5.1	扫描类型 .....	3-26
3.7.5.2	起始条件 .....	3-26
3.7.6	曲线模式.....	3-26
3.7.7	横坐标模式.....	3-26
3.7.8	极值 .....	3-27
3.7.9	纵坐标范围设定.....	3-27
3.8	<用户清零>页面 .....	3-28
3.8.1	开路校正.....	3-28
3.8.2	短路校正.....	3-30
3.8.3	负载校正.....	3-31
3.8.4	负载类型.....	3-31
3.8.5	电缆长度选择.....	3-32
3.8.6	点频操作.....	3-32
3.8.6.1	负载校正的步骤: .....	3-32
<b>第 4 章</b>	<b>[SYSTEM]菜单键说明和文件管理.....</b>	<b>4-1</b>
4.1	<系统设置>页面 .....	4-1
4.1.1	模式设置.....	4-1
4.1.1.1	总线模式 .....	4-1
4.1.2	用户设置.....	4-1
4.1.2.1	按键讯响 .....	4-1
4.1.2.2	合格讯响 .....	4-2
4.1.2.3	不合格讯响 .....	4-2
4.1.2.4	系统语言 .....	4-2
4.1.2.5	口令密码 .....	4-2
4.1.2.6	时间 .....	4-3
4.1.3	RS232 串口设置.....	4-3
4.1.3.1	波特率 .....	4-3
4.1.3.2	总线地址 .....	4-3
4.1.3.3	指令模式 .....	4-4
4.1.4	局域网 LAN .....	4-4
4.1.5	工具 .....	4-4
4.1.5.1	Preset .....	4-4
4.1.5.2	软件升级 .....	4-5
4.2	<文件管理>.....	4-7
4.2.1	优盘管理性能.....	4-7
4.2.2	存储/调用功能简介.....	4-7
4.2.3	文件管理的基本菜单操作.....	4-8
4.2.4	文件管理操作步骤: .....	4-10
4.2.4.1	文件保存 .....	4-10
4.2.4.2	加载文件 .....	4-10
4.2.4.3	文件复制 .....	4-10
<b>第 5 章</b>	<b>执行 LCR 测量操作及示例.....</b>	<b>5-1</b>
5.1	“清零”校正操作.....	5-1
5.1.1	扫频清零: .....	5-1

5.1.2	点频清零 (对于使用单个频率测试的情况比较好): .....	5-1
5.2	被测元件的正确连接 .....	5-2
5.3	消除杂散阻抗的影响 .....	5-3
5.4	测试电感快速操作实例 .....	5-3
5.4.1	测试条件如下: .....	5-3
5.4.2	步骤如下: .....	5-4
5.5	多频列表扫描测试电容快速操作实例 .....	5-5
5.5.1	测试条件如下: .....	5-5
5.5.2	步骤如下: .....	5-5
5.5.2.1	基本参数设定 .....	5-5
5.5.2.2	报警设置 .....	5-5
5.6	负载校准操作实例 .....	5-6
5.6.1	操作步骤 .....	5-6
5.6.2	注意事项 .....	5-7
<b>第 6 章</b>	<b>性能与测试</b> .....	<b>6-1</b>
6.1	测量功能 .....	6-1
6.1.1	测量参数及符号 .....	6-1
6.1.1.1	电桥模块 .....	6-1
6.1.2	测量组合 .....	6-1
6.1.3	数学运算 .....	6-1
6.1.4	等效方式 .....	6-1
6.1.5	量程 .....	6-1
6.1.6	触发 .....	6-1
6.1.7	延时时间 .....	6-1
6.1.8	测试端连接方式 .....	6-2
6.1.9	测量速度 (频率 $\geq 10\text{kHz}$ 时) .....	6-2
6.1.10	平均 .....	6-2
6.1.11	显示位数 .....	6-2
6.2	测试信号 .....	6-2
6.2.1	测试信号频率 .....	6-2
6.2.2	信号模式 .....	6-2
6.2.3	测试信号电平 .....	6-3
6.2.4	输出阻抗 .....	6-3
6.2.5	测试信号电平监视器 .....	6-3
6.2.6	测量显示最大范围 .....	6-3
6.2.7	直流偏置电压源 .....	6-3
6.2.8	2A 偏流源 .....	6-3
6.3	测量准确度 .....	6-4
6.3.1	$ Z $ 、 $ Y $ 、 $L$ 、 $C$ 、 $R$ 、 $X$ 、 $G$ 、 $B$ 的准确度 .....	6-4
6.3.2	$D$ 准确度 .....	6-4
6.3.3	$Q$ 准确度 .....	6-5
6.3.4	$\vartheta$ 准确度 .....	6-5
6.3.5	$G$ 准确度 .....	6-5
6.3.6	$R_p$ 准确度 .....	6-5
6.3.7	$R_s$ 准确度 .....	6-6

6.3.8	直流电阻 DCR 准确度	6-6
6.3.9	准确度因子	6-7
6.3.9.1	图 A 基本测量准确度 A	6-7
6.3.9.2	图 B 电平修正因子 $A_L$ 曲线	6-8
6.3.9.3	表 C, 当电缆长度延长时, $K_a$ 应额外增加以下值	6-9
6.3.9.4	表 D, 当电缆长度延长时, $K_b$ 应额外倍乘以下值	6-9
6.3.9.5	表 E 校准内插因子 $K_c$	6-9
6.3.9.6	表 F 直接校准频率	6-9
6.3.9.7	表 F 电缆长度因子 $K_d$	6-10
6.3.9.8	表 G 温度因子 $K_e$	6-10
6.4	安全要求	6-10
6.4.1	绝缘电阻	6-10
6.4.2	绝缘强度	6-10
6.4.3	泄漏电流	6-10
6.5	电磁兼容性要求	6-10
6.6	性能测试	6-10
6.6.1	工作条件	6-10
6.6.2	试验仪器和设备见下表。	6-11
6.6.3	功能检查	6-11
6.6.4	测试信号电平	6-11
6.6.5	频率	6-12
6.6.6	测量准确度	6-12
6.6.7	电容量 C、损耗 D 准确度	6-12
6.6.8	电感量 L 准确度	6-12
6.6.9	阻抗 Z 准确度	6-13
6.6.10	直流电阻 DCR 准确度	6-13
<b>第 7 章</b>	<b>命令参考</b>	<b>7-1</b>
7.1	GPIB 公用命令	7-1
7.2	SCPI 指令	7-2
7.2.1	DISPlay 显示命令集	7-4
7.2.2	FREQuency 频率命令集	7-5
7.2.3	VOLTage 电压命令集	7-5
7.2.3.1	AC 电压	7-5
7.2.3.2	DC 电压	7-5
7.2.4	CURRent 电流命令集	7-6
7.2.5	APERture 速度平均命令集	7-6
7.2.6	OUTPut 偏置源命令集	7-7
7.2.6.1	偏置源	7-7
7.2.6.2	DCI 隔离	7-7
7.2.7	BIAS 偏置命令集	7-7
7.2.7.1	状态开关	7-7
7.2.7.2	偏置电压	7-8
7.2.7.3	偏置电流	7-8
7.2.7.4	偏置极性	7-8
7.2.8	TRIGger 命令集	7-9

7.2.8.1	触发模式 .....	7-9
7.2.8.2	触发延时 .....	7-9
7.2.9	<i>AMPLitude</i> 自动电平命令集 .....	7-10
7.2.10	<i>Output RESister</i> 内阻命令集 .....	7-10
7.2.11	<i>FUNcTion</i> 命令集 .....	7-11
7.2.11.1	功能参数 .....	7-11
7.2.11.2	AC 量程 .....	7-11
7.2.11.3	DC 量程 .....	7-12
7.2.11.4	VI 监视 .....	7-12
7.2.11.5	偏差与参考 .....	7-13
7.2.11.6	步进延时 .....	7-13
7.2.12	<i>COMParator</i> 命令集 .....	7-15
7.2.12.1	COMP 比较开关 .....	7-15
7.2.12.2	COUNT 计数开关 .....	7-15
7.2.12.3	MODE 极限模式 .....	7-15
7.2.12.4	TOL:BIN 极限值 .....	7-16
7.2.12.5	SEQ:BIN 极限值 .....	7-16
7.2.12.6	CLRar 清除表格 .....	7-17
7.2.12.7	BIN:SW 档开关 .....	7-17
7.2.13	<i>LIST</i> 命令集 .....	7-17
7.2.13.1	TOTAL 扫描点数 .....	7-17
7.2.13.2	MODE 列表模式 .....	7-17
7.2.13.3	DISP 参数显示开关 .....	7-18
7.2.13.4	CLEar 清除 .....	7-19
7.2.13.5	FREQuency 频率 .....	7-19
7.2.13.6	VOLTage 电压 .....	7-19
7.2.13.7	CURRent 电流 .....	7-20
7.2.13.8	BIAS 偏置电压 .....	7-20
7.2.13.9	BIAS 偏置电流 .....	7-21
7.2.13.10	FUNcTion 参数功能 .....	7-21
7.2.13.11	BAND 极限 .....	7-22
7.2.13.12	DELay 延时 .....	7-23
7.2.14	<i>TRACE</i> 曲线命令集 .....	7-24
7.2.14.1	POINT 扫描点数 .....	7-24
7.2.14.2	MODE 扫描参数类型 .....	7-24
7.2.14.3	SWEEP 扫描范围 .....	7-24
7.2.14.4	SMODE 扫描模式 .....	7-25
7.2.14.5	FORMat 坐标模式 .....	7-25
7.2.14.6	LIMIT 极值开关 .....	7-25
7.2.14.7	PARA 功能参数 .....	7-25
7.2.14.8	SCALe 自动标尺 .....	7-26
7.2.14.9	ABCD 纵坐标范围 .....	7-26
7.2.14.10	SPLit 分屏 .....	7-27
7.2.15	<i>Handler</i> 命令集 .....	7-28
7.2.15.1	LCR handler 命令集 .....	7-28
7.2.16	<i>FETCh?</i> 命令集 .....	7-29

7.2.16.1	常规查询测试结果 .....	7-29
7.2.16.2	自动返回数据 .....	7-29
7.2.16.3	查询列表扫描结果 .....	7-30
7.2.16.4	查询曲线扫描结果 .....	7-30
7.2.17	<i>CORREction</i> 用户清零命令集 .....	7-32
7.2.17.1	OPEN 开路校正 .....	7-32
7.2.17.2	SHORT 短路校正 .....	7-32
7.2.17.3	LOAD 负载校正 .....	7-33
7.2.17.4	TYPE 负载类型 .....	7-33
7.2.17.5	LENGth 线缆长度 .....	7-33
7.2.17.6	CLEar 清除用户校准数据 .....	7-34
7.2.17.7	DATA 查询用户数据 .....	7-34
7.2.17.8	SPOT<n> 特定频率点 .....	7-35
7.2.18	<i>MassMEMory</i> 命令集 .....	7-37
7.2.18.1	LOAD 加载 .....	7-37
7.2.18.2	STORe 保存 .....	7-37
7.2.19	<i>SYSTem</i> 系统设置命令集 .....	7-38
7.2.19.1	总线模式 .....	7-38
7.2.19.2	蜂鸣器讯响 .....	7-38
7.2.19.3	时间日期 .....	7-39
7.2.19.4	RS232 配置 .....	7-39
7.2.19.5	LAN 配置 .....	7-40
7.2.19.6	升级指令 .....	7-41
7.3	MODBUS 指令 .....	7-42
7.3.1	指令格式 .....	7-42
7.3.1.1	写指令 .....	7-42
7.3.1.2	读指令 .....	7-42
7.3.2	<i>CRC16</i> 计算方法—查表法 .....	7-43
7.3.3	指令功能对照表 .....	7-45
7.3.3.1	常规测量相关 .....	7-45
7.3.3.2	比较设置相关 .....	7-49
7.3.3.3	列表设置相关 .....	7-50
7.3.3.4	曲线设置相关 .....	7-53
7.3.3.5	用户清零相关 .....	7-54
7.3.3.6	系统设置相关 .....	7-55
7.3.3.7	文件相关 .....	7-56
<b>第 8 章</b>	<b>HANDLER 接口使用说明 .....</b>	<b>8-1</b>
8.1	档分选 HANDLER 说明 .....	8-1
8.1.1	技术说明 .....	8-1
8.1.1.1	输出信号 .....	8-1
8.1.1.2	输入信号 .....	8-1
8.1.1.3	信号线定义 .....	8-2
8.1.2	电器特征 .....	8-5
8.1.2.1	直流隔离输出信号 .....	8-5
8.1.2.2	直流隔离输入信号 .....	8-7



---

8.1.3	档分选 HADLER 接线操作说明.....	8-8
8.1.4	使用操作.....	8-10
8.2	列表扫描 HANDLER 说明 .....	8-11
8.2.1	列表扫描分选逻辑.....	8-11
8.2.2	技术说明.....	8-11
8.2.2.1	列表扫描输出信号.....	8-11
8.2.2.2	列表扫描输入信号.....	8-12
8.2.2.3	信号线定义 .....	8-12
8.2.3	电器特征.....	8-14
8.2.4	列表扫描分选接线操作说明.....	8-15
8.2.5	使用操作.....	8-15
<b>第 9 章</b>	<b>附录 .....</b>	<b>9-1</b>
9.1	错误提示 .....	9-1
9.2	异常现象记录及解释 .....	9-1
9.3	说明书更改记录 .....	9-1

## 第1章 开箱安装

本章讲述当您收到仪器后必须进行的一些检查，并且在安装使用仪器之前必须了解和具备的条件。

### 1.1 开箱检查

感谢您购买和使用我公司产品，在开箱后您应先检查仪器是否因为运输出现外表破损，我们不推荐您在外表破损的情况下给仪器上电。

然后根据装箱单进行确认，若有不符可尽快与我公司或经销商联系，以维护您的权益。

### 1.2 电源连接

供电电压范围： 100 ~ 120 Vac 或 198 ~ 242 Vac，与后面板电源设置有关。

供电频率范围： 47 ~ 63 Hz。

供电功率范围：不小于 130 VA。

电源输入相线 L、零线 N、地线 E 应与本仪器电源插头相同。

本仪器已经经过仔细设计以减少因 AC 电源端输入带来的杂波干扰，然而仍应尽量使其在低噪声的环境下使用，如果无法避免，请安装电源滤波器。

---

**警告：** 为了防止漏电对仪器或人造成伤害，用户必须保证供电电源的地线可靠接到大地上。

---

### 1.3 保险丝

仪器出厂已配备了保险丝，用户应使用本公司配备的保险丝。

---

**警告：** 上电前应注意你的保险丝位置是否与供电电压范围符合。

---

### 1.4 环境

请不要在多尘、多震动、日光直射、有腐蚀气体下使用。

仪器正常工作时应在温度为 0℃~40℃，相对湿度≤75%环境下，因此请尽量在此条件下使用仪器，以保证测量的准确度。

本测试仪器左侧装有散热装置以避免内部温度上升，为了确保通风良好，切勿阻塞左右通风孔，以使本仪器维持准确度。

本仪器已经经过仔细设计以减少因 AC 电源端输入带来的杂波干扰，然而仍

应尽量使其在低噪声的环境下使用，如果无法避免，请安装电源滤波器。

仪器长期不使用，请将其放在原始包装箱或相似箱子中储存在温度为 5℃～40℃，相对湿度不大于 85%RH 的通风室内，空气中不应含有腐蚀测量仪的有害杂质，且应避免日光直射。

仪器特别是连接被测件的测试导线应远离强电磁场，以免对测量产生干扰。

## 1.5 使用测试夹具

请使用本公司配备的测试夹具或测试电缆，用户自制或其他公司的测试夹具或测试电缆可能会导致不正确的测量结果。仪器测试夹具或测试电缆应保持清洁，被测试器件引脚保持清洁，以保证被测器件与夹具接触良好。

将测试夹具或测试电缆连接于本仪器前面板的 Hcur、Hpot、Lcur、Lpot 四个测试端上。对具有屏蔽外壳的被测件，可以把屏蔽层与仪器地“⊥”相连。

注：没有安装测试夹具或测试电缆时，仪器将显示一个不稳定的测量结果。

## 1.6 预热

为保证仪器精确测量，开机预热时间应不少于 30 分钟。

请勿频繁开关仪器，以免引起内部数据混乱。

## 1.7 仪器的其它特性

功耗：消耗功率≤130VA。

外形尺寸（W\*H\*D）：

TH2840A、TH2840B：430mm\*177mm\*265mm。

重量：TH2840A、TH2840B 约 11kg；

## 第2章 概述

本章讲述了 TH2840 系列仪器的基本操作特征。在使用 TH2840 系列仪器之前，请详细阅读本章内容，以便你可以很快学会 TH2840 系列仪器的操作。

### 2.1 前面板说明

图 2-1 对 TH2840 系列前面板进行了简要说明。

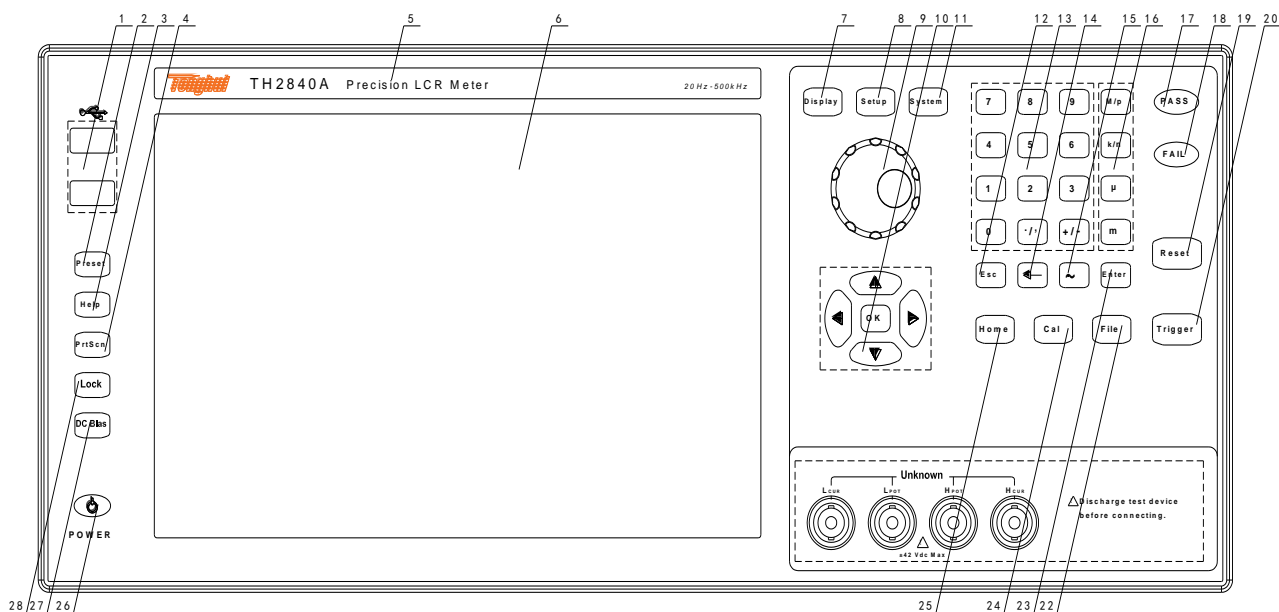


图 2-1. 前面板说明

#### (1) USB HOST 接口

TH2840 配置两个 USB HOST 接口，用于连接 U 盘存储器，进行文件的保存与调用，也可以连接鼠标、键盘、扫描枪等设备。注意，同一时间只能插入一个 U 盘存储器。

#### (2) [Preset] 键

复位键，按[Preset]仪器恢复到出厂默认设置状态。

#### (3) [Help] 键

帮助键。按[Help]键，[Help]按键会被点亮，显示屏会弹出光标所在处的功能含义与操作说明。再次按[Help]键，[Help] 按键会熄灭，操作说明窗口会消失。

#### (4) [PrtScn] 键

截屏键，保存当前界面的图片到 USB 存储器。

#### (5) 商标及型号

仪器商标及型号

#### (6) LCD 液晶显示屏

1280x800 彩色 LCD 电容触摸显示屏，显示测量结果，测量条件等。

#### (7) [Display] 菜单键

按[Display]键, 进入仪表功能 (电桥、变压器测量、变压器扫描、定位扫描) 相应的测试显示页面。

(8)[Setup]菜单键

按[Setup]键, 进入仪表功能 (电桥、变压器测量、变压器扫描) 相应的测试设置页面。

(9)带确认功能的旋钮

移动光标, 选择和设定参数。中间的确键功能用于终止数据输入, 确认并保存旋钮输入的数据。

(10)光标键与 OK 键

光标键由上 (↑) 下 (↓) 左 (←) 右 (→) 组成, 用于在 LCD 显示页面的域和域之间移动光标。当光标移动到某一域, 该域在液晶显示屏上以加亮显示。光标键中间为 OK 键, 功能与[Enter]键类似

(11)[System]菜单键

按[System]键, 进入系统设置页面。

(12)[Esc]键

退出键。

(13)数值键

数值键用于向仪器输入数据。数值键由数字键[0]至[9], 小数点[./]和[+/-]键组成。

(14)[←]键

Backspace 键。按此键删除输入数值的最后一个数字。

(15)[~]键

该按键只在变压器扫描中使用, 用于脚位的连续输入。

(16)数量级键

数量级键用于相应参数的数量级的输入。

(17)PASS 指示灯

测试判断合格 LED 指示

(18)FAIL 指示灯

测试判断不良 LED 指示

(19)[Reset]键

按[Reset]键, 在电桥的列表扫描和曲线扫描中是暂停扫描, 再按[Trigger]键会从上上次暂停处继续扫描。在变压器自动扫描时是终止扫描, 下次触发会从头开始扫描。

(20)[Trigger]键

当仪器触发方式设定为单次模式时, 可按该键手动触发仪器。

(21) 测试端 (UNKNOWN)

四端测试端, 用于连接四端测试夹具或测试电缆, 对被测件进行测量。

- 电流激励高端(Hcur);

- 电压取样高端(Hpot);
- 电压取样低端(Lpot);
- 电流激励低端(Lcur)。

(22) [File]键

此功能键用于快速进入文件管理界面。

(23) [Enter]键

[Enter]键用于终止数据输入，确认并保存输入行显示的数据。

(24) [Cal]键

用户校准执行快捷键。

(25) [Home]键

[Home]键用于电桥、变压器单组测试、变压器扫描等不同功能的切换。

(26) 电源开关(POWER)

电源开关。仪器在待机状态为红色，开机状态为绿色。关机需要长按电源开关。

(27) [DC Bias]键

[DC Bias]键用于允许或禁止 0-100mA、±40V、0-2A 直流偏置源输出。按 [DC Bias]键，[DC Bias]按键会被点亮，表示允许直流偏置输出；再次按[DC Bias]键，[DC Bias] 按键会熄灭，表示禁止直流偏置输出。在有些无法加 DC Bias 的非测试画面，按此键将无反应。

(28) [LOCK]键

按[LOCK]键，[LOCK]按键会被点亮，表示当前面板按键功能被锁定；再次按[LOCK]键，[LOCK]按键会熄灭，表示解除键盘锁定状态。如果口令功能设置为“ON”，解除键盘锁定时需输入正确的口令，否则无法解除键盘锁定。

当仪器受到 RS232、USB\_Device、Lan 口等控制时[LOCK]按键会被点亮。再次按[LOCK]键，[LOCK]按键会熄灭，表示回到本地解除键盘锁定状态。

## 2.2 后面板说明

TH2840 系列的不同型号后面板是不同的。[2.2.1](#)对 TH2840A、TH2840B 后面板布局进行详细说明。

### 2.2.1 后面板说明 1

图 2-2 对 TH2840A、TH2840B 后面板进行了简要说明。

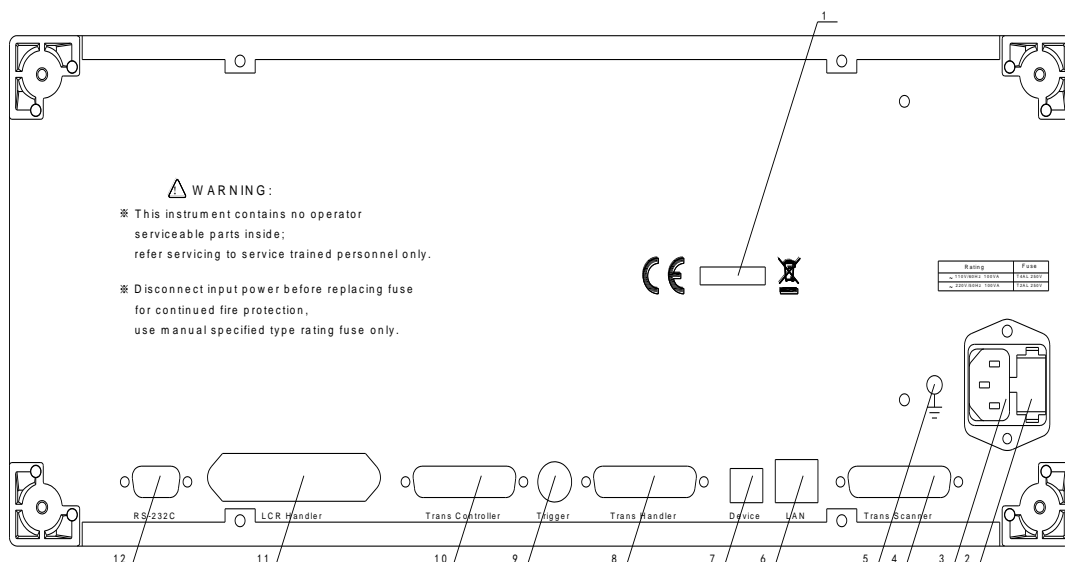


图 2-2. 后面板说明

**(1)铭牌**

指示生产日期、仪器编号、生产厂家等信息。

**(2)保险丝座**

用于安装电源保险丝，保护仪器，更换内芯的方向可以切换 110V/220V。

**(3)电源插座**

用于输入交流电源。

---

**警告：** 上电前应注意你的保险丝位置是否与供电电压范围符合。

---

**(4) TransScanner 接口**

通过 Trans Scanner 接口控制变压器扫描盒。兼容 TH1901 与 TH1831 扫描盒，但不同的扫描盒需要使用不同的连接电缆。

提示：TH2840A、TH2840B 无变压器扫描功能，该接口不能使用。

**(5)接地端**

该接线端与仪器机壳相连。可以用于保护或屏蔽接地连接。

**(6)LAN 接口**

网络接口，实现网络系统的控制与通讯。

**(7)USB Device 接口**

USB 通讯接口，实现与电脑的联机通讯。

**(8)Trans Handler 接口**

变压器扫描的 Handler 接口，实现变压器扫描结果的分选输出。

**(9)TRIGGER 接口**

可连接脚控等外部触发装置。

**(0) Trans Controller 接口**

变压器扫描的 Handler 扩展接口，变压器扫描 Handler 接口的分选信号数量不足时，可借用此接口实现分选信号的扩充，实现变压器扫描结果的分选输出。

**(1) LCR HANDLER 接口**

Handler 接口，实现测试结果的分选输出，电桥与变压器单组测试的分选使用此接口。

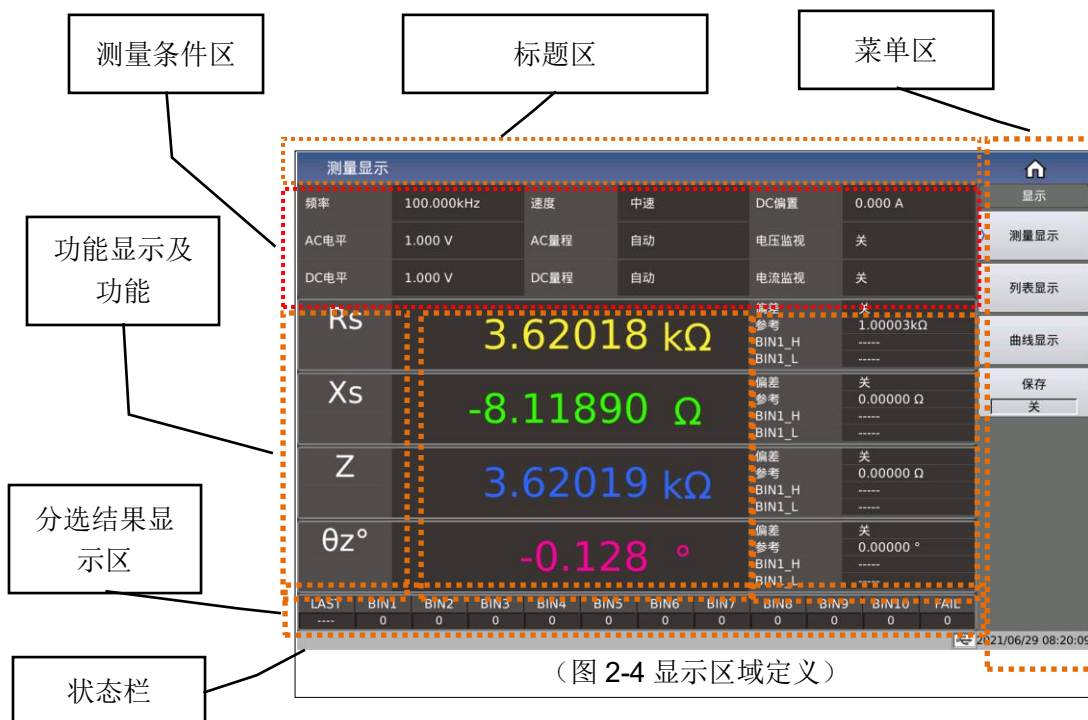
**(2) RS232C 串行接口**

串行通讯接口，实现与电脑的联机通讯。



## 2.3 显示区域定义

TH2840 采用了 10.1 寸电容触摸显示屏，显示屏显示的内容被划分成如下的显示区域，见图 2-4。



该页面的元素组成包括：标题区、测量条件区、4 参数结果显示区、分选结果显示区、菜单区、标题区、状态栏；

## 2.4 主菜单按键和相应显示的页面

### 2.4.1 显示主菜单按键[Display]

- 电桥功能时，用于进入元件测量显示页面。主要关于电容、电阻、电感、阻抗测量功能菜单的起始按键，这部分的功能页面有（使用“触摸屏”选择下述页面功能，下同）：

<测量显示>

<列表显示>

<曲线显示>

<保存>

### 2.4.2 参数设置主菜单按键[Setup]

- 电桥功能时，用于进入元件测试各设置画面。这部分的功能页面有：

<测量设置>

<极限设置>

<列表设置>

<曲线设置>

<用户清零>

<Handler>

### 2.4.3 系统设置主菜单按键[System]

- 用于进入系统设置主页。主要关于通讯设置、用户管理设置、Handlers 设置。这部分的功能页面有：

<系统信息>

<消息日志>

<系统检测>

## 2.5 基本操作

基本操作如下所述：

- 使用菜单按键（[Display],[Setup],[System]）和触摸屏选择你想要显示的页面。
- 使用光标键（[←][→][↑][↓]）、旋钮或直接触摸屏幕将光标移到你想要设置区域。当光标移到某一区域，该区域将加亮显示表示。该区域就是可以设定光标的区域。
- 当前光标所在域相应的软键功能将显示在“软键区域”中。选择并按

下所需的软键。数字键、[←]、数量级键及[Enter]键用于数据输入。当一个数字键按下后，你可以按数量级键或者[Enter]键结束数据输入。

## 2.6 开机和关机

插上三线电源插头，注意：应保持供电电压、频率等条件符合上述规定。电源输入相线 L、零线 N、地线 E 应与本仪器电源插头上的相线、零线、地线相同。

TH2840 系列仪器采用的是软开关，在插入三线电源后，前面板某些指示灯会有几秒的闪烁。几秒之后，电源键会亮红色，其它有 LED 指示的按键会熄灭。

开机：按下前面板上左下角电源开关，仪器开启，显示开机画面。仪器启动后，电源键亮绿色。TH2840 系列仪器电源键具有记忆功能。

图 2-5 显示的是 TH2840 的开机画面，还显示了公司 LOGO，仪器的型号以及软件的版本号（Ver 1.0.0）。



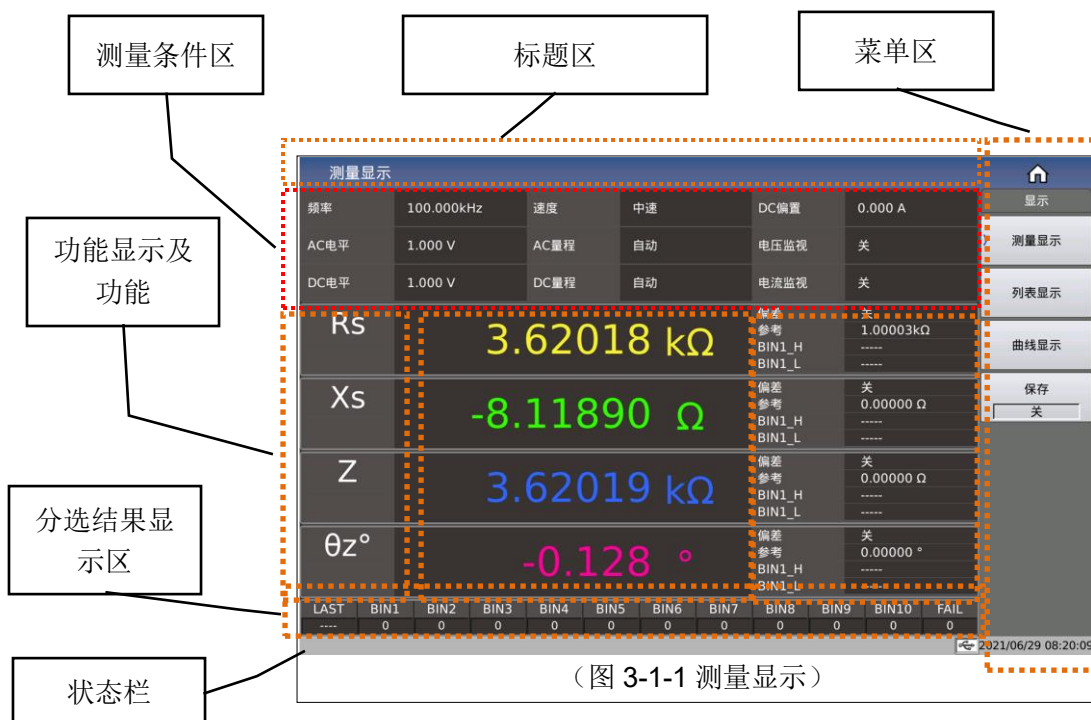
关机：仪器使用完毕后，如需关闭仪器，**长按**前面板左下角电源键则可关闭仪器。关闭仪器后，电源键亮红色，仪器处于待机状态。长时间不使用仪器，请断开电源线，并将仪器放在 [1.4](#) 要求的环境中存放。

**注：**本系列产品设置了出厂密码，**出厂密码为 2840**，使用单位可以在使用过程中，按自己需要，重新设定口令。详情参见<[系统设置](#)>页面之口令项。

## 第3章 LCR 功能模块说明

### 3.1 <测量显示>页面

当仪器处于电桥功能时，按下[Display]菜单键，<测量显示>页面将显示在屏幕上。如图 3-1-1 所示：



(图 3-1-1 测量显示)

该页面的元素组成包括：标题区、测量条件区、4 参数结果显示区、分选结果显示区、菜单区，标题区、状态栏；

#### 3.1.1 常用测量条件

本显示页面测量条件区有 9 个光标域，它们是：

**频率**， **速度**， **DC 偏置**，  
**AC 电平**， **AC 量程**， **电压监视**，  
**DC 电平**， **DC 量程**， **电流监视**。

每个控制功能域在<测量设置>页面将进行详细说明。

### 3.1.2 测试功能

触摸测试结果区域的参数名位置，可在右侧菜单区看到对应测试功能的选择菜单，触摸菜单的对应选区即可完成指定参数的功能设定。菜单显示如图 3-1-2 所示：



(图 3-1-2 参数功能设置)

### 3.1.3 小数点位置

参数设置属性：枚举型。

小数点位置与结果显示的分辨率有着直接的关系，也会直观的看到结果的相对稳定程度。

位置移动的原则，在保证有效位数不变的情况下，左右一定小数点位置。如图 3-1-3 所示：



(图 3-1-3 小数点位置移动)

设置可选项：

菜单可选项	功能描述
自动	默认设置项，即自动显示小数点位置
固定	用于在自动状态下固定当前小数点位置
增加	左移小数点位置
减少	右移小数点位置

**注意：**在下列情况下小数点位置锁定功能将自动取消恢复到浮动小数点显示状态。

测试功能改变；

偏差模式被改变；

### 3.1.4 档分选结果显示

触摸或光标移动至分选结果显示区域后，对应菜单将涉及部分分选控制，如比较开关、计数开关、计数清零；如图 3-1-4 所示：



(图 3-1-4 档分选快捷设置)

#### 3.1.4.1 比较开关

本系列内置比较功能可将被测元件分成最多达 11 个档（BIN1 至 BIN10 及 BIN OUT）。可设定 10 组上下限，且每个档包含有 4 个参数的上下限都可以独立设置，如果要其中一个或多个参数不参与比较，则清除对应的上下限即可。当被测件参与比较的参数都在档极限范围内，则找到对应的归档。对分选的结果可以通过 HANDLER 接口将比较测试结果输出给自动测试系统，实现自动分选测试。这些极限设定只能在<极限设置>页面进行设定。

比较功能可选设置：开或关（ON 或 OFF），默认状态为：关。

#### 3.1.4.2 档计数功能

用于记录显示各档的计数值。

计数功能可选设置：开或关（ON 或 OFF），默认状态为：关。

### 3.1.4.3 计数清零

对当前分选档的计数结果执行清零操作，使得档计数复位为 0，即用于重新开始计数。

### 3.1.5 优盘保存电桥测试结果

使用优盘保存测试结果。

可以保存的测试结果及格式如下：

Time,P1,P2,P3,P4,BIN

---分别对应测试时间，参数 1~4 结果，分选结果

数据保存涉及的状态有：

- 保存开关；
- 保存路径提示，默认路径位：“usb/CSV/” 路径下；
- 文件名的命名规则为，rx+机号+日期，如：rx-SN12345678-20210811.csv，

## 3.2 <列表显示>页面

在<列表设置>页面可输入最多 201 个点的测试频率、

测试电平、直流偏置、触发延时、4 参数对应的独立功能、4 个独立参数以及每个列表扫描测试点对应的上限和下限值。这些测试点将被自动扫描测试，测试结果与其相应极限值进行比较。

在该显示页面测试点将被自动扫描测试，测试结果与极限值进行比较。在列表扫描测试过程中，最左面的符号“\*”指示当前扫描测试点。显示如图 3-2-1 所示：

Pt	频率	电平	偏置	参数1	参数2	参数3	参数4	P/F
*1	1.0000kHz	1.0000 V	0.00000 A	Cp= 5.37709pF	Cp= 5.37709pF	Cp= 5.37709pF	Cp= 5.37709pF	---
2	1.0000kHz	1.0000 V	0.00000 A	Cp= 5.41846pF	Cp= 5.41846pF	Cp= 5.41846pF	Cp= 5.41846pF	---
3	1.0000kHz	1.0000 V	0.00000 A	Cp= 5.54890pF	Cp= 5.54890pF	Cp= 5.54890pF	Cp= 5.54890pF	---
4	1.0000kHz	1.0000 V	0.00000 A	Cp= 5.19322pF	Cp= 5.19322pF	Cp= 5.19322pF	Cp= 5.19322pF	---
5	1.0000kHz	1.0000 V	0.00000 A	Cp= 5.48371pF	Cp= 5.48371pF	Cp= 5.48371pF	Cp= 5.48371pF	---
6	1.0000kHz	1.0000 V	0.00000 A	Cp= 5.48520pF	Cp= 5.48520pF	Cp= 5.48520pF	Cp= 5.48520pF	---
7	1.0000kHz	1.0000 V	0.00000 A	Cp= 5.38443pF	Cp= 5.38443pF	Cp= 5.38443pF	Cp= 5.38443pF	---
8	1.0000kHz	1.0000 V	0.00000 A	Cp= 5.48674pF	Cp= 5.48674pF	Cp= 5.48674pF	Cp= 5.48674pF	---

(图 3-2-1 列表显示)

最右侧的 P/F (表示 PASS/FAIL), 用于表明当前点的比较结果:

未比较显示: “---”

PASS 显示: PASS (绿色)

FAIL 显示: FAIL (红色)

### 3.2.1 优盘数据保存

使用优盘保存测试结果。可以保存的测试结果及格式如下:

Time,pt ,para1-4,P1,P2,P3,P4,COMP

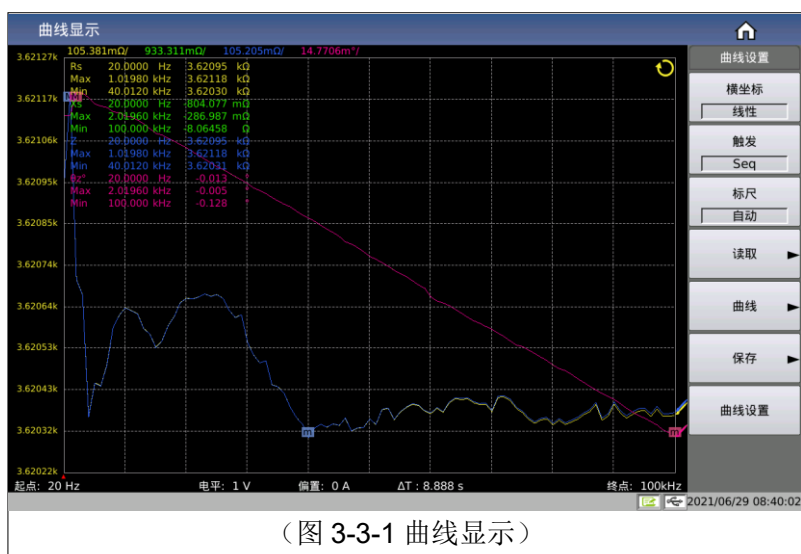
----分别对应测试时间, 点数索引, 4 参数功能, 参数 1~4 结果, 比较结果  
数据保存涉及的状态有:

- 保存开关;
- 保存路径提示, 默认路径位: “usb/CSV/” 路径下;
- 文件名的命名规则为, list+机号+日期, 如: list-SN12345678-20210811.csv,



### 3.3 <曲线扫描>页面

按菜单键[Display],再按软键**曲线显示**,进入<曲线显示>页面。如图 3-3-1 所示:



(图 3-3-1 曲线显示)

这一显示功能页面对被测量元器件在用户预置的方式范围内,按 51、101、201、401 或 801 点频率每次扫描以线性或对数方式对被测元件进行方式条件递增的自动扫描测量,在 LCD 屏幕上动态显示被测元件主副参数随方式条件变化的响应曲线,该扫描范围内的任一点结果均可在屏幕上读出。同时显示该扫描范围内被测元件的最大最小测量值及对应测试条件

注意:当用户设置好扫描条件后,必须按前面板的[Trigger]键才会开始扫描。按一次[Reset]键暂停测试,再按一次将复位重新扫描。

#### 3.3.1 触发

用于快捷设置曲线的触发方式,参考[测量设置页面的触发设置](#);

#### 3.3.2 标尺

用于自动设置曲线对应的 Y 轴坐标范围,在自动的情况下,Y 轴的标尺范围会随着测试结果的大小范围动态的调整,以保证所绘制的曲线都在显示范围类;

建议在被测件相对稳定的情况下,可以先让标尺自动一下以选择相对合适的标尺范围,随后将其设置为固定,在根据实际情况手动按上下方向键微调显示范围即可。

参数设置属性:枚举型。

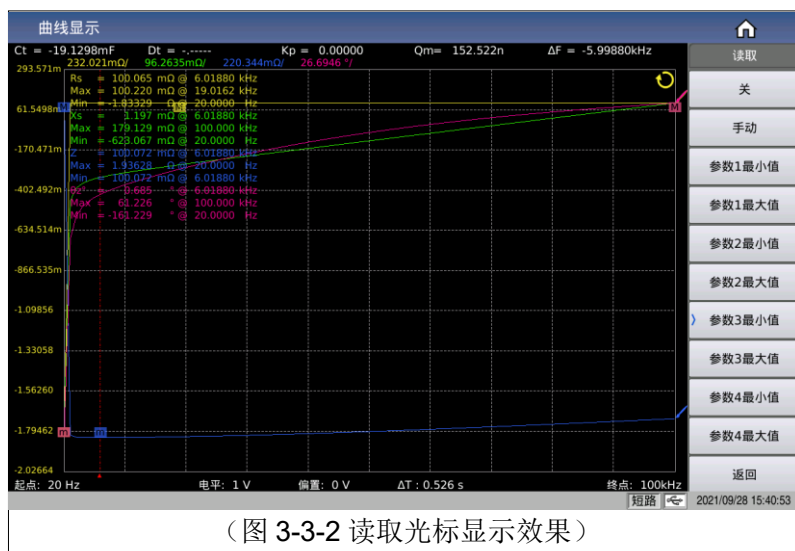
参数可选项:

速度	测试次数
自动	标尺自动调整
固定	标尺固定,但可以手动调整

### 3.3.3 读取功能

用于光标读取的条件设置

光标：为一条红线，通过转动旋钮或左右键移动来观察在同一扫描条件下，不同参数的测试结果。如图 3-3-2 所示：



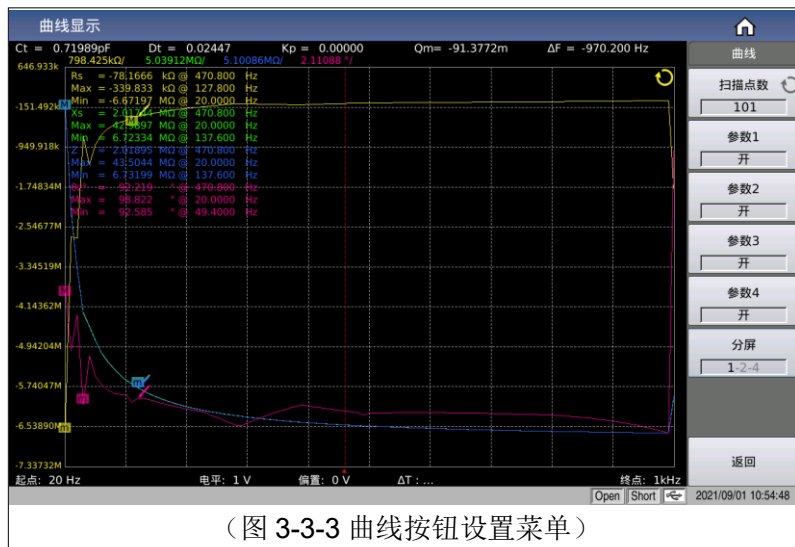
(图 3-3-2 读取光标显示效果)

取值描述：

读取参数选项	含义
关	不显示光标
手动	手动调整光标（旋钮及左右键）
参数 1/2/3/4 最小值	自动追踪参数 1/2/3/4 的最小值或最大值得位置
参数 1/2/3/4 最大值	

### 3.3.4 曲线功能

通过曲线按钮的子菜单可以快速设置曲线的扫描点数、4 参数的曲线显示开关、曲线显示的分屏效果等相关功能，如图 3-3-3 所示：



(图 3-3-3 曲线按钮设置菜单)

### 3.3.4.1 扫描点数

该参数控制了仪器扫描的方式点数。即起始和截止条件内方式步进的点数。系统设置测量点数有 51, 101, 201, 401, 801 五组。选择扫描点数越多则绘制出的图像越精密，但是扫描时间会加长。系统默认点数为 201。

### 3.3.4.2 参数开关

用于打开或关闭指定参数的绘图开关；

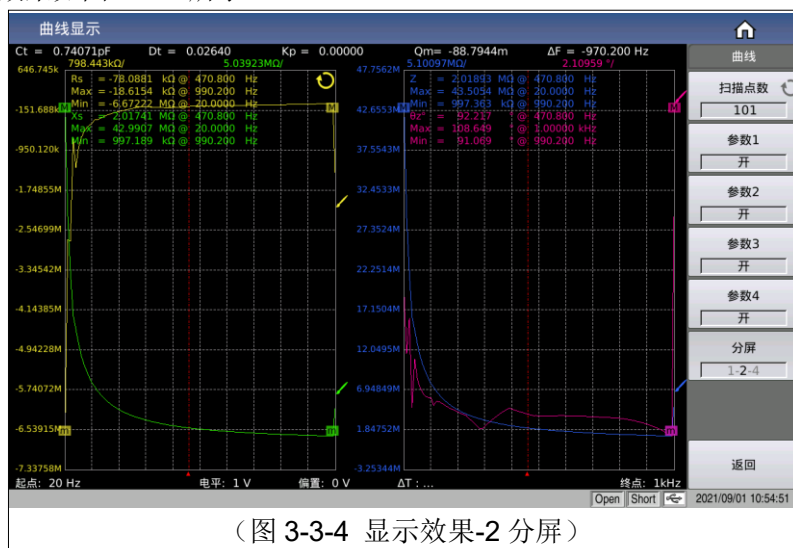
### 3.3.4.3 分屏

曲线显示的分屏效果，提供的分屏选项有：

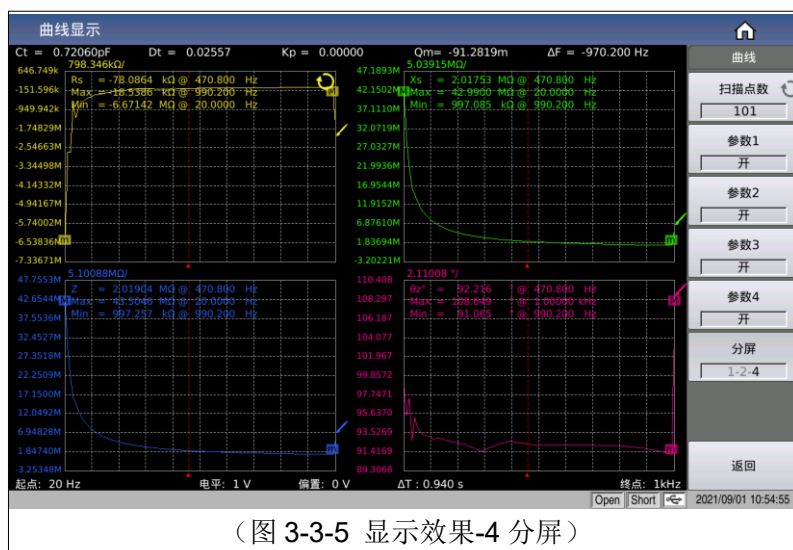
分屏	描述
1 分屏	所有曲线都显示在同一个绘图窗口中
2 分屏	4 参数两两分组，分别显示在对应的绘图窗口中
4 分屏	4 参数独立显示在各自的绘图窗口中

2 分屏显示效果如图 3-3-4 所示：

4 分屏显示效果如图 3-3-5 所示：



(图 3-3-4 显示效果-2 分屏)



(图 3-3-5 显示效果-4 分屏)

### 3.3.5 优盘数据保存

使用优盘保存测试结果。可以保存的测试结果及格式如下：

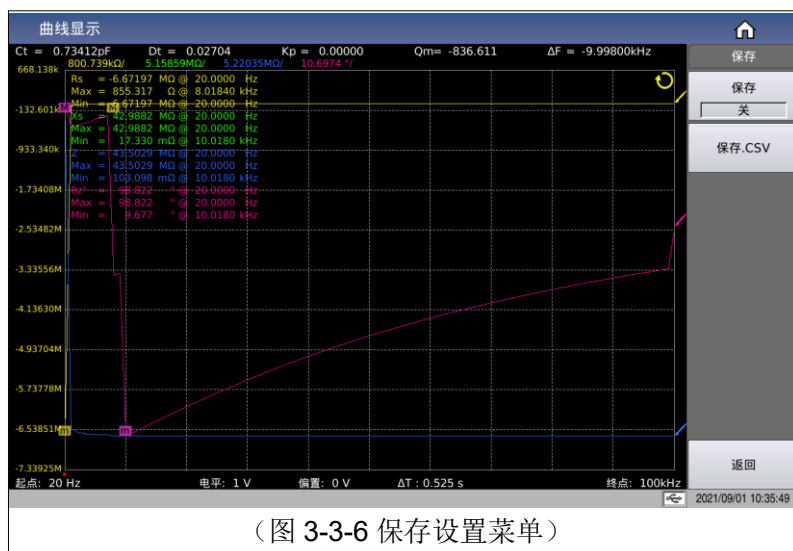
Time,pt ,x,P1,P2,P3,P4,COMP

----分别对应测试时间，点数索引，x 轴大小，参数 1~4 结果

数据保存涉及的状态有：

- 保存开关；
- 保存路径提示，默认路径位：“usb/CSV/”路径下；
- 文件名的命名规则为，rx+机号+日期，如：trace-SN12345678-20210811.csv，

用于保存曲线数据到优盘，功能菜单如图 3-3-6 所示：



用于设置是否需要连续保存测试结果数据：

- 连续保存打开状态下，文件名的命名规则为，trace +机号+日期，如：trace-SN12345678-20210811.csv，
- 单次保存，文件名的命名规则为，trace-trg +机号+日期，如：trace-trg-SN12345678-20210811.csv，

### 3.3.6 其它测试结果

当用户选择扫描参数为频率与阻抗的时候，仪器会自动显示超声器件的一些参数，具体参数说明如下：

静态电容 Ct :1kHz 时静态电容值。

静态电容 Dt: 1kHz 时的电容损耗值。

最小阻抗 Zmin 及其对应频率 fs,(屏幕上 m 点)。

最大阻抗 Zmax 及其对应频率 fp,(屏幕上 M 点)。

$$\Delta F = f_p - f_s$$

$$k_p \approx \sqrt{\frac{f_p - f_s}{f_s}} \times 2.51$$

$$Q_m \approx \frac{f_p^2}{2\pi f_s Z_{\min} C^T (f_p^2 - f_s^2)}$$

## 3.4 <测量设置>页面

按菜单键[Setup],进入<测量设置>页面。如图 3-4-1:



(图 3-4-1 测量设置)

### 3.4.1 测试功能

参数设置属性：枚举型。

一个测量周期内可同时测量阻抗元件的四个参数，可测量参数如下：

参数名称	参数含义	参数名称	参数含义
Cp	等效并联电容	Cs	等效串联电容
Lp	等效并联电感	Ls	等效串联电感
Rp	等效并联电阻 EPR	Rs	等效串联电阻 ESR
Gp	电导	Bp	电纳
Z	阻抗的模	Y	导纳的模
D	损耗因子	Q	品质因数
$\theta_z^\circ$	阻抗的角度	$\theta_z$	阻抗的弧度
$\theta_y^\circ$	导纳的角度	$\theta_y$	导纳的弧度
X	电抗	Rd	直流电阻

测量功能参数设置操作步骤：触摸（或使用光标键将光标移动到）测试结果对应的参数名称区域，在右侧软键区根据显示的可选参数选择设置即可。

4 参数无组合限制，可任意选择组合。

4 参数可设置独立的显示开关：即当参数对应的显示开关关闭以后，对应的结果区将显示 OFF 以取代测试结果显示，显示开关功能在测量显示页面的参数设置区可以设置。

### 3.4.2 频率

参数设置属性：数值型输入。

本系列测试频率最大范围从 20 Hz 至 2 MHz，最小分辨率为：0.001 Hz。

注：具体型号对频率范围的支持有所不同，详细可参见仪器选型指导，此处做一个简单的对比说明：

仪器系列型号	频率支持范围
TH2840A、TH2840AX、TH2840NX	20Hz~500kHz
TH2840B、TH2840BX	20Hz~2MHz

频率范围和测试频率点

频率范围 (F)	测试频率点	分辨率
20Hz ≤ F ≤ 99.999Hz	20.0000Hz, 20.0001Hz .....99.9999Hz	0.0001Hz
100Hz ≤ F ≤ 999.9Hz	100.000Hz, 100.001Hz .....999.999Hz	0.001Hz
1kHz ≤ F ≤ 9.999kHz	1.0000kHz, 1.00001kHz .....9.99999kHz	0.01Hz
10kHz ≤ F ≤ 99.99kHz	10.0000kHz, 10.0001kHz.....99.9999kHz	0.1Hz
100kHz ≤ F ≤ 999.9kHz	100.000kHz, 100.001 kHz.....1MHz	1Hz
1MHz ≤ F ≤ 2MHz	1.00000MHz, 1.00001 MHz.....2MHz	10Hz

测试频率设置操作步骤：

直接触摸或使用方向键使得光标移动至频率域；

单机有两种测试频率设置方式：

- 1) 另外一种是使用数字键直接输入。
- 2) 一种是使用软键区（根据提示执行频率的增加和减小枚举量操作）；

### 3.4.3 电平

测试电平分为 AC 电平和 DC 电平；

AC 电平主要用于交流 LCR 测试；

DC 电平主要用直流电阻测试；

#### 3.4.3.1 AC 电平

参数设置属性：数值型输入。

测试电平以测试正弦波信号的有效值进行设定。正弦波信号的频率为测试频率，由仪器内部振荡器产生。既可以设定测试电压值，也可以设定测试电流值。

电压电平范围：5mV ~ 20V。

电流电平范围：50uA ~ 100mA

**注：**电压电平和电流电平之间存在内阻的线性约束关系。(如 30Ω 内阻对应电流电平为 166.7 μA ~ 66.67mA，100Ω 内阻对应电流电平为 50 μA ~ 100mA)。

信号源输出阻抗可选择为 30 Ω 或 100 Ω。当测试功能选择为 DCR 时。

电平电压和分辨率：

电压电平(Vrms)	分辨率
[5m,1)	1mV
[1,20]	10mVrms

注意：设置的测试电流是当被测端短路时的输出电流值。设置的测试电压是当被测端开路时的输出电压值。

自动电平控制功能可以实现恒定电压或电流测量。自动电平控制功能（自动电平域）可由<测量设置>页面设定为 ON。当自动电平控制功能开启后，当前电平值后显示一个“\*”号。

测试电平设置操作步骤：

触摸点击 **AC 电平** 对应区域，菜单区显示电平类型的切换功能以及增加较小功能，可根据菜单提示修改调整，也可直接输入数字键来实现数值修改。

注意：当需要将测试电平在电流和电压之间切换时，必须使用菜单区。

### 3.4.3.2 DC 电平

参数设置属性：数值型输入。

作为直流电阻(RD)的测试条件。

DC 电平范围：

内阻	DC 电平范围	
30Ω	0.1V ~ 2V	
100Ω	4 参数都为 RD	0.1V ~ 20V
	其它	0.1V ~ 2V

电平电压和分辨率：

电压电平(Vrms)	分辨率
[0.1,1)	1mV
(1,20]	10mV

### 3.4.4 速度

参数设置属性：枚举型。

测试速度主要由下列因数决定：

积分时间(A/D 转换)；

平均次数(获得连续测量结果的变动平均值所使用的次数)；



测量延时(从启动到开始测量的时间);

测量结果显示时间;

一般来说,慢速测量时,测试结果更加稳定和准确。

可选择 **FAST+(快速+)**, **FAST(快速)**, **MED(中速)**和 **SLOW(慢速)**4 种测试速度。[详见 8.1.9 节描述](#)。

### 3.4.5 量程

量程分有交流量程和直流量程,交流量程用于测试交流 LCR 参数使用,直流量程用于测试直流电阻使用。

参数设置属性:枚举型。

测试量程根据被测 LCR 元件的阻抗值进行选择。

交流测试量程: 0.1 $\Omega$ , 1 $\Omega$ ,10 $\Omega$ , 20 $\Omega$ , 50 $\Omega$ , 100 $\Omega$ , 200 $\Omega$ , 500 $\Omega$ , 1k $\Omega$ , 2k $\Omega$ , 5k $\Omega$ , 10k $\Omega$ , 20k $\Omega$ , 50k $\Omega$ ,100k $\Omega$ 。

直流测试量程: 0.1 $\Omega$ , 1 $\Omega$ ,10 $\Omega$ , 20 $\Omega$ , 50 $\Omega$ , 100 $\Omega$ , 200 $\Omega$ , 500 $\Omega$ , 1k $\Omega$ , 2k $\Omega$ , 5k $\Omega$ , 10k $\Omega$ , 20k $\Omega$ , 50k $\Omega$ ,100k $\Omega$ 。

测试量程设置操作步骤:

使用光标键将光标移至量程域。屏幕将显示如下软键。

**自动** 该软键用于将量程设定为 **AUTO(自动)**模式。

**保持** 该软键用于将量程从 **AUTO(自动)**模式切换到 **HOLD(保持)**模式。当量程设置为 **HOLD(保持)**模式,量程将被锁定在当前测试量程。当前测试量程将被显示在屏幕的量程域。

**加+** 该软键用于在量程锁定(**HOLD**)模式下增加量程。

**减-** 该软键用于在量程锁定(**HOLD**)模式下减小量程。

使用软键对测试量程进行设置。

### 3.4.6 直流偏置

参数设置属性:数值型输入。

涉及偏置源选择、偏置类型选择,数字大小范围设置等相关设置。

#### 3.4.6.1 偏置源

本系列标配两种内部偏置源或外部偏置可选,对应选项和输入范围如下:

偏置源	偏置类型	输入范围
内部 100mA (电压、电流、内阻与欧姆定律有关)	电压	-40V~40V
	电流	-100mA~100mA
内部 2A	电流	0~2A
外部 TH1778	电流	0~120A 由外部偏流源决定

### 3.4.6.2 偏置类型

在使用内部偏置源 100mA 的情况下，可选偏流模式或偏压模式，最大设置大小存在于内阻的关系约束。

参数设置属性：数值型输入。

提供-40V ~ +40V 的内置直流偏置电压。。

按前面板[DC Bias]键，允许设定的直流偏置输出。当直流偏置被允许输出时，[DC Bias]按键会被点亮。

### 3.4.6.3 DCI 隔离

参数设置属性：枚举型。

偏置电流隔离功能能够防止直流电流对测试输入电路的影响。**ISO** 域可以设定偏置电流隔离功能 **ON** 或 **OFF**。

在单测页面下（测量显示），**ISO** 的开关控制由用户设置决定，在列表扫描和曲线扫描测试功能下，在电流大于一定程度时由设置的电流大小自动控制

---

**注意：**偏置电流隔离功能打开后，对测试准确度有影响。因此当在低频率，小偏置电流条件下测试高阻抗元件时，偏置电流隔离功能应设置为 **OFF**。

---

### 3.4.6.4 偏置极性

## 3.4.7 电平监视功能

参数设置属性：枚举型。

电平监视功能能让你监视当前被测件两端的实际电压或流过被测件的实际电压和电流值。

电压监视值显示在<测量显示>页面的 **V<sub>m</sub>** 监视域；

电流监视值显示在<测量显示>页面的 **I<sub>m</sub>** 监视域。

可设置状态：**ON/OFF**，分别表示打开/关闭电平监视功能。

---

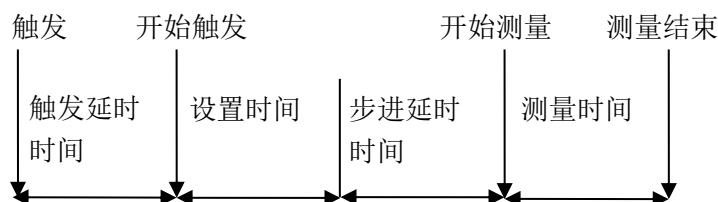
**注意：**仪器的校正功能对电平监视功能有影响。因此当校正数据发生变化时，电平监视值也会发生变化。校正功能开路/短路/负载的 **ON/OFF** 状态变化也

会对电平监视值产生影响。

### 3.4.8 触发

主要涉及触发方式、触发延时、步进延时设置。

触发延时时间和步进延时时间示意图：



(注：图中的设置时间是仪器测量的信号源控制，量程切换等的准备时间)

#### 3.4.8.1 触发方式

参数设置属性：枚举型。

触发方式的选择决定了仪器测试的触发条件，本系列提供 2 种触发方式可设置：

- 1) 连续触发：连续重复测试
- 2) 单次触发：每按一次前面板[Trigger]键、HANDLER 接口每接收到一次正脉冲的触发信号或远程指令给出一个触发指令，进行一次测试

**注意：**当正在测试时，接收到一个触发信号，该触发信号将被忽略。因此需在测试完成后发送触发信号。

当需要从选装的 HANDLER 接口触发时，将触发方式设置为单次触发方式。

#### 3.4.8.2 触发延时

参数设置属性：数值型输入。

触发延时指从仪器被触发到开始测量之间的延时时间。

触发延时时间设定范围为：0 s 至 60 s，最小分辨率 1 ms。

当仪器被用在自动测试系统中时，触发延时功能很有用。当仪器被 HANDLER 接口触发后，经过触发延时时间可以保证被测件与测试端可靠接触。

#### 3.4.8.3 步进延时

参数设置属性：数值型输入。

步进延时是测试信号输出到每次测量之前的延迟时间。

---

步进延时时间设定范围为：0 s 至 60 s，最小分辨率 1 ms。

---

**注意：**RD 测量中有两个步进延时，因为需要加上正、负两个方向上的电压，所有有两个测量周期。所以实际是两倍步进延时时间。

---

### 3.4.9 平均次数

参数设置属性：数值型输入。

平均功能将 2 次或多次测试的结果进行平均值计算。

平均次数可设置范围为 1 至 255，最小分辨率为 1。

### 3.4.10 自动电平控制

参数设置属性：枚举型。

自动电平控制功能能将实际的测试电平（被测件两端的电压或流过被测件的电流）尽可能调整到设定的测试电平值。使用该功能能保证被测件两端的测试电压或电流保持恒定。

---

**注意：**当恒电平功能有效时，如果电平设定超出上述范围，恒电平功能将被自动设定为 OFF。当前所设定的电平值一般作为非恒电平值。

---

恒电平功能设置为 ON 或 OFF，分别表示打开或关闭自动电平控制功能。

### 3.4.11 内阻

当使用内部 100mA 偏流时，信号源的输出存在输出电阻，其它偏流模式输出信号不经过此内阻输出。

参数设置属性：枚举型。

内阻可选择：100 Ω，30 Ω，默认 100 Ω。

当测试电感时，为了与其他型号的测试仪进行数据对比，必须保证有相同的输出电阻值。

**注意：**当使用内部 100mA 偏流输出时默认推荐 100 Ω 内阻。

### 3.4.12 偏差与参考

#### 3.4.12.1 偏差模式

参数设置属性：枚举型。

偏差测试功能能将偏差值代替实际测试值直接显示在屏幕上。偏差值等于当前实际测试值减去预先设置的参考值。使用该功能可以方便地观察被测元件

参数随温度，频率，偏置等条件的变化情况。

仪器提供两种偏差测试方式如下：

1)  $\Delta$  方式（绝对偏差方式）

当前显示的偏差为被测件的测试值与设定的参考值之差。计算  $\Delta$  偏差的公式如下：

$$\Delta = X - Y$$

这里， X: 当前被测件的测量值。

Y: 预先设定的参考值。

2)  $\Delta\%$  方式（百分比偏差方式）

当前显示的偏差为被测件的测试值与设定的参考值之差除以参考值所得到的百分比误差。计算  $\Delta\%$  偏差的公式如下：

$$\Delta\% = (X - Y) / Y \times 100 [\%]$$

这里， X: 当前被测件的测量值。

Y: 预先设定的参考值。

如果参考值为 0 时，测试结果显示 Inf；

### 3.4.12.2 偏差参考值

参数设置属性：数值输入型。

用于对测试结果进行偏差计算的参考值；

参考值设置方式：

- 1) 常规的数值输入；
- 2) 测量后自动记录：在参考对应的菜单区选择**测量**功能，将会执行一个测试，并将测试结果作为参数值记录在此。

### 3.5 <极限设置>页面

按菜单键[Setup],再按软键**极限设置**, 进入<极限设置>页面。

如图 3-5-1 所示:

极限设置										设置
比较	关	参数	Rs	Xs	Z	θz°				设置
计数	关	偏差	关	关	关	关				测量设置
模式	容差	参考	1.00003kΩ	0.00000 Ω	0.00000 Ω	0.00000 °				极限设置
BIN1	关	下限	-----	-----	-----	-----				列表设置
		上限	-----	-----	-----	-----				曲线设置
BIN2	关	下限	-----	-----	-----	-----				用户清零
		上限	-----	-----	-----	-----				
BIN3	关	下限	-----	-----	-----	-----				
		上限	-----	-----	-----	-----				
BIN4	关	下限	-----	-----	-----	-----				
		上限	-----	-----	-----	-----				
BIN5	关	下限	-----	-----	-----	-----				
		上限	-----	-----	-----	-----				
BIN6	关	下限	-----	-----	-----	-----				
		上限	-----	-----	-----	-----				
BIN7	关	下限	-----	-----	-----	-----				
		上限	-----	-----	-----	-----				
BIN8	关	下限	-----	-----	-----	-----				
		上限	-----	-----	-----	-----				
BIN9	关	下限	-----	-----	-----	-----				
		上限	-----	-----	-----	-----				
BIN10	关	下限	-----	-----	-----	-----				
		上限	-----	-----	-----	-----				

(图 3-5-1 极限设置)

在该页面可以对仪器比较器功能进行设置。

可设定 10 个档极限, 被测结果可分选成最多 11 个档 (BIN1 至 BIN10 和 BIN OUT)。

比较 ON/OFF (比较功能开关)

计数 ON/OFF (比较计数开关)

模式(比较功能极限模式)

参数 (测试参数)

偏差 (偏差模式)

参考(偏差模式下的参考值, 即标称值)

各分选档的开关

各档下极限值 (下限)

各档上极限值 (上限)

#### 3.5.1 比较开关

参数设置属性: 枚举型。

设置项	含义说明
OFF	关闭比较功能
ON	打开比较功能

### 3.5.2 比较计数开关

参数设置属性：枚举型。

设置项	含义说明
OFF	关闭比较计数功能
ON	打开比较计数功能

### 3.5.3 比较功能极限模式

比较功能提供下列两种参数极限设置模式。如图 3-3 所示。

#### 1) 容差方式

容差方式下，将与标称值（标称值在**标称**域设定）的偏差值设定为比较极限值。偏差值有两种方式：一种是百分比偏差，另外一种为绝对值偏差。

#### 2) 连续方式

连续方式下，将测试值范围作为比较极限值。比较极限值必须按从小到大的顺序设置。

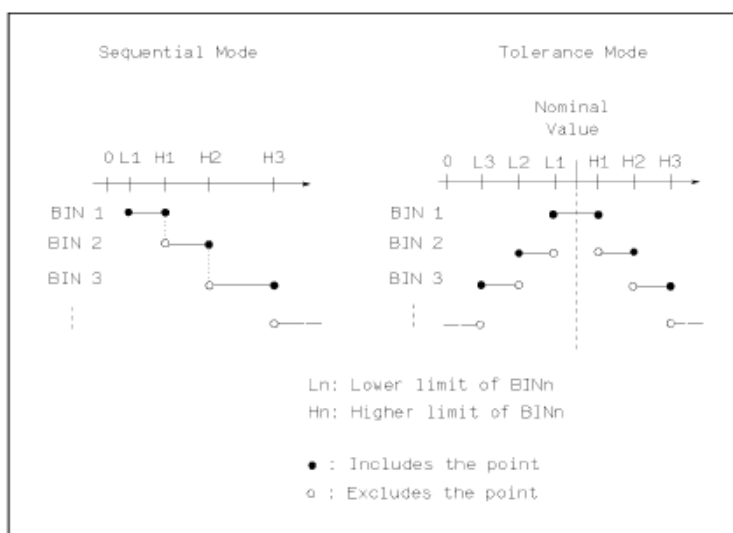


图 3-5-2 容差方式和连续方式

**注意：**当设定容差方式的极限值时，误差范围必须按照由小到大设置。如果 BIN1 设置的误差范围最大，那么所有的被测件将分选到 BIN1 档中。

容差方式下，下极限不一定要小于标称值，上极限不一定要大于标称值。各档极限范围之间可以不连续，也可以有重叠范围。

### 3.5.4 比较参数

比较参数采用的是测量设置的 4 个参数，即与测量的 4 参数保持一致；可在测量显示页面或测量设置页面修改分选参数。

### 3.5.5 偏差和参考

参考[测量设置页面的偏差和参考](#)的设置，此处参数的意义和测量设置的意义完全一致。

### 3.5.6 分选档开关

参数设置属性：枚举型。

设置具体分选档的独立比较开关：

设置项	含义说明
OFF	关闭指定档的比较功能
ON	打开指定档的比较功能

当对应的分选档处于关闭状态下，分选的流程将会跳过此分选的极限比较。

### 3.5.7 上下极限

作为参数比较的主要依据。

如果对应档的上下极限没有设置的情况下，表明对应档下的该参数不参与比较，即测试结果不对比较结果产生影响；如果只设置了一个下限或上限，则产生单边比较的效果。

参数设置属性：数值输入型。

**注：**当上下限只设置上限或下限的情况下视之为单边比较。



## 3.6 <列表设置>页面

按菜单键[Setup],再按软键列表设置, 进入<列表设置>页面。

如图 3-6-1:

列表设置								设置
点数		8		模式	顺序			设置
Pt	频率	电平	偏置	参数1/4			延时	测量设置
				功能	下限	上限		
1	1.00000kHz	1.00000 V	0.00000 A	Cp	----	----	0 s	极限设置
2	1.00000kHz	1.00000 V	0.00000 A	Cp	----	----	0 s	列表设置
3	1.00000kHz	1.00000 V	0.00000 A	Cp	----	----	0 s	曲线设置
4	1.00000kHz	1.00000 V	0.00000 A	Cp	----	----	0 s	用户清零
5	1.00000kHz	1.00000 V	0.00000 A	Cp	----	----	0 s	
6	1.00000kHz	1.00000 V	0.00000 A	Cp	----	----	0 s	
7	1.00000kHz	1.00000 V	0.00000 A	Cp	----	----	0 s	
8	1.00000kHz	1.00000 V	0.00000 A	Cp	----	----	0 s	

(图 3-6-1 列表设置)

列表扫描功能可对最多 201 个点的测试频率、测试电平、偏置电压进行自动扫描测试。在<列表设置>页面可对下列列表扫描参数参数进行设定:

点数 (扫描的总点数)

触发模式

列表模式 (扫描模式)

扫描条件 (频率[Hz], 电平[V], 电平[I], 偏置[V], 偏置[I])

参数功能 (功能)

参数上下限 (上限、下限)

单点延时(延时[s])

### 3.6.1 点数

设置列表扫描需要扫描的点数, 取值范围 1~201;

参数设置属性: 枚举型。

### 3.6.2 触发模式

同测量[设置页面的触发模式](#)。

在正常触发列表扫描以后, 用户可以通过 **Reset** 按键来中断列表扫描过程:

一次 **Reset** 进入暂停状态, 再次触发后继续当前点扫描;

两次 Reset 进入复位状态，再次触发后从第一个点扫描；

### 3.6.3 列表模式

设置列表扫描模式，取值顺序模式或单步模式

参数设置属性：枚举型。

顺序模式	在触发有效的情况下，从第一个点按顺序扫描到最后一个点
单步模式	在触发有效的情况下，一次触发只步进测试一个点

**注：**列表模式的效果主要体现在单次触发模式下，如果是连续触发模式，则两种模式的测试过程将视觉上的差异。

### 3.6.4 扫描条件

频率、电平、偏置，均可独立设置，也可经过快速设置使得其中某个条件保持相对规律性

如果只是关注一个条件变化对被测件产生的影响，则可以通过快速设置，将另外的测试条件设置为同一个结果即可，比如频率线性变化，电平和偏置固定不变。

针对扫描条件中的频率、电平、偏置，可以选择在测试页面是否显示，触摸参数对应的标题区后再对应的菜单上选择打开或关闭即可；

### 3.6.5 参数功能

4 个参数功能，均可独立设置，也可经过快速设置使得其中某个条件保持一致；

由于 4 参数设置极限的时候涉及到的上限和下限平铺效果太长，故采用参数显示的菜单来实现对其中一个参数的功能和上下限的设置，此处的参数显示菜单仅用于选择当前正在设置的参数索引，对于参数是否参数测量没有直接关系。

列表设置								参数显示
点数	8	Trigger Mode	Single <th>List Mode</th> <td>顺序 <th colspan="2"></th> <td></td> </td>	List Mode	顺序 <th colspan="2"></th> <td></td>			
Pt	频率	电平	偏置	参数 1/4			延时	
				功能	下限	上限		
1	1.0000kHz	1.00000 V	0.00000 A	Cp	-----	-----	0 s	参数1
2	1.0000kHz	1.00000 V	0.00000 A	Cp	-----	-----	0 s	参数2
3	1.0000kHz	1.00000 V	0.00000 A	Cp	-----	-----	0 s	参数3
4	1.0000kHz	1.00000 V	0.00000 A	Cp	-----	-----	0 s	参数4
5	1.0000kHz	1.00000 V	0.00000 A	Cp	-----	-----	0 s	
6	1.0000kHz	1.00000 V	0.00000 A	Cp	-----	-----	0 s	
7	1.0000kHz	1.00000 V	0.00000 A	Cp	-----	-----	0 s	
8	1.0000kHz	1.00000 V	0.00000 A	Cp	-----	-----	0 s	

2021/08/12 20:07:03

(图 3-6-2 列表参数显示菜单)

### 3.6.6 参数上下限

参数上下限，均可独立设置，也可经过快速设置使得设置存在一定的关系性

### 3.6.7 延时

**延时**参数表示每个扫描步骤测量完成后到下一步扫描测量的延时时间，主要用来连接外接偏置源(如 TH1778)，适应外接偏流源所需的延时时间设定。

(注：此处延时可以和测量设置界面的延时累加。)

### 3.7 <曲线设置>页面

按菜单键[Setup],再按软键**曲线设置**,进入<曲线设置>页面。如图 3-7-1:

曲线设置						设置
频率	100.000kHz	速度	中速	DC偏置	0.000 A	设置
AC电平	1.000 V	AC量程	自动	分屏	4	测量设置
DC电平	1.000 V	DC量程	自动	扫描点数	101	极限设置
触发模式	连续	扫描类型	频率[Hz]	Trace Mode	Seq	列表设置
触发延时	0 s	开始	20.0000	横坐标	线性	曲线设置
步进延时	0 s	结束	100.000k	极值	开	用户清零
参数1	Rs	最小1	3.62008k	最大1	3.62104k	
参数2	Xs	最小2	-8.80714	最大2	418.591m	
参数3	Z	最小3	3.62008k	最大3	3.62104k	
参数4	$\theta z^\circ$	最小4	-139.379m	最大4	6.62521m	

(图 3-7-1 列表设置)

这一显示功能页面用于完成对曲线扫描测量参数的设定,包括分屏、扫描点数、扫描类型、开始条件、结束条件、曲线模式、横坐标模式、极值开关、4 参数、纵坐标的显示范围等。

#### 3.7.1 通用测试条件

频率、电平、速度、量程、偏置、触发、延时等都属于通用的测试条件,其意义和设置方法与[测量设置页面](#)的描述完全相同。

#### 3.7.2 曲线 4 参数

曲线 4 参数用于指定曲线扫描的结果参数,即将在一定条件下的测试结果绘制成曲线;

曲线 4 参数与常规的元件测试 4 参数相互独立,没有直接关联,可选参数除了 RD 不可以选择,其它参数都可以选择;

4 参数对应 4 条曲线,每条曲线有独立的显示开关、显示标尺及独立的纵坐标刻度,但共用同一个横坐标刻度(以视扫描条件相同,即表征相同扫描条件下不同参数的结果曲线);

#### 3.7.3 分屏

对于曲线显示效果,提供 3 种分屏显示可选:

分屏	描述
1 分屏	所有曲线都显示在同一个绘图窗口中
2 分屏	4 参数两两分组,分别显示在对应的绘图窗口中
4 分屏	4 参数独立显示在各自的绘图窗口中

### 3.7.4 扫描点数

此处为设定扫描的点数，共有 51，101，201，401，801 五组可以选择。

### 3.7.5 扫描类型

扫描类型主要用于设定曲线扫描的条件，即根据此选定的条件参数，对测试结果进行绘图，故涉及条件参数类型、条件变化的开始大小和结束大小。

#### 3.7.5.1 扫描类型

设置扫描曲线对应的主要条件，即频率[Hz]、电平[V]、电平[A]、偏置[V]、偏置[A]；

扫描类型	描述	线性	对数
频率[Hz]	条件变化在指定区间内（开始和停止之间），按线性或对数关系变化后记录对应的参数结果	√	√
电平[V]		√	×
电平[A]		√	×
偏置[V]		√	×
偏置[A]		√	×

#### 3.7.5.2 起始条件

选择曲线类型后对应设置条件的开始大小和结束大小；即曲线扫描的起点和终点；

### 3.7.6 曲线模式

设置曲线扫描模式，取值顺序模式或单步模式

参数设置属性：枚举型。

顺序模式	在触发有效的情况下，从第一个点按顺序扫描到最后一个点
单步模式	在触发有效的情况下，一次触发只步进测试一个点

**注：**曲线模式的效果主要体现在单次触发模式下，如果是连续触发模式，则两种模式的测试过程将视觉上的差异。

### 3.7.7 横坐标模式

该区域用以改变扫描的坐标方式，主要针对横坐标。

线性	扫描条件参数在开始和停止范围内呈线性分布
对数	扫描条件参数在开始和停止范围内呈以 10 为底的对数方式方式分布

**注：**仅扫描频率的情况 log 模式才有效。

### 3.7.8 极值

设置打开或关闭：

打开	显示参数曲线结果的最大值和最小值
关闭	不显示参数曲线结果的最大值和最小值

### 3.7.9 纵坐标范围设定

纵坐标范围用于限制曲线扫描作图范围。

仪器默认自动坐标，只有当用户锁定坐标时，才需手动设定此项。同样，最大值应大于最小值，否则提示出错信息。

## 3.8 <用户清零>页面

在<用户清零>页面的提供 10 个用户校正点，在频率域可以设定对应点的校正数据是否打开，打开以后手动输入该校正对应的频率，再使用软键开路清零对当前设定的频率进行开路清零、短路清零、负载校正。

按菜单键[Setup], 按软键用户清零，进入<用户清零>页面。

如图 3-8-1 所示：

用户清零										设置
开路	关	参考		开路		短路		负载		测量设置
短路	关	Ls(H)	Rs(Ω)	G(S)	Cp(F)	R(Ω)	Ls(H)	Ls(H)	Rs(Ω)	极限设置
负载	关	参考		开路		短路		负载		列表设置
Pt	频率 (Hz)	Ls(H)	Rs(Ω)	G(S)	Cp(F)	R(Ω)	Ls(H)	Ls(H)	Rs(Ω)	曲线设置
1	500.000k	0.00004μ	100.000k	0.00000μ	-153.666p	-0.001m	10.2542m	38.3611m	-0.000m	用户清零
2	关	-----	-----	-----	-----	-----	-----	-----	-----	
3	关	-----	-----	-----	-----	-----	-----	-----	-----	
4	关	-----	-----	-----	-----	-----	-----	-----	-----	
5	关	-----	-----	-----	-----	-----	-----	-----	-----	
6	关	-----	-----	-----	-----	-----	-----	-----	-----	
7	关	-----	-----	-----	-----	-----	-----	-----	-----	
8	关	-----	-----	-----	-----	-----	-----	-----	-----	
9	关	-----	-----	-----	-----	-----	-----	-----	-----	
10	关	-----	-----	-----	-----	-----	-----	-----	-----	

2021/06/29 09:43:10

(图 3-8-1 用户清零)

<用户清零>页面的开路，短路和负载校正功能可用于消除分布电容，寄生阻抗和其它测量误差。

提供两种校正方式：

校正方式	描述
全频校正	采用插入法对所有频率点进行开路和短路校正
点频校正	对当前设定频率点进行开路，短路和负载校正

下列测量控制参数设定域可在<用户清零>页面设定。

开路校正（**开路**）、短路校正（**短路**）、负载校正（**负载**）、线缆长度选择（**线缆**）、负载类型、点频校正开关、参考值大小等

### 3.8.1 开路校正

开路校正功能能消除与被测元件相并联的杂散导纳（**G, B**）造成的误差。如图 3-8-2 所示。

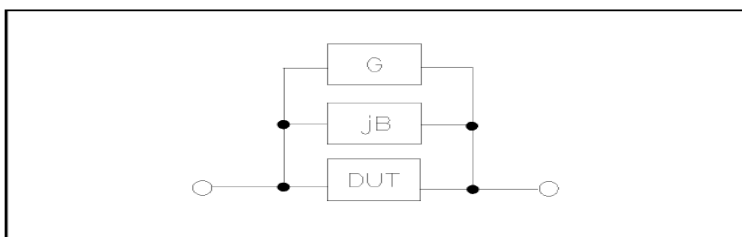


图 3-8-2 杂散导纳

采用下列两种开路校正数据：

不管你当前设定的频率是多少，对下列固定的频率点全部进行开路校正测试。除了下列频率点外，仪器根据下列频率点的开路校正数据，采用插入算法可以计算出所有测试频率下对应不同测试量程的开路校正数据。移动光标至开路域，使用软键全频开路清零执行全频开路清零。固定频率点如下（部分型号会由于频率大小范围不同而有所限制）

20 Hz	25 Hz	30 Hz	40 Hz	50 Hz
60 Hz	80 Hz	100 Hz	120 Hz	150 Hz
200 Hz	250 Hz	300 Hz	400 Hz	500 Hz
600 Hz	800 Hz	1 kHz	1.2 kHz	1.5 kHz
2 kHz	2.5 kHz	3 kHz	4 kHz	5 kHz
6 kHz	8 kHz	10 kHz	12 kHz	15 kHz
20 kHz	25 kHz	30 kHz	40 kHz	50 kHz
60 kHz	80 kHz	100 kHz	120 kHz	150 kHz
200 kHz	250 kHz	300 kHz	400 kHz	500 kHz
600 kHz	800 kHz	1MHz	1.1MHz	1.2MHz
1.3MHz	1.4MHz	1.5MHz	1.6MHz	1.7MHz
1.8MHz	1.9MHz	2MHz		

开路校正功能操作步骤：

开路校正包括采用插入算法的全频开路校正和对所设定的频率点进行的单频开路校正。执行下列操作步骤利用插入算法对全频率进行开路校正，单频开路校正详见“负载校正”操作说明。

移动光标至开路设定域，屏幕软键区显示下列软键。



操作功能	描述
关	关闭开路校正功能。以后的测量过程中将不再进行开路校正的计算
开	使开路校正有效，将在以后的测试过程中进行开路校正计算。如果频率设置均为 OFF，开路校正计算采用插入法所计算出的当前频率的开路校正数据。如果频率设置为 ON，同时当前测试频率等于对应频率，则对应频率的开路校正数据将被用于开路校正的计算
全频开路清零	将对上述固定频率点的开路导纳（电容和电感）进行测量。开路全频校正大约需要 75 秒的时间。在开路全频校正过程中，显示下面软键。
DCR 开路	将进行直流电阻功能下开路电阻的测量。
备注：将测试夹具连接到仪器测试端。夹具开路，没有连接到任何被测元件。	

### 3.8.2 短路校正

短路校正功能能消除与被测元件相串联的寄生阻抗（ $R, X$ ）造成的误差。如图 3-8-2 所示。

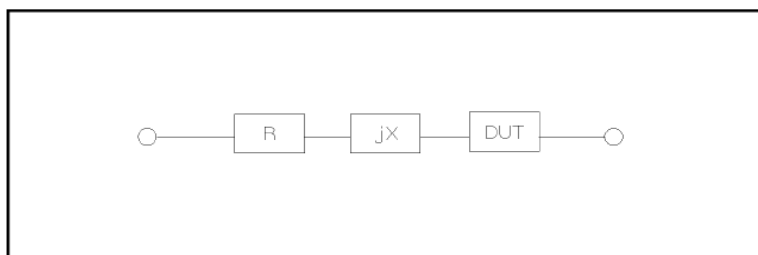


图 3-8-2 寄生阻抗 1

采用下列两种短路校正数据：

不管你当前设定的频率是多少，对上述固定的频率点进行短路校正测试。除上述固定频率点外，其它频率点的短路校正数据将采用插入算法计算出不同测试频率在不同量程下的短路校正数据。移动光标至**短路**域，使用软键**全频短路清零**执行全频短路清零。固定频率点与开路校正所述相同。

短路校正功能操作步骤：

短路校正包括采用插入算法的全频短路校正和对所设定的频率点进行的单频短路校正。执行下列操作步骤利用插入算法对全频率进行短路校正，单频短路校正详见“负载校正”操作说明。

移动光标至**短路**设定域，屏幕软键区显示下列软键。

操作功能	描述
关	关闭短路校正功能。以后的测量过程中将不再进行短路校正的计算
开	使短路校正有效，将在以后的测试过程中进行短路校正计算。如果指定频率设置均为 OFF，短路校正计算采用插入法所计算出的当前频率的短路校正数据。如果指定频率设置为 ON，同时当前测试频率等于对应频率，则对应频率的短路校正数据将被用于短路校正的计算
全频短路清零	将测试夹具连接到仪器测试端。将测试夹具用短路片短路。 按软键 <b>全频短路清零</b> ，将对上述固定频率点的短路寄生阻抗（电阻和电抗）进行测量。短路全频校正大约需要 75 秒的时间。在短路全频校正过程中，屏幕显示下面软键。
DCR 短路	将进行直流电阻功能的短路电阻的测量

### 3.8.3 负载校正

负载校正功能利用在设定频率点的实际测试值与标准参考值之间的传递系数来消除其它测试误差。由此可见可以在设定频率点进行开路，短路和负载校正。在设置标准参考值之前必须在**参考值**对应域设定好参考值。光标移至**频率或参考**时，屏幕显示软键**负载校正**。按**负载校正**软键，对标准进行负载校正测试。

负载校正功能开关选项：

操作功能	描述
关	使当前设定频率下的负载校正测试数据无效
开	使当前设定频率下的负载校正测试数据有效

### 3.8.4 负载类型

当进行负载校正时，必须事先输入标准器件的参考值。参考值的测试参数应与设定的负载校正测试功能一致。

负载校正功能利用在设定频率点实际测试值与标准参考值之间的传递系数来消除其它测试误差。负载校正测试功能仅用于计算传递系数。

本系列将负载类型归结为 3 类：

负载类型	描述
Ls~Rs	
Ls~Q	
Cp~D	

### 3.8.5 电缆长度选择

当前可选电缆长度为 0 m、1m。

出厂默认 0m 校准。

### 3.8.6 点频操作

按照下列步骤对设置频率点进行开路/短路/负载校正测试。

移动光标至**频率**设定域。屏幕将显示下列软键。

操作功能	描述
关	使当前设定频率下的开路/短路/负载校正测试数据无效
开	使当前设定频率下的开路/短路/负载校正测试数据有效，频率设定域显示原先设置的开路/短路/负载校正频率
开路清零	对当前频率执行一次开路校正测试
短路清零	对当前频率执行一次短路校正测试
负载校正	对当前频率执行一次负载校正测试

#### 3.8.6.1 负载校正的步骤：

1. 移动光标至**频率**设定域，设定所需校正的频率。
2. 使测试夹具开路，按软键**开路清零**对当前设定频率进行开路校正。
3. 将测试夹具短路，按软键**短路清零**对当前设定频率进行短路校正。。
4. 准备好一个测量标准器件，将光标移至**负载类型**设定域，设定标准器件所需测量的功能参数类型。
5. 移动光标至对应的**频率**设定域，将标准器件连接到测试夹具，按软键**负载校正**，仪器执行一次负载校正。标准器件实际测试结果显示在**负载**

## 第4章 [System]菜单键说明和文件管理

### 4.1 <系统设置>页面

按菜单键[System]，进入<系统设置>页面。

如图 4-1-1:



(图 4-1-1 系统设置)

这一功能页面显示了大多数系统设置菜单，包括仪表功能，讯响打开，合格讯响，不良讯响，系统语言，口令设置，总线方式，**GPIO** 地址，只讲，波特率，时间等。

#### 4.1.1 模式设置

##### 4.1.1.1 总线模式

总线模式用于选择仪器使用通讯方式。

可选项如下：

自动	根据外部信号输入自动选择 RS232/LAN/USB 通讯方式
RS232	RS232
	外部 485
	外部 GPIB
局域网	
USB Device	USB CDC
	USBTMC

使用 RS485 或 GPIB 接口时，将使用 RS232 设置下的总线地址作为本机地址。

#### 4.1.2 用户设置

##### 4.1.2.1 按键讯响

参数类型：枚举型

参数选项	描述
关	打开按键讯响
开	关闭按键讯响

#### 4.1.2.2 合格讯响

参数类型：枚举型

参数功能：此区域用于控制和显示当仪器的测量比较结果为合格品时的发声模式。

参数选项	描述
关	选择不发出报警声
两短	选择发出两声低而短的报警声
低长	选择发出低而长的报警声
高短	选择发出高而短的报警声
高长	选择发出高而长的报警声

#### 4.1.2.3 不合格讯响

参数类型：枚举型

参数功能：此区域用于控制和显示当仪器的测量比较结果为不良品时的报警发声模式。

参数选项	描述
关	选择不发出报警声
两短	选择发出两声低而短的报警声
低长	选择发出低而长的报警声
高短	选择发出高而短的报警声
高长	选择发出高而长的报警声

#### 4.1.2.4 系统语言

参数类型：枚举型

参数功能：此区域用于控制和显示当前仪器的操作语言模式。

参数选项	描述
English	选择英文操作语言
中文	选择中文操作语言

#### 4.1.2.5 口令密码

参数类型：枚举型+输入型

参数功能：此区域显示了当前的密码保护模式。

参数操作选项	描述
关	关闭密码保护
锁定系统	打开密码保护，包括文件保护和开机密码
锁定文件	用于保护用户的文件，即保存、删除等文件操作需要校验密码
锁定设置	用于限制测试员对设置文件的修改操作
修改	该软键用于修改密码。修改操作按下此按键后根据屏幕提示输入新口令，由键盘输入后，屏幕提示确认新口令，重复新口令，至此口令修改完成

注：出厂默认密码为 2840

#### 4.1.2.6 时间

当移动到时间区域时，可以修改系统时间。

### 4.1.3 RS232 串口设置

串口通用设置参数为：8 位数据位，1 个停止位，无校验位

#### 4.1.3.1 波特率

参数类型：枚举型

参数功能：用于选定仪器内置 RS232 接口的波特率。

可选项	
4800	9600
19200	38400
57600	115200

#### 4.1.3.2 总线地址

参数类型：输入型

参数功能：用于控制和显示当前的仪器的 RS485、GPIB 接口以及 Modbus 总线地址。

取值范围：1~32

### 4.1.3.3 指令模式

参数类型：枚举型

参数功能：可设指令模式有 SCPI 指令、ModBus 指令协议

参数选项	描述
SCPI	采用通用 ascii 字符串指令协议
ModBus	采用 ModBus 指令协议

相关介绍详见第 11 章通讯命令参考章节；

### 4.1.4 局域网 LAN

根据接入的局域网具体属性配置好对应的地址参数，在后面板插上网线即可使用网口通信。

需要修改相关地址参数可直接双击对应地址显示窗口，即可弹出数字键盘，在数字键盘上输入正确的网络配置，点击确认即可退出键盘完成修改；

如果接入的组网设备(路由器或交换机)支持自动分配 IP 功能的话，可以直接点击显示窗口中的自动配置按钮，尝试自动配置，配置需要数秒时间，配置过程中不要操作机器；如果不支持的话则需要手动分配设置地址；如果自动配置失败可能会得到本机回环的 IP 地址，即 127.0.0.1；此时可点击显示窗口中的默认设置按钮，恢复默认配置，然后在默认配置的基础上再做微调即可，可咨询公司的网络技术工程师获取网络配置的地址参数。

端口号默认：45454

主机名一般与仪器型号相对应。

### 4.1.5 工具

#### 4.1.5.1 Preset

为了方便客户可以将仪器初始化到一个已知的统一的初始状态

规范初始化软件操作设计

为了解决仪器出厂时，设置状态不一致的问题

	英文菜单	中文菜单	解释	命令
1	CLEAR SETTING	清除 设置	将下列参数恢复为出厂默认设置： a. 通过前面板操作设置的参数 b. 通过 SCPI 命令设置的参数	*RST
2	CLEAR SET&CORR	清除设置 &用户校正	将下列参数恢复为出厂默认设置： a. 通过前面板操作设置的参数 b. 通过 SCPI 命令设置的参数 c. 开关机掉电保护参数 d. 清除用户校正数据	:SYST:PRES
3	FACTORY DEFAULT	出厂 设置	将下列参数恢复为出厂默认设置： a. 通过前面板操作设置的参数 b. 通过 SCPI 命令设置的参数 c. 掉电保护数据 d. 清除用户清零数据 e. 清除用户保存的文件	:SYST:DEFT

注：不可被初始化的参数

初始化操作不允许清除系统校准数据。

实时时钟日期与时间不允许清除或初始化。

参数详细恢复列表后期参见附录表；

#### 4.1.5.2 软件升级

该功能主要用于软件版本的升级维护，本系列机器设计搭载多块 CPU，为了用户使用方便，提供一键升级操作，操作一键升级后，用户只需根据提示，等待 15 秒左右即可，升级完成以后仪器会自动重启，重启后可以回到此菜单处软件版本是否是升级后的最新版本。

仪器为了方便用户多途径实现升级，提供直接在文件系统管理列表中对指定文件执行升级；

也可以采用默认的升级路径，即“usb/update2840.sec”文件执行一件升级，即将升级文件 update2840.sec 文件放在优盘根目录，操作菜单会发送指令让仪器执行一键升级操作；

还可配合使用我们自己设计的上位机工具实现上位机指定文件实现升级操作；



菜单显示如图 4-1-2 所示：



(图 4-1-2 升级菜单)

一键升级的动态提示窗口如图 4-1-3 所示：



(图 4-1-3 升级等待提示)

## 4.2 <文件管理>

由于本系列搭载嵌入式系统，可以很方便的将用户设定的参数—文件的形式存储在系统内部或外部 U 盘中，当下次要使用相同的设定时，用户无需重新设定这些参数，只需加载相应的文件，就可以得到上次设定的参数。从而大大地节省了用户重复设定参数的时间，提高了生产效率。

按软键[文件管理]可以进入<文件管理>功能页面。如图 4-2-1 所示：



(图 4-2-1 文件管理)

### 4.2.1 优盘管理性能

如上所述，本系列标配了 USB HOST 接口，可以用外部优盘作为存储媒体，从而突破仪器内部存储大小的限制，还可以把这些文件复制到带 USB 接口的 IBM PC 或与之兼容的台式机、笔记本电脑，从而达到无限扩展。

支持如下性能的 USB 存储设备（优盘）：

符合 USB 2.0 标准

文件格式：FAT16 或 FAT32（用 Microsoft Windows 操作系统格式化）

### 4.2.2 存储/调用功能简介

本节将介绍关于存储/调用功能的信息。通过存储/调用功能，用户将仪器配置信息存到仪器的内部 Flash 或外部 U 盘，又能将其从仪器的内部 Flash 或外部 U 盘中调出，测试结果和截图只能保存在外部 U 盘中。

符号说明：

- ◆ files: 内部文件；
- ◆ usb: 外部文件

保存方法及用途介绍，下表 4-1 说明了可用的保存方法及其用途：

保存方法		是否可用	用途
类型	文件格式		
LCR 设定文件	*.sta	是	保存仪器的 LCR 测试配置状态
截图保存	*.png	否	保存仪器的屏幕截图。
测试数据	*.csv	否	保存测试数据

表 4-1 保存方法及用途

### 4.2.3 文件管理的基本菜单操作

对文件进行各项操作方法如下：

方向键的上下键和旋钮用于上下移动文件光标，方向键的左右键用于对当前路径的展开状态进行操作；

点击选择需要操作的文件名，根据屏幕右侧工具栏显示可操作如下：

#### ◆ 保存.sta

根据当前测试的主要模式，分别主要对应 LCR 模式，变压器单组模式，变压器扫描模式，分别默认菜单为对应的文件保存菜单，当文件列表的焦点在 files 路径下，会在输入文件名后将测量设置文件保存带 files 文件的根目录下；

#### ◆ 复制到 E:\

当光标在 files 对应的路径下时，将光标对应的文件或文件夹复制到 usb 根目录下；

**注：**如果待复制的是一个文件，则当 usb 存在同名文件的情况下覆盖 usb 路径下的文件；如果待复制的是一个文件夹，请确认 usb 根目录没有同名文件夹存在，否则将导致复制失败；

#### ◆ 复制到 I:\

当光标在 usb 对应的路径下时，将光标对应的文件或文件夹复制到 file 根目录下；

#### ◆ 删除

仪器将删除光标所在处的文件。

#### ◆ 加载

加载文件索引指定的设置文件来重新配置仪器的参数设置；

#### ◆ 重命名

重命名光标所在位置的文件或文件夹的名称；

**注：**提供的根目录不允许修改。

#### ◆ 新建文件夹

在当前光标所在位置处新建文件夹目录；可在新建的文件夹目录下保存新的测试文件。



## 4.2.4 文件管理操作步骤：

移动光标：方向键上下键和旋钮可以实现光标移动；

展开收缩：方向键左右键可以实现文件夹得展开缩放功能；

### 4.2.4.1 文件保存

移动光标到想要保存设置文件制定的文件夹上或文件夹内部的任意文件处，对应菜单区将显示文件菜单。

加载（如果是可加载的文件类型将显示此菜单）

保存

复制到 E:\

重命名

删除

新建文件夹

按下保存软键，屏幕将显示数字键盘用以输入文件名，文件名后缀名自动生成，不需要输入后缀名；

输入确定后将在当前制定目录下生成命名的设置文件。

### 4.2.4.2 加载文件

当光标移动到可加载的文件类型，菜单显示同上。

在文件列表中将光标移至要加载的文件位置。或直接输入文件序号。

按下加载软键，屏幕将显示下列确认对话框。

加载

取消

按软键否将取消当前加载操作并返回步骤 1。

按加载确认后，将当前所选文件被加载。加载完成后智能返回对应测量显示页面。

### 4.2.4.3 文件复制

移动光标至需要复制的文件夹或文件处，菜单区将显示有

复制到 E:\

复制到 I:\

按键复制到 E:，将文件复制到仪器外部存储优盘根目录。

按键复制到 I:，将文件复制到仪器内部根目录。

**注：**请确保您的优盘符合本节所述标准，并且没有写保护。

---

## 第5章 执行 LCR 测量操作及示例

### 5.1 “清零”校正操作

执行清零操作（为了防止杂散阻抗影响测量精度，须进行开路/短路校正），用户可以使用以下两种清零方式的任意一种。

#### 5.1.1 扫频清零：

按菜单键[Cal]，仪器会显示为<用户清零>页面。

- 移动光标到**开路**区域。关、开和全频开路清零、DCR 开路会显示在软键区域。

保持测试夹具开路状态，按键全频开路清零执行开路校正，一直等到状态信息提示区域显示开路校正完成。

按键开，打开仪器的开路校正功能。

把短路片（TH26010）插入测试夹具。

- 移动光标到**短路**区域。关、开和全频短路清零、DCR 短路会显示在软键区域。

按键全频短路清零执行短路校正，一直等到状态信息提示区域显示短路校正完成。

按键开，打开仪器的短路校正功能。

- 移动光标到**负载**区域。开，关会显示在软键区域。

按键关，关闭仪器的负载校正功能。

- 移动光标到**频率**区域。开，关，开路单频清零，短路单频清零和负载校正会显示在软键区域。

按键关，关闭当前校正点**频率**的点频清零功能。

#### 5.1.2 点频清零（对于使用单个频率测试的情况比较好）：

假设用户现在使用的测试频率为 5.5kHz。

按菜单键[Cal]，仪器会显示为<用户清零>页面。

移动光标到**频率**区域。开，关和开路清零、短路清零、负载校正会显示在软键区域。

按键开，打开**频率**的点频清零功能。

按键输入指定的频率大小 5.5k。则**频率**区域会改为 5.5000kHz（与测试频率相同）。

保持测试夹具开路状态，按软键开路清零执行开路校正。

把短路片（TH26010）插入测试夹具。

按软键短路清零执行短路校正。

## 5.2 被测元件的正确连接

仪器具有 H<sub>CUR</sub>（电流采样高端 Hc）、L<sub>CUR</sub>（电流采样低端 Lc）、H<sub>POT</sub>（电压采样高端 Hp）、L<sub>POT</sub>（电压采样低端 Lp）和对应于每个测试端的屏蔽端共四对测试端。

屏蔽端的使用目的在于减小对地杂散电容的影响和降低电磁干扰。测量时 Hc、Hp 和 Lc、Lp 应在被测元件引线上连接，形成完整的四端测量，以减小引线及连接点对测试结果的影响（尤其是损耗测量）。特别是对低阻抗元件进行检测时，应将电压采样端 Hp、Lp 连接至元件的引线端，以防止引线电阻加入被测阻抗，其连接的原则为 Hp、Lp 所检测的电压应为被测件上实际存在的电压。

换言之，最好 Hc、Hp 和 Lp、Lc 不要连接后再与被测元件引线端相连接，否则将增加测试误差。

如果接触点及引线电阻  $R_{lead}$  远小于被测阻抗（例如： $R_{lead} < Z_x / 1000$ ，要求误差影响小于 0.1%）时则 Hc、Hp 及 Lp、Lc 可连接在一起后再连至被测元件两端（两端测量）。

在进行一些精度要求较高的测量时，使用测量夹具比使用测试导线（仪器附配的开尔文夹具）要好的多。开尔文测试线在 10kHz 频率下测试时，可以有较好的测量结果，但超过 10kHz 频率时，开尔文测试线很难满足测试要求。因为在高频时，导线之间间隙的变化直接改变了测试端杂散电容和电感，而测试导线总是难以加以固定的。

因此，在较高频率进行测量时应尽可能使用测试夹具，如果由于条件所限无法使用测试夹具，则仪器清零时测试线的状态应尽可能与测试时保持一致。

无论使用仪器提供的测试夹具或开尔文测试电缆或者用户自制夹具，应满足以下几方面的要求。

分布阻抗必须降至最小，尤其是测量高阻抗元件时。

接触电阻必须降至最小。

触点间必须可以短路和开路。短路和开路清“0”可以轻易地减小测试夹具分布阻抗对测量的影响。对于开路清“0”，测试端应该与被测件连接时一样，以相同的距离隔开。对于短路清“0”，低阻抗的短路板应连接在测试端之间，或使 Hc、Lc 直接连接，Hp、Lp 直接连接，而后将两者连接一起。

**注：**当被测元件为有极性器件时，于测试前须注意“高电位端”请接于前面板标为“+”或 Hc、Hp 的端子，而“低电位端”请接于前面板标为“-”或 Lc、Lp 的端子。

**警告：**测量有极性元件时请先放电以免损害仪器。



## 5.3 消除杂散阻抗的影响

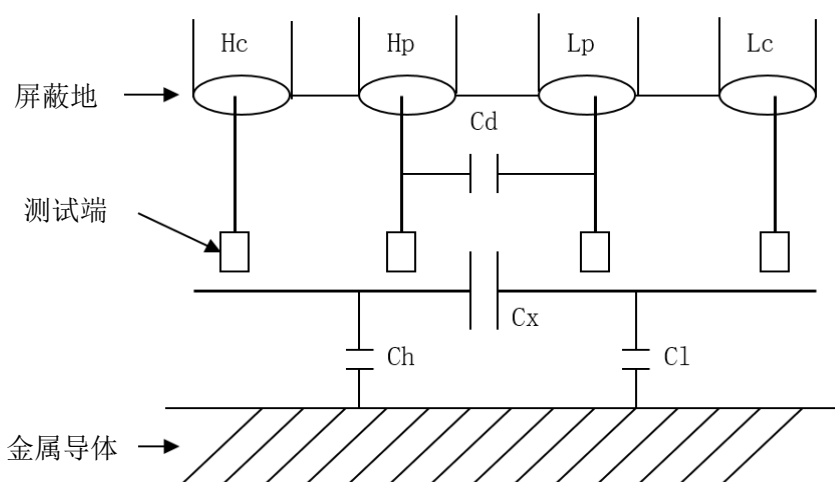


图 5-1 杂散电容的影响示意图

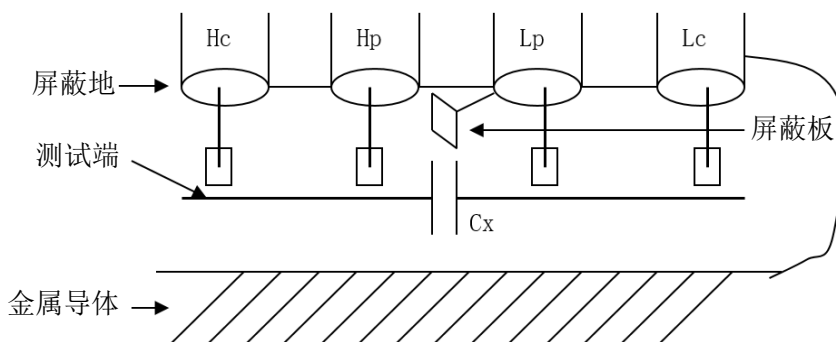


图 5-2 消除杂散电容影响方法示意图

当被测件为高阻抗时（如小电容），杂散电容的影响不能忽略，图 5-1 表示使用四端测量被测件的例子，图中， $C_d$  与  $C_x$  并联，当有导体板位于被测件之下时，电容  $C_h$  与  $C_l$  串联后也和  $C_x$  并联，这样会对测量结果产生误差。将一块接地导体放在测试高端和低端之间， $C_d$  可以降至最小，同时若把接地端子接至下面导体板， $C_h$ 、 $C_l$  的影响将会消除。

当被测件为低阻抗时（如小电感、大电容），由于测量线  $H_c$ 、 $L_c$  上有较大电流流过，除了测试端接触电阻的影响外，**测量线间的电磁耦合成了测量误差的主要来源**，没有很好地消除耦合会对测试结果产生意想不到的影响。一般来说，接触电阻影响测试阻抗的电阻部分，电磁耦合则影响测试阻抗的电抗部分。测试端可以采用**四端对**的连接方法，使  $H_c$ 、 $L_c$  中流过的电流与其各屏蔽端流过大小相等而方向相反的电流，使其产生的磁场相互抵消，更好地消除互感耦合对测试结果产生的影响。

## 5.4 测试电感快速操作实例

### 5.4.1 测试条件如下：

功能： Ls-Q

频率： 5.5kHz

电平： 1.5Vrms

内阻:  $100\ \Omega$

### 5.4.2 步骤如下:

开机, 参见“面板说明及入门操作”一章的“开机”小节。

基本参数设定。

按菜单键[Display], 使显示到<测量显示>页面。

移动光标到**参数名称**区域, 可选参数在屏幕右方的软键区域。

按键 **Ls** 选择 Ls 测试功能。

移动光标到**频率**区域。当前此区域显示为 **1.0000kHz**, 可根据需要修改频率大小。

移动光标到**电平**区域。当前此区域显示为 **1.000V**。

按菜单键[Setup], 到<测量设置>页面。

移动光标到**内阻**区域, 此时 **100  $\Omega$**  和 **30  $\Omega$**  会显示在屏幕右方的软键区域。

按键 **100  $\Omega$**  选择 100  $\Omega$  信号源内阻。

把测试夹具 (TH26005) 安装到测试端。

执行清零操作 (为了防止杂散阻抗影响测量精度, 须进行开路/短路校正), (参见本章 5.1.2 “点频清零”)。

把被测电感插到测试夹具上。

执行测量操作

按菜单键[Display], 使显示到<测量显示>页面。仪器会连续测试并把测试结果在页面中央。如下图所示:



(图 3-1-1 测量显示)

如果发现测试结果明显不对, 请:

检查被测电感是否与测试夹具可靠相连。

检查测试夹具是否与仪器的测试端可靠相连。

重新进行可靠的开路/短路校正。

**\*注意：**当用户使用的是扫频开路/短路校正时，必须把点频校正功能选为 OFF，参考本章之“清零校正操作”。

## 5.5 多频列表扫描测试电容快速操作实例

### 5.5.1 测试条件如下：

功能： Cp, D

电平： 1Vrms

其他参数如下表：

频率	比较参数	下限	上限
1kHz	Cp(容量)	325.0nF	333.0nF
10kHz	D (损耗)	0.0001	0.0003
100kHz	D (损耗)	0.0060	0.0100

讯响： HIGH LONG (长高声)

报警方式： OUT (超差时)

### 5.5.2 步骤如下：

开机，参见“面板说明及入门操作”一章的“开机”小节。

#### 5.5.2.1 基本参数设定

按键[Display]，使显示到<测量显示>页面。

当前**参数名**区域显示有 Cp, D，**电平**区域显示为 1.000 V。

按键[Setup]，使仪器显示到<测量设置>页面，此时**测量设置**，**用户清零**，**极限设置**，**列表设置**和**文件管理**会显示在软键区域。

按键**列表设置**，使显示到<列表设置>页面。

按旋钮键，移动光标到扫描点 1 的参数区域，修改当前点的测试条件，包括频率，电平，偏执，极限，延时等。

#### 5.5.2.2 报警设置

按键[System]，使显示到<系统设置>页面。

移动光标到**不良讯响**区域。当前此区域显示为**高长**。

把测试夹具 (TH26005) 安装到本机测试端。

执行清零操作 (为了防止杂散阻抗影响测量精度，须进行开路/短路校正)，(参见本章 5.1.1 “扫频清零”)。

把被测电容插到测试夹具上。

执行测量操作

按键[Display]，再按键列表扫描，使本机显示到<列表扫描显示>页面。仪器会连续扫描测试并把测试和比较结果显示在页面上，并且当比较结果为 PASS（合格）或 FAIL（不合格）时发出讯响报警。如下图所示：

Pt	频率	电平	偏置	参数1	参数2	参数3	参数4	P/F
*1	1.0000kHz	1.0000 V	0.0000 A	Cp= 5.37709pF	Cp= 5.37709pF	Cp= 5.37709pF	Cp= 5.37709pF	---
2	1.0000kHz	1.0000 V	0.0000 A	Cp= 5.41846pF	Cp= 5.41846pF	Cp= 5.41846pF	Cp= 5.41846pF	---
3	1.0000kHz	1.0000 V	0.0000 A	Cp= 5.54890pF	Cp= 5.54890pF	Cp= 5.54890pF	Cp= 5.54890pF	---
4	1.0000kHz	1.0000 V	0.0000 A	Cp= 5.19322pF	Cp= 5.19322pF	Cp= 5.19322pF	Cp= 5.19322pF	---
5	1.0000kHz	1.0000 V	0.0000 A	Cp= 5.48371pF	Cp= 5.48371pF	Cp= 5.48371pF	Cp= 5.48371pF	---
6	1.0000kHz	1.0000 V	0.0000 A	Cp= 5.48520pF	Cp= 5.48520pF	Cp= 5.48520pF	Cp= 5.48520pF	---
7	1.0000kHz	1.0000 V	0.0000 A	Cp= 5.38443pF	Cp= 5.38443pF	Cp= 5.38443pF	Cp= 5.38443pF	---
8	1.0000kHz	1.0000 V	0.0000 A	Cp= 5.48674pF	Cp= 5.48674pF	Cp= 5.48674pF	Cp= 5.48674pF	---

(图 3-2-1 列表显示)

如果发现测试结果明显不对，请：

检查被测器件是否与测试夹具可靠相连。

检查测试夹具是否与仪器的测试端可靠相连。

重新进行可靠的开路/短路校正。

**\*注意：**当用户使用的是扫频开路/短路校正时，必须把点频校正功能选为 OFF，参考本章之“清零校正操作”。

## 5.6 负载校准操作实例

### 5.6.1 操作步骤

假设用户现在使用的测试条件如下：

频率：100kHz。 Cp 标准值：11nF D 标准值：0.0005

按键[Cal]，仪器会显示为<用户清零>页面。

移动光标到**负载**区域。开，关会显示在软键区域。

按键开，打开仪器的负载校正功能。

移动光标到**负载类型**区域，Ls-Rs, Ls-Q, Cp-D，会显示在屏幕右方的软键区域。

按键 Cp-D 选择 Cp-D 参数。

移动光标到**频率**区域。开，关，开路清零，短路清零和负载校正会显示在软键区域。

按键开，打开当前校正点对应**频率**的点频校正功能。

输入校正频率（100k）、参考 A（11nF）、参考 B（0.0005）

移动光标到**频率**区域。开，关，开路清零，短路清零和负载校正会显示在软键区域。

保持测试夹具开路状态，使手或其他干扰源远离测试夹具。按软键**开路清零**执行开路校正。

把短路片（TH26010）插入测试夹具，使短路片与测试夹具的簧片可靠接触。

按软键**短路清零**执行短路校正。

把用户的标准电容插入测试夹具，使标准电容的引脚与测试夹具的簧片可靠接触。

按软键**负载校正**执行负载校正。

## 5.6.2 注意事项

由于仪器的软件版本可能不一致，会使仪器显示的软键信息和状态信息与本书不一致，但应该不影响用户理解。

负载校正只对同一规格的器件有效，换规格后必须重做负载校正。

## 第6章 性能与测试

### 6.1 测量功能

#### 6.1.1 测量参数及符号

##### 6.1.1.1 电桥模块

参数名称	参数含义	参数名称	参数含义
Cp	等效并联电容	Cs	等效串联电容
Lp	等效并联电感	Ls	等效串联电感
Rp	等效并联电阻 ESR	Rs	等效串联电阻 EPR
Gp	电导	Bp	电纳
Z	阻抗的模	Y	导纳的模
D	损耗因子	Q	品质因数
$\theta_z^\circ$	阻抗的角度	$\theta_z$	阻抗的弧度
$\theta_y^\circ$	导纳的角度	$\theta_y$	导纳的弧度
X	电抗	Rd	直流电阻

#### 6.1.2 测量组合

四参数任意选择，不分主副参数。

#### 6.1.3 数学运算

测量所得值对一可编程标称值的绝对值偏差  $\Delta$  和百分比偏差  $\Delta\%$  运算。

#### 6.1.4 等效方式

串联、并联

#### 6.1.5 量程

自动、手动（保持、增、减）。

#### 6.1.6 触发

单次、连续。

连续：连续不断的对被测件进行测量并将结果输出显示；

单次：按动面板“TRIGGER”键、仪器 HANDLER 接口从外部接收到“启动”信号、使用脚踏开关或使用总线触发命令使仪器进行一次测量并将结果输出显示，平时处于等待状态。

#### 6.1.7 延时时间

触发延时：测量触发到开始测量的时间。0—60 秒以 1ms 步进可编程；

步进延时：测试信号输出到测量之前的延迟时间。0—60 秒以 1ms 步进可

编程。

### 6.1.8 测试端连接方式

采用四端测量方式。

Hcur: 电流采样高端                      Lcur: 电流采样低端

Hpot: 电压采样高端                      Lpot: 电压采样低端

### 6.1.9 测量速度（频率 $\geq 10\text{kHz}$ 时）

快速+: 约 1800 次/秒（0.55ms/次）

快速: 约 300 次/秒（3.3ms/次）

中速: 约 11 次/秒（90ms/次）

慢速: 约 4 次/秒（240ms/次）

中速、快速、快速+在频率小于 10kHz 时测量速度会降低。

### 6.1.10 平均

255 可编程。

### 6.1.11 显示位数

6 位，最大显示数字 999999

## 6.2 测试信号

### 6.2.1 测试信号频率

测试信号为正弦波，频率准确度：0.01%

测试频率范围：

20Hz~500kHz（TH2840A）

20Hz~2MHz（TH2840B）

最小分辨率：1mHz

### 6.2.2 信号模式

正常：在测量显示页面上设置测试电压为测量端开路的电压，测量时测量端的电压可能比设置电压小。

恒电平：内部电平自动调节使被测件上的电压与设定电压一致。

## 6.2.3 测试信号电平

	模式	频率	范围	准确度	步进
电压	正常 恒压	$\leq 1\text{MHz}$	5mVRMS— 20VRMS	$\pm (10\% \times \text{设定值} + 2\text{mV})$	100 $\mu\text{V}$
		$> 1\text{MHz}$	5mVRMS— 15VRMS	$\pm (6\% \times \text{设定值} + 2\text{mV})$	
电流	正常 恒流	20~2MHz	50 $\mu\text{ARMS}$ — 100mARMS	$\pm (10\% \times \text{设定值} + 10 \mu\text{ARMS})$	1 $\mu\text{A}$

## 6.2.4 输出阻抗

30 $\Omega$ ±4%、100 $\Omega$ ±2%可选

## 6.2.5 测试信号电平监视器

模式	频率	范围	准确度
电压	$\leq 1\text{MHz}$	5mV <sub>RMS</sub> —20V <sub>RMS</sub>	$\pm (3\% \times \text{读数} + 0.5\text{mV})$
	$> 1\text{MHz}$	5mV <sub>RMS</sub> —15V <sub>RMS</sub>	$\pm (6\% \times \text{读数} + 0.5\text{mV})$
电流	$\leq 1\text{MHz}$	50 $\mu\text{ARMS}$ —100m <sub>ARMS</sub>	$\pm (3\% \times \text{读数} + 5\mu\text{A})$
	$> 1\text{MHz}$	50 $\mu\text{ARMS}$ —100m <sub>ARMS</sub>	$\pm (6\% \times \text{读数} + 5\mu\text{A})$

## 6.2.6 测量显示最大范围

参数	测量显示范围
L、Lk	0.00001 $\mu\text{H}$ ~ 99.9999kH
C	0.00001pF ~ 9.99999F
Z、R、X、DCR	0.00001 $\Omega$ ~ 99.9999M $\Omega$
Y、B、G	0.00001 $\mu\text{s}$ ~ 99.9999S
D	0.00001 — 9.99999
Q	0.00001 — 99999.9
$\theta$	Deg -179.999° ~ 179.999°
	Rad -3.14159 ~ 3.14159
Turns Ratio	1: 0.001—1000: 1

## 6.2.7 直流偏置电压源

0V— $\pm 40\text{V}$

最小分辨率: 0.5mV, 准确度: 1% $\times$  设定电压+5mV

0mA— $\pm 100\text{mA}$

最小分辨率: 5 $\mu\text{A}$

## 6.2.8 2A 偏流源

范围	分辨率	准确度 ( $I > 5\text{mA}$ )
0-2A	1mA	$\pm (2\% \times \text{设定值} + 2\text{mA})$



## 6.3 测量准确度

测量准确度包含了测量稳定性、温度系数、线形度、测量重复性和校准内插误差。

对仪器测量准确度进行检查时必须在下述条件下进行：

开机预热时间：≥60 分钟

测试电缆长度：0m, 1m

预热后正确地进行开路、短路清“0”

直流偏置处于“OFF”位置

仪器量程工作在“AUTO”，以选择正确的测量范围

### 6.3.1 $|Z|$ 、 $|Y|$ 、L、C、R、X、G、B 的准确度

$|Z|$ ， $|Y|$ ，L，C，R，X，G，B 的准确度  $A_e$  由下式表示：

$$A_e = \pm [AL \times A + (K_a + K_b + K_c) \times 100 + K_d + K_f] \times K_e \quad [\%]$$

A: 基本测量准确度（见图 A）

AL: 电平修正因子（见表 A）

K<sub>a</sub>: 阻抗比例因子（见表 B）

K<sub>b</sub>: 阻抗比例因子（见表 B）

K<sub>c</sub>: 校准内插因子（见表 E）

K<sub>d</sub>: 电缆长度因子

K<sub>e</sub>: 温度因子（见表 G）

K<sub>f</sub>: 扫描治具修正因子（未加：K<sub>f</sub> = 0、加：K<sub>f</sub> = 0.2）

L，C，X，B 准确度  $A_e$  使用条件：D<sub>x</sub>（D 测量值）≤0.1

R，G 准确度  $A_e$  使用条件：Q<sub>x</sub>（Q 测量值）≤0.1

当 D<sub>x</sub> ≥ 0.1，对 L，C，X，B 准确度因子  $A_e$  应乘以  $\sqrt{1 + D_x^2}$

当 Q<sub>x</sub> ≥ 0.1，对 R，G 准确度因子  $A_e$  应乘以  $\sqrt{1 + Q_x^2}$

### 6.3.2 D 准确度

D 准确度  $D_e$  由下式给定：

$$D_e = \pm \frac{A_e}{100}$$

上式仅当 D<sub>x</sub> ≤ 0.1 使用。

当  $D_x > 0.1$ ,  $D_e$  应乘以  $(1 + D_x)$

### 6.3.3 Q 准确度

Q 准确度由下式给定:

$$Q_e = \pm \frac{Q_x^2 \times D_e}{1 \mp Q_x \times D_e}$$

这里,  $Q_x$  是被测 Q 的值。

$D_e$  是 D 的准确度

上式使用条件  $Q_x \times D_e < 1$

### 6.3.4 $\theta$ 准确度

$\theta$  准确度由下式给定:

$$\theta_e = \frac{180}{\pi} \times \frac{A_e}{100} \quad [\text{deg}]$$

### 6.3.5 G 准确度

当  $D_x$  (被测 D 值)  $\leq 0.1$  时

G 准确度由下式给定:

$$G_e = B_x \times D_e \quad [S]$$

$$B_x = 2\pi f C_x = \frac{1}{2\pi f L_x}$$

这里,  $B_x$  是被测 B 的值[S]。

$C_x$  是被测 C 的值[F]。

$L_x$  是被测 L 的值[H]。

$D_e$  是 D 的准确度。

F 是测试频率。

### 6.3.6 $R_p$ 准确度

当  $D_x$  (被测 D 值)  $\leq 0.1$  时

$R_p$  准确度由下式给定:

$$R_{pe} = \pm \frac{R_{px} \times D_e}{D_x \mp D_e} \quad [\Omega]$$

这里,  $R_{px}$  是被测  $R_p$  的值[S]。

$D_x$  是被测 D 的值[F]。

$D_e$  是 D 的准确度。

### 6.3.7 Rs 准确度

当  $D_x$  (被测 D 值)  $\leq 0.1$  时

Rs 准确度由下式给定:

$$R_{se} = X_x \times D_e \quad [\Omega]$$

$$X_x = 2\pi f L_x = \frac{1}{2\pi f C_x}$$

这里,  $X_x$  是被测 X 的值[S]。

$C_x$  是被测 C 的值[F]。

$L_x$  是被测 L 的值[H]。

$D_e$  是 D 的准确度

F 是测试频率

### 6.3.8 直流电阻 DCR 准确度

$$A(1 + R_x/5M\Omega + 16m\Omega/R_x)[\%] \pm 0.2m\Omega$$

中速、慢速时,  $A=0.25$

快速时,  $A=0.5$

这里,  $R_x$  为被测电阻。

### 6.3.9 准确度因子

#### 6.3.9.1 图 A 基本测量准确度 A

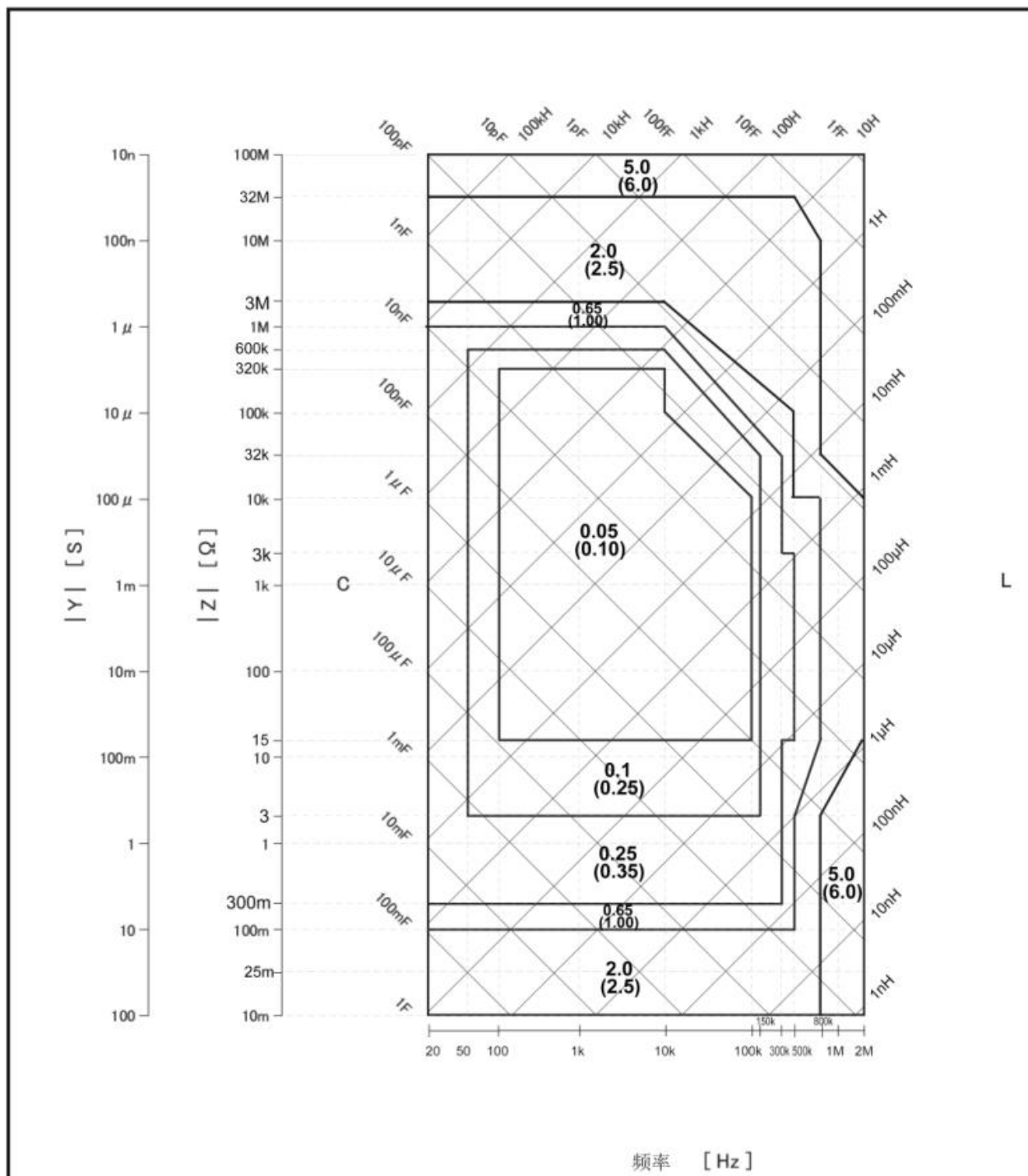


图 A 中，在边界线上，选择较小的值

基本测量准确度因子 A 选择方法如下：

上图 A 中，每个图框中包括上下两个基本测量准确度 A 的值，如中间图框中为 0.05（上部）/(0.1)（下部）。

当测量速度为中速、慢速时，选择上部的数据，如 0.05。

当测量速度为快速时, 选择下部括号()中的数据, 如 0.1。

在图框边界线上, 选择较小的值。

上图 A 中的基本准确度 A 适用于测试电平为 500mVrms--1.0Vrms 的范围, 当超出该电平范围时, 根据下表 A 所确定的 AL 的值计算 ALA 得到当前基本测量准确度。

这里, Vs 为测试信号电压。

表 A: 电平修正因子 AL

测试信号电压 Vs (Vrms)				
[50m, 5m]	[200m, 50m)	[500m, 200m)	[1, 500m)	[10, 1)
2.5×50mVrms / Vs	2.5	500mVrms / Vs	1	2

图 B 是根据表 A 所列数据用图示的方式所表示的电平修正因子 AL。

6.3.9.2 图 B 电平修正因子 AL 曲线

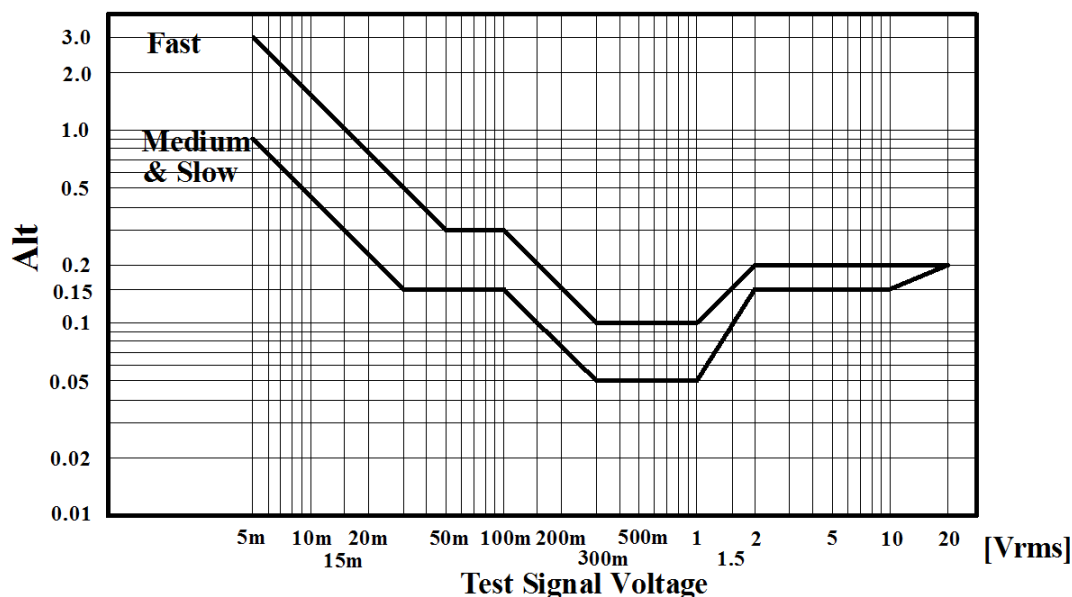


表 B 阻抗比例因子 Ka、Kb

速度	频率	Ka	Kb
中速 慢速	$f_m \leq 1.2\text{kHz}$	$\left(\frac{1 \times 10^{-3}}{ Z_m }\right) \left(1 + \frac{200}{V_s}\right) \sqrt{\frac{100}{f_m}}$	$ Z_m  (0.3 \times 10^{-9}) \left(1 + \frac{70}{V_s}\right) \sqrt{\frac{100}{f_m}}$
	$1.2\text{kHz} < f_m \leq 8\text{kHz}$	$\left(\frac{1 \times 10^{-3}}{ Z_m }\right) \left(1 + \frac{200}{V_s}\right)$	$ Z_m  (1 \times 10^{-9}) \left(1 + \frac{70}{V_s}\right)$
	$8\text{kHz} < f_m \leq 150\text{kHz}$		$ Z_m  (3 \times 10^{-9}) \left(1 + \frac{70}{V_s}\right)$
	$150\text{kHz} < f_m \leq 1\text{MHz}$	$\left(\frac{1 \times 10^{-3}}{ Z_m }\right) \left(3 + \frac{200}{V_s}\right)$	$ Z_m  (10 \times 10^{-9}) \left(1 + \frac{70}{V_s}\right)$

快速	$f_m \leq 1.2\text{kHz}$	$(\frac{2.5 \times 10^{-3}}{ Z_m })(1 + \frac{400}{V_s}) \sqrt{\frac{100}{f_m}}$	$ Z_m (0.6 \times 10^{-9})(1 + \frac{100}{V_s}) \sqrt{\frac{100}{f_m}}$
	$1.2\text{kHz} < f_m \leq 8\text{kHz}$	$(\frac{2.5 \times 10^{-3}}{ Z_m })(1 + \frac{400}{V_s})$	$ Z_m (2 \times 10^{-9})(1 + \frac{100}{V_s})$
	$8\text{kHz} < f_m \leq 150\text{kHz}$		$ Z_m (6 \times 10^{-9})(1 + \frac{100}{V_s})$
	$150\text{kHz} < f_m \leq 1\text{MHz}$	$(\frac{2.5 \times 10^{-3}}{ Z_m })(2 + \frac{400}{V_s})$	$ Z_m (20 \times 10^{-9})(1 + \frac{100}{V_s})$

$f_m$ : 测试频率[Hz]

被测件阻抗[Ω]

测试信号电压[mVrms]

当阻抗小于 500Ω 时使用  $K_a$ ,  $K_b$  无效。

当阻抗大于 500Ω 时使用  $K_b$ ,  $K_a$  无效。

6.3.9.3 表 C, 当电缆长度延长时,  $K_a$  应额外增加以下值

电缆长度 L [m]	0	1	2
$K_a$ 增加值	0	0.0005	0.0010

6.3.9.4 表 D, 当电缆长度延长时,  $K_b$  应额外倍乘以下值

电缆长度 L [m]	0	1	2
$f_m \leq 100\text{kHz}$	1	$1+5 \times f_m$	$1+10 \times f_m$
$100\text{kHz} < f_m \leq 300\text{kHz}$	1	$1+2 \times f_m$	$1+4 \times f_m$
$300\text{kHz} < f_m \leq 2\text{MHz}$	1	$1+0.5 \times f_m$	$1+1 \times f_m$
$f_m$ : 测试频率[MHz]			

6.3.9.5 表 E 校准内插因子  $K_c$

测试频率	$K_c$
直接校准频率 (表 F 所列频率)	0
其它频率	0.0003

6.3.9.6 表 F 直接校准频率

			20	25	30	40	50	60		80		[Hz]
100	120	150	200	250	300	400	500	600		800		[Hz]
1	1.2	1.5	2	2.5	3	4	5	6		8		[kHz]
10	12	15	20	25	30	40	50	60		80		[kHz]
100	120	150	200	250	300	400	500	600	700	800	900	[kHz]
1	1.1	1.2	1.3	1.4	1.5	1.6	1.7	1.8	1.9	2		[MHz]

表 F 共 60 点频率, TH2840A/AX/NX 最高 500kHz, TH2840B/BX 最高 2M

6.3.9.7 表 F 电缆长度因子  $K_d$ 

测试信号 电平	电缆长度		
	1m	2m	4m
$\leq 2V_{rms}$	$2.5 \times 10^{-4} (1+50 \times f_m)$	$5 \times 10^{-4} (1+50 \times f_m)$	$1 \times 10^{-3} (1+50 \times f_m)$
$> 2V_{rms}$	$2.5 \times 10^{-3} (1+16 \times f_m)$	$5 \times 10^{-3} (1+16 \times f_m)$	$1 \times 10^{-2} (1+16 \times f_m)$
$f_m$ : 测试频率[MHz]			

6.3.9.8 表 G 温度因子  $K_e$ 

温度 (°C)	0 - 18	18 - 28	28 - 40
$K_e$	4	1	4

## 6.4 安全要求

测量仪为 I 类安全仪器。

### 6.4.1 绝缘电阻

在参比工作条件下，电源端子与外壳之间的绝缘电阻应不小于  $50M\Omega$ 。

在运输湿热条件下，电压端子与外壳之间的绝缘电阻应不小于  $2M\Omega$ 。

### 6.4.2 绝缘强度

在参比工作条件下，电源端子与外壳之间应能承受频率为  $50Hz$ ，额定电压为  $1.5kV$  的交流电压，定时 1 分钟。应无击穿和飞弧现象。

### 6.4.3 泄漏电流

泄漏电流应不大于  $3.5mA$ （交流有效值）。

## 6.5 电磁兼容性要求

测量仪电源瞬态敏感度按 GB6833.4 的规定要求。

测量仪传导敏感度按 GB6833.6 的规定要求。

测量仪辐射干扰按 GB6833.10 的规定要求。

## 6.6 性能测试

### 6.6.1 工作条件

各项试验应在第 1 章参比工作条件下进行。本测试只列入仪器主要部分指标的测试。其它部分未列入如变压器参数的测试等，用户可根据本手册所列指标在规定条件下进行测试。性能测试应在第 1 章规定预热条件下工作。

## 6.6.2 试验仪器和设备见下表。

序号	仪器设备名称	技术要求
1	标准电容器	100pF
		1000pF
		10000pF
		10nF
		0.1uF
		1uF
2	交流 标准电阻器	10Ω
		100Ω
		1kΩ
		10kΩ
		100kΩ
3	直流 标准电阻器	0.1Ω
		1Ω
		10Ω
		100Ω
		1kΩ
		10kΩ
		100kΩ
4	标准电感器	100uH
		1mH
		10mH
		100mH
5	频率计	(0~1000) MHz
6	数字万用表	0.5%
7	绝缘电阻表	500V 10级
8	耐压泄漏测试仪	0.25kW (0~500)V

## 6.6.3 功能检查

仪器各功能键、显示器、端子等应能正常工作，各项功能正确无误。

## 6.6.4 测试信号电平

将数字万用表置于 AC 电压量程，其中一根测试棒连接到测量仪的 H<sub>CUR</sub> 端，另一根测试棒连接到接地端。改变电平为：10mV、20mV、100mV、200mV、1V、2V、10V、20V 读数应符合本章关于测试信号电平要求。



### 6.6.5 频率

将频率计接地端与仪器的接地端相连。频率计测试端与 TH2840 仪器的测试端 H<sub>CUR</sub> 端相连。改变频率为：20Hz、100Hz、1kHz、10kHz、100kHz、200kHz、500 kHz、1MHz、2MHz 频率计的读数应符合本章关于测试信号频率的要求。

### 6.6.6 测量准确度

测量仪测量参数较多，基本测量参数为 R、L、C、D，其余参数均可由上述参数计算得到，因此准确度测量主要对 R、L、C、D 进行测量。

### 6.6.7 电容量 C、损耗 D 准确度

测试条件：

功能	Cp-D				
测试频率	100Hz	1kHz	10kHz	100kHz	分别测试
电平	1V				
量程	AUTO				
偏置	0V				
速度慢					

测试前应进行短路和开路清零。接入标准电容器 100pF、1000pF、10nF、0.1uF、1uF，改变频率，仪器读数与标准值之间的误差电容量 C 应在本章关于 C 准确度规定的允许误差范围内，损耗 D 应在本章关于 D 准确度规定的允许误差范围内。

### 6.6.8 电感量 L 准确度

测试条件：

功能	Ls-Q		
测试频率	100Hz	1kHz	分别测试
电平	1V		
量程	AUTO		
偏置	0V		
速度慢			

测试前应进行短路和开路清零。接入标准电感器 100 μH、1mH、10mH、100mH，改变频率，仪器读数与标准值之间的误差应在本章关于 L 准确度规定的允许误差范围内。

### 6.6.9 阻抗 Z 准确度

测试条件:

功能 Z- $\theta$

测试频率 100Hz 1kHz 10kHz 100kHz 分别测试

电平 1V

量程 AUTO

偏置 0V

速度慢

测试前应进行短路和开路清零。接入交流标准电阻器 10 $\Omega$ 、100 $\Omega$ 、1k $\Omega$ 、10k $\Omega$ 、100k $\Omega$ ，改变频率，仪器读数与标准值之间的误差应在本章关于|Z|准确度规定的允许误差范围内。

### 6.6.10 直流电阻 DCR 准确度

测试条件:

功能 DCR

测试频率 -----

电平 -----

量程 AUTO

偏置 -----

速度慢

测试前应进行短路清零。接入直流标准电阻器 0.1 $\Omega$ 、1 $\Omega$ 、10 $\Omega$ 、100 $\Omega$ 、1k $\Omega$ 、10k $\Omega$ 、100k $\Omega$ ，仪器读数与标准值之间的误差应在本章关于 DCR 准确度规定的允许误差范围内。

## 第7章 命令参考

### 7.1 GPIB 公用命令

- \*RST      ●\*TRG      ●\*IDN      ●\*TST
- \*ESE      ●\*SRE      ●\*ESR      ●\*STB
- \*OPC      ●\*CLS

◆ 描述：用于复位仪器

语法：

\*RST

◆ 描述：用于触发仪器测量，并且返回测量结果

语法：

\*TRG

测试页面											
LCR 电桥	元件测试	参数 1 结果,参数 2 结果,参数 3 结果,参数 4 结果,分选结果 如: 1.12345E2, 1.23456E-2,1.11023E2, -1.12345E2,1 其中分选结果取值如下: <table border="1" style="margin-left: 20px;"> <thead> <tr> <th>分选结果</th> <th>描述</th> </tr> </thead> <tbody> <tr> <td>0</td> <td>超差</td> </tr> <tr> <td>1~10</td> <td>档 1~10</td> </tr> </tbody> </table>		分选结果	描述	0	超差	1~10	档 1~10		
	分选结果	描述									
	0	超差									
	1~10	档 1~10									
列表扫描	单步模式	点索引,参数 1 结果,参数 2 结果,参数 3 结果,参数 4 结果,比较结果 如: 2,1.12345E2,1.23456E-2,1.11023E2,-1.12345E2,1 其中比较结果取值如下: <table border="1" style="margin-left: 20px;"> <thead> <tr> <th>比较结果</th> <th>描述</th> </tr> </thead> <tbody> <tr> <td>0</td> <td>未比较</td> </tr> <tr> <td>1</td> <td>合格</td> </tr> <tr> <td>其它</td> <td>不合格</td> </tr> </tbody> </table>		比较结果	描述	0	未比较	1	合格	其它	不合格
比较结果	描述										
0	未比较										
1	合格										
其它	不合格										
顺序模式	所有点测试结束后返回所有点数据，数据格式同上										
曲线扫描	单步模式	点索引,参数 1 结果,参数 2 结果,参数 3 结果,参数 4 结果 如: 2,1.12345E2,1.23456E-2,1.11023E2,-1.12345E2									
顺序模式	所有点测试结束后返回所有点数据，数据格式同上										

◆ 描述：用于返回仪器的 ID

语法：

\*IDN?

返回：

<model>,<firmware>,<sn>

返回参数	含义说明
model	机器型号 (如 TH2840)
firmware	软件版本号 (如 V1.0.0)
sn	仪器序列号 (如 sn12345678)

## 7.2 SCPI 指令

可登录公司网站 [www.tonghui.com.cn](http://www.tonghui.com.cn) 查询

SCPI(可编程仪器的标准命令)是一种基于 ASCII 的仪器命令语言, 供测试和测量仪器使用。SCPI 命令以分层结构(也称为树系统)为基础。在该系统中, 相关命令被归在一个共用的节点或根下, 这样就形成了子系统。

按照命令语法, 大多数命令(和某些参数)以大小写字母混合的方式表示。大写字母表示命令的缩写。对于较短的程序行, 可以发送缩写格式的命令。如果要获得较好的程序可读性, 可以发送长格式的命令。

**注:** 本系列为了避免对指令缩写产生误解, 在指令描述上尽量避免过多的缩写可选择性, 大部分指令描述都会采用缩写形式直接描述。

语法惯例:

```
[SOURce[1|2]:]VOLTage:UNIT {VPP|VRMS|DBM}
```

```
[SOURce[1|2]:]FREQuency:CENTer {<frequency>|MINimum|MAXimum|
DEFault}
```

注: 命令语法约定:

- ◆ 大括号 ({} ) 中包含了给定命令字符串的参数选项。大括号不随命令字符串一起发送。
- ◆ 竖条 (|) 隔开给定命令字符串的多个参数选择。例如, 在上述命令中, {VPP|VRMS|DBM} 表示您可以指定“VPP”、“VRMS”或“DBM”。竖条不随命令字符串一起发送。
- ◆ 第二个示例中的尖括号 (<>) 表示必须为括号内的参数指定一个值。例如, 上述的语法语句中, 尖括号内的参数是<频率>。尖括号不随命令字符串一起发送。您必须为参数指定一个值(例如“FREQ:CENT 1000”), 除非您选择语法中显示的其他选项(例如“FREQ:CENT MIN”)。
- ◆ 一些语法元素(例如节点和参数)包含在方括号 ([ ]) 内。这表示该元素可选且可以省略。尖括号不随命令字符串一起发送。如果没有为可选参数指定值, 则仪器将选择默认值。在上述示例中, “SOURce[1|2]”表示您可以通过“SOURce”或“SOURce1”, 或者“SOUR1”或“SOUR”指代源通道 1。此外, 由于整个 SOURce 节点是可选的(在方括号中), 您也可以通过完全略去 SOURce 节点来指代通道 1。这是因为通道 1 是 SOURce 语言节点的默认通道。另一方面, 要指代通道 2, 必须在程序行中使用“SOURce2”或“SOUR2”。

- ◆ ^END: IEEE-488 总线的 EOI (结束) 信号。

## 7.2.1 DISPLAY 显示命令集

- ◆ 描述：控制页面切换

语法：

:DISP:PAGE?

:DISP:PAGE <PageName>

参数：PageName 的取值含义说明见下表 9-1：

PageName 取值	含义	查询返回内容
MEASurement	测量显示	MEASurement
LIST	列表显示	LIST
TSMEas	曲线显示	TSMEas
MSETup	测量设置	MSETup
LTABle	极限设置	LTABle
LSETup	列表设置	LSETup
TSSEtup	曲线设置	TSSEtup
CSETup	用户清零设置	CSETup
SYSTem	系统设置	SYSTem
FLISt	文件列表	FLISt

表 9-1 PageName 含义说明

实例：

:DISP:PAGE MEAS      ----进入测量显示页面；  
 :DISP:PAGE MSET      ----进入测量设置页面；  
 :DISP:PAGE?          ----返回当前显示的页面，内容参考上表，

## 7.2.2 FREQUency 频率命令集

- ◆ 描述：用于设定仪器的测量频率

语法：

:FREQ?

:FREQ <float | MIN | MAX>

参数：

float ----代表浮点型数据大小

MIN ----设置最小可设置的大小

MAX ----设置最大可设置的大小

实例：

:FREQ 1200 ----设定频率为 1200Hz；

:FREQ 1200HZ ----设定频率为 1200Hz；

:FREQ 1.2K ----设定频率为 1200Hz；

:FREQ? ----返回当前频率大小；

## 7.2.3 VOLTage 电压命令集

### 7.2.3.1 AC 电压

- ◆ 描述：用于设定仪器的 AC 电压

语法：

:VOLT?

:VOLT <float | MIN | MAX>

参数：

float ----代表浮点型数据大小

MIN ----设置最小可设置的大小

MAX ----设置最大可设置的大小

实例：

:VOLT 1.2 ----设定 AC 电压为 1.2V；

:VOLT? ----返回当前 AC 电压大小；

### 7.2.3.2 DC 电压

- ◆ 描述：用于设定仪器的 DC 电压

语法：

:VOLT:DC?

:VOLT:DC < float | MIN | MAX>

参数：

float ----代表浮点型数据大小

MIN ----设置最小可设置的大小

MAX ----设置最大可设置的大小

实例：

:VOLT:DC 1.2 ----设定 DC 电压为 1.2V；

:VOLT:DC? ----返回当前 DC 电压大小；

## 7.2.4 CURRent 电流命令集

- ◆ 描述：用于设定仪器的测量电平电流

语法：

:CURR?

:CURR < float | MIN | MAX>

参数：

float ----代表浮点型数据大小

MIN ----设置最小可设置的大小

MAX ----设置最大可设置的大小

实例：

:CURR 0.01 ----设定测量电平为 10mA;

:CURR? ----返回当前电平电流大小;

## 7.2.5 APERture 速度平均命令集

APERture 子系统命令集主要用于设定测量的速度，测量中使用的平均次数。字符? 可以查询当前的测量的速度，测量中使用的平均次数。

- ◆ 描述：设定仪器的测量的速度及平均次数

语法：

:APER?

:APER <FAST+ | FAST | MED | SLOW>[,int]

参数：

FAST+ ----快速+

FAST ----快速

MED ----中速

SLOW ----慢速

int ----代表整数大小，取值 1~255

实例：

:APER FAST+ ----设置测试速度为快速+

:APER FAST ----设置测试速度为快速

:APER MED ----设置测试速度为中速

:APER SLOW ----设置测试速度为慢速

:APER FAST,2 ----设置测试速度为快速,且 2 次平均



## 7.2.6 OUTPut 偏置源命令集

### 7.2.6.1 偏置源

- ◆ 描述：设定仪器的直流偏置源

语法：

```
:OUTP:HPOW?
```

```
:OUTP:HPOW <INT | OPT | EXT>
```

参数：

```
INT    ----内部 100mA 偏流源
```

```
OPT    ----内部 2A 偏流源
```

```
EXT    ----外部偏流源
```

实例：

```
:OUTP:HPOW INT          ----设定内部 100mA 偏流源
```

```
:OUTP:HPOW OPT          ----设定内部 2A 偏流源
```

```
:OUTP:HPOW EXT          ----设定外部偏流源
```

```
:OUTP:HPOW?             ----返回偏流源模式
```

### 7.2.6.2 DCI 隔离

- ◆ 描述：设定仪器的直流隔离功能开关

语法：

```
:OUTP:DC:ISOL?
```

```
:OUTP:DC:ISOL <0|1|ON|OFF >
```

参数：

```
0|OFF  ----关闭
```

```
1|ON   ----打开
```

实例：

```
:OUTP:DC:ISOL 0         ----关闭直流隔离功能
```

```
:OUTP:DC:ISOL 1         ----打开直流隔离功能
```

```
:OUTP:DC:ISOL?         ----返回直流隔离功能开关状态
```

## 7.2.7 BIAS 偏置命令集

BIAS 子系统命令集主要用于设定仪器的内偏置电压,偏置开关。

### 7.2.7.1 状态开关

- ◆ 描述：设定仪器的偏置开关

语法：

```
:BIAS:STAT?
```

```
:BIAS:STAT <0|1|ON|OFF >
```

参数：

```
0|OFF  ----关闭
```

```
1|ON   ----打开
```

实例：

```
:BIAS:STAT 0           ----关闭直流偏置
```

```
:BIAS:STAT 1           ----打开直流偏置
```

```
:BIAS:STAT?            ----返回直流偏置开关状态
```

### 7.2.7.2 偏置电压

- ◆ 描述：设定仪器的内偏置电压

语法：

```
:BIAS:VOLT?
```

```
:BIAS:VOLT <float | MIN | MAX>
```

参数：

float ----代表浮点型数据大小

MIN ----设置最小可设置的大小

MAX ----设置最大可设置的大小

实例：

```
:BIAS:VOLT 1.2 ----设定 DC 偏置电压为 1.2V;
```

```
:BIAS:VOLT? ----返回当前 DC 偏置电压大小;
```

### 7.2.7.3 偏置电流

- ◆ 描述：用于设定仪器的偏置电流

语法：

```
:BIAS:CURR?
```

```
:BIAS:CURR < float | MIN | MAX>
```

参数：

float ----代表浮点型数据大小

MIN ----设置最小可设置的大小

MAX ----设置最大可设置的大小

实例：

```
:BIAS:CURR 0.01 ----设定偏置电流为 10mA;
```

```
:BIAS:CURR? ----返回当前偏置电流大小;
```

### 7.2.7.4 偏置极性

- ◆ 描述：设定仪器的偏置极性

语法：

```
:BIAS:POL:AUTO?
```

```
:BIAS:POL:AUTO <0|1|AUTO|FIX >
```

参数：

0|AUTO ----自动

1|FIX ----固定

实例：

```
:BIAS:POL:AUTO 0 ----设置偏置极性自动
```

```
:BIAS:POL:AUTO 1 ----设置偏置极性固定
```

```
:BIAS:POL:AUTO? ----返回偏置极性状态
```

## 7.2.8 TRIGger 命令集

TRIGger 子系统命令集用于设定仪器的触发源，触发后的延时，和触发仪器测量。

- ◆ 描述：触发仪器测量一次

语法：

:TRIG

参数：

实例：

:TRIG ----触发仪器测量一次

### 7.2.8.1 触发模式

- ◆ 描述：设定仪器的触发源模式

语法：

:TRIG:SOUR?

:TRIG:SOUR <CONT | SING>

参数：

:CONT ----连续

:SING ----单次

实例：

:TRIG:SOUR CONT ----设定连续触发

:TRIG:SOUR SING ----设定单次触发

:TRIG:SOUR? ----返回触发模式

### 7.2.8.2 触发延时

- ◆ 描述：设定仪器触发延时时间

语法：

:TRIG:DEL?

:TRIG:DEL <float | MIN | MAX>

参数：

float ----代表浮点型数据大小

MIN ----设置最小可设置的大小

MAX ----设置最大可设置的大小

实例：

:TRIG:DEL 0 ----设定触发延时为 0；

:TRIG:DEL 1ms ----设定触发延时为 1ms；

:TRIG:DEL 1 ----设定触发延时为 1s；

:TRIG:DEL? ----返回触发延时大小；

## 7.2.9 AMPLitude 自动电平命令集

- ◆ 描述：用于设定仪器的自动电平控制 (ALC) 开关

语法：

:AMPL:ALC?

:AMPL:ALC <0|1|ON|OFF>

参数：

0|OFF ----关闭

1|ON ----打开

实例：

:AMPL:ALC 0 ----自动电平控制功能关闭；

:AMPL:ALC 1 ----自动电平控制功能打开；

:AMPL:ALC? ----返回自动电平控制状态

## 7.2.10 Output RESister 内阻命令集

- ◆ 描述：设定仪器的输出内阻模式

语法：

:ORES?

:ORES <100|30>

参数：

100 ----设定仪器的输出内阻为 100  $\Omega$

30 ----设定仪器的输出内阻为 30  $\Omega$

实例：

:ORES 100 ----设定仪器的输出内阻为 100  $\Omega$

:ORES 30 ----设定仪器的输出内阻为 30  $\Omega$

:ORES? ----返回仪器的输出内阻

## 7.2.11 FUNCTION 命令集

FUNCTION 子系统命令集主要用于设定测量“功能”，量程，电流电压监视开关，和偏差显示的模式选择、标称设定等。

### 7.2.11.1 功能参数

- ◆ 描述：设定仪器的“功能”参数

语法：

```
:FUNC:IMP[1|2|3|4]?
:FUNC:IMP <para1,para2,para3,para4>
:FUNC:IMP<1|2|3|4> <para>
:FUNC:IMPSW <0|1>,<0|1>,<0|1>,<0|1>
:FUNC:IMPSW?
```

参数：

para1,para2,para3,para4 ----表示可选的功能参数名称，取值取下：

参数名称	参数含义	参数名称	参数含义
CP	等效并联电容	CS	等效串联电容
LP	等效并联电感	LS	等效串联电感
RP	等效并联电阻 ESR	RS	等效串联电阻 EPR
GP	电导	BP	电纳
Z	阻抗的模	Y	导纳的模
D	损耗因子	Q	品质因数
ZTD/DZ	$\theta_z^\circ$ 阻抗的角度	ZTR/RZ	$\theta_z$ 阻抗的弧度
YTD/DY	$\theta_y^\circ$ 导纳的角度	YTR/RY	$\theta_y$ 导纳的弧度
X	电抗	RD	直流电阻

实例： :FUNC:IMP CP,CS,LP,LS ----同时设置 4 个参数功能  
 :FUNC:IMP1 RP ----设置参数 1 为 RP  
 :FUNC:IMP2 RS ----设置参数 1 为 RS  
 :FUNC:IMP3 Z ----设置参数 1 为 Z  
 :FUNC:IMP4 Y ----设置参数 1 为 Y  
 :FUNC:IMP1? ----查询参数 1 功能  
 :FUNC:IMP2? ----查询参数 2 功能  
 :FUNC:IMP3? ----查询参数 3 功能  
 :FUNC:IMP4? ----查询参数 4 功能  
 :FUNC:IMP? ----查询 4 参数功能  
 :FUNC:IMPSW 1,1,0,0 ----设置 4 参数开关（开，开，关，关）  
 :FUNC:IMPSW 1,0,0,0 ----设置 4 参数开关（开，关，关，关）  
 :FUNC:IMPSW 1,1,1,1 ----设置 4 参数开关（开，开，开，开）  
 :FUNC:IMPSW? ----查询 4 参数开关（返回如“1,0,0,0”）

### 7.2.11.2 AC 量程

- ◆ 描述：设定仪器的 AC 量程

语法：

```
:FUNC:IMP:RANG?
```

:FUNC:IMP:RANG <float>

参数:

float ----表示浮点数大小, 参考被测件等效电阻大小取值

实例:

:FUNC:IMP:RANG 1k ----为 1k $\Omega$  等效电阻选取最佳量程  
 :FUNC:IMP:RANG 1000 ----为 1k $\Omega$  等效电阻选取最佳量程  
 :FUNC:IMP:RANG 1200 ----为 1.2k $\Omega$  等效电阻选取最佳量程  
 :FUNC:IMP:RANG? ----返回当前的 AC 量程

- ◆ 描述: 设定仪器的量程自动

语法:

:FUNC:IMP:RANG:AUTO?  
 :FUNC:IMP:RANG:AUTO <0 | 1 | OFF | ON>

参数:

0|OFF ----关闭  
 1|ON ----打开

实例:

:FUNC:IMP:RANG:AUTO 0 ----固定 AC 量程  
 :FUNC:IMP:RANG:AUTO 1 ----自动 AC 量程  
 :FUNC:IMP:RANG:AUTO? ----返回 AC 量程自动状态

### 7.2.11.3 DC 量程

- ◆ 描述: 设定仪器的 DC 量程

语法:

:FUNC:DCR:RANG?  
 :FUNC:DCR:RANG <float>

参数:

float ----表示浮点数大小, 参考被测件等效电阻大小取值

实例:

:FUNC:DCR:RANG 1k ----为 1k $\Omega$  DCR 选取最佳量程  
 :FUNC:DCR:RANG 1000 ----为 1k $\Omega$  DCR 选取最佳量程  
 :FUNC:DCR:RANG 1200 ----为 1.2k $\Omega$  DCR 选取最佳量程  
 :FUNC:DCR:RANG? ----返回当前的 DC 量程

### 7.2.11.4 VI 监视

- ◆ 描述: 设定仪器的电压监视开关

语法:

:FUNC:SMON:VAC?  
 :FUNC:SMON:VAC <0 | 1 | OFF | ON>

参数:

0|OFF ----关闭  
 1|ON ----打开

实例:

:FUNC:SMON:VAC 0 ----关闭电压监视  
 :FUNC:SMON:VAC 1 ----打开电压监视  
 :FUNC:SMON:VAC? ----返回电压监视开关状态

- ◆ 描述: 设定仪器的电流监视开关

语法:

```
:FUNC:SMON:IAC?
:FUNC:SMON:IAC <0 | 1 | OFF | ON>
```

参数:

```
0|OFF  ----关闭
1|ON   ----打开
```

实例:

```
:FUNC:SMON:IAC 0  ----关闭电流监视
:FUNC:SMON:IAC 1  ----打开电流监视
:FUNC:SMON:IAC?  ----返回电流监视开关状态
```

### 7.2.11.5 偏差与参考

- ◆ 描述: 设定仪器的偏差测量模式

语法:

```
:FUNC:DEV[1|2|3|4]:MODE?
:FUNC:DEV[1|2|3|4]:MODE <ABS | PER|OFF>
```

参数:

```
ABS  ----  $\Delta$  绝对偏差
PER  ----  $\Delta$  %百分比偏差
OFF  ----关闭
```

实例:

```
:FUNC:DEV1:MODE ABS  ----设置参数 1 绝对偏差
:FUNC:DEV2:MODE PER  ----设置参数 2 百分比偏差
:FUNC:DEV3:MODE OFF  ----关闭参数 3 偏差模式
:FUNC:DEV:MODE OFF,PER,ABS,OFF ----同时设置 4 参数偏差模式
:FUNC:DEV2:MODE?    ----返回参数 2 的偏差模式
:FUNC:DEV:MODE?     ----返回参数 4 个偏差模式
```

- ◆ 描述: 设定仪器的偏差标称值

语法:

```
:FUNC:DEV[1|2|3|4]:REF?
:FUNC:DEV[1|2|3|4]:REF <float>
:FUNC:DEV<1|2|3|4>:REF:FILL
```

参数:

```
float  ----代表浮点型数据大小
```

实例:

```
:FUNC:DEV1:REF 10  ----设置参数 1 偏差参考为 10
:FUNC:DEV2:REF:FILL ----测量一次, 参数 2 的结果作为偏差参考
:FUNC:DEV4:REF?   ----返回参数 4 的偏差参考值
:FUNC:DEV:REF?    ----返回 4 个参数的偏差参考值
:FUNC:DEV:REF 10,11,12,13 ----同时设置 4 参数偏差参考值
```

### 7.2.11.6 步进延时

- ◆ 描述: 设定仪器步进延时时间

语法:

```
:FUNC:SDEL?
:FUNC:SDEL <float | MIN | MAX>
```

参数:

float ----代表浮点型数据大小  
MIN ----设置最小可设置的大小  
MAX ----设置最大可设置的大小

实例:

:FUNC:SDEL 0 ----设定步进延时为 0;  
:FUNC:SDEL 1ms ----设定步进延时为 1ms;  
:FUNC:SDEL 1 ----设定步进延时为 1s;  
:FUNC:SDEL? ----返回步进延时大小;



## 7.2.12 COMParator 命令集

COMParator 子系统命令集用于设定档比较器功能，包括比较开关的设定，极限列表的设定。

### 7.2.12.1 COMP 比较开关

- ◆ 描述：设定仪器比较功能开启或关闭

语法：

```
:COMP?  
:COMP <0|1|ON|OFF >
```

参数：

```
0|OFF ----关闭  
1|ON ----打开
```

实例：

```
:COMP 0 ----设定比较功能关闭  
:COMP 1 ----设定比较功能打开  
:COMP? ----返回比较功能开关状态
```

### 7.2.12.2 COUNT 计数开关

- ◆ 描述：设定仪器比较计数功能开启或关闭

语法：

```
:COMP:COUN?  
:COMP:COUN <0|1|ON|OFF >
```

参数：

```
0|OFF ----关闭  
1|ON ----打开
```

实例：

```
:COMP:COUN 0 ----设定比较计数功能关闭  
:COMP:COUN 1 ----设定比较计数功能打开  
:COMP:COUN? ----返回比较计数功能开关状态
```

- ◆ 描述：查询档计数比较结果

语法：

```
:COMP:COUN:DATA?
```

参数：

实例：

```
:COMP:COUN:DATA? ----返回各档的计数结果
```

- ◆ 描述：清除所有档计数结果

语法：

```
:COMP:COUN:CLE
```

参数：

实例：

```
:COMP:COUN:CLE ----清除所有档计数结果
```

### 7.2.12.3 MODE 极限模式

- ◆ 描述：设定仪器比较极限模式

语法：

```
:COMP:MODE?
```

```
:COMP:MODE<TOL|SEQ>
```

参数:

```
TOL    ----容差模式
SEQ    ----连续模式
```

实例:

```
:COMP:MODE TOL          ----设定比较极限为容差模式
:COMP:MODE SEQ          ----设定比较极限为连续模式
:COMP:MODE?             ----返回比较极限模式
```

#### 7.2.12.4 TOL:BIN 极限值

- ◆ 描述: 设定比较功能误差模式各档上下限极限数值 (该功能只在极限方式被设定为误差模式时有效)。可以查询当前仪器设定各档上下限数值。

语法:

```
:COMP:TOL:BIN<n>?
:COMP:TOL:BIN<n> <lowA,highA>[...][,lowD,highD]
```

参数:

```
n          ----档号索引, 取值 1~10
lowA       ----代表参数 1 下限的浮点数大小
highA      ----代表参数 1 上限的浮点数大小
lowD       ----代表参数 4 下限的浮点数大小
highD      ----代表参数 4 上限的浮点数大小
```

实例:

```
:COMP:TOL:BIN1 1,2     ----设定 1 档第一参数上下限为[1,2];
:COMP:TOL:BIN3 1,2,3,4 ----设定 3 档前两参数上下限为[1,2],[3,4];
:COMP:TOL:BIN10 1,2,3,4,5,6,7,8 ----设定 10 档 4 参数的上下限;
:COMP:TOL:BIN1?       ----返回 1 档 4 个参数对应的上下限
```

#### 7.2.12.5 SEQ:BIN 极限值

- ◆ 描述: 设定比较功能连续模式上下限数据 (该功能只在极限方式被设定为连续模式时有效)。可以查询仪器当前设定各档上下限数值。

语法:

```
:COMP:SEQ:BIN[A|B|C|D]?
:COMP:SEQ:BIN[A|B|C|D] <lo1>[,hi1,hi2,...hi10]
```

参数:

```
A|B|C|D    ----指明针对的是 4 参数中对应的第几个参数,
lo1         ----1 档下限的浮点数大小
hi1...hi10 ---- 各档上限的浮点数大小
```

实例:

```
:COMP:SEQ:BIN 1,2,3,4,5 ----设定第 1 参数 lo1,hi1,hi2,hi3,hi4;
:COMP:SEQ:BIN A 1,2,3,4,5 ----同上;
:COMP:SEQ:BIN B 1,2,3,4,5,6 ----设定第 2 参数 lo1,hi1,hi2,hi3,hi4,hi5
:COMP:SEQ:BIN C 1,2,3,4,5,6,7,8,9,10,11----设定第三参数全档上下限
:COMP:SEQ:BIN?          ----返回参数 1 档 1 的上下限和其余档的上限

:COMP:SEQ:BIN A?       ----同上
:COMP:SEQ:BIN B?       ----返回参数 2 档 1 的上下限和其余档的上限
```

限

:COMP:SEQ:BIN? ----返回参数 3 档 1 的上下限和其余档的上  
限  
:COMP:SEQ:BIN? ----返回参数 4 档 1 的上下限和其余档的上  
限

### 7.2.12.6 CLRar 清除表格

- ◆ 描述：用于清除极限设置各档极限设置数据。

语法：

:COMP:BIN:CLE

参数：

实例：

:COMP:BIN:CLE ----清除表格中的极限数据

### 7.2.12.7 BIN:SW 档开关

- ◆ 描述：设定指定档比较功能开启或关闭

语法：

:COMP:BIN<n>:SW?

:COMP:BIN:SW <0|1|ON|OFF >

参数：

n ----档号索引，取值 1~10

0|OFF ----关闭

1|ON ----打开

实例：

:COMP:BIN1:SW 0 ----设定档 1 比较功能关闭

:COMP:BIN2:SW 1 ----设定档 2 比较功能打开

:COMP:BIN10:SW? ----返回档 10 比较功能开关状态

## 7.2.13 LIST 命令集

LIST 子系统命令集主要用于设定列表扫描测量功能，扫描点的设定，扫描模式的设定，扫描比较极限的设定。

### 7.2.13.1 TOTAL 扫描点数

- ◆ 描述：设定列表扫描总点数

语法：

:LIST:TOTAL?

:LIST:TOTAL <int>

参数：

int ----扫描总点数，取值 1~201

实例：

:LIST:TOTAL 8 ----设置列表扫描点数为 8 个

:LIST:TOTAL 201 ----设置列表扫描点数为 201 个

:LIST:TOTAL? ----返回列表扫描点数

### 7.2.13.2 MODE 列表模式

- ◆ 描述：设定仪器列表扫描模式

语法：

:LIST:MODE?

```
:LIST:MODE <SEQ | STEP>
```

参数:

```
SEQ    ----连续
```

```
STEP   ----单步
```

实例:

```
:LIST:MODE SEQ          ----设定连续扫描模式
```

```
:LIST:MODE STEP        ----设定单步扫描模式
```

```
:LIST:MODE?            ----返回列表扫描模式
```

### 7.2.13.3 DISP 参数显示开关

- ◆ 描述: 设定列表扫描 4 参数显示开关

语法:

```
:LIST:DISP:PARA?
```

```
:LIST:DISP:PARA <0|1>,<0|1>,<0|1>,<0|1>
```

参数:

```
0|OFF  ----表示关闭显示, 及不显示, 不保存, 不上报数据
```

```
1|ON   ----表示打开显示
```

实例:

```
:LIST:DISP:PARA 1,0,0,0 ----设定列表 4 参数只打开第一个
```

```
:LIST:DISP:PARA 1,1,0,0 ----设定列表 4 参数只打开前 2 个
```

```
:LIST:DISP:PARA?        ----查询列表 4 参数显示打开状态
```

- ◆ 描述: 设定列表扫描频率显示开关

语法:

```
:LIST:DISP:FREQ?
```

```
:LIST:DISP:FREQ <0|1>
```

参数:

```
0|OFF  ----表示关闭显示
```

```
1|ON   ----表示打开显示
```

实例:

```
:LIST:DISP:FREQ 1      ----设定列表频率显示打开
```

```
:LIST:DISP:FREQ 0      ----设定列表频率显示关闭
```

```
:LIST:DISP:FREQ?       ----查询列表频率显示打开状态
```

- ◆ 描述: 设定列表扫描 AC 电平显示开关

语法:

```
:LIST:DISP:ACLV?
```

```
:LIST:DISP:ACLV <0|1>
```

参数:

```
0|OFF  ----表示关闭显示
```

```
1|ON   ----表示打开显示
```

实例:

```
:LIST:DISP:ACLV 1      ----设定列表 AC 电平显示打开
```

```
:LIST:DISP:ACLV 0      ----设定列表 AC 电平显示关闭
```

```
:LIST:DISP:ACLV?       ----查询列表 AC 电平显示打开状态
```

- ◆ 描述: 设定列表扫描偏置显示开关

语法:

```
:LIST:DISP:BIAS?
```

```
:LIST:DISP:BIAS <0|1>
```

参数:

0|OFF ----表示关闭显示

1|ON ----表示打开显示

实例:

```
:LIST:DISP:BIAS 1 ----设定列表偏置显示打开
```

```
:LIST:DISP:BIAS 0 ----设定列表偏置显示关闭
```

```
:LIST:DISP:BIAS? ----查询列表偏置显示打开状态
```

#### 7.2.13.4 CLear 清除

- ◆ 描述: 清除所有扫描点的设置数据

语法:

```
:LIST:CLE [n|ALL]
```

参数:

n ----指定列表对应点, 取值 1~201

ALL ----指定列表所有点

实例:

```
:LIST:CLE ----清除所有扫描点的设置数据
```

```
:LIST:CLE ALL ----清除所有扫描点的设置数据
```

```
:LIST:CLE 5 ----清除第 5 点的设置数据
```

#### 7.2.13.5 FREQuency 频率

- ◆ 描述: 设置扫描点频率, 设置从第 n 个点开始的若干个点的频率大小

语法:

```
:LIST:FREQ[n]?
```

```
:LIST:FREQ[n] <fn>[,fn+1][,fn+2]....
```

参数:

n ----从第 n 个点开始

f<sub>n</sub> ----扫描点 n 浮点数大小

f<sub>n+1</sub> ----扫描点 n+1 浮点数大小

f<sub>n+2</sub> ----扫描点 n+2 浮点数大小

f... ----扫描点...浮点数大小

实例:

```
:LIST:FREQ 20,30,40 ----设定前 3 个点的频率;
```

```
:LIST:FREQ1 20,30,40,1k,2k ----设定前 5 个点的频率;
```

```
:LIST:FREQ6 20,30,40,1k,2k ----设定 6~10 点的频率;
```

```
:LIST:FREQ25 20k ----设定第 25 点的频率;
```

```
:LIST:FREQ? ----返回所有扫描点的频率;
```

```
:LIST:FREQ4? ----返回第 4 点的频率;
```

#### 7.2.13.6 VOLTage 电压

- ◆ 描述: 设定扫描点测试电平, 设置从第 n 个点开始的若干个点的电压大小

语法:

```
:LIST:VOLT[n]?
```

```
:LIST:VOLT[n] <fn>[,fn+1][,fn+2]....
```

参数:

n ----从第 n 个点开始

$f_n$  ----扫描点  $n$  浮点数大小  
 $f_{n+1}$  ----扫描点  $n+1$  浮点数大小  
 $f_{n+2}$  ----扫描点  $n+2$  浮点数大小  
 $f...$  ----扫描点...浮点数大小

实例:

:LIST:VOLT 1,2,3 ----设定前 3 个点的电压;  
 :LIST:VOLT 1,2,3,4,2 ----设定前 5 个点的电压;  
 :LIST:VOLT6 1,2,3,4,5 ----设定 6~10 点的电压;  
 :LIST:VOLT25 20 ----设定第 25 点的电压;  
 :LIST:VOLT? ----返回所有扫描点的电压;  
 :LIST:VOLT4? ----返回第 4 点的电压;

### 7.2.13.7 CURRent 电流

- ◆ 描述: 设定扫描点测试电平, 设置从第  $n$  个点开始的若干个点的电流大小语法:

:LIST:CURR[n]?  
 :LIST:CURR[n] < $f_n$ >[, $f_{n+1}$ ][, $f_{n+2}$ ]....

参数:

$n$  ----从第  $n$  个点开始  
 $f_n$  ----扫描点  $n$  浮点数大小  
 $f_{n+1}$  ----扫描点  $n+1$  浮点数大小  
 $f_{n+2}$  ----扫描点  $n+2$  浮点数大小  
 $f...$  ----扫描点...浮点数大小

实例:

:LIST:CURR 0.01,20m,30m ----设定前 3 个点的电流;  
 :LIST:CURR 1m,2m,3m,4m,2m ----设定前 5 个点的电流;  
 :LIST:CURR6 1m,2m,3m,4m,5m----设定 6~10 点的电流;  
 :LIST:CURR25 20m ----设定第 25 点的电流;  
 :LIST:CURR? ----返回所有扫描点的电流;  
 :LIST:CURR4? ----返回第 4 点的电流;

### 7.2.13.8 BIAS 偏置电压

- ◆ 描述: 设定扫描点偏置电压, 设置从第  $n$  个点开始的若干个点的偏置电压语法:

:LIST:BIAS:VOLT[n]?  
 :LIST:BIAS:VOLT[n] < $f_n$ >[, $f_{n+1}$ ][, $f_{n+2}$ ]....

参数:

$n$  ----从第  $n$  个点开始  
 $f_n$  ----扫描点  $n$  浮点数大小  
 $f_{n+1}$  ----扫描点  $n+1$  浮点数大小  
 $f_{n+2}$  ----扫描点  $n+2$  浮点数大小  
 $f...$  ----扫描点...浮点数大小

实例:

:LIST:BIAS:VOLT 1,2,3 ----设定前 3 个点的偏置电压;  
 :LIST:BIAS:VOLT6 1,2,3,4,5----设定 6~10 点的偏置电压;  
 :LIST:BIAS:VOLT? ----返回所有扫描点的偏置电压;  
 :LIST:BIAS:VOLT4? ----返回第 4 点的偏置电压;

## 7.2.13.9 BIAS 偏置电流

- ◆ 描述：设定扫描点偏置电流, 设置从第 n 个点开始的若干个点的偏置电流

语法:

```
:LIST:BIAS:CURR[n]?
:LIST:BIAS:CURR[n] <fn>[,fn+1][,fn+2]...
```

参数:

n ----从第 n 个点开始  
 f<sub>n</sub> ----扫描点 n 浮点数大小  
 f<sub>n+1</sub> ----扫描点 n+1 浮点数大小  
 f<sub>n+2</sub> ----扫描点 n+2 浮点数大小  
 f... ----扫描点...浮点数大小

实例:

```
:LIST:BIAS:CURR 1m,2m,3m ----设定前 3 个点的偏置电流;
:LIST:BIAS:CURR6 1m,2m,3m,4m,5m ----设定 6~10 点的偏置电流;
:LIST:BIAS:CURR? ----返回所有点的偏置电流;
:LIST:BIAS:CURR4? ----返回第 4 点的偏置电流;
```

## 7.2.13.10 FUNCTION 参数功能

- ◆ 描述：设定列表扫描指定点的“功能”参数

语法:

```
:LIST:FUNC:IMP<n>?
:LIST:FUNC:IMP<n> <para1,para2,para3,para4>
```

参数:

n ----指定扫描点的索引, 取值 1~201  
 para1,para2,para3,para4 ----表示可选的功能参数名称, 取值取下:

参数名称	参数含义	参数名称	参数含义
CP	等效并联电容	CS	等效串联电容
LP	等效并联电感	LS	等效串联电感
RP	等效并联电阻 ESR	RS	等效串联电阻 EPR
GP	电导	BP	电纳
Z	阻抗的模	Y	导纳的模
D	损耗因子	Q	品质因数
ZTD	$\theta_z^\circ$ 阻抗的角度	ZTR	$\theta_z$ 阻抗的弧度
YTD	$\theta_y^\circ$ 导纳的角度	YTR	$\theta_y$ 导纳的弧度
X	电抗	RD	直流电阻

实例:

```
:LIST:FUNC:IMP1 CP,CS,LP,LS ----设置第 1 点的 4 个参数功能
:LIST:FUNC:IMP5 CP,CS,LP,LS ----设置第 5 点的 4 个参数功能
:LIST:FUNC:IMP100 CP,CS,LP,LS----设置第 100 点的 4 个参数功能
:LIST:FUNC:IMP1? ----返回第 1 点的 4 个参数功能
```

- ◆ 描述：设定列表扫描指定参数的功能, 从第 n 个点开始的若干个点的功能

语法:

```
:LIST:FUNC:IMP<A|B|C|D><n>?
:LIST:FUNC:IMP<A|B|C|D><n> <pn>[,pn+1,pn+2,pn+3...]
```

参数:

A|B|C|D ----表明指定 4 参数的其中之一

n ----指定扫描点的索引, 取值 1~201

p<sub>n</sub> ----扫描点 n 功能名称, (参考上表)

p<sub>n+1</sub> ----扫描点 n+1 功能名称

p<sub>n+2</sub> ----扫描点 n+2 功能名称

p... ----扫描点...功能名称

实例:

:LIST:FUNC:IMPA CP,CS,LP ----设置第 1 参数的 1~3 点的参数功能

:LIST:FUNC:IMPB5 CP,CS ----设置第 2 参数的 5~6 点的参数功能

:LIST:FUNC:IMPC? ----返回第 3 参数所有点参数功能

:LIST:FUNC:IMPD11? ----返回第 4 参数的 11 点的参数功能

- ◆ 描述: 线性设定列表扫描指定参数的功能

语法:

:LIST:FUNC:LIN<A|B|C|D> <start,stop,para>

参数:

A|B|C|D ----表明指定 4 参数的其中之一

start ----指定设置的起点, 取值 1~201

stop ----指定设置的终点, 取值 1~201

para ----功能名称 (参考上表)

实例:

:LIST:FUNC:LINA 1,15,LP ----设置第 1 参数 1~15 点的功能为 LP

:LIST:FUNC:LINB 5,201,CP ----设置第 2 参数 5~201 点的功能为 CP

:LIST:FUNC:LIND 3,15,LP ----设置第 4 参数 3~15 点的功能为 LP

### 7.2.13.11 BAND 极限

- ◆ 描述: 设定指定点列表扫描设置表格中极限数据

语法:

:LIST:BAND<n>?

:LIST:BAND<n> OFF

:LIST:BAND<n> <A|B|C|D,lo,hi>

参数:

n ----指定扫描点的索引, 取值 1~201

A|B|C|D ----表明指定 4 参数的其中之一

lo ----指定点对应参数的下限

hi ----指定点对应参数的上限

实例:

:LIST:BAND1 OFF ----清除第 1 点 4 个参数的极限数据

:LIST:BAND2 A,1,2 ----设置第 2 点参数 A 的上下限

:LIST:BAND201 D,1.1,2.2 ----设置第 201 参数 D 的上下限

:LIST:BAND9? ----返回第 9 点 4 个参数的上下限,loA,hiA...

- ◆ 描述: 设定指定点列表扫描设置表格中上下限数据

语法:

:LIST:LOW<n> <A|B|C|D,lo<sub>n</sub>>[,lo<sub>n+1</sub>,lo<sub>n+2</sub>...]

:LIST:HIGH<n> <A|B|C|D,hi<sub>n</sub>>[,hi<sub>n+1</sub>,hi<sub>n+2</sub>...]

参数:



n	----从第 n 个点开始
A B C D	----表明指定 4 参数的其中之一
lo <sub>n</sub>	----扫描点 n 下限浮点数大小
hi <sub>n</sub>	----扫描点 n 上限浮点数大小

实例:

:LIST:LOW1 A,1,2,3,4	----设定第一个参数前 4 个点的下限;
:LIST:LOW1 C,1,2,3,4	----设定第三个参数前 4 个点的下限;
:LIST:LOW5 A,1,2,3,4	----设定第一个参数 (5~8) 点的下限;
:LIST:HIGH2 A,1,2,3,4	----设定第一个参数 (2~5) 点的上限;

### 7.2.13.12 DELay 延时

- ◆ 描述: 设定扫描点测试延时, 设置从第 n 个点开始的若干个点的延时时间

语法:

```
:LIST:DEL[n]?
:LIST:DEL[n] <fn>[,fn+1][,fn+2]...
```

参数:

n	----从第 n 个点开始
f <sub>n</sub>	----扫描点 n 浮点数大小
f <sub>n+1</sub>	----扫描点 n+1 浮点数大小
f <sub>n+2</sub>	----扫描点 n+2 浮点数大小
f...	----扫描点...浮点数大小

实例:

:LIST:DEL 0.01,20m,30m	----设定前 3 个点的测试延时;
:LIST:DEL 1m,2m,3m,4m,2m	----设定前 5 个点的测试延时;
:LIST:DEL6 1m,2m,3m,4m,5m	----设定 6~10 点的测试延时;
:LIST:DEL25 20m	----设定第 25 点的测试延时;
:LIST:DEL?	----返回所有扫描点的测试延时;
:LIST:DEL4?	----返回第 4 点的测试延时;

## 7.2.14 TRACE 曲线命令集

### 7.2.14.1 POINT 扫描点数

- ◆ 描述：设定 LCR 曲线扫描点数

语法：

```
:TSSE:POINT?
```

```
:TSSE:POINT <51|101|201|401|801>
```

参数：

```
51      ----表示扫描 51 个点
101     ----表示扫描 101 个点
201     ----表示扫描 201 个点
401     ----表示扫描 401 个点
801     ----表示扫描 801 个点
```

实例：

```
:TSSE:POINT 51      ----设定 LCR 扫描 51 个点
:TSSE:POINT 101     ----设定 LCR 扫描 51 个点
:TSSE:POINT 201     ----设定 LCR 扫描 51 个点
:TSSE:POINT 401     ----设定 LCR 扫描 51 个点
:TSSE:POINT 801     ----设定 LCR 扫描 51 个点
:TSSE:POINT?        ----查询 LCR 扫描点数
```

### 7.2.14.2 MODE 扫描参数类型

- ◆ 描述：设定 LCR 曲线扫描参数类型

语法：

```
:TSSE:MODE?
```

```
:TSSE:MODE <FREQ|VOLT|CURR|BVOL|BCUR>
```

参数：

枚举型字符串参数；

实例：

```
:TSSE:MODE FREQ    ----设定 LCR 扫描参数为频率
:TSSE:MODE VOLT    ----设定 LCR 扫描参数为电压
:TSSE:MODE CURR    ----设定 LCR 扫描参数为电流
:TSSE:MODE BVOL    ----设定 LCR 扫描参数为偏置电压
:TSSE:MODE BCUR    ----设定 LCR 扫描参数为偏置电流
:TSSE:MODE?        ----查询 LCR 扫描参数类型
```

### 7.2.14.3 SWEEP 扫描范围

- ◆ 描述：设定 LCR 曲线扫描范围（起点和终点）

语法：

```
:TSSE:SWEEP?
```

```
:TSSE:SWEEP <float,float>
```

参数：

```
float    ----浮点数字符串格式，形如“3.14159”；
```

实例：

```
:TSSE:SWEEP 1,100  ----设定 LCR 扫描起点和终点
:TSSE:SWEEP?        ----查询 LCR 扫描起点和终点
```

## 7.2.14.4 SMODe 扫描模式

- ◆ 描述：设定 LCR 曲线扫描模式

语法：

```
:TSSE:SMODE?
:TSSE:SMODE <SEQ|STEP>
```

参数：

```
SEQ    ----连续模式
STEP   ----单步模式
```

实例：

```
:TSSE:SMODE SEQ  ----设定 LCR 扫描模式为连续
:TSSE:SMODE STEP ----设定 LCR 扫描模式为单步
:TSSE:SWEEP?     ----查询 LCR 扫描模式
```

## 7.2.14.5 FORMat 坐标模式

- ◆ 描述：设定 LCR 曲线坐标模式

语法：

```
:TSSE:FORMat?
:TSSE:FORMat <LIN|LOGX>
```

参数：

```
LIN    ----线性坐标
LOGX   ----X 轴对数
```

实例：

```
:TSSE:FORM LIN    ----设定 LCR 扫描坐标为线性坐标
:TSSE:FORM LOGX   ----设定 LCR 扫描坐标为 X 轴对数
:TSSE:FORM?       ----查询 LCR 扫描坐标模式
```

## 7.2.14.6 LIMIt 极值开关

- ◆ 描述：设定 LCR 曲线极值开关

语法：

```
:TSSE:LIMIt?
:TSSE:LIMIt <OFF|0|ON|1>
```

参数：

实例：

```
:TSSE:LIMI 0      ----设定 LCR 扫描极值开关为关闭
:TSSE:LIMI OFF    ----设定 LCR 扫描极值开关为关闭
:TSSE:LIMI 1      ----设定 LCR 扫描极值开关为打开
:TSSE:LIMI ON     ----设定 LCR 扫描极值开关为打开
:TSSE:LIMI?       ----查询 LCR 扫描极值开关状态
```

## 7.2.14.7 PARa 功能参数

- ◆ 描述：设定 LCR 扫描的“功能”参数

语法：

```
:TSSE:IMP[1|2|3|4]?
:TSSE:IMP <para1,para2,para3,para4>
:TSSE:IMP<1|2|3|4> <para>
```

参数：

para1,para2,para3,para4 ----表示可选的功能参数名称，取值取下：

参数名称	参数含义	参数名称	参数含义
CP	等效并联电容	CS	等效串联电容
LP	等效并联电感	LS	等效串联电感
RP	等效并联电阻 ESR	RS	等效串联电阻 EPR
GP	电导	BP	电纳
Z	阻抗的模	Y	导纳的模
D	损耗因子	Q	品质因数
ZTD/DZ	$\theta_z^\circ$ 阻抗的角度	ZTR/RZ	$\theta_z$ 阻抗的弧度
YTD/DY	$\theta_y^\circ$ 导纳的角度	YTR/RY	$\theta_y$ 导纳的弧度
X	电抗	RD	直流电阻

实例: :TSSE:IMP CP,CS,LP,LS ----同时设置 4 个参数功能  
 :TSSE:IMP1 RP ----设置参数 1 为 RP  
 :TSSE:IMP2 RS ----设置参数 1 为 RS  
 :TSSE:IMP3 Z ----设置参数 1 为 Z  
 :TSSE:IMP4 Y ----设置参数 1 为 Y  
 :TSSE:IMP1? ----查询参数 1 功能  
 :TSSE:IMP2? ----查询参数 2 功能  
 :TSSE:IMP3? ----查询参数 3 功能  
 :TSSE:IMP4? ----查询参数 4 功能  
 :TSSE:IMP? ----查询 4 参数功能

#### 7.2.14.8 SCALE 自动标尺

- ◆ 描述: 设定 LCR 曲线极值开关

语法:

:TSSE:SCALE?

:TSSE:SCALE <AUTO|HOLD>

参数:

实例:

:TSSE:SCALE AUTO ----设定 LCR 扫描自动标尺为自动

:TSSE:SCALE HOLD ----设定 LCR 扫描自动标尺为保持

:TSSE:SCALE? ----查询 LCR 扫描自动标尺状态

#### 7.2.14.9 ABCD 纵坐标范围

- ◆ 描述: 设定 LCR 曲线坐标最值

语法:

:TSSE:<A|B|C|D>?

:TSSE:<A|B|C|D> <min,max>

参数:

实例:

:TSSE:A 10,1000 ----设定 LCR 扫描参数 A 纵坐标范围

:TSSE:B 10,1000 ----设定 LCR 扫描参数 B 纵坐标范围

:TSSE:C 10,1000 ----设定 LCR 扫描参数 C 纵坐标范围

:TSSE:D 10,1000 ----设定 LCR 扫描参数 D 纵坐标范围

:TSSE:A? ----查询 LCR 扫描曲线 A 坐标范围

:TSSE:B? ----查询 LCR 扫描曲线 B 坐标范围

:TSSE:C? ----查询 LCR 扫描曲线 C 坐标范围

---

:TSSE:D? ----查询 LCR 扫描曲线 D 坐标范围

### 7.2.14.10 SPlIt 分屏

◆ 描述：设定 LCR 曲线分屏选项

语法：

:TSSE:SPlIt?

:TSSE:SPlIt <1|2|4>

参数：

实例：

:TSSE:SPlI 1 ----设定 LCR 扫描一分屏

:TSSE:SPlI 2 ----设定 LCR 扫描二分屏

:TSSE:SPlI 4 ----设定 LCR 扫描四分屏

:TSSE:SPlI? ----查询 LCR 扫描分屏状态

## 7.2.15 Handler 命令集

### 7.2.15.1 LCR handler 命令集

- ◆ 描述：设定 LCR Handler 模式

语法：

```
:HAND:STAT?
```

```
:HAND:STAT <0|1|2|OFF|ON|BUS>
```

参数：

```
0|OFF      ----表示默认
1|ON       ----表示自定义
2|BUS      ----表示总线控制
```

实例：

```
:HAND:STAT 0      ----设定 HANDLE 模式为默认；
:HAND:STAT OFF    ----设定 HANDLE 模式为默认；
:HAND:STAT 1      ----设定 HANDLE 模式为自定义；
:HAND:STAT ON     ----设定 HANDLE 模式为自定义；
:HAND:STAT BUS    ----返回 HANDLE 模式为总线控制高低输出；
```

- ◆ 描述：设定 LCR Handler 自定义输出控制

语法：

```
:HAND:STAT:OFfLO <...>
```

```
:HAND:STAT:OFfHI <...>
```

```
:HAND:STAT:LVLO <...>
```

```
:HAND:STAT:LVHI <...>
```

```
:HAND:STAT:PUHI <...>
```

```
:HAND:STAT:PULO <...>
```

参数：

<...> 形参取值为列表格式，如 1,2,4,7,14,24 等，对应仪器显示的表格位置

实例：

```
:HAND:STAT:OFfLO 1,3,5,9  ----设定 1,3,5,9 索引功能为恒定低电平；
:HAND:STAT:OFfHI 1,3,5,9  ----设定 1,3,5,9 索引功能为恒定高电平；
:HAND:STAT:LVLO 1,3,5,9   ----设定 1,3,5,9 索引功能为低电平有效；
:HAND:STAT:LVHI 1,3,5,9   ----设定 1,3,5,9 索引功能为高电平有效；
:HAND:STAT:PUHI 1,3,5,9   ----设定 1,3,5,9 索引功能为高脉冲有效；
:HAND:STAT:PULO 1,3,5,9   ----设定 1,3,5,9 索引功能为低脉冲有效；
```

- ◆ 描述：设定 LCR Handler 总线输出控制

语法：

```
:HAND:OUTP:LVHI <...>
```

```
:HAND:OUTP:LVLO <...>
```

参数：

<...> 形参取值为列表格式，如 1,2,4,7,14,24 等，对应仪器显示的表格位置

实例：

```
:HAND:LVHI:LVHI 1,3,5,9  ----总线模式下设定 1,3,5,9 输出高电平；
:HAND:LVLO:LVLO 1,3,5,9  ----总线模式下设定 1,3,5,9 输出低电平；
```

## 7.2.16 FETCh? 命令集

### 7.2.16.1 常规查询测试结果

- ◆ 描述：查询当前测试模式下最后一次测量的结果
- 语法：  
:FETCh? ----返回参数的测试结果
- 参数：
- 实例：

测试页面									
LCR 电桥	元件测试	参数 1 结果,参数 2 结果,参数 3 结果,参数 4 结果,分选结果 如: 1.12345E2, 1.23456E-2,1.11023E2, -1.12345E2,1 其中分选结果取值如下: <table border="1" style="margin-left: 20px;"> <thead> <tr> <th>分选结果</th> <th>描述</th> </tr> </thead> <tbody> <tr> <td>0</td> <td>超差</td> </tr> <tr> <td>1~10</td> <td>档 1~10</td> </tr> </tbody> </table> <b>注：</b> 只有仪器比较功能置于 ON（打开）时，<档号>数据才将显示。	分选结果	描述	0	超差	1~10	档 1~10	
	分选结果	描述							
	0	超差							
1~10	档 1~10								
列表扫描	返回当前测试点的测试结果， 点索引,参数 1 结果,参数 2 结果,参数 3 结果,参数 4 结果,比较结果 如: 2,1.12345E2,1.23456E-2,1.11023E2,-1.12345E2,1 其中比较结果取值如下: <table border="1" style="margin-left: 20px;"> <thead> <tr> <th>比较结果</th> <th>描述</th> </tr> </thead> <tbody> <tr> <td>0</td> <td>未比较</td> </tr> <tr> <td>1</td> <td>合格</td> </tr> <tr> <td>其它</td> <td>不合格</td> </tr> </tbody> </table>	比较结果	描述	0	未比较	1	合格	其它	不合格
比较结果	描述								
0	未比较								
1	合格								
其它	不合格								
曲线扫描	返回当前测试点的测试结果， X 轴大小,点索引,参数 1 结果,参数 2 结果,参数 3 结果,参数 4 结果 如: 1.00000E3,2,1.12345E2,1.23456E-2,1.11023E2,-1.12345E2 在自动返回的状态下，连续扫描结束后一起上报扫描结果，且在最后追加 上"CtDt Ct,Dt,Kp,Qm,deltaF"结果								

- ◆ 描述：查询测试电平监视结果
- 语法：  
:FETCh:SMON:VAC? ----返回电压监视结果  
:FETCh:SMON:IAC? ----返回电流监视结果
- 参数：
- 实例：

### 7.2.16.2 自动返回数据

- ◆ 描述：自动返回测试结果设置（关机后不保存状态）
- 语法：  
:FETCh:AUTO <?|0|1|2>
- 参数：  
?----表示查询自动返回状态；  
0----表示关闭自动返回状态；  
1----表示触发测试结束后自动返回本次的测试结果，结果格式同上；

2---表示触发测试结果后返回结束状态，不直接返回结果；  
 返回“Trig Eom\n”表示测试结束；  
 返回“Trig Pause\n”表示测试暂停（变压器分页扫描应用）

实例：

```
:FETCh:AUTO?      ----查询自动返回设置状态
:FETCh:AUTO 0     ----关闭触发自动返回设置
:FETCh:AUTO 1     ----触发结束后自动返回测试数据
:FETCh:AUTO 2     ----触发结束后返回结束状态
```

### 7.2.16.3 查询列表扫描结果

◆ 描述：查询曲线扫描结果

语法：

```
:FETCh:LIST:PARA<1|2|3|4>? ----返回列表指定参数所有点测试结果
:FETCh:LIST:PT<1~201>? ----返回列表所有参数在指定点的测试结果
:FETCh:LIST:COMP[1~201]? ----返回列表指定点的比较结果
:FETCh:LIST[1~201]? ----返回列表所有点的 4 参数及比较结果
```

参数：

实例：

```
:FETCh:LIST:PARA1? ----返回列表扫描参数 1 的测试结果
:FETCh:LIST:PARA2? ----返回列表扫描参数 2 的测试结果
:FETCh:LIST:PARA3? ----返回列表扫描参数 3 的测试结果
:FETCh:LIST:PARA4? ----返回列表扫描参数 4 的测试结果
:FETCh:LIST:PT5? ----返回所有参数在第 5 点测试结果
:FETCh:LIST:COMP? ----返回列表所有点的比较结果
:FETCh:LIST:COMP4? ----返回列表第 4 点的比较结果
:FETCh:LIST? ----返回列表所有点的 4 参数结果
```

如：P1.1,P1.2,P1.3,P1.4,P1.cmp,P2.1....

```
:FETCh:LIST3? ----返回列表第 3 点的 4 参数及比较结果
```

注：多个数据使用后逗号','做分隔，如果有参数显示被关闭，则分隔符中间则无数据内容。

### 7.2.16.4 查询曲线扫描结果

◆ 描述：查询曲线扫描结果

语法：

```
:FETCh:TRACE:X[1~801]? ----返回曲线扫描的横坐标
:FETCh:TRACE:Y<1|2|3|4>? ----返回指定曲线的测试结果(所有点)
:FETCh:TRACE:PT<1~801>? ----返回指定点的结果(x,y1,y2,y3,y4)
:FETCh:TRACE:MARK?----返回所有曲线光标处的结果(x,y1,y2,y3,y4)
:FETCh:TRACE:YMAX<1|2|3|4>? ----返回指定曲线的最大值(x,y)
:FETCh:TRACE:YMIN<1|2|3|4>? ----返回指定曲线的最小值(x,y)
```

参数：

实例：

```
:FETCh:TRACE:X? ----返回曲线扫描的所有横坐标数据列表
:FETCh:TRACE:X5? ----返回曲线扫描第 5 点的横坐标
:FETCh:TRACE:Y1? ----返回曲线扫描曲线 1 的测试结果
```



---

:FETCh:TRACE:Y2?	----返回曲线扫描曲线 2 的测试结果
:FETCh:TRACE:Y3?	----返回曲线扫描曲线 3 的测试结果
:FETCh:TRACE:Y4?	----返回曲线扫描曲线 4 的测试结果
:FETCh:TRACE:PT5?	----返回所有曲线在第 5 点处的结果
:FETCh:TRACE:MARK?	----返回曲线光标处的结果(x,y1,y2,y3,y4)
:FETCh:TRACE:YMAX1?	----返回曲线 1 的最大值(x,y)
:FETCh:TRACE:YMAX2?	----返回曲线 2 的最大值(x,y)
:FETCh:TRACE:YMAX3?	----返回曲线 3 的最大值(x,y)
:FETCh:TRACE:YMAX4?	----返回曲线 4 的最大值(x,y)
:FETCh:TRACE:YMIN1?	----返回曲线 1 的最小值(x,y)
:FETCh:TRACE:YMIN2?	----返回曲线 2 的最小值(x,y)
:FETCh:TRACE:YMIN3?	----返回曲线 3 的最小值(x,y)
:FETCh:TRACE:YMIN4?	----返回曲线 4 的最小值(x,y)

## 7.2.17 CORRection 用户清零命令集

CORRection 子系统命令集用于设定用户清零功能，开路，短路，负载校正的设定。

### 7.2.17.1 OPEN 开路校正

- ◆ 描述：执行预置测试点开路清零

语法：

```
:CORR:OPEN [ACK]
```

参数：

实例：

```
:CORR:OPEN ----对预置点执行开路清零操作，无返回
```

```
:CORR:OPEN ACK ----对预置点执行开路清零操作，  
开路成功返回 1，失败返回 0
```

- ◆ 描述：设定开路校正开关状态

语法：

```
:CORR:OPEN:STAT?
```

```
:CORR:OPEN:STAT <0|1|ON|OFF>
```

参数：

```
0|OFF ----关闭
```

```
1|ON ----打开
```

实例：

```
:CORR:OPEN:STAT 0 ----设置开路清零状态为关闭
```

```
:CORR:OPEN:STAT 1 ----设置开路清零状态为打开
```

```
:CORR:OPEN:STAT? ----返回开路清零开关状态
```

### 7.2.17.2 SHORt 短路校正

- ◆ 描述：执行预置测试点短路清零

语法：

```
:CORR:SHOR [ACK]
```

参数：

实例：

```
:CORR:SHOR ----对预置点执行短路清零操作，无返回
```

```
:CORR:SHOR ACK ----对预置点执行短路清零操作，  
开路成功返回 1，失败返回 0
```

- ◆ 描述：设定短路校正开关状态

语法：

```
:CORR:SHOR:STAT?
```

```
:CORR:SHOR:STAT <0|1|ON|OFF>
```

参数：

```
0|OFF ----关闭
```

```
1|ON ----打开
```

实例：

```
:CORR:SHOR:STAT 0 ----设置短路清零状态为关闭
```

```
:CORR:SHOR:STAT 1 ----设置短路清零状态为打开
:CORR:SHOR:STAT? ----返回短路清零开关状态
```

### 7.2.17.3 LOAD 负载校正

- ◆ 描述：设定负载校正开关状态

语法：

```
:CORR:LOAD:STAT?
:CORR:LOAD:STAT <0|1|ON|OFF>
```

参数：

```
0|OFF ----关闭
1|ON ----打开
```

实例：

```
:CORR:LOAD:STAT 0 ----设置负载校正状态为关闭
:CORR:LOAD:STAT 1 ----设置负载校正状态为打开
:CORR:LOAD:STAT? ----返回负载校正开关状态
```

### 7.2.17.4 TYPE 负载类型

:LOAD:TYPE 用于设定仪器负载校正的被测组合参数功能，字符? 可以查询当前的组合参数类型具体如下：

- ◆ 描述：用于设定仪器负载校正的被测组合参数功能

语法：

```
:CORR:LOAD:TYPE?
:CORR:LOAD:TYPE <para>
```

参数：

para ----表示可选的功能参数名称，取值取下：

参数名称	参数含义
LSRS	LS-RS
LSQ	LS-Q
CPD	CP-D

实例：

```
:CORR:LOAD:TYPE LSRS ----设置负载类型为 LS-RS
:CORR:LOAD:TYPE LSQ ----设置负载类型为 LS-Q
:CORR:LOAD:TYPE CPD ----设置负载类型为 CP-D
:CORR:LOAD:TYPE? ----返回负载类型
```

### 7.2.17.5 LENGth 线缆长度

- ◆ 描述：设定仪器的校正电缆长度

语法：

```
:CORR:LENG?
:CORR:LENG <0|1>
```

参数：

```
0|1 ----0 米, 1 米
```

实例：

```
:CORR:LENG 0 ----设置线缆长度为 0 米
:CORR:LENG 1 ----设置线缆长度为 1 米
:CORR:LENG? ----返回线缆长度
```

## 7.2.17.6 CLEar 清除用户校准数据

- ◆ 描述：清除用户校准数据

语法：

:CORR:CLE [pt]

参数：

[pt] ----意为可省略参数，pt 取值范围 1~10，表示指定的校正点索引

实例：

:CORR:CLE ----清除所有用户校正数据  
 :CORR:CLE 1 ----清除用户校正第 1 个点的校正数据  
 :CORR:CLE 2 ----清除用户校正第 2 个点的校正数据  
 :CORR:CLE 4 ----清除用户校正第 4 个点的校正数据  
 :CORR:CLE 10 ----清除用户校正第 10 个点的校正数据

## 7.2.17.7 DATA 查询用户数据

- ◆ 描述：查询用户校正清零数据

语法：

:CORR[:USE]:DATA[n]?

参数：

n----取值 1~10，表示第几个点频清零点的索引

实例：

:CORR:DATA? ----返回所有设置点的开路值，短路值，负载校正  
 <open1 A>, <open1 B>, <short1 A>, <short1  
 B>, <load1 A>, <load1 B>, <open2 A>, <open2  
 B>, <short2 A>, <short2 B>, <load2 A>, <load2  
 B>, .....

:CORR:DATA1? ----返回第一个点的校正清零数据：  
 点索引（1），频率，开路 A，开路 B，短路 A，短  
 路 B，负载 A，负载 B，参考 A，参考 B

:CORR:DATA2? ----返回第一个点的校正清零数据：  
 点索引（2），频率，开路 A，开路 B，短路 A，短  
 路 B，负载 A，负载 B，参考 A，参考 B

:CORR:DATA3? ----返回第一个点的校正清零数据：  
 点索引（3），频率，开路 A，开路 B，短路 A，短  
 路 B，负载 A，负载 B，参考 A，参考 B

:CORR:DATA10? ----返回第一个点的校正清零数据：  
 点索引（10），频率，开路 A，开路 B，短路 A，  
 短路 B，负载 A，负载 B，参考 A，参考 B

- ◆ 描述：查询用户校正的操作时间

语法：

:CORR:DATE <LAST|OPEN|SHORT|DCR|DCROPEN|DCRSHORT>  
 :CORR:DATE<n> <OPEN|SHORT|LOAD>

参数：

DATE<n> ----n 表示第几个频率点  
 LAST ----表示最近一次清零操作的时间  
 OPEN/SHORT/LOAD ----分别表示开路清零/短路清零/负载校正

DCR/DCROPEN/DCRSHORT ---分别表示 DCR 最后一次/开路/短路校正

实例:

```
:CORR:DATE LAST      ----查询最近一次清零操作的时间
:CORR:DATE OPEN      ----查询全频开路清零操作的时间
:CORR:DATE SHORT     ----查询全频短路清零操作的时间
:CORR:DATE DCR       ----查询最近一次 DCR 清零操作的时间
:CORR:DATE DCROPEN   ----查询 DCR 开路清零操作的时间
:CORR:DATE DCRSHORT  ----查询 DCR 短路清零操作的时间
```

```
:CORR:DATE1 LAST    ----查询最近一次点频 1 清零操作的时间
:CORR:DATE2 OPEN    ----查询点频 2 开路清零操作的时间
:CORR:DATE3 SHORT   ----查询点频 3 短路清零操作的时间
:CORR:DATE10 LOAD   ----查询点频 10 负载校正操作的时间
```

注: 返回数据的格式为“yyyy-MM-dd hh:mm:ss”, 返回“----”表示日期无效, 即未执行过清零操作;

### 7.2.17.8 SPOT<n>特定频率点

- ◆ 描述: 设定指定频率点的开关状态

语法:

```
:CORR:SPOT<n>:STAT?
:CORR:SPOT<n>:STAT <0|1|ON|OFF>
```

参数:

```
n      ----频率点索引下标, 取值 1~10
0|OFF  ----关闭
1|ON   ----打开
```

实例:

```
:CORR:SPOT1:STAT 0      ----设置频率点 1 状态关闭
:CORR:SPOT3:STAT 1      ----设置频率点 3 状态打开
:CORR:SPOT10:STAT?     ----返回频率点 10 状态开关
```

- ◆ 描述: 用于指定频率点的测量频率

语法:

```
:CORR:SPOT<n>:FREQ?
:CORR:SPOT<n>:FREQ <float | MIN | MAX>
```

参数:

```
float  ----代表浮点型数据大小
```

实例:

```
:CORR:SPOT1:FREQ 1200   ----设定频率为 1200Hz;
:CORR:SPOT2:FREQ 1100HZ ----设定频率为 1100Hz;
:CORR:SPOT3:FREQ 1.2K   ----设定频率为 1200Hz;
:CORR:SPOT4:FREQ?      ----返回频率点 4 的频率大小;
```

- ◆ 描述: 对仪器特定频率点 (频率 1、频率 2……) 执行开路校正

语法:

```
:CORR:SPOT<n>:OPEN [ACK]
```

参数:

实例:

```
:CORR:SPOT1:OPEN      ----对频率点 1 执行开路校正
```

```

:CORR:SPOT2:OPEN    ----对频率点 2 执行开路校正
:CORR:SPOT10:OPEN   ----对频率点 10 执行开路校正, 无返回
:CORR:SPOT10:OPEN ACK  ----对频率点 10 执行开路校正,
                        开路成功返回 1, 失败返回 0

```

- ◆ 描述: 对仪器特定频率点 (频率 1、频率 2……) 执行短路校正

语法:

```
:CORR:SPOT<n>:SHOR [ACK]
```

参数:

实例:

```

:CORR:SPOT1:SHOR    ----对频率点 1 执行短路校正
:CORR:SPOT2:SHOR    ----对频率点 2 执行短路校正
:CORR:SPOT10:SHOR   ----对频率点 10 执行短路校正。无返回
:CORR:SPOT10:SHOR ACK  ----对频率点 10 执行短路校正
                        开路成功返回 1, 失败返回 0

```

- ◆ 描述: 对仪器特定频率点 (频率 1、频率 2……) 执行负载校正参考值

语法:

```

:CORR:SPOT<n>:LOAD:STAN?
:CORR:SPOT<n>:LOAD:STAN <refA,refB>

```

参数:

refA ----参考 A 的浮点数大小

refB ----参考 B 的浮点数大小

实例:

```

:CORR:SPOT1:LOAD:STAN 1.1,1.2----对频率点 1 负载校正参考值
:CORR:SPOT2:LOAD:STAN 1.1,1.2----对频率点 2 负载校正参考值
:CORR:SPOT10:LOAD:STAN?      ----返回频率点 10 负载校正参考值

```

- ◆ 描述: 对仪器特定频率点 (频率 1、频率 2……) 执行负载校正

语法:

```
:CORR:SPOT<n>:LOAD [ACK]
```

参数:

实例:

```

:CORR:SPOT1:LOAD    ----对频率点 1 执行负载校正
:CORR:SPOT2:LOAD    ----对频率点 2 执行负载校正
:CORR:SPOT10:LOAD   ----返回频率点 10 执行负载校正, 无返回
:CORR:SPOT10:LOAD ACK  ----返回频率点 10 执行负载校正
                        开路成功返回 1, 失败返回 0

```

## 7.2.18 MassMEMory 命令集

MassMEMory 子系统命令集用于文件的保存与加载。

### 7.2.18.1 LOAD 加载

- ◆ 描述：用于加载已保存的文件

语法：

:MMEM:LOAD?

:MMEM:LOAD <file>

参数：

**file** ----指定要加载文件的路径,相对完整的文件路径  
或内部文件固定文件的索引号,取值 1~50;  
索引号与文件的对应关系如下：

索引号	1~50
LCR 数字电桥模式下	内部 files 根目录下的 LCR.sda/LCR2.sda....

实例：

:MMEM:LOAD 1 ----加载路径为 LCR.sta 的文件  
:MMEM:LOAD 9 ----加载路径为 LCR9.sta 的文件  
:MMEM:LOAD sss.sta ----加载路径为 files/sss.sta 的文件  
:MMEM:LOAD files/sss.sta ----加载路径为 files/sss.sta 的文件  
:MMEM:LOAD usb/sss.sta ----加载路径为 usb/sss.sta 的文件  
:MMEM:LOAD? ----返回以加载文件的路径名

### 7.2.18.2 STORe 保存

- ◆ 描述：用于保存当前仪器的设置到一个文件

语法：

:MMEM:STOR <n>[,file]

参数：

**n** ----用于配合默认保存的文件命名使用

**file** ----指定要保存的文件名称

索引号与默认文件的对应关系如下：

索引号	1~50
LCR 数字电桥模式下	内部 files 根目录下的 LCR.sda/LCR2.sda....

实例：

:MMEM:STOR 1 ----保存 LCR.sta 的文件(LCR 模式下)  
:MMEM:STOR 9 ----保存 LCR9.sta 的文件(LCR 模式下)  
:MMEM:STOR5,sss.sta ----保存路径为 sss.sta 的文件  
:MMEM:STOR5,files/sss.sta ----保存路径为 files/sss.sta 的文件  
:MMEM:STOR5,usb/sss.sta ----保存路径为 usb/sss.sta 的文件

## 7.2.19 SYSTem 系统设置命令集

SYSTem 子系统命令集主要用于设定系统相关的参数功能。

### 7.2.19.1 总线模式

- ◆ 描述：设定通讯接口的指令模式

语法：

```
:SYST:BUSMODE?
:SYST:BUSMODE <RS232|LAN|USBTMC|USBCDC|AUTO>
```

参数：

AUTO ----自动选择通讯接口  
其它 ----锁定通讯接口为指令通讯接口

实例：

```
:SYST:BUSMODE?          ----查询当前的通讯接口模式
:SYST:BUSMODE RS232     ----设定总线通信为固定 RS232 接口
:SYST:BUSMODE LAN       ----设定总线通信为固定 LAN 接口
:SYST:BUSMODE USBTMC    ----设定总线通信为固定 USBTMC 接口
:SYST:BUSMODE USBCDC    ----设定总线通信为固定 USBCDC 接口
:SYST:BUSMODE AUTO      ----设定总线通信为自动接口模式
```

### 7.2.19.2 蜂鸣器讯响

- ◆ 描述：设定按键讯响模式

语法：

```
:SYST:BEEP?
:SYST:BEEP <OFF|ON|0|1 >
```

参数：

0|OFF ----关闭  
1|ON ----打开

实例：

```
:SYST:BEEP?          ----查询当前按键讯响设置
:SYST:BEEP 0         ----设定按键讯响模式为关闭
:SYST:BEEP OFF       ----设定按键讯响模式为关闭
:SYST:BEEP 1         ----设定按键讯响模式为打开
:SYST:BEEP ON        ----设定按键讯响模式为打开
```

- ◆ 描述：设定分选合格讯响模式

语法：

```
:SYST:BEEP:PASS?
:SYST:BEEP:PASS <OFF|TwoShort|LowLong|HighShort|HighLong>
```

参数：

OFF ----关闭  
其它分别对应：两短、低长、高短、高长

实例：

```
:SYST:BEEP:PASS?     ----查询当前合格讯响设置
:SYST:BEEP:PASS OFF  ----设定合格讯响模式为关闭
:SYST:BEEP:PASS TS   ----设定合格讯响模式为两短
:SYST:BEEP:PASS LL   ----设定合格讯响模式为低长
```



:SYST:BEEP:PASS HS ----设定合格讯响模式为高短

:SYST:BEEP:PASS HL ----设定合格讯响模式为高长

- ◆ 描述：设定分选不合格讯响模式

语法：

:SYST:BEEP:FAIL?

:SYST:BEEP:FAIL <OFF|TwoShort|LowLong|HighShort|HighLong>

参数：

OFF ----关闭

其它分别对应：两短、低长、高短、高长

实例：

:SYST:BEEP:FAIL? ----查询当前不合格讯响设置

:SYST:BEEP:FAIL OFF ----设定不合格讯响模式为关闭

:SYST:BEEP:FAIL TS ----设定不合格讯响模式为两短

:SYST:BEEP:FAIL LL ----设定不合格讯响模式为低长

:SYST:BEEP:FAIL HS ----设定不合格讯响模式为高短

:SYST:BEEP:FAIL HL ----设定不合格讯响模式为高长

### 7.2.19.3 时间日期

- ◆ 描述：设定系统时间日期

语法：

:SYST:DATETIME?

:SYST:DATETIME <年, 月, 日, 时, 分, 秒>

参数：

年----取值范围 2018~2999

实例：

:SYST:DATETIME? ----查询当前系统时间日期

:SYST:DATETIME 2021,11,08,12,35,56 ----设定 2021-11-08 12:35:56

### 7.2.19.4 RS232 配置

- ◆ 描述：设定波特率

语法：

:SYST:RS232:BAUD?

:SYST:RS232:BAUD <4800|9600|19200|38400|57600|115200>

参数：

实例：

:SYST:RS232:BAUD? ----查询 RS232 波特率

:SYST:RS232:BAUD 4800 ----设定 RS232 波特率为 4800

:SYST:RS232:BAUD 9600 ----设定 RS232 波特率为 9600

:SYST:RS232:BAUD 19200 ----设定 RS232 波特率为 19200

:SYST:RS232:BAUD 38400 ----设定 RS232 波特率为 38400

:SYST:RS232:BAUD 115200 ----设定 RS232 波特率为 115200

- ◆ 描述：设定仪器总线地址

语法：

:SYST:RS232:ADDR?

:SYST:RS232:ADDR <1~32>

参数：

实例：

```

:SYST:RS232:ADDR?      ----查询仪器总线地址
:SYST:RS232:ADDR 1    ----设定仪器总线地址为 1
:SYST:RS232:ADDR 2    ----设定仪器总线地址为 2
:SYST:RS232:ADDR 32   ----设定仪器总线地址为 32

```

- ◆ 描述：设定仪器通讯指令模式

语法：

```

:SYST:RS232:CMDMODE?
:SYST:RS232:CMDMODE <SCPI|MODBUS>

```

参数：

实例：

```

:SYST:RS232:CMDMODE?      ----查询仪器指令模式
:SYST:RS232:CMDMODE SCPI  ----设定仪器指令模式为 SCPI
:SYST:RS232:CMDMODE MODBUS ----设定指令模式为 MODBUS

```

### 7.2.19.5 LAN 配置

- ◆ 描述：设定 LAN 口端口号

语法：

```

:SYST:LAN:PORT?
:SYST:LAN:PORT<int>

```

参数：

int——取值范围咨询网管，推荐 1~65536，出厂默认值 45454

实例：

```

:SYST:LAN:PORT?      ----查询 LAN 口端口号
:SYST:LAN:PORT 45454 ----设定 LAN 口端口号

```

- ◆ 描述：设定 LAN 口 dhcp

语法：

```

:SYST:LAN:UDhcPc

```

参数：

实例：

```

:SYST:LAN:UDP?      ----设置仪器自动获取一次网络配置

```

- ◆ 描述：设定 LAN 口 IP 地址

语法：

```

:SYST:LAN:IPADdress?
:SYST:LAN:IPADdress <192.168.22.209>

```

参数：

实例：

```

:SYST:LAN:IPAD?      ----查询 LAN 口 IP 地址
:SYST:LAN:IPAD 192.168.22.209 ----设定 LAN 口 IP 地址

```

- ◆ 描述：设定 LAN 口网关地址

语法：

```

:SYST:LAN:GATeway?
:SYST:LAN:GATeway <192.168.22.1>

```

参数：

实例：

```

:SYST:LAN:GAT?      ----查询 LAN 口网关地址
:SYST:LAN:GAT 192.168.22.1 ----设定 LAN 口网关地址

```

- ◆ 描述：设定 LAN 口网关地址  
语法：  
:SYST:LAN:GATeway?  
:SYST:LAN:GATeway <192.168.22.1>  
参数：  
实例：  
:SYST:LAN:GAT? ----查询 LAN 口网关地址  
:SYST:LAN:GAT 192.168.22.1 ----设定 LAN 口网关地址
- ◆ 描述：设定 LAN 口子网掩码地址  
语法：  
:SYST:LAN:SMASK?  
:SYST:LAN:SMASK <255.255.255.0>  
参数：  
实例：  
:SYST:LAN:SMASK? ----查询 LAN 口子网掩码地址  
:SYST:LAN:SMASK 255.255.255.0 ----设定 LAN 口子网掩码地址
- ◆ 描述：设定 LAN 口 DNS 地址  
语法：  
:SYST:LAN:DNS?  
:SYST:LAN:DNS <255.23.12.0>,<255.23.14.1>  
参数：  
两端 DNS 地址分别表示主 DNS 地址和备用 DNS 地址  
实例：  
:SYST:LAN:DNS? ----查询 LAN 口 DNS 地址  
:SYST:LAN:DNS 255.23.12.0,255.23.14.1 ----设定 LAN 口 DNS 地址
- ◆ 描述：查询 LAN 口 MAC 地址  
语法：  
:SYST:LAN:MAC?  
参数：  
实例：  
:SYST:LAN:MAC? ----查询 LAN 口 MAC 地址

### 7.2.19.6 升级指令

- ◆ 描述：指令控制仪器执行升级操作  
语法：  
:SYST:UPDATE APP  
参数：  
实例：  
:SYST:UPDATE APP ----指令控制仪器调用优盘中的默认文件升级  
注：另外，我们有上位机控制仪器升级的软件，可以实现不需要优盘，直接从上位机下发升级文件并执行升级操作（方便客户做升级的第二选择），下发的升级文件默认存储在仪器内部存储中，如 `update2840.sec`，考虑后期升级文件可能相对增大，用户定期可以删除此文件。

## 7.3 Modbus 指令

### 7.3.1 指令格式

指令格式为内部版本 2.0 标准，详情参见如下描述：

#### 7.3.1.1 写指令

➤ 发送格式：

仪器地址	功能代码	地址高位	地址低位	寄存器数高位	寄存器数低位	字节总数	数据字节 1	...	数据字节 n	CRC 低	CRC 高
------	------	------	------	--------	--------	------	--------	-----	--------	-------	-------

➤ 返回格式：

仪器地址	功能代码	地址高位	地址低位	寄存器数高位	寄存器数低位	CRC 低	CRC 高
------	------	------	------	--------	--------	-------	-------

a) 仪器地址

是指仪器的本地地址,可以在仪器的系统设定界面的总线地址进行设定,取值范围为: 1~31

b) 功能代码: 0x10

本指令可以写一个数据,也可以写多个数据,所以其代码为: 0x10

c) 地址高位和地址低位

是指数据在仪器里的存储地址,该地址可以是真实的存储地址,也可以是映射地址。

d) 寄存器数高位和寄存器数低位

表示本次操作写入寄存器的数量,每个寄存器的大小为 2 个字节

e) 字节总数

表示本次操作写入字节的总数

f) 数据字节 1~数据字节 n

就是要将这些数据内容写入到仪器中去。

g) CRC 高和 CRC 低

CRC 16 位校验,我们采用查表法来进行 CRC 校验

➤ 举例说明: 具体指令及功能设置关系详见附录表 [ModeBus 指令功能对照表\(9.3.3 节\)](#);

我设定电压量程,设定为 2 号量程(即 300V),电压量程参数在仪器里的存储地址为 0x0003,仪器总线地址为 8

那么指令就是:

0x08	0x10	0x00	0x03	0x00	0x01	0x01	0x02	C5	FD
------	------	------	------	------	------	------	------	----	----

其中倒数第 3 位对应电压的两成索引数值,类型为 char,占 1 个字节  
返回信息如下:

0x08	0x10	0x00	0x03	0x00	0x01	0xF1	0x50
------	------	------	------	------	------	------	------

#### 7.3.1.2 读指令

➤ 发送格式：

仪器地址	功能代码	地址高位	地址低位	寄存器数高位	寄存器数低位	CRC 低	CRC 高
------	------	------	------	--------	--------	-------	-------

➤ 返回格式：

仪器地址	功能代码	字节总数	数据字节 1	.....	数据字节 n	CRC 低	CRC 高
------	------	------	--------	-------	--------	-------	-------

a) 功能代码为: 0x03

- 举例说明: 具体指令及功能设置关系详见附录表 [ModeBus 指令功能对照表\(9.3.3 节\)](#); 要读取电压当前模式下的测试值, 其存储地址为 0x00A0, 仪器编号为 8 那么发送指令为:

0x08	0x03	0x00	0xA0	0x00	0x02	0xC4	0xB0
------	------	------	------	------	------	------	------

返回信息为:

0x08	0x03	0x04	数据字节 1	.....	数据字节 4	CRC 低	CRC 高
------	------	------	--------	-------	--------	-------	-------

### 7.3.2 CRC16 计算方法—查表法

a) 首先定义 2 个 256 字节的校验表

// CRC 高位字节值表

```
const BYTE chCRCHTalbe[] = // CRC 高位字节值表
{
0x00, 0xC1, 0x81, 0x40, 0x01, 0xC0, 0x80, 0x41, 0x01, 0xC0, 0x80, 0x41,
0x00, 0xC1, 0x81, 0x40, 0x01, 0xC0, 0x80, 0x41, 0x00, 0xC1, 0x81, 0x40,
0x00, 0xC1, 0x81, 0x40, 0x01, 0xC0, 0x80, 0x41, 0x01, 0xC0, 0x80, 0x41,
0x00, 0xC1, 0x81, 0x40, 0x00, 0xC1, 0x81, 0x40, 0x01, 0xC0, 0x80, 0x41,
0x00, 0xC1, 0x81, 0x40, 0x01, 0xC0, 0x80, 0x41, 0x01, 0xC0, 0x80, 0x41,
0x00, 0xC1, 0x81, 0x40, 0x01, 0xC0, 0x80, 0x41, 0x00, 0xC1, 0x81, 0x40,
0x00, 0xC1, 0x81, 0x40, 0x01, 0xC0, 0x80, 0x41, 0x00, 0xC1, 0x81, 0x40,
0x01, 0xC0, 0x80, 0x41, 0x01, 0xC0, 0x80, 0x41, 0x00, 0xC1, 0x81, 0x40,
0x00, 0xC1, 0x81, 0x40, 0x01, 0xC0, 0x80, 0x41, 0x01, 0xC0, 0x80, 0x41,
0x00, 0xC1, 0x81, 0x40, 0x01, 0xC0, 0x80, 0x41, 0x00, 0xC1, 0x81, 0x40,
0x00, 0xC1, 0x81, 0x40, 0x01, 0xC0, 0x80, 0x41, 0x01, 0xC0, 0x80, 0x41,
0x00, 0xC1, 0x81, 0x40, 0x00, 0xC1, 0x81, 0x40, 0x01, 0xC0, 0x80, 0x41,
0x00, 0xC1, 0x81, 0x40, 0x01, 0xC0, 0x80, 0x41, 0x01, 0xC0, 0x80, 0x41,
0x00, 0xC1, 0x81, 0x40, 0x00, 0xC1, 0x81, 0x40, 0x01, 0xC0, 0x80, 0x41,
0x00, 0xC1, 0x81, 0x40, 0x01, 0xC0, 0x80, 0x41, 0x01, 0xC0, 0x80, 0x41,
0x00, 0xC1, 0x81, 0x40, 0x01, 0xC0, 0x80, 0x41, 0x01, 0xC0, 0x80, 0x41,
0x00, 0xC1, 0x81, 0x40
};
```

// CRC 低位字节值表

```
const BYTE chCRCLTalbe[] =
{
0x00, 0xC0, 0xC1, 0x01, 0xC3, 0x03, 0x02, 0xC2, 0xC6, 0x06, 0x07, 0xC7,
```

```

0x05, 0xC5, 0xC4, 0x04, 0xCC, 0x0C, 0x0D, 0xCD, 0x0F, 0xCF, 0xCE, 0x0E,
0x0A, 0xCA, 0xCB, 0x0B, 0xC9, 0x09, 0x08, 0xC8, 0xD8, 0x18, 0x19, 0xD9,
0x1B, 0xDB, 0xDA, 0x1A, 0x1E, 0xDE, 0xDF, 0x1F, 0xDD, 0x1D, 0x1C, 0xDC,
0x14, 0xD4, 0xD5, 0x15, 0xD7, 0x17, 0x16, 0xD6, 0xD2, 0x12, 0x13, 0xD3,
0x11, 0xD1, 0xD0, 0x10, 0xF0, 0x30, 0x31, 0xF1, 0x33, 0xF3, 0xF2, 0x32,
0x36, 0xF6, 0xF7, 0x37, 0xF5, 0x35, 0x34, 0xF4, 0x3C, 0xFC, 0xFD, 0x3D,
0xFF, 0x3F, 0x3E, 0xFE, 0xFA, 0x3A, 0x3B, 0xFB, 0x39, 0xF9, 0xF8, 0x38,
0x28, 0xE8, 0xE9, 0x29, 0xEB, 0x2B, 0x2A, 0xEA, 0xEE, 0x2E, 0x2F, 0xEF,
0x2D, 0xED, 0xEC, 0x2C, 0xE4, 0x24, 0x25, 0xE5, 0x27, 0xE7, 0xE6, 0x26,
0x22, 0xE2, 0xE3, 0x23, 0xE1, 0x21, 0x20, 0xE0, 0xA0, 0x60, 0x61, 0xA1,
0x63, 0xA3, 0xA2, 0x62, 0x66, 0xA6, 0xA7, 0x67, 0xA5, 0x65, 0x64, 0xA4,
0x6C, 0xAC, 0xAD, 0x6D, 0xAF, 0x6F, 0x6E, 0xAE, 0xAA, 0x6A, 0x6B, 0xAB,
0x69, 0xA9, 0xA8, 0x68, 0x78, 0xB8, 0xB9, 0x79, 0xBB, 0x7B, 0x7A, 0xBA,
0xBE, 0x7E, 0x7F, 0xBF, 0x7D, 0xBD, 0xBC, 0x7C, 0xB4, 0x74, 0x75, 0xB5,
0x77, 0xB7, 0xB6, 0x76, 0x72, 0xB2, 0xB3, 0x73, 0xB1, 0x71, 0x70, 0xB0,
0x50, 0x90, 0x91, 0x51, 0x93, 0x53, 0x52, 0x92, 0x96, 0x56, 0x57, 0x97,
0x55, 0x95, 0x94, 0x54, 0x9C, 0x5C, 0x5D, 0x9D, 0x5F, 0x9F, 0x9E, 0x5E,
0x5A, 0x9A, 0x9B, 0x5B, 0x99, 0x59, 0x58, 0x98, 0x88, 0x48, 0x49, 0x89,
0x4B, 0x8B, 0x8A, 0x4A, 0x4E, 0x8E, 0x8F, 0x4F, 0x8D, 0x4D, 0x4C, 0x8C,
0x44, 0x84, 0x85, 0x45, 0x87, 0x47, 0x46, 0x86, 0x82, 0x42, 0x43, 0x83,
0x41, 0x81, 0x80, 0x40
};

```

## a) 然后进行计算

```

WORD CRC16(BYTE* pchMsg, WORD wDataLen)
{
    BYTE chCRCHi = 0xFF; // 高 CRC 字节初始化
    BYTE chCRCLo = 0xFF; // 低 CRC 字节初始化
    WORD wIndex;        // CRC 循环中的索引

    while (wDataLen--)
    {
        // 计算 CRC
        wIndex = chCRCLo ^ *pchMsg++;
        chCRCLo = chCRCHi ^ chCRCHTable[wIndex];
        chCRCHi = chCRCLTable[wIndex];
    }

    return ((chCRCHi << 8) | chCRCLo);
}

```

## 7.3.3 指令功能对照表

## 7.3.3.1 常规测量相关

仪器总线地址	功能代码	指令地址	数据字节数 寄存器个数	数据个数	数据内容	指令功能含义																																				
仪器地址	读/写	高位+低位	高位+低位	数据个数	地址对应的 设置值																																					
1~31	R	0x0000				查询仪器 IDN, 返回仪器型号 如: "TH2840"																																				
	R/W	0x0001	0x0001~ 0x0004	1~4	0x01~0x	功能, 参数取值如下: <table border="1"> <tr><td>0</td><td>CP</td><td>6</td><td>Xs</td><td>12</td><td>Q</td></tr> <tr><td>1</td><td>CS</td><td>7</td><td>Gp</td><td>13</td><td>dZ</td></tr> <tr><td>2</td><td>LP</td><td>8</td><td>Bp</td><td>14</td><td>rZ</td></tr> <tr><td>3</td><td>LS</td><td>9</td><td>Z</td><td>15</td><td>dY</td></tr> <tr><td>4</td><td>RP</td><td>10</td><td>Y</td><td>16</td><td>rY</td></tr> <tr><td>5</td><td>RS</td><td>11</td><td>D</td><td>17</td><td>RD</td></tr> </table>	0	CP	6	Xs	12	Q	1	CS	7	Gp	13	dZ	2	LP	8	Bp	14	rZ	3	LS	9	Z	15	dY	4	RP	10	Y	16	rY	5	RS	11	D	17	RD
0	CP	6	Xs	12	Q																																					
1	CS	7	Gp	13	dZ																																					
2	LP	8	Bp	14	rZ																																					
3	LS	9	Z	15	dY																																					
4	RP	10	Y	16	rY																																					
5	RS	11	D	17	RD																																					
	R/W	0x0002	0x0004	4	float	频率																																				
	R/W	0x0003	0x0001	1	0~3	速度 <table border="1"> <tr><td>0</td><td>FAST</td></tr> <tr><td>1</td><td>MED</td></tr> <tr><td>2</td><td>SLOW</td></tr> <tr><td>3</td><td>SFAST</td></tr> </table>	0	FAST	1	MED	2	SLOW	3	SFAST																												
0	FAST																																									
1	MED																																									
2	SLOW																																									
3	SFAST																																									
	R/W	0x0004	0x0001	1	0~1	触发 <table border="1"> <tr><td>0</td><td>CONT</td></tr> <tr><td>1</td><td>SINGLE</td></tr> </table>	0	CONT	1	SINGLE																																
0	CONT																																									
1	SINGLE																																									
	R/W	0x0005	0x0001	1	0~1	恒电平 <table border="1"> <tr><td>0</td><td>OFF</td></tr> <tr><td>1</td><td>ON</td></tr> </table>	0	OFF	1	ON																																
0	OFF																																									
1	ON																																									
	R/W	0x0006	0x0004	4	float	触发延时:0~60.000s																																				
	R/W	0x0007	0x0004	4	float	步进延时:0~60.000s																																				
	R/W	0x0008	0x0001	1	0~1	电压监视 <table border="1"> <tr><td>0</td><td>OFF</td></tr> <tr><td>1</td><td>ON</td></tr> </table>	0	OFF	1	ON																																
0	OFF																																									
1	ON																																									
	R/W	0x0009	0x0001	1	0~1	电流监视 <table border="1"> <tr><td>0</td><td>OFF</td></tr> <tr><td>1</td><td>ON</td></tr> </table>	0	OFF	1	ON																																
0	OFF																																									
1	ON																																									
	R/W	0x000A	0x0005	5	float+char	AC 电平 float+0/1(v/i)																																				
	R/W	0x000B	0x0001	1	0~14	AC 量程 <table border="1"> <tr><td>0</td><td>100k</td><td>5</td><td>2k</td><td>10</td><td>50</td></tr> <tr><td>1</td><td>50k</td><td>6</td><td>1k</td><td>11</td><td>20</td></tr> <tr><td>2</td><td>20k</td><td>7</td><td>500</td><td>12</td><td>10</td></tr> <tr><td>3</td><td>10k</td><td>8</td><td>200</td><td>13</td><td>0.1</td></tr> <tr><td>4</td><td>5k</td><td>9</td><td>100</td><td></td><td></td></tr> </table>	0	100k	5	2k	10	50	1	50k	6	1k	11	20	2	20k	7	500	12	10	3	10k	8	200	13	0.1	4	5k	9	100								
0	100k	5	2k	10	50																																					
1	50k	6	1k	11	20																																					
2	20k	7	500	12	10																																					
3	10k	8	200	13	0.1																																					
4	5k	9	100																																							

第 7 章命令参考

	R/W	0x000C	0x0005	5	float+char	DC 偏置 float+0/1(v/i)						
		0x000D				xx						
	R/W	0x000E	0x0001	1	1~256	平均						
	R/W	0x000F	0x0001	1	0~1	BIAS 极性 <table border="1"> <tr> <td>0</td> <td>自动</td> </tr> <tr> <td>1</td> <td>固定</td> </tr> </table>	0	自动	1	固定		
0	自动											
1	固定											
	R/W	0x0010	0x0001	1	0~14	DC 量程 参数设置对照表同 AC 量程						
	R/W	0x0011	0x0004	4	float	DC 电平						
		0x0012				xx						
	R/W	0x0013	0x0001	1	0~1	DCI 隔离 <table border="1"> <tr> <td>0</td> <td>OFF</td> </tr> <tr> <td>1</td> <td>ON</td> </tr> </table>	0	OFF	1	ON		
0	OFF											
1	ON											
	R/W	0x0014	0x0001	1	0~2	偏差 1 <table border="1"> <tr> <td>0</td> <td>OFF</td> </tr> <tr> <td>1</td> <td>ABS</td> </tr> <tr> <td>2</td> <td>PER</td> </tr> </table>	0	OFF	1	ABS	2	PER
0	OFF											
1	ABS											
2	PER											
	R/W	0x0015	0x0001	1	0~2	偏差 2 <table border="1"> <tr> <td>0</td> <td>OFF</td> </tr> <tr> <td>1</td> <td>ABS</td> </tr> <tr> <td>2</td> <td>PER</td> </tr> </table>	0	OFF	1	ABS	2	PER
0	OFF											
1	ABS											
2	PER											
	R/W	0x0016	0x0004	4	float	参考 1						
	R/W	0x0017	0x0004	4	float	参考 2						
	R/W	0x1000	0x0001	1	0~2	偏差 3 <table border="1"> <tr> <td>0</td> <td>OFF</td> </tr> <tr> <td>1</td> <td>ABS</td> </tr> <tr> <td>2</td> <td>PER</td> </tr> </table>	0	OFF	1	ABS	2	PER
0	OFF											
1	ABS											
2	PER											
	R/W	0x1001	0x0001	1	0~2	偏差 4 <table border="1"> <tr> <td>0</td> <td>OFF</td> </tr> <tr> <td>1</td> <td>ABS</td> </tr> <tr> <td>2</td> <td>PER</td> </tr> </table>	0	OFF	1	ABS	2	PER
0	OFF											
1	ABS											
2	PER											
	R/W	0x1002	0x0004	4	float	参考 3						
	R/W	0x1003	0x0004	4	float	参考 4						
	R/W	0x0019	4*n	4*n	float*n	参考值，设置 1~4 个参考值 n 取值 1~4，即可以设置 1 个，2 个，3 个或同时设置 4 个参考值						



## ➤ 多参数批量读写（相对上面的测量先关参数）

功能代码	指令地址	数据字节数 寄存器个数	数据个数	数据内容	指令功能含义																																																																																																																												
读/写	高位+低位	高位+低位	数据个数	地址对应的 设置值																																																																																																																													
R/W	0x1020	n	2n	...	批量读写测量相关参数设置																																																																																																																												
n 个寄存器(1~n)参数对应关系如下:																																																																																																																																	
<table border="1"> <thead> <tr> <th>1</th><th>2</th><th>3</th><th>4</th><th>5</th><th>6</th><th>7</th><th>8</th><th>9</th><th>10</th> </tr> </thead> <tbody> <tr> <td>功能 1</td><td>功能 2</td><td>功能 3</td><td>功能 4</td><td>功能 1 开关</td><td>功能 2 开关</td><td>功能 3 开关</td><td>功能 4 开关</td><td colspan="2">频率</td> </tr> <tr> <th>11</th><th>12</th><th>13</th><th>14</th><th>15</th><th>16</th><th>17</th><th>18</th><th>19</th><th>20</th> </tr> <tr> <td>AC 电平 类型</td><td colspan="2">AC 电压</td><td colspan="2">AC 电流</td><td colspan="2">DC 电平</td><td>速度</td><td>量程 自动 开关</td><td>AC 量程</td> </tr> <tr> <th>21</th><th>22</th><th>23</th><th>24</th><th>25</th><th>26</th><th>27</th><th>28</th><th>29</th><th>30</th> </tr> <tr> <td>DC 量程</td><td>触发 模式</td><td colspan="2">触发延时</td><td colspan="2">步进延时</td><td>平均 次数</td><td>偏置 源</td><td>偏置 输出 状态</td><td>偏置 极性</td> </tr> <tr> <th>31</th><th>32</th><th>33</th><th>34</th><th>35</th><th>36</th><th>37</th><th>38</th><th>39</th><td></td> </tr> <tr> <td>DC 偏置 类型</td><td colspan="2">DC 偏置电压</td><td colspan="2">DC 偏置电流</td><td>偏差 模式 1</td><td>偏差 模式 2</td><td>偏差 模式 3</td><td>偏差 模式 4</td><td></td> </tr> <tr> <th>40-41</th><th>42</th><th>43</th><th>44</th><th>45</th><th>46</th><th>47</th><th>48</th><th>49</th><th>50</th> </tr> <tr> <td>参考 1</td><td colspan="2">参考 2</td><td colspan="2">参考 3</td><td colspan="2">参考 4</td><td>恒 电平 开关</td><td>DCI 隔离</td><td>电压 监视 开关</td> </tr> <tr> <th>51</th><td></td><td></td><td></td><td></td><td></td><td></td><td></td><td></td><td></td> </tr> <tr> <td>电流 监视 开关</td><td></td><td></td><td></td><td></td><td></td><td></td><td></td><td></td><td></td> </tr> </tbody> </table>										1	2	3	4	5	6	7	8	9	10	功能 1	功能 2	功能 3	功能 4	功能 1 开关	功能 2 开关	功能 3 开关	功能 4 开关	频率		11	12	13	14	15	16	17	18	19	20	AC 电平 类型	AC 电压		AC 电流		DC 电平		速度	量程 自动 开关	AC 量程	21	22	23	24	25	26	27	28	29	30	DC 量程	触发 模式	触发延时		步进延时		平均 次数	偏置 源	偏置 输出 状态	偏置 极性	31	32	33	34	35	36	37	38	39		DC 偏置 类型	DC 偏置电压		DC 偏置电流		偏差 模式 1	偏差 模式 2	偏差 模式 3	偏差 模式 4		40-41	42	43	44	45	46	47	48	49	50	参考 1	参考 2		参考 3		参考 4		恒 电平 开关	DCI 隔离	电压 监视 开关	51										电流 监视 开关									
1	2	3	4	5	6	7	8	9	10																																																																																																																								
功能 1	功能 2	功能 3	功能 4	功能 1 开关	功能 2 开关	功能 3 开关	功能 4 开关	频率																																																																																																																									
11	12	13	14	15	16	17	18	19	20																																																																																																																								
AC 电平 类型	AC 电压		AC 电流		DC 电平		速度	量程 自动 开关	AC 量程																																																																																																																								
21	22	23	24	25	26	27	28	29	30																																																																																																																								
DC 量程	触发 模式	触发延时		步进延时		平均 次数	偏置 源	偏置 输出 状态	偏置 极性																																																																																																																								
31	32	33	34	35	36	37	38	39																																																																																																																									
DC 偏置 类型	DC 偏置电压		DC 偏置电流		偏差 模式 1	偏差 模式 2	偏差 模式 3	偏差 模式 4																																																																																																																									
40-41	42	43	44	45	46	47	48	49	50																																																																																																																								
参考 1	参考 2		参考 3		参考 4		恒 电平 开关	DCI 隔离	电压 监视 开关																																																																																																																								
51																																																																																																																																	
电流 监视 开关																																																																																																																																	
备注:																																																																																																																																	
<ul style="list-style-type: none"> <li>● 1 个寄存器对应 2 个 Byte 长度;</li> <li>● 具体寄存器<a href="#">参数名词解释及取值范围</a>可见本节上一部分或<a href="#">测量设置参数相关</a>的介绍;</li> <li>● 写操作对应的数据长度必须是寄存器个数的 2 倍;</li> <li>● 读写的寄存器个数取值 1~45 均可, 且仪器响应均是从 1 开始, 不可从中间开始读写;</li> </ul>																																																																																																																																	

功能代码	指令地址	数据字节数 寄存器个数	数据个数	数据内容	指令功能含义				
读/写	高位+低位	高位+低位	数据个数	地址对应的 设置值					
R/W	0x1021	n	2n	...	批量读写测量相关参数设置				
n 个寄存器(1~n)参数对应关系如下:									
1	2	3	4	5	6	7	8	9	10
功能 1	功能 2	功能 3	功能 4	功能 1 开关	功能 2 开关	功能 3 开关	功能 4 开关	AC 电平 类型	速度
11	12	13	14	15	16	17	18	19	20
量程 自动 开关	AC 量程	DC 量程	触发 模式	平均 次数	偏置 源	偏置 输出 状态	偏置 极性	DC 偏置 类型	偏差 模式 1
21	22	23	24	25	26	27			
偏差 模式 2	偏差 模式 3	偏差 模式 4	恒 电平 开关	DCI 隔离	电压 监视 开关	电流 监视 开关			
28	29	30	31	32	33	34	35	36	37
频率		AC 电压		AC 电流		DC 电平		触发延时	
38	39	40	41	42	43	44	45	46	47
步进延时		DC 偏置电压		DC 偏置电流		参考 1		参考 2	
48	49	50	51						
参考 3		参考 4							
备注:									
<ul style="list-style-type: none"> <li>● 1 个寄存器对应 2 个 Byte 长度;</li> <li>● 具体寄存器<a href="#">参数名词解释及取值范围</a>可见本节上一部分或<a href="#">测量设置参数相关</a>的介绍;</li> <li>● 写操作对应的数据长度必须是寄存器个数的 2 倍;</li> <li>● 读写的寄存器个数取值 1~45 均可, 且仪器响应均是从 1 开始, 不可从中间开始读写;</li> </ul>									

## 7.3.3.2 比较设置相关

仪器总线地址	功能代码	指令地址	数据字节数 寄存器个数	数据个数	数据内容	指令功能含义				
仪器地址	读/写	高位+低位	高位+低位	数据个数	地址对应的 设置值					
	R/W	0x001A	0x0001	1	0~1	比较模式 <table border="1"> <tr> <td>0</td> <td>TOL</td> </tr> <tr> <td>1</td> <td>SEQ</td> </tr> </table>	0	TOL	1	SEQ
0	TOL									
1	SEQ									
		0x001B				xx				
	R/W	0x001C	0x0001	1	0~1	比较开关 <table border="1"> <tr> <td>0</td> <td>OFF</td> </tr> <tr> <td>1</td> <td>ON</td> </tr> </table>	0	OFF	1	ON
0	OFF									
1	ON									
	R/W	0x001D	0x0004	4	float	档 1 下限				
	R/W	0x001E	0x0004	4	float	档 1 上限				
	R/W	0x001F	0x0004	4	float	档 2 下限				
	R/W	0x0020	0x0004	4	float	档 2 上限				
	R/W	0x0021	0x0004	4	float	档 3 下限				
	R/W	0x0022	0x0004	4	float	档 3 上限				
	R/W	0x0023	0x0004	4	float	档 4 下限				
	R/W	0x0024	0x0004	4	float	档 4 上限				
	R/W	0x0025	0x0004	4	float	档 5 下限				
	R/W	0x0026	0x0004	4	float	档 5 上限				
	R/W	0x0027	0x0004	4	float	档 6 下限				
	R/W	0x0028	0x0004	4	float	档 6 上限				
	R/W	0x0029	0x0004	4	float	档 7 下限				
	R/W	0x002A	0x0004	4	float	档 7 上限				
	R/W	0x002B	0x0004	4	float	档 8 下限				
	R/W	0x002C	0x0004	4	float	档 8 上限				
	R/W	0x002D	0x0004	4	float	档 9 下限				
	R/W	0x002E	0x0004	4	float	档 9 上限				
	R/W	0x002F	0x0004	4	float	档 10 下限				
	R/W	0x0030	0x0004	4	float	档 10 上限				
	R/W	0x1004	0x0006	6	char+ char+ float	档 1~10 下限 字节含义: bin 索引 0~9 abcd 索引 0~3 float 即数值大小				
	R/W	0x1005	0x0006	6		档 1~10 上限 字节含义: bin 索引 0~9 abcd 索引 0~3 float 即数值大小				

## 7.3.3.3 列表设置相关

功能代码	指令地址	数据字节数 寄存器个数	数据个数	数据内容	指令功能含义																																				
读/写	高位+低位	高位+低位	数据个数	地址对应的 设置值																																					
R/W	0x0050	0x0001	1	1~201	列表扫描点数																																				
R/W	0x0051	0x0001	1	0~1	列表扫描方式 <table border="1" style="margin-left: 20px;"> <tr> <td>0</td> <td>SEQ</td> </tr> <tr> <td>1</td> <td>STEP</td> </tr> </table>	0	SEQ	1	STEP																																
0	SEQ																																								
1	STEP																																								
R/W	0x0052																																								
R/W	0x0053	0x0001	1	0~200	当前设置中的扫描点索引位置																																				
R/W	0x0054																																								
R/W	0x0055	0x0004	4	float	列表扫描点的频率																																				
R/W	0x0056	0x0005	5	float+char	列表扫描点的 AC 电平+0/1(v/i)																																				
R/W	0x0057																																								
R/W	0x0058	0x0005	5	float+char	列表扫描点的 DC 偏置+0/1(v/i)																																				
R/W	0x005A	0x0001~ 0x0004	1~4	0~	功能，参数对照表如下： <table border="1" style="margin-left: 20px;"> <tr> <td>0</td> <td>CP</td> <td>6</td> <td>X</td> <td>12</td> <td>Q</td> </tr> <tr> <td>1</td> <td>CS</td> <td>7</td> <td>G</td> <td>13</td> <td>dZ</td> </tr> <tr> <td>2</td> <td>LP</td> <td>8</td> <td>B</td> <td>14</td> <td>rZ</td> </tr> <tr> <td>3</td> <td>LS</td> <td>9</td> <td>Z</td> <td>15</td> <td>dY</td> </tr> <tr> <td>4</td> <td>RP</td> <td>10</td> <td>Y</td> <td>16</td> <td>rY</td> </tr> <tr> <td>5</td> <td>RS</td> <td>11</td> <td>D</td> <td>17</td> <td>RD</td> </tr> </table>	0	CP	6	X	12	Q	1	CS	7	G	13	dZ	2	LP	8	B	14	rZ	3	LS	9	Z	15	dY	4	RP	10	Y	16	rY	5	RS	11	D	17	RD
0	CP	6	X	12	Q																																				
1	CS	7	G	13	dZ																																				
2	LP	8	B	14	rZ																																				
3	LS	9	Z	15	dY																																				
4	RP	10	Y	16	rY																																				
5	RS	11	D	17	RD																																				
R/W	0x005C	0x0004	4	float	列表扫描点的步进延时																																				
R/W	0x1006	0x0006	6	char+ char+ float	列表扫描点的下限 字节含义：point 索引 0~200 abcd 索引 0~3 float 即数值大小																																				
R/W	0x1007	0x0006	6		列表扫描点的上限 字节含义：point 索引 0~200 abcd 索引 0~3 float 即数值大小																																				
R	0x100B	9*n			读取列表全部测试结果 读取寄存器个数为 9 的 n 倍(即 n 个点) 单点的数据组成如下： <table border="1" style="margin-left: 20px;"> <tr> <td>2Reg</td> <td>2Reg</td> <td>2Reg</td> <td>2Reg</td> <td>1Reg</td> </tr> <tr> <td>P1</td> <td>P2</td> <td>P3</td> <td>P4</td> <td>cmp</td> </tr> </table>	2Reg	2Reg	2Reg	2Reg	1Reg	P1	P2	P3	P4	cmp																										
2Reg	2Reg	2Reg	2Reg	1Reg																																					
P1	P2	P3	P4	cmp																																					
R	0x100C 0x100D 0x100E 0x100F	2*n			读取列表指定参数 1/2/3/4 测试结果 读取寄存器个数为 2 的 n 倍(即 n 个点) 单点的数据组成如下： <table border="1" style="margin-left: 20px;"> <tr> <td>2Reg</td> </tr> <tr> <td>Pn</td> </tr> </table>	2Reg	Pn																																		
2Reg																																									
Pn																																									
R	0x1010	n			读取列表比较结果 读取寄存器个数为 n(即 n 个点)																																				

					<p>单点的数据组成如下：cmp 取值 0/1/2/...</p> <p>0---未比较, 1---合格, 其它---不合格</p> <table border="1"> <tr> <td>1Reg</td> </tr> <tr> <td>cmp</td> </tr> </table>	1Reg	cmp																
1Reg																							
cmp																							
R/W	0x1011	4	8	short(0~3)	<p><b>设置列表 4 参数返回的数据量级</b></p> <p>4 个字分别对应 4 参数上报量级设置；</p> <p>取值：0---默认绝对数据大小； 1---数据 x10<sup>3</sup> 后上报； 2---数据 x10<sup>6</sup> 后上报；</p> <p><b>实例：</b></p> <p>写 08 10 10 11 00 04 08 00 00 00 00 00 00 00 00 00 7D D0 ---设置 4 参量级都为 0</p> <p>写 08 10 10 11 00 04 08 00 01 00 01 00 01 00 01 00 01 C0 D0 ---设置 4 参量级都为 1</p> <p>写 08 10 10 11 00 04 08 00 02 00 02 00 02 00 02 00 02 07 D1 ---设置 4 参量级都为 2</p>																		
R/W	0x3000	W(1+2n) R(2n)	W(1+2n) R(2n)	W(u16)+ n 个 float	<p>批量读写列表<b>扫描点的频率</b></p> <p>(写寄存器从第 pt 点开始；读寄存器从 0 点开始)</p> <p>第一个寄存器 u16 表示起点索引 pt， 取值 0~200</p> <p>写寄存器的数据组成如下：</p> <table border="1"> <tr> <td>1Reg</td> <td>2Reg</td> <td>2Reg</td> <td>...</td> <td>2Reg</td> </tr> <tr> <td>起点 pt</td> <td>f[pt]</td> <td>f[pt+1]</td> <td>...</td> <td>f[pt+n-1]</td> </tr> </table> <p>读寄存器的数据组成如下：</p> <table border="1"> <tr> <td>2Reg</td> <td>2Reg</td> <td>...</td> <td>2Reg</td> </tr> <tr> <td>f[0]</td> <td>f[1]</td> <td>...</td> <td>f[n-1]</td> </tr> </table>	1Reg	2Reg	2Reg	...	2Reg	起点 pt	f[pt]	f[pt+1]	...	f[pt+n-1]	2Reg	2Reg	...	2Reg	f[0]	f[1]	...	f[n-1]
1Reg	2Reg	2Reg	...	2Reg																			
起点 pt	f[pt]	f[pt+1]	...	f[pt+n-1]																			
2Reg	2Reg	...	2Reg																				
f[0]	f[1]	...	f[n-1]																				
R/W	0x3001	W(1+2n) R(2n)	W(1+2n) R(2n)	W(u16)+ n 个 float	<p>批量读写列表<b>扫描点的电平电压</b></p> <p>读写描述同地址 0x3000 频率描述</p>																		
R/W	0x3002	W(1+2n) R(2n)	W(1+2n) R(2n)	W(u16)+ n 个 float	<p>批量读写列表<b>扫描点的电平电流</b></p> <p>读写描述同地址 0x3000 频率描述</p>																		
R/W	0x3003	W(1+2n) R(2n)	W(1+2n) R(2n)	W(u16)+ n 个 float	<p>批量读写列表<b>扫描点的偏置电压</b></p> <p>读写描述同地址 0x3000 频率描述</p>																		
R/W	0x3004	W(1+2n) R(2n)	W(1+2n) R(2n)	W(u16)+ n 个 float	<p>批量读写列表<b>扫描点的偏置电流</b></p> <p>读写描述同地址 0x3000 频率描述</p>																		
R/W	0x3005	W(1+2n) R(2n)	W(1+2n) R(2n)	W(u16)+ n 个 float	<p>批量读写列表<b>扫描点的步进延时</b></p> <p>读写描述同地址 0x3000 频率描述</p>																		
R/W	0x3006 0x3007 0x3008 0x3009	W(1+2n) R(2n)	W(1+2n) R(2n)	W(u16)+ n 个 float	<p>批量读写列表<b>扫描点的上限</b></p> <p>地址对应 4 参数关系如下：</p> <table border="1"> <tr> <td>0x3006</td> <td>0x3007</td> <td>0x3008</td> <td>0x3009</td> </tr> <tr> <td>参数 1(A)</td> <td>参数 2(B)</td> <td>参数 3(C)</td> <td>参数 4(D)</td> </tr> </table> <p>读写描述同地址 0x3000 频率描述</p>	0x3006	0x3007	0x3008	0x3009	参数 1(A)	参数 2(B)	参数 3(C)	参数 4(D)										
0x3006	0x3007	0x3008	0x3009																				
参数 1(A)	参数 2(B)	参数 3(C)	参数 4(D)																				
R/W	0x300A 0x300B 0x300C 0x300D	W(1+2n) R(2n)	W(1+2n) R(2n)	W(u16)+ n 个 float	<p>批量读写列表<b>扫描点的下限</b></p> <p>地址对应 4 参数关系如下：</p> <table border="1"> <tr> <td>0x300A</td> <td>0x300B</td> <td>0x300C</td> <td>0x300D</td> </tr> <tr> <td>参数 1(A)</td> <td>参数 2(B)</td> <td>参数 3(C)</td> <td>参数 4(D)</td> </tr> </table> <p>读写描述同地址 0x3000 频率描述</p>	0x300A	0x300B	0x300C	0x300D	参数 1(A)	参数 2(B)	参数 3(C)	参数 4(D)										
0x300A	0x300B	0x300C	0x300D																				
参数 1(A)	参数 2(B)	参数 3(C)	参数 4(D)																				

R/W	0x300E 0x300F 0x3010 0x3011	W(1+n) R(n)	W(1+n) R(n)	W(u16)+ n 个 u16	批量读写列表扫描点的功能				
					地址对应 4 参数关系如下：				
					0x300E	0x300F	0x3010	0	
					参数 1(A)	参数 2(B)	参数 3(C)	参	
					(写寄存器从第 pt 点开始；读寄存器从 0 点开始)				
					第一个寄存器 u16 表示起点索引 pt，取值 0~200				
					写寄存器的数据组成如下：				
					1Reg	1Reg	1Reg	...	1
					起点 pt	func[pt]	func[pt+1]	...	f
					读寄存器的数据组成如下：				
2Reg	2Reg	...	2Reg						
func[0]	func[1]	...	func[n-1]						
功能，参数对照表如下 func：									
0	CP	6	X	12	Q				
1	CS	7	G	13	dZ				
2	LP	8	B	14	rZ				
3	LS	9	Z	15	dY				
4	RP	10	Y	16	rY				
5	RS	11	D	17	RD				
功能数据均为 16 进制数据									

## 7.3.3.4 曲线设置相关

仪器总线地址	功能代码	指令地址	数据字节数 寄存器个数	数据个数	数据内容	指令功能含义										
仪器地址	读/写	高位+低位	高位+低位	数据个数	地址对应的 设置值											
	R/W	0x0090	0x0001	1	0~1	LCR 曲线----标尺 <table border="1"> <tr> <td>0</td> <td>AUTO</td> </tr> <tr> <td>1</td> <td>HOLD</td> </tr> </table>	0	AUTO	1	HOLD						
0	AUTO															
1	HOLD															
	R/W	0x0092	0x0001	1	0~1	LCR 曲线----坐标 <table border="1"> <tr> <td>0</td> <td>线性</td> </tr> <tr> <td>1</td> <td>对数</td> </tr> </table>	0	线性	1	对数						
0	线性															
1	对数															
	R/W	0x0094	0x0001	1	0~1	LCR 曲线----曲线模式 <table border="1"> <tr> <td>0</td> <td>SEQ</td> </tr> <tr> <td>1</td> <td>STEP</td> </tr> </table>	0	SEQ	1	STEP						
0	SEQ															
1	STEP															
	R/W	0x0096	0x0001	1	0~4	LCR 曲线----点数 <table border="1"> <tr> <td>0</td> <td>51</td> </tr> <tr> <td>1</td> <td>101</td> </tr> <tr> <td>2</td> <td>201</td> </tr> <tr> <td>3</td> <td>401</td> </tr> <tr> <td>4</td> <td>801</td> </tr> </table>	0	51	1	101	2	201	3	401	4	801
0	51															
1	101															
2	201															
3	401															
4	801															
	R/W	0x0097	0x0001	1	0~1	LCR 曲线----极值 <table border="1"> <tr> <td>0</td> <td>OFF</td> </tr> <tr> <td>1</td> <td>ON</td> </tr> </table>	0	OFF	1	ON						
0	OFF															
1	ON															
	R/W	0x0098	0x0001	1	float	LCR 曲线----开始大小										
	R/W	0x0099	0x0001	1	float	LCR 曲线----结束大小										

## 7.3.3.5 用户清零相关

仪器总线地址	功能代码	指令地址	数据字节数 寄存器个数	数据个数	数据内容	指令功能含义										
仪器地址	读/写	高位+低位	高位+低位	数据个数	地址对应的 设置值											
	R/W	0x0031	0x0001	1	0~3	开路功能 <table border="1"> <tr><td>0</td><td>OFF</td></tr> <tr><td>1</td><td>ON</td></tr> <tr><td>2</td><td>全频开路清零</td></tr> <tr><td>3</td><td>DCR 清零</td></tr> </table>	0	OFF	1	ON	2	全频开路清零	3	DCR 清零		
0	OFF															
1	ON															
2	全频开路清零															
3	DCR 清零															
	R/W	0x0032	0x0001	1	0~3	短路功能 <table border="1"> <tr><td>0</td><td>OFF</td></tr> <tr><td>1</td><td>ON</td></tr> <tr><td>2</td><td>全频短路清零</td></tr> <tr><td>3</td><td>DCR 清零</td></tr> </table>	0	OFF	1	ON	2	全频短路清零	3	DCR 清零		
0	OFF															
1	ON															
2	全频短路清零															
3	DCR 清零															
	R/W	0x0033	0x0001	1	0~1	负载功能										
	R/W	0x0034	0x0001	1	0~1	电缆长度										
	R/W	0x0035														
	R/W	0x0036	0x0001	1	0~9	校正点										
	R/W	0x0037	0x0004	4	float	频率设定										
	R/W	0x0038	0x0001	1	0~4	频率点开关 <table border="1"> <tr><td>0</td><td>OFF</td></tr> <tr><td>1</td><td>ON</td></tr> <tr><td>2</td><td>单频开路清零</td></tr> <tr><td>3</td><td>单频短路清零</td></tr> <tr><td>4</td><td>单频负载</td></tr> </table>	0	OFF	1	ON	2	单频开路清零	3	单频短路清零	4	单频负载
0	OFF															
1	ON															
2	单频开路清零															
3	单频短路清零															
4	单频负载															
	R/W	0x0039	0x0004	4	float	校正点的参考 A										
	R/W	0x003A	0x0004	4	float	校正点的参考 B										



## 7.3.3.6 系统设置相关

仪器总线地址	功能代码	指令地址	数据字节数 寄存器个数	数据个数	数据内容	指令功能含义																								
仪器地址	读/写	高位+低位	高位+低位	数据个数	地址对应的 设置值																									
	W	0x0040	0x0001	1	1	启动测试（Trigger 键功能）																								
	W	0x0041	0x0001	1	1	停止测试（Reset 键功能）																								
	R	0x0042				读取结果																								
	R/W	0x0043	0x0001	1	char	页面切换，char 参数取值范围如下对照： <table border="1" data-bbox="1054 595 1482 853"> <tr><td>0</td><td>测量</td><td>1</td><td>列表</td></tr> <tr><td>2</td><td>曲线</td><td>3</td><td>测量设置</td></tr> <tr><td>4</td><td>极限设置</td><td>5</td><td>列表设置</td></tr> <tr><td>6</td><td>曲线设置</td><td>7</td><td>系统设置</td></tr> <tr><td>8</td><td>文件管理</td><td>9</td><td>用户清零</td></tr> <tr><td>10</td><td>Handler</td><td></td><td></td></tr> </table>	0	测量	1	列表	2	曲线	3	测量设置	4	极限设置	5	列表设置	6	曲线设置	7	系统设置	8	文件管理	9	用户清零	10	Handler		
0	测量	1	列表																											
2	曲线	3	测量设置																											
4	极限设置	5	列表设置																											
6	曲线设置	7	系统设置																											
8	文件管理	9	用户清零																											
10	Handler																													
	R/W	0x0045	0x0001	1	0~1	按键讯响 <table border="1" data-bbox="1054 898 1307 981"> <tr><td>0</td><td>OFF</td></tr> <tr><td>1</td><td>ON</td></tr> </table>	0	OFF	1	ON																				
0	OFF																													
1	ON																													
	R/W	0x0046	0x0001	1	0~4	合格讯响 <table border="1" data-bbox="1054 1025 1307 1238"> <tr><td>0</td><td>OFF</td></tr> <tr><td>1</td><td>两短</td></tr> <tr><td>2</td><td>两长</td></tr> <tr><td>3</td><td>高短</td></tr> <tr><td>4</td><td>高长</td></tr> </table>	0	OFF	1	两短	2	两长	3	高短	4	高长														
0	OFF																													
1	两短																													
2	两长																													
3	高短																													
4	高长																													
	R/W	0x0047	0x0001	1	0~4	不良讯响 <table border="1" data-bbox="1054 1283 1307 1496"> <tr><td>0</td><td>OFF</td></tr> <tr><td>1</td><td>两短</td></tr> <tr><td>2</td><td>两长</td></tr> <tr><td>3</td><td>高短</td></tr> <tr><td>4</td><td>高长</td></tr> </table>	0	OFF	1	两短	2	两长	3	高短	4	高长														
0	OFF																													
1	两短																													
2	两长																													
3	高短																													
4	高长																													
	R/W	0x0048	0x0001	1	0~1	显示语言 <table border="1" data-bbox="1054 1541 1307 1624"> <tr><td>0</td><td>English</td></tr> <tr><td>1</td><td>中文</td></tr> </table>	0	English	1	中文																				
0	English																													
1	中文																													
	R/W	0x004E	0x0001	1	0~2	偏置源 <table border="1" data-bbox="1054 1668 1307 1796"> <tr><td>0</td><td>100mA</td></tr> <tr><td>1</td><td>2A</td></tr> <tr><td>2</td><td>外部 TH1778</td></tr> </table>	0	100mA	1	2A	2	外部 TH1778																		
0	100mA																													
1	2A																													
2	外部 TH1778																													

## 7.3.3.7 文件相关

仪器总线地址	功能代码	指令地址	数据字节数 寄存器个数	数据个数	数据内容	指令功能含义				
仪器地址	读/写	高位+低位	高位+低位	数据个数	地址对应的 设置值					
测试数据保存开关										
	W	0x1008	0x0001	1	char(0~1)	测试结果优盘保存开关设置 <table border="1"> <tr><td>0</td><td>OFF</td></tr> <tr><td>1</td><td>ON</td></tr> </table>	0	OFF	1	ON
0	OFF									
1	ON									
	W	0x1009	0x0001	1	char(0~1)	列表结果优盘保存开关设置 <table border="1"> <tr><td>0</td><td>OFF</td></tr> <tr><td>1</td><td>ON</td></tr> </table>	0	OFF	1	ON
0	OFF									
1	ON									
	W	0x100A	0x0001	1	char(0~1)	曲线结果优盘保存开关设置 <table border="1"> <tr><td>0</td><td>OFF</td></tr> <tr><td>1</td><td>ON</td></tr> </table>	0	OFF	1	ON
0	OFF									
1	ON									
配置文件加载调用										
	R/W	0x2005	0x0001	2	char(0~50)	加载内部 files 目录下的指定文件 n 取值范围: 0~50 在 files 根目录下指定文件, 格式如下: <table border="1"> <tr><td>LCR 电桥</td><td>LCR1.sta, LCR2.sta, LCR3.sta, <b>LCRn.sta</b></td></tr> </table> <b>读该寄存器</b> 是表示查询是否有内部文件被加载, 如果有, 则返回数据中存在对应的 n 大小(2 个 bytes 长度); 如果没有内部文件被加载, 则无 n 返回, 及返回: 08 <b>03 00</b> F0 F2	LCR 电桥	LCR1.sta, LCR2.sta, LCR3.sta, <b>LCRn.sta</b>		
LCR 电桥	LCR1.sta, LCR2.sta, LCR3.sta, <b>LCRn.sta</b>									
	W	0x2006	0x0001	2	char(0~50)	加载优盘 usb 目录下的指定文件 n 取值范围: 0~50 在 usb 根目录下指定文件, 格式同上。				

## 第8章 Handler 接口使用说明

TH2840 系列仪器为用户提供了 **Handler** 接口，该接口主要用于仪器分选结果的输出。当仪器使用于自动元件分选测试系统中时，该接口提供与系统的联络信号和分选结果输出信号。

TH2840 系列仪器电桥模块的档分选与列表扫描分选使用 **57BR-4036L** 接口输出；

TH2840 系列的变压器单组测试分选使用 **57BR-4036L** 接口输出；

TH2840 系列的变压器扫描（内置扫描板）分选使用两个 **DR-25P**-弯孔接口输出。

TH2840 系列的变压器扫描（外接扫描盒）分选使用扫描盒自带的 **DR-25P**-弯孔接口输出。

接口的具体位置参照第二章后面板介绍。

**HANDLER** 接口设计是灵活的，使用不同的操作程序后，所有输出信号状态根据使用要求定义的。

### 8.1 档分选 HANDLER 说明

档分选仪器提供的接口型号为 **57BR-4036L**，提供/BIN1-/BIN10 十档分选以及总的 **PASS**、**FAIL** 信号。

#### 8.1.1 技术说明

##### 8.1.1.1 输出信号

低电平有效、集电极开路、光电隔离

表 10-1 输出信号

信号	概述
/BIN1-/BIN10 PASS、FAIL	结果输出
/INDEX	“模拟测量结束”信号
/EOM	“全部测量结束”信号
/ALARM	检测出有瞬时电源故障或处理器接口板重置时，提供告警。

##### 8.1.1.2 输入信号

光电隔离

表 10-2 输入信号

信号	概述
/KEY_LOCK	按键锁定（锁定前面板键盘，包括触摸屏）
/EXT_TRIG	外触发信号，脉冲宽度 $\geq 1\mu\text{s}$

### 8.1.1.3 信号线定义

档分选 HANDLER 接口使用三种信号：比较输出、控制输入及控制输出。  
 以下为当使用档比较功能时 HANDLER 接口的信号定义。

比较输出信号：/BIN1 - /BIN10, PASS, FAIL。

控制输出信号：/INDEX（模拟测量完成信号）

/EOM（测量结束及比较数据有效信号）

/ALARM(仪器掉电信号)。

控制输入信号：/EXT.TRIG(外部触发信号)

/Keylock（键盘锁）。

以上各接点的接口图见图 10-1。

以上各接点的信号分配及简要描述见表 10-3。

时序图解见图 10-3。

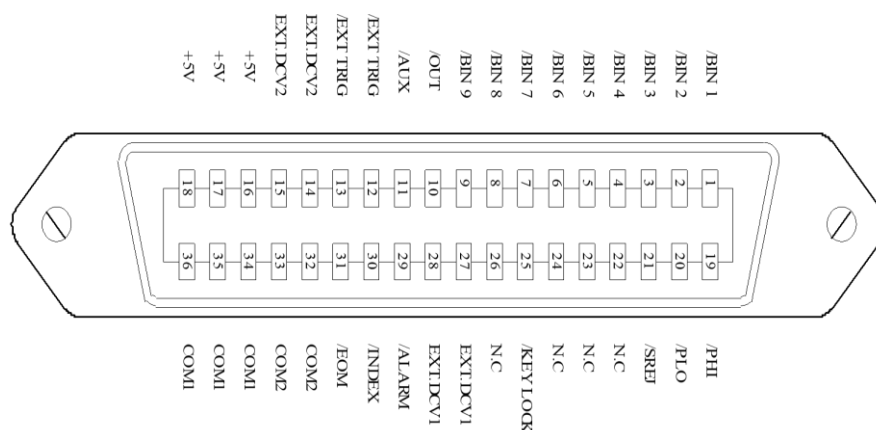


图 10-1HANDLER 连接接口管脚定义

注意：图 10-1 只是档分选的接口定义，在列表扫描分选和变压器单测分选定义有所不同

表 10-3 档比较功能接点的信号分配表：

管脚号	信号名	信号方向	描述
1	/BIN1	输出	分档结果 所有/BIN（档信号）输出都是开集电极输出。
2	/BIN2		
3	/BIN3		
4	/BIN4		
5	/BIN5		
6	/BIN6		
7	/BIN7		
8	/BIN8		

9 10	/BIN9 /BIN10		
11	未定义	输出	厂家测试信号，请勿连接
12 13	/EXT.TRIG	输入	外部触发： 当触发模式设为单次时，TH2840 被加到该管脚上的上升沿脉冲信号所触发。
14 15	EXT.DCV2	输入	外部直流电压 2： 与仪器内光电耦合的信号（/EXT_TRIG，/KeyLock；/ALARM，/INDEX，/EOM）的直流电源供给脚。
16 17 18	+5V	输出	仪器内部电源+5V： 一般不推荐用户使用仪器内部的电源，如果一定要使用时，请确保使用的电流小于 0.3A，且使信号线远离干扰源。
19	/PASS	输出	测量结果只要在/BIN1-/BIN10 中的任何一档，则为/PASS(见图 10-2)
20	/FAIL	输出	测量结果不在/BIN1-/BIN10 中的任何一档，则为/FAIL(见图 10-2)
21 22 23 24	未定义	输出	厂家测试信号，请勿连接
25	/KEY LOCK	输入	当该线有效时，TH2840 所有前面板功能键和触摸屏都被锁定，不再起作用。
27 28	EXT.DCV1	输入	外部直流电压 1： 与仪器内光电耦合的信号（/BIN-/BIN10，/PASS，/FAIL）的上拉直流电源供给脚。
29	/ALARM	输出	当掉电发生时，/ALARM 有效。
30	/INDEX	输出	当模拟测量完成且 TH2840 可以在 UNKNOWN 测试端连接下一个被测件（DUT）时/INDEX 信号有效。然而，比较结果信号直到/EOM 有效时才是有效的。（见图 10-3）
31	/EOM	输出	测量结束（End Of Measurement）： 当测量数据和比较结果有效时该

			信号有效。(见图 10-3)
32,33	COM2	---	外部电源 EXTV2 使用的参考地
34,35,36	COM1	---	外部电源 EXTV1 使用的参考地

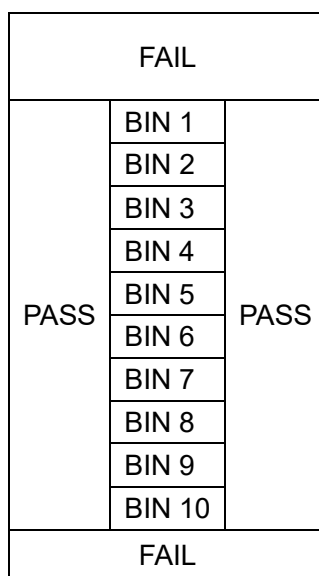


图 10-2 档比较功能信号/PASS、/FAIL 的分配区域示例

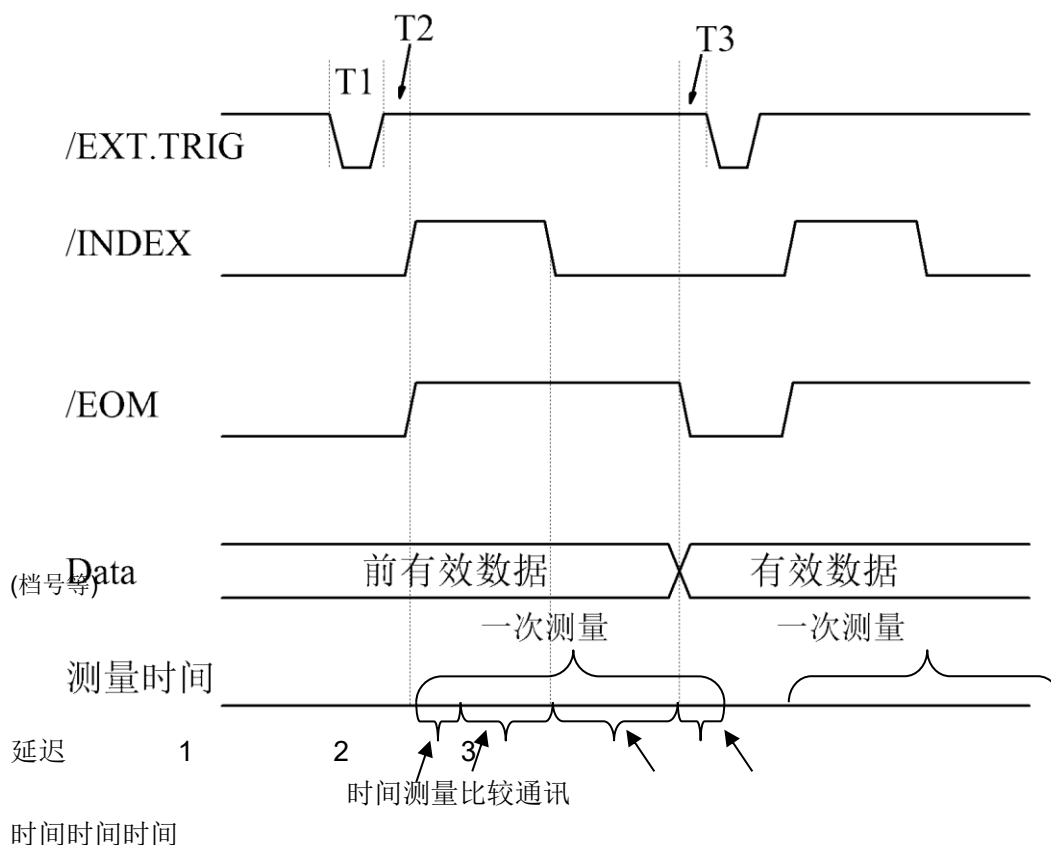


图 10-3 时序图

时间	最小数值	最大数值
T1 触发脉宽	1us	---
T2 测量起始延迟时间	200us	显示时间 <sup>3</sup> + 200us

T3 /EOM 输出后触发等待时间	0us	---
-------------------	-----	-----

测量时间参照 [8.1.9](#);

典型的比较时间约为 0.1ms;

## 8.1.2 电器特征

档分选功能和列表扫描比较功能中一些信号的含义不同。但是，在这两种操作中这些信号的电气特征是相同的，因而下面的描述同样适合于档比较功能和列表扫描功能。

### 8.1.2.1 直流隔离输出信号

每个直流输出（引脚 1 至 11、19 至 24 和 29 至 31）都是经集电极开路光电耦合器输出隔离的。每根线输出电压由 HANDLER 接口板上的一上拉电阻设定。上拉电阻通过跳线与内部提供电压（+5V）或与外部供给电压（EXTV：+5V-24V）连接。

直流隔离输出信号利用其独立于控制输出信号专用的电气系统。因此，处理器电路板有两条独立电路的公用线：COM1 和 COM2。

直流隔离输出的电气特征分为两个类型，见表 10-4。测试结果输出信号的输出电路配置见图 10-5，控制输出信号的输出电路配置见图 10-4。

表 10-4 直流隔离输出电气特征

输出信号	输出额定电压		最大电流	电路参考地
	LOW	HIGH		
比较信号 /BIN1 - /BIN10 /PASS /FAIL	≤0.5V	+5V--+24V	6mA	内部上拉电压：TH2840 地 外部电压（EXTV1）：COM1
控制信号 /INDEX /EOM /ALARM	≤0.5V	+5V--+24V	5mA	内部上拉电压：TH2840 地 外部电压（EXTV2）：COM2

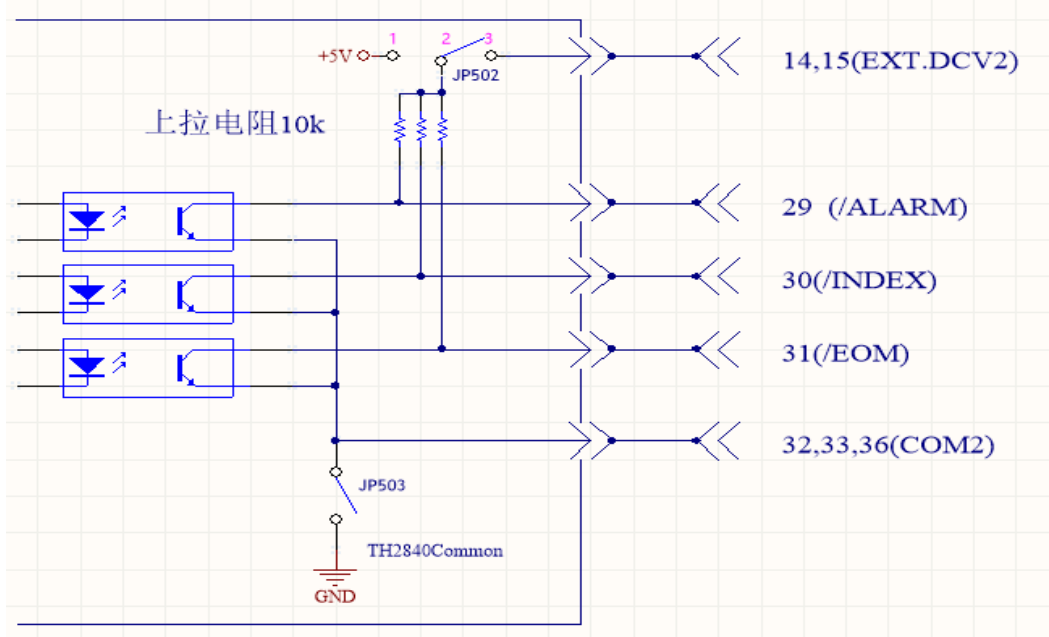


图 10-4 控制信号输出电路



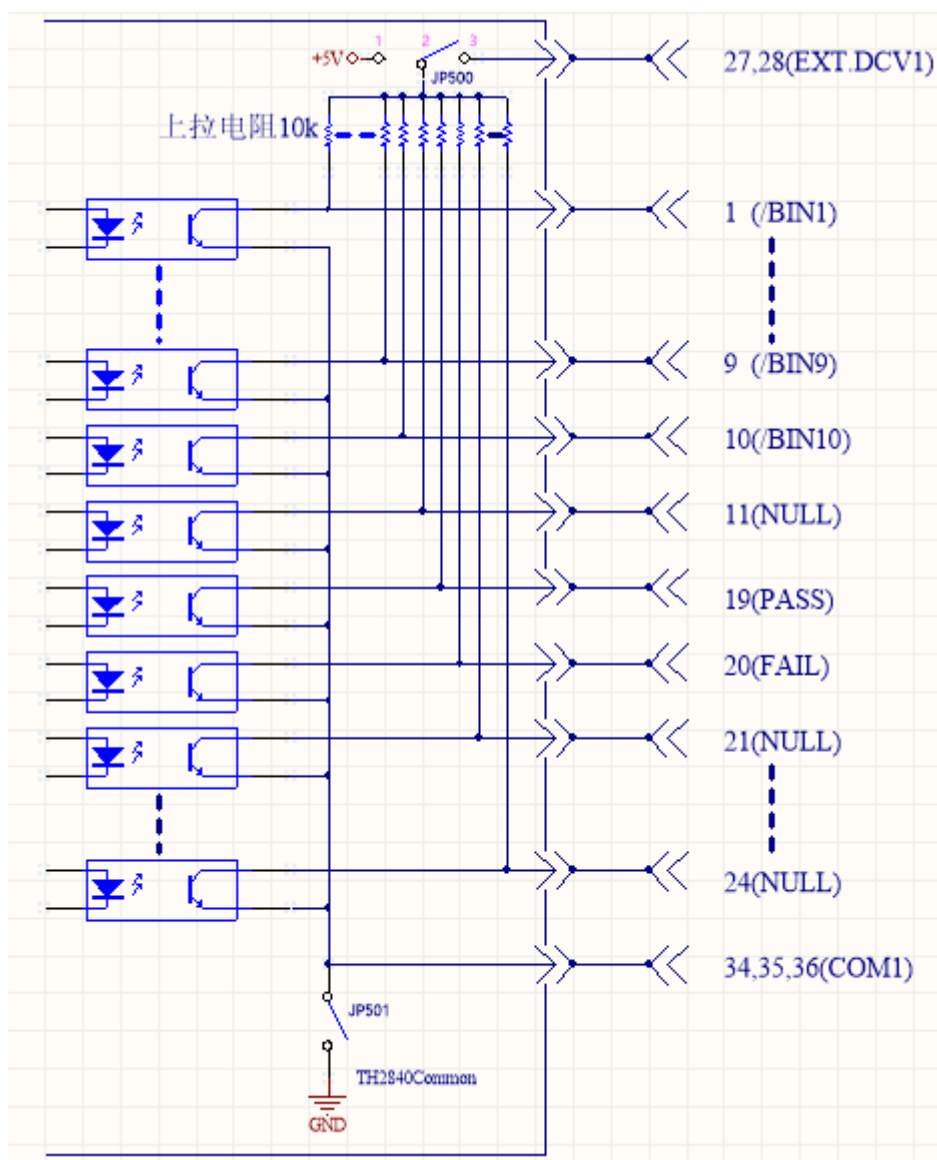


图 10-5 比较结果信号输出电路

### 8.1.2.2 直流隔离输入信号

直流隔离输入信号包括/EXT\_TRIG 和/KEY\_LOCK 信号。

/EXT\_TRIG 信号（引脚 12 和引脚 13）输入至光电耦合器 LED 阴极一侧。信号由 LOW 增加到 HIGH 时，触发仪器。光电耦合器 LED（阳极一侧）可以通过内部上拉电压（+5 V）或外部电压（EXT.DCV2）驱动。

/KEY\_LOCK 信号（引脚 25）输入至光电耦合器 LED（在阴极一侧）。只要这个为低电平，仪器前面板上的按键将全部锁定。光电耦合器 LED（阳极一侧）可以通过内部电压（+5V）或外部电压（EXT.DCV2）驱动。

直流隔离输入信号的输入电路配置见图 10-6。

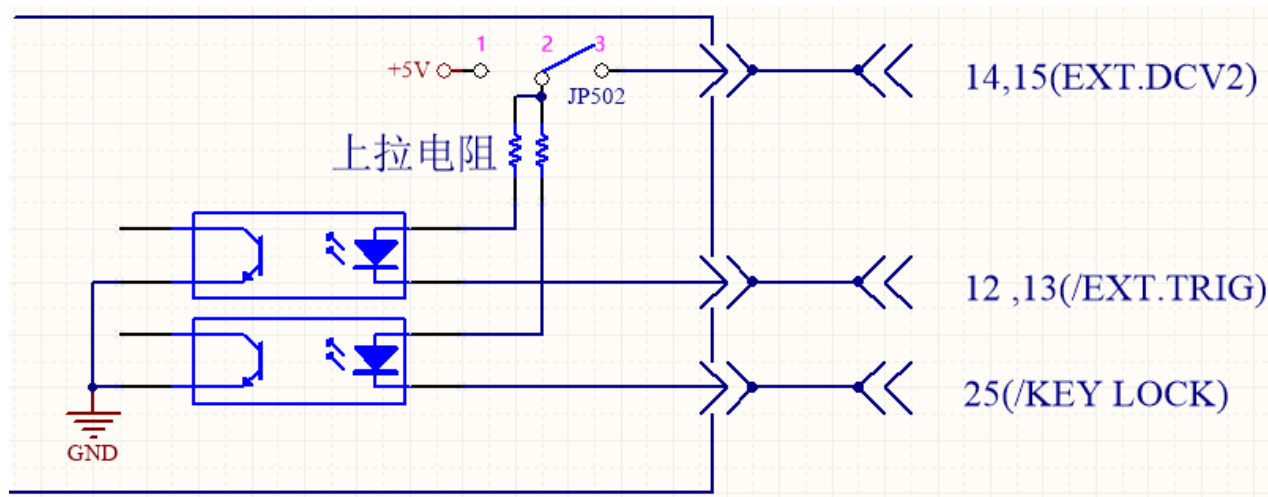


图 10-6 输入信号电路配置

### 8.1.3 档分选 HADLER 接线操作说明

本小节着重介绍 TH2840 与典型 PLC 的接线的举例。接线举例中只介绍两种 PLC 的接线，即 PLC 输入电路共阳极与 PLC 输入电路共阴极。其它类型输入电路的 PLC 可以咨询本公司售后。

PLC 输入电路共阳极是指电流从模块的公共端流入，从模块的输入通道流出，即常说的源型接线方式。

PLC 输入电路共阴极是指电流从模块的输入通道流入，从模块的公共端流出，即常说的漏型接线方式。

在使用档分选时与输入电路为共阳极的 PLC 接线如图 10-7，与输入电路为共阴极的 PLC 接线如图 10-8。

TH2840 系列仪器出厂默认为外部电源。即 JP500 的 2、3 脚短路，JP502 的 2、3 脚短路，JP501 开路，JP503 开路。因此在使用时一定要在外部电源引脚上接电源。如果需要使用仪器内部电源，则需要改变 JP500-JP503 的跳线方式，详情咨询本公司售后

**注意：16、17、18 为仪器内部的 5V 电源，不可与任何外部电源相接，否则会损坏仪器。**

出于仪器抗干扰能力考虑，TH2840 推荐用户提供和使用外部电源作为光耦的上拉工作电源。

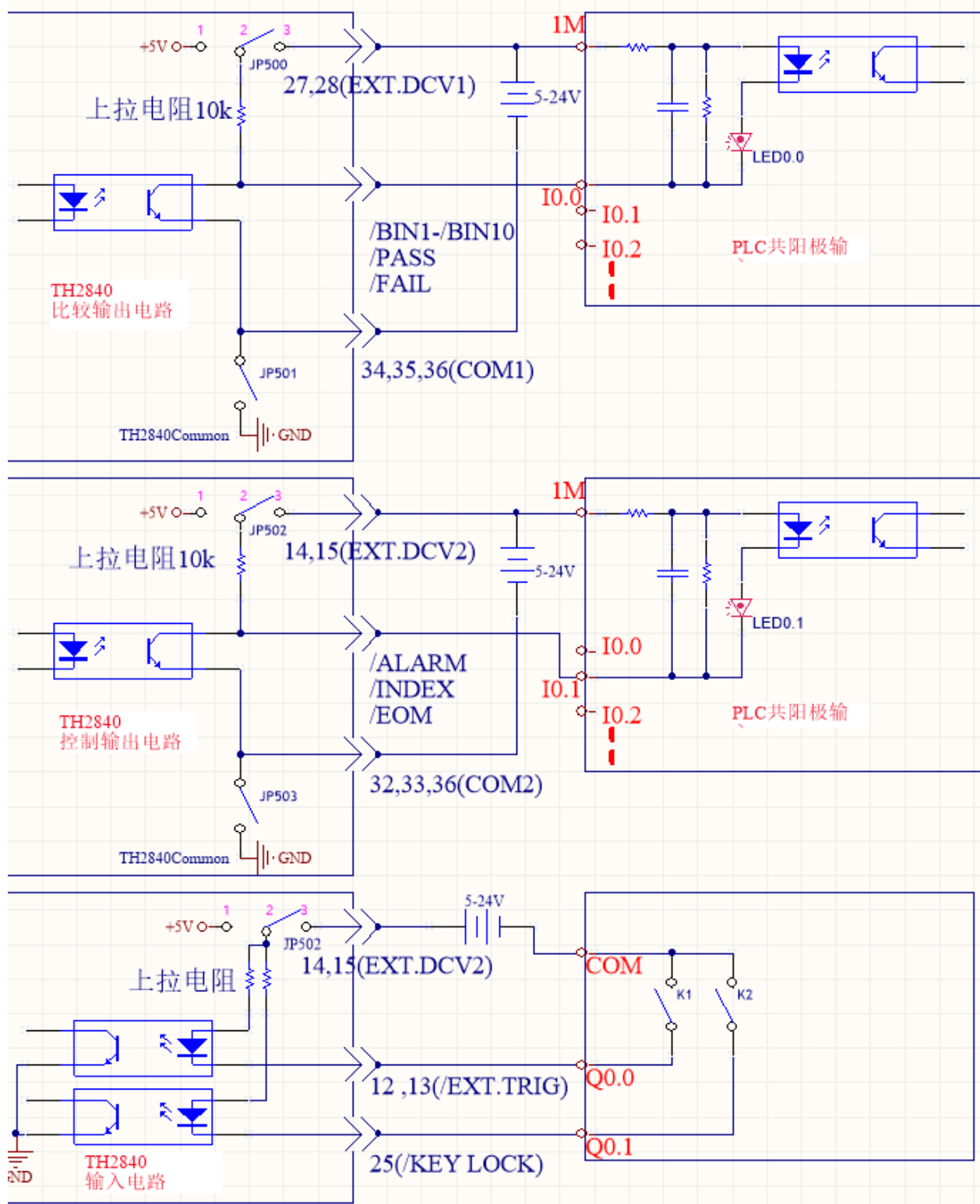


图 10-7 与输入电路为共阳极的 PLC 接线图

图 10-7 说明：EXT.DCV1 与 EXT.DCV2 可以使用同一组外部电源，也可以使用不同组电源。EXT.DCV1 对应低端为 COM1，EXT.DCV2 对应低端为 COM2。输入电路与控制输出电路使用的是同一组电源即 EXT.DCV2。该图提供的接线方法为一种典型接法，实际应用中还需要根据实际情况灵活应用。

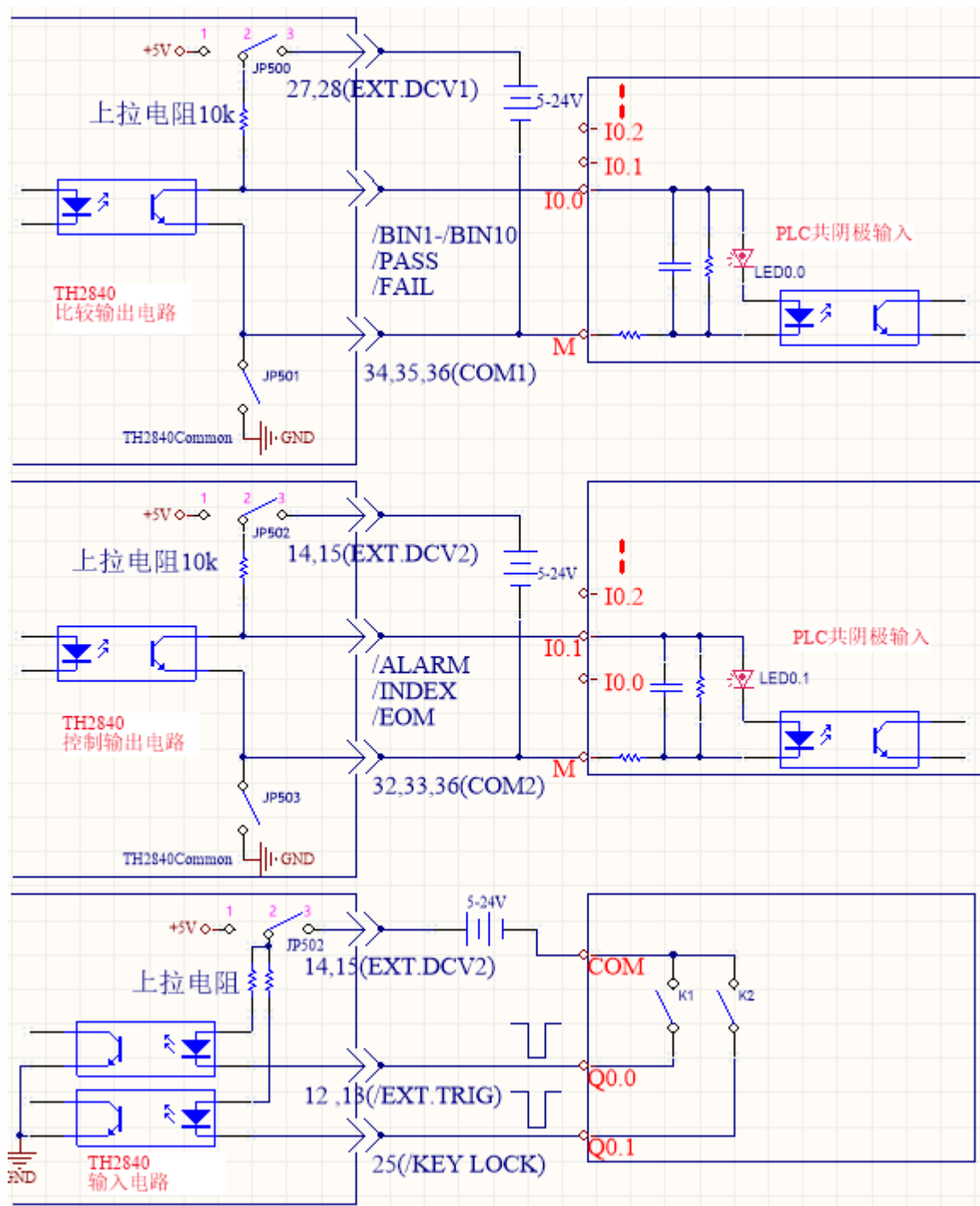


图 10-8 与输入电路为共阴极的 PLC 接线图

### 8.1.4 使用操作

HANDLER 接口与 PLC 正确连线后，设置极限列表用以使用比较功能。而后设置 HANDLER 接口使其能 OUTPUT/INPUT（输出/输入）信号。下面的操作过程即为使用 HANDLER 接口比较功能的步骤。

#### 比较功能设置步骤

以下操作步骤为使用 HANDLER 接口比较功能步骤(仅针对自动元器件分析仪的功能)

1. 按动[Setup]键，在显示屏右侧的菜单中选中<极限设置>，进入极限设置页面。
2. 移动光标到“比较”处，则在屏幕右侧菜单区域选择[ON]，则比较功能开启。
3. 移动光标到“计数”处，则在屏幕右侧菜单区域选择[ON]，则计数功能开启。
4. 移动光标到“模式”处，则在屏幕右侧菜单区域选择“容差”或“连续”。
5. 在<极限设置>页面中设置档分选偏差类型、参考值、档极限以及相关选项。
6. 按[Display]进入<测量显示>页面，进入相应页面对被测件（DUT）进行测量。

注意：比较功能 ON/OFF（开/关）、计数功能 ON/OFF（开/关）设置在<测量显示>页面中同样可以设置。

## 8.2 列表扫描 HANDLER 说明

使用列表扫描分选时仪器提供的接口型号为 57BR-4036L（与档分选使用同一个接口），提供/FAIL1-/FAIL10 以及总的/PASS、/FAIL 信号。

### 8.2.1 列表扫描分选逻辑

每个扫描点最多可以设置 4 个参数，对应的参数设置上下限表示参与分选，没设置上下限的表示不参与分选，4 个参数中所有参与分选的参数都合格表示该扫描点合格，一个扫描点中只要有一个不合格则判别该扫描点不合格。在列表扫描显示界面，在每个扫描点最后的 P/F 列会有合格与不良显示，没设置上下限的扫描点在所对应的 P/F 处会显示--。扫描点 1-10 依次对应/BIN1-/BIN10，且均为低电平有效。扫描点 11 以及以后的扫描点的分选结果没有单独的分选信号。所有设置了上下限的扫描点都合格则会输出一个总的 PASS 信号，设置了上下限的扫描点只要有一个不合格则会输出 FAIL 信号。没设置上下限的扫描点不参与分选。

### 8.2.2 技术说明

#### 8.2.2.1 列表扫描输出信号

低电平有效、集电极开路、光电隔离

表 10-5 输出信号

信号	概述
/FAIL1-/FAIL10、PASS、FAIL	结果输出
/INDEX	“模拟测量结束”信号
/EOM	“全部测量结束”信号
/ALARM	检测有瞬时电源故障或处理器接口板重置时提供报警。

### 8.2.2.2 列表扫描输入信号

输入信号与档分选相同，请查看 [10.1.1.2](#) 节。

### 8.2.2.3 信号线定义

列表扫描分选 HANDLER 接口使用三种信号：比较输出、控制输入及控制输出。以下为当使用列表扫描分选功能时 HANDLER 接口的信号定义。

列表扫描比较功能信号定义与档比较功能中定义不同。其定义如下所示：

比较输出信号：/FAIL1 - /FAIL10, PASS, FAIL。

/FAIL1 - /FAIL10 信号指示为各扫描点的合格或超差判别，参见图 10-9。  
/PASS、/FAIL 信号指示为总的判别信号。当一次扫描测量完成，这些信号将被输出。

控制输出信号：/INDEX（模拟测量完成信号）

/EOM（测量结束及比较数据有效信号）

/ALARM(仪器掉电信号)。

持续扫描模式（SEQ sweep mode）：/INDEX 信号在最后一步扫描点的模拟测量完成时被声明有效。/EOM 信号在整个列表扫描测量完成后所有比较结果都有效时被声明有效。时序图如图 10-10

单步扫描模式（STEP sweep mode）：/INDEX 信号在每一个扫描点的模拟测量完成后被声明有效。/EOM 信号在每步测量且比较完成后被声明有效。时序图如图 10-10

控制输入信号：/EXT.TRIG(外部触发信号)

以上各接点的接口图见图 10-1。

以上各接点的信号分配及简要描述见表 10-6。

时序图解见图 10-10

表 10-6 列表扫描分选功能接点分配表

管脚号	信号名	信号方向	描述
1	/FAIL1	输出	扫描点 1 超出极限
2	/FAIL2		扫描点 2 超出极限
3	/FAIL3		扫描点 3 超出极限
4	/FAIL4		扫描点 4 超出极限
5	/FAIL5		扫描点 5 超出极限
6	/FAIL6		扫描点 6 超出极限
7	/FAIL7		扫描点 7 超出极限
8	/FAIL8		扫描点 8 超出极限
9	/FAIL9		扫描点 9 超出极限
10	/FAIL10		扫描点 10 超出极限
11	未定义	输出	厂家测试，切勿使用

19	/PASS	输出	测量结果中的所有点都合格，则为/PASS
20	/FAIL	输出	测量结果中只要有一个点不合格，则为/FAIL
30	/INDEX	输出	持续扫描模式 (SEQ): /INDEX 信号在最后一步扫描点的模拟测量完成时被声明有效，此时 TH28440 之 UNKNOWN 测试端可以连接下一个被测件 (DUT)。然而，比较结果信号直到 /EOM 有效时才是有效的。(见图 10-10) 单步扫描模式 (STEP): /INDEX 信号在每一个扫描点的模拟测量完成后被声明有效。然而，比较结果信号直到/EOM 有效时才是有效。(见图 10-10)
31	/EOM	输出	测量结束: 持续扫描模式 (SEQ): /EOM 信号在整个列表扫描测量完成后且所有比较结果都有效时被声明有效。(见图 10-10) 单步扫描模式 (STEP): /EOM 信号在每一个扫描点测量完成后且所有比较结果都有效时被声明有效。比较结果信号直到最后一步扫描点的/EOM 有效时才是有效(见图 10-10)。
其他			定义与比较功能相同。可参见表 <a href="#">10-3</a>

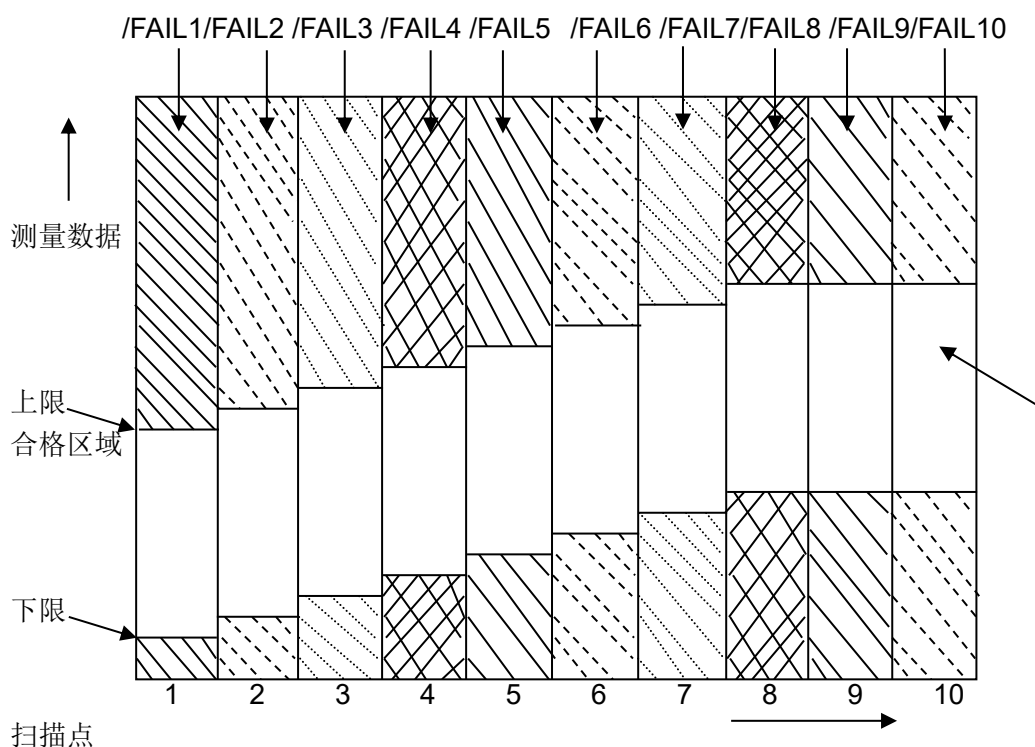
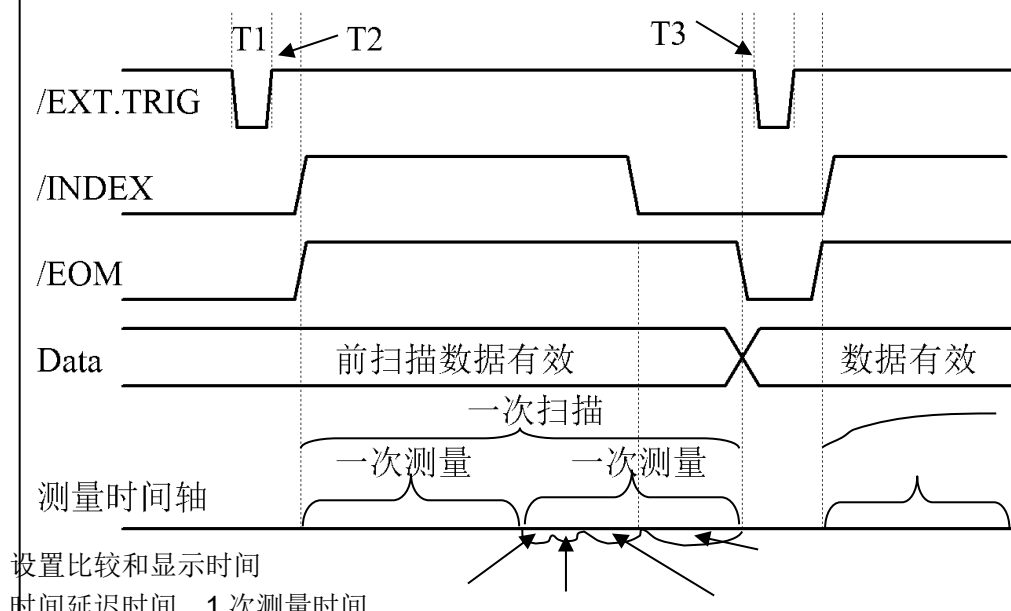
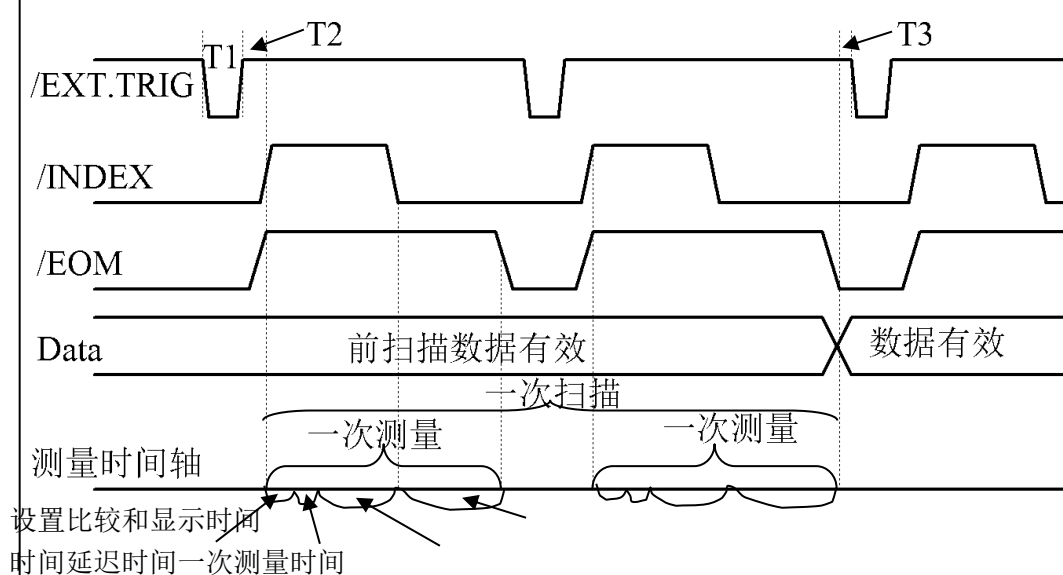


图 10-9 列表扫描比较功能信号区域示例

**持续扫描模式 (SEQ SWEEP MODE):**



**单步扫描模式 (STEP SWEEP MODE):**



注意:

设置时间包括校正数据开关时间;  
比较和显示时间约为 4.5ms; T1,T2,T3 参见图 3。

图 10-10 计时图解

### 8.2.3 电器特征

列表扫描比较功能与档分选功能中一些信号的含义不同。但是，在这两种操作中这些信号的电气特征是相同的，因而列表扫描分选功能的电器特征描述参照 10.1.2。



## 8.2.4 列表扫描分选接线操作说明

列表扫描与档分选在硬件电路共用同一个 HANDLER 接口，相同引脚标号所对应的电器属性完全相同。与 PLC 接线图也基本相同。因此，接线图参照 [10.1.3](#)

## 8.2.5 使用操作

使用 HANDLER 接口，设置列表扫描中的上下限以使用比较功能。而后设置 HANDLER 接口使其能 OUTPUT/INPUT（输出/输入）信号。下面的操作过程即为使用 HANDLER 接口列表扫描比较功能的步骤。

列表扫描比较功能设置步骤：

1. 按动[Setup]键,点击屏幕右侧菜单中的“列表设置”，进入<列表扫描设置>页面。
2. 在<列表扫描设置>菜单中设置扫描方式，扫描频率点，参考量及上下限等。
3. 按键[Display]进入<列表显示>页面，此页面的说明可以参考[Display]菜单键说明。

## 第9章 附录

### 9.1 错误提示

### 9.2 异常现象记录及解释

### 9.3 说明书更改记录

- |     |  |         |
|-----|--|---------|
| 1)  | 说明书 V1.0.0-----<br>首次发布。   | 2021/08 |
| 2)  | 说明书 V1.0.1-----<br>完善 <a href="#">后面板说明 1 章节</a> 面板表述；<br>完善 <a href="#">主菜单按键和相应显示的页面章节</a> 表述<br>修改 <a href="#">曲线扫描页面-读取功能章节</a> 曲线光标读取的功能描述；   | 2021/09 |
| 3)  | 说明书 V1.0.2-----<br>增加 <a href="#">清除用户校准数据章节</a> 关于用户校正数据清除的指令描述；  | 2021/10 |
| 4)  | 说明书 V1.0.3-----<br>修改关于变压器单组测试设置指令描述，同时增加部分扫描相关的指令；<br>新增 <a href="#">HANDLE 命令集章节</a> ；<br>新增 <a href="#">ModBus 指令章节</a> 描述；   | 2021/11 |
| 5)  | 说明书 V1.0.4-----<br>新增 <a href="#">系统设置命令集章节</a> 描述；  | 2021/11 |
| 6)  | 说明书 V1.0.5-----<br>新增 <a href="#">用户清零指令集-查询数据章节</a> 关于查询用户清零操作时间日期的指令描述；  | 2021/11 |
| 7)  | 说明书 V1.0.6-----<br>修复 ModBus 指令表中的指令描述；<br>增加 <a href="#">查询曲线扫描结果章节</a> 曲线数据查询的部分指令；  | 2021/12 |
| 8)  | 说明书 V1.0.7-----<br>增加 <a href="#">功能参数章节 4</a> 参数开关的指令描述<br>修改 <a href="#">查询曲线扫描结果章节</a> 曲线数据查询的部分指令描述；<br>修改 <a href="#">CORRection 用户清零命令集章节</a> 用户清零部分指令功能；  | 2021/12 |
| 9)  | 说明书 V1.0.8-----<br>修复 <a href="#">变压器单组模块章节</a> 及 <a href="#">TURN 变压器单组命令集-功能章节</a> 关于 Ns 和 Np 的描述；<br>修复原 9.2 节标题误排序；<br>增加 <a href="#">TRACE 曲线命令集章节</a> 曲线相关指令集；<br>弥补了部分指令描述丢失的空格分隔符；<br>跟换最后一页的背景图片； | 2022/02 |
| 10) | 说明书 V1.0.9-----  | 2022/02 |

- 修改测量速度的表述，由 1000 次/秒改为 1800 次/秒；
- 11) 说明书 V1.1.0----- 2022/02
- 修复[说明更改记录章节](#)有关超链接章节字符描述的修改；
- 12) 说明书 V1.1.1----- 2022/03
- 增加[列表扫描指定参数结果](#)的查询指令；  
增加[列表扫描参数的打开和关闭设置及相关指令](#)；
- 13) 说明书 V1.1.2----- 2022/03
- 增加[变压器扫描相关测试数据的查询指令描述](#)
- 14) 说明书 V1.1.3----- 2022/03
- 丰富[变压器单组测试数据查询](#)指令；
- 15) 说明书 V1.1.4----- 2022/05
- 增加[自动返回测试结果设置指令](#)“FETC:AUTO <?|0|1|2>”；
- 16) 说明书 V1.1.5----- 2022/05
- 增加[变压器运行状态查询](#)指令“TRS:STAT?”；
- 17) 说明书 V1.1.6----- 2022/08
- 增加 LCR [曲线扫描部分参数指令](#)描述；  
修复 LCR [列表极限设置实例中的表述勘误](#)；  
增加 LCR [列表独立的上下限设置指令](#)；  
修复 LCR 用户清零关于[负载类型](#)的指令表述；
- 18) 说明书 V1.1.7----- 2022/10
- 在 Mosbus 指令表中增加[测试数据优盘保存](#)的开关设置；
- 19) 说明书 V1.1.8----- 2022/11
- 在 FETCh:AUTO 指令下增加“[Trig Pause\n](#)”返回说明（变压器分页扫描应用）  
在变压器运行状态查询指令中增加[暂停状态](#)描述；
- 20) 说明书 V1.1.9----- 2022/12
- 增加[变压器文件发送的指令](#)描述；  
增加[变压器停止扫描的控制指令](#)描述；
- 21) 说明书 V1.2.0----- 2023/03
- 增加 [Modbus 列表数据查询的地址及描述](#)；
- 22) 说明书 V1.2.1----- 2023/03
- 增加 [Modbus 文件加载地址及描述](#)；  
按功能[分离 Modbus 指令功能对照表](#)
- 23) 说明书 V1.2.2----- 2023/03
- 更新目录，支持 [4 级目录显示](#)。
- 24) 说明书 V1.2.3----- 2023/03
- 增加 [Modbus 列表扫描数据返回的量级设置](#)；
- 25) 说明书 V1.2.4----- 2023/03
- 独立分离 LCR 系列说明书；

- 
- |   |         |
|---|---------|
| 26) 说明书 V1.2.5-----   | 2023/03 |
| 修改 <a href="#">性能与测试章节关于测试信号电平</a> 的描述；                                   |         |
| 增加 Modbus 章节关于 <a href="#">LCR 测量设置</a> 和 <a href="#">列表设置</a> 批量读写的地址操作； |         |
| 27) 说明书 V1.2.6-----   | 2023/03 |
| 修改 Modbus 章节关于 <a href="#">LCR 测量设置</a> 批量读写的地址表；                         |         |

### 公司声明：

本说明书所描述的可能并非仪器所有内容，同惠公司有权对本产品的性能、功能、内部结构、外观、附件、包装物等进行改进和提高而不作另行说明！由此引起的说明书与仪器不一致的困惑，可通过封面的地址与我公司进行联系。



同惠网址

**常州同惠电子股份有限公司**  **400-624-1118**

地址：江苏省常州市新北区新竹路1号

电话：0519-85132222 传真：0519-85109972

[Http://www.tonghui.com.cn](http://www.tonghui.com.cn) Email: [sales@tonghui.com.cn](mailto:sales@tonghui.com.cn)