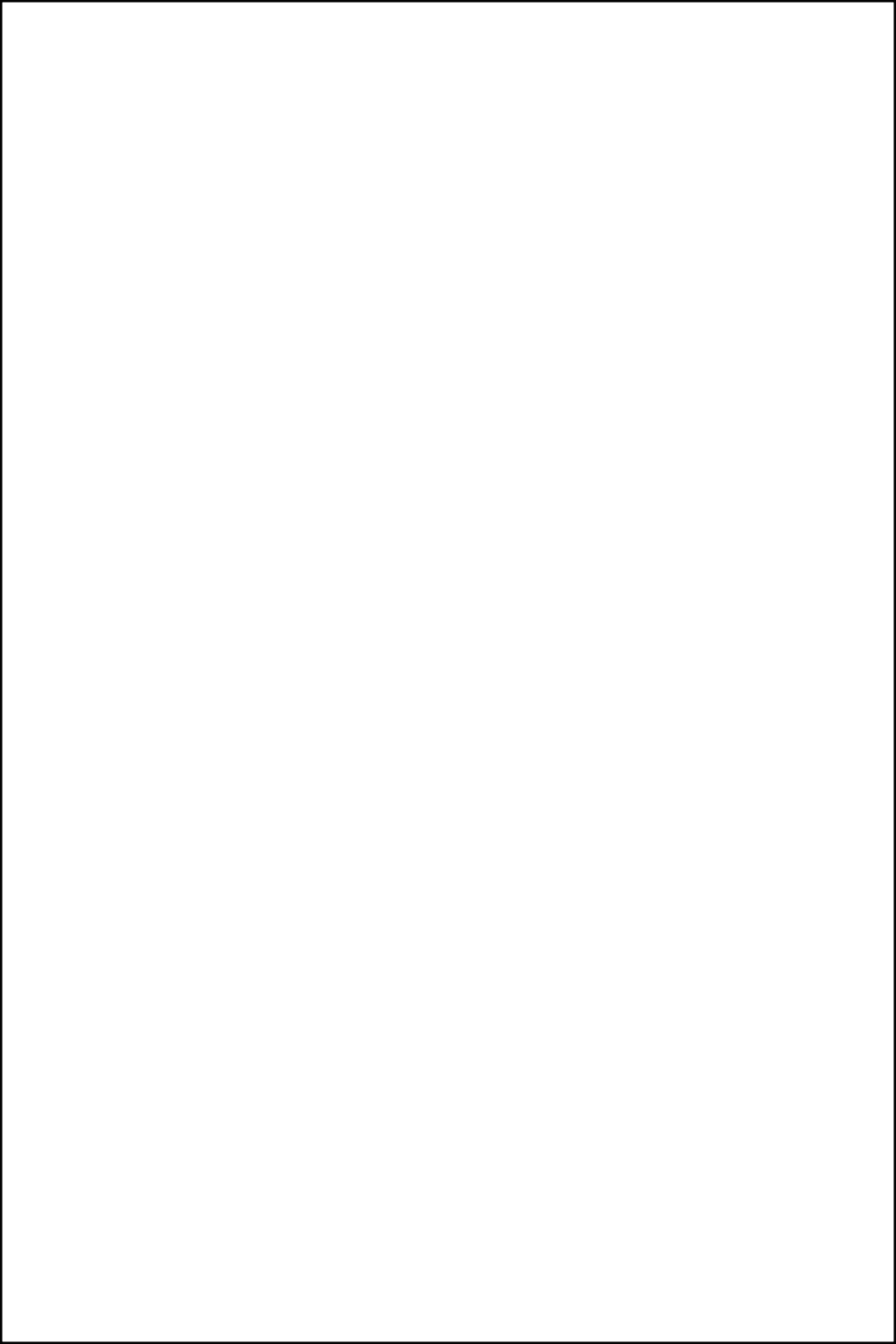




操作手冊



# 经济型直流电源供应器

SPE-3206

---

使用手册

82PE-32060M01



ISO-9001认证企业

**GW INSTEK**

本手册所含数据受到版权保护，未经固纬电子实业股份有限公司预先授权，不得将手册内任何章节影印、复制或翻译成其它语言。

本手册所含数据在印制之前已经过校正，但因固纬电子实业股份有限公司不断改善产品，所以保留未来修改产品规格、特性以及保养维修程序的权利，不必事前通知。

## 目录

<b>安全概要</b> .....	2
<b>产品介绍</b> .....	3
主要特点 .....	3
包装内容物.....	3
外观 .....	4
<b>使用前之注意事项</b> .....	7
包装之拆卸.....	7
检查电源电压 .....	7
操作环境 .....	7
<b>操作使用说明</b> .....	8
<b>维修</b> .....	9
<b>规格</b> .....	10
尺寸图.....	11

# 安全概要

包含以下几项

---

- 搬运或储藏，使用时应避免重压或震动
- 无专业技术人员处理时，在损坏之情况下，不应随便自行拆机，以免影响其特性上的改变。
- 本机使用三线性电源，可确保本机的外壳与电源的良好接地保护状态。
- 禁止外加电压于电源输出端。
- 操作环境范围为 0°C 到 40°C，并应避免于高温、高湿度及磁场干扰。

# 产 品介绍

SPE3206经济型直流稳定电源，是高质量、高稳定度的直流电源，具有体积小，重量轻，价格优惠等特色，面板由4位数LED高精度显示输出，并具有过电压保护(OVP)、过电流保护(OCP)，保护值皆可依使用者需求设置，能快速及精确的达到保护功能，以保障用户生命及仪器的安全使用。无论是学校或企业，以及生产或维修单位皆适用。

## 主要特点

---

### 特点

- 32V/6A
  - 电压/电流显示分辨率：10mV/1mA
  - 单路输出
  - 四位元电压及电流显示
  - 过压/过流/过温保护
  - 3组一键调用存储值
  - 可设置过流/过压保护值
  - 独立输出开关
  - 操作按键可锁定
- 

## 包装内容物

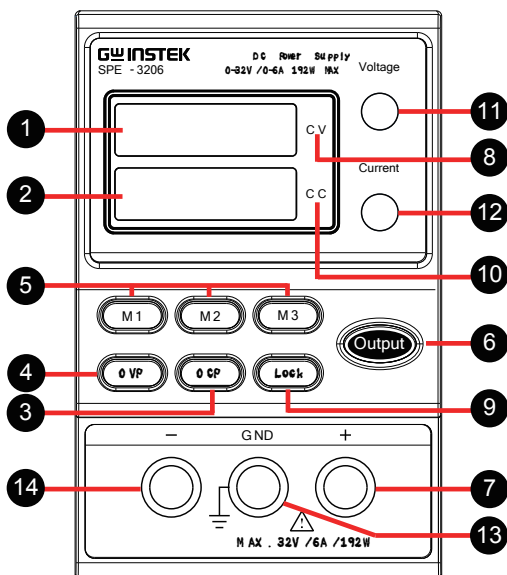
---

### 特点

- 机器一台
  - 电源线一条
  - 使用说明书一本
  - 鳄鱼夹线一副
-

## 外观

## SPE-3206 前面板



编号 名称

说明

1 电压值显示窗口

2 电流值显示窗口

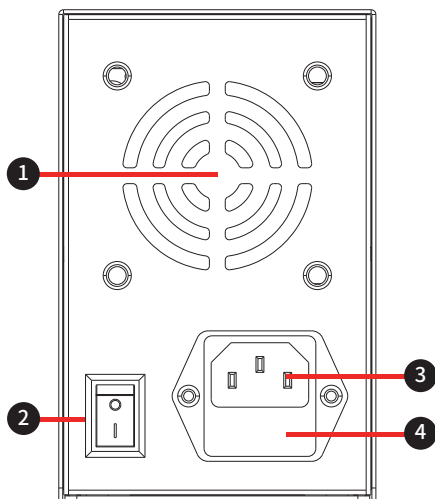
3 OCP设置键

轻按打开/关闭 OCP 功能，灯亮功能打开，灯灭功能关闭，长按设定 OCP 值，灯亮状态下，实际输出值高于设定值时保护功能被触发，屏幕显示“-ER OCP”；此时可按“ON/OFF”键清除。



- |    |                |   |
|----|----------------|---|
| 4  | OVP 设置键        | 轻按打开/关闭 OVP 功能，灯亮功能打开，灯灭功能关闭，长按设定 OVP 值，实际输出值高于设定值时保护功能被触发，屏幕显示“-ER OVP”；此时可按“ON/OFF”键清除。 |
| 5  | “M1-M3”存储/调取按键 | 轻按按键，指示灯亮，调出该组存储条件，长按为存储条件，电压电流条件设定好后，长按至指示灯亮，条件即被存储。                                     |
| 6  | 输出/关闭输出功能按键    |   |
| 7  | 输出端子正极(红)      |   |
| 8  | CV 稳压工作状态指示灯   | 在稳压工作状态下此灯点亮。   |
| 9  | 按键锁定键          | 长按解锁/锁定按键，指示灯亮为锁定，在按键锁定模式下仅 ON/OFF 按键有效。  |
| 10 | CC 恒流工作状态指示灯   | 在恒流工作状态下此灯点亮。   |
| 11 | 输出电压值调节旋钮      | 往里按旋钮即可进入设定模式，数字位闪烁，顺时针旋动，输出电压增大，逆时针旋动，输出电压减小，往里按旋钮可以改变闪烁数字位。                             |
| 12 | 输出电流值调节旋钮      | 往里按旋钮即可进入设定模式，数字位闪烁，顺时针旋动，输出电流增大，逆时针旋动，输出电流减小，往里按旋钮可以改变闪烁数字位。                             |
| 13 | 接地端 GND(绿)     | 该端子和机壳相连并且和电源线的接地线相连。   |
| 14 | 输出端负极(黑)       |   |

## SPE-3206后面板



## 编号 名称

- 1 散热风扇
- 2 电源供电开关
- 3 电源电压输入插座
- 4 保险丝座

# 使用

## 前之注意事项

### 包装之拆卸

此产品在出厂前，已经通过全面质量检验及测试。在收到仪器时，请拆箱并检查是否在运输途中遭受损坏。假如有的话，通知运输公司及出口商处理。

### 检查电源电压

此仪器只可使用在 220Vac 的电源电压。

---



警告

为避免电击，电源线必须接地。



警告

为避免受伤，移动保险丝座前须将电源线拔除。

### 操作环境

标准的仪器操作的环境温度在 0°C 到 40°C (32°F 到 104°F) 的范围，超过这个标准，可能会损坏电路。

---



注意

为避免损坏仪器，请勿在超过 40°C 温度的环境下使用此仪器。



警告

本机为甲类的信息产品，在居住的环境中使用时，可能会造成射频干扰，在这种情况下，使用者会被要求采取某些适当的对策。

# 操作使用说明

---

- 操作环境范围为 0°C 到 40°C，并应避免于高温、高湿度及磁场干扰。POWER 开关至于关断状态，并将本电源所附带的电源线连接好，电源线插头 L 端尽量和电源的插座的火线相连，电源线中的接地线应确保和大地有良好的连接。
- SPE3206 电源必须接地。
- 本电源在使用时应注意通风，上下左右应和其他物品保持 10cm 的间隙以保证通风顺畅，不要让本电源暴露在多尘、腐蚀性气体及其他有害物质的环境中。
- 对本电源的技术指示测量应该开机预热 15 分钟后进行。
- 通电前检查电源电压输入转换开关是否和市电相符合，否则会导致严重故障。

# 维修



为防止危险，请务必更换 250V 的保险丝，更换前必须先切断电源。

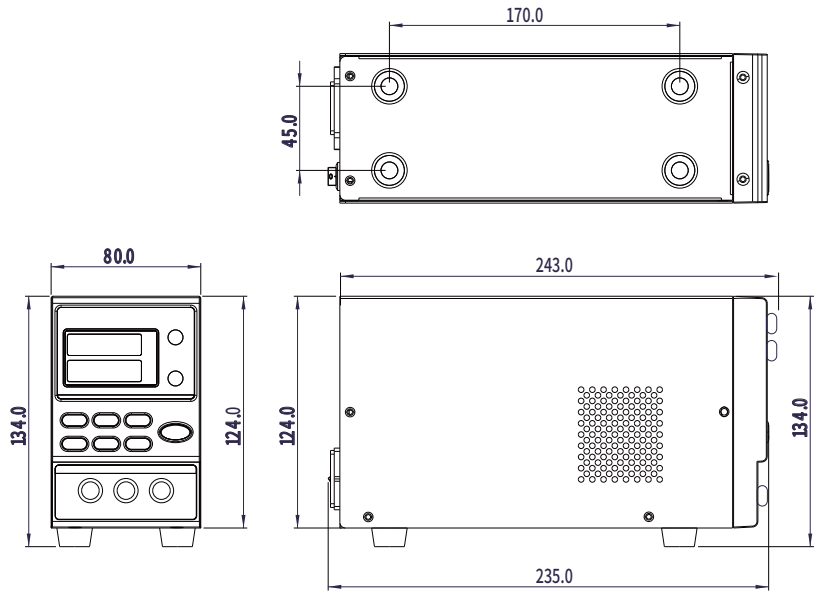
- 当供电电压正常，开机后数字显示表不亮，可能是保险丝烧断或其他故障，断开电源开关，拔下电源线，更换保险丝或请专业人员查看。
- 定电压电源使用时，输出电压小于设定值并且 CC 灯亮，是电流保护，本机自动切换到定电流工作状态，此时应该检查负载或根据使用情况增加最大电流(顺时针调节 CURRENT)
- 定电流电源使用时，输出电流小于设定值并且 CV 灯亮，是开路电压保护，本机自动切换到稳压工作状态，此时应该检查负载或根据使用情况增加最大电压(顺时针调节 VOLTAGE)
- 如果故障严重不能解决，请与当地经销商或本公司联系。

# 规格

额定输出电压	0~32V
可设定电压	0~33V
额定输出电流	0~6A
可设定电流	0~6.3A
输出功率	192W
负载调节率	电压: <math><0.1\%+5\text{mV}</math> 电流: <math><0.2\%+3\text{mA}</math>
电源调节率	电压: <math><0.01\%+5\text{mV}</math> 电流: <math><0.2\%+3\text{mA}</math>
设置分辨率	电压: 10mV 电流: 1mA
回读分辨率	电压: 10mV 电流: 1mA
设置精确度 (23°C±5°C)	电压: <math><0.1\%+1\text{ digit}</math> 电流: <math><0.2\%+3\text{mA}</math>
回读精确度 (23°C±5°C)	电压: <math><0.1\%+1\text{ digit}</math> 电流: <math><0.2\%+3\text{ digits}</math>
纹波及噪声 (20Hz~20MHz)	电压: $\leq 8\text{mVrms}$ 电流: $\leq 5\text{mA rms}$
OVP可设定电压	0~34V
OVP精确度	$\pm 0.2\%FS$
OCP可设定电流	0~6.5A
OCP精确度	$\pm 0.2\%FS$
温度系数	电压: $\leq 300\text{ppm}/^\circ\text{C}$ 电流: $\leq 300\text{ppm}/^\circ\text{C}$
显示类型	LED数码管显示
工作条件	温度 0°C ~40°C相对湿度 < 80%
储存条件	温度 -15°C ~70°C相对湿度 < 80%
散热方式	风冷

电源电压	AC 220V $\pm$ 10%
频率	50Hz
尺寸(W x H x D)	80mm(宽)x134mm(高)x235mm(长)
重量	1.9kg
环境温度	23 $^{\circ}$ C $\pm$ 5 $^{\circ}$ C

## 尺寸图





GOOD WILL INSTRUMENT CO., LTD.

No. 7-1, Jhongsing Road, Tucheng Dist., New Taipei City 236, Taiwan

Tel: +886-2-2268-0389

Fax: +866-2-2268-0639

Web: [www.gwinstek.com](http://www.gwinstek.com)

Email: [marketing@goodwill.com.tw](mailto:marketing@goodwill.com.tw)

---



