



美瑞克仪器

MEIRUIKE INSTRUMENT

Manual | 使用说明书

RK9830N三相
智能电量测量仪
使用说明书

深圳市美瑞克电子科技有限公司

目 录

第一章 简介.....	1
第二章 提示与警告.....	3
第三章 前面板布局说明.....	5
第四章 后面板说明.....	6
第五章 接线说明.....	7
一、单相负载接线图.....	7
二、三相 3 线负载接线图.....	8
三、三相 4 线负载接线图.....	9
第六章 显示屏与按键说明.....	10
显示屏.....	10
指示灯:	14
按键说明.....	15
第七章 操作说明与功能设置.....	16
上电工作.....	16
切换显示参数和能量值清 0.....	17
数据保持与解锁.....	17
切换接线方式 (3L/4L)	17
第八章 测试软件与通讯协议.....	18
第九章 常见问题.....	19
第十章 附件及保修	20

第一章 简介

RK9830N 型三相智能电量测量仪用于测量三相交流电流的常见参数，如电压、电流、功率、功率因素、功（能量）和频率，本说明书是关于该仪器的功能、设置、接线方式和操作方法的说明，以及故障出现时的处理方法。

RK9830N 三相智能电量测量仪具有如下优点：

- ◆ 测量精度高、范围宽、速度快。
- ◆ 可分别显示三相中某相电压、电流和功率，也可以同时显示三相的电压、电流和功率，操作灵活。
- ◆ 具有功（能量）显示功能（能量值有断电自动保存功能）。
- ◆ 有通讯功能，通过 PC 机屏幕同时显示三相的所有参数，显示参数更完整、直观。
- ◆ 断电记忆功能，可在断电记忆断电前的设置和数据。
- ◆ 具有数据保持功能，使得观察、记录更方便。
- ◆ 具有能量清 0 功能，方便能量计量。
- ◆ 外观小巧，携带、操作方便。

下面两张表格是关于测试仪的性能和误差方面的数据，作为选择参考。

表 1：基本参数

名称	电压	电流
输入电路类型	浮动输入	浮动输入
量程范围	0—600V	0—40A
连续最大输入	800V	45A
瞬时最大输入	1600V	60A
通讯功能	RS232 (DB9) 接口 (选配)	
测量速度	2 次 / 秒	
测试频率	45Hz — 65Hz (指测试仪可检测的频率)	
工作环境	0℃ —— 40℃ 20RH —— 85RH	
绝缘电阻和耐电压	接线端子和外壳: >5MΩ, >1.5KV (正弦交流)	
工作电源	AC 220V ±20%, 50/60Hz, <10W	

表 2：测量精度及误差

参数	量程	误差	显示分辨率
电压	0—600V	± (0.4% (读数) + 0.1% (量程) + 1 个数字)	0.1V
电流	0—40A		1mA
功率 (单相)	0—24KW (注)		1mW
功率 (三相)	0—41.5KW (注)		
功	0—1000KWh		0.001KWh
功率因素	-1 — +1	±0.02	0.01
频率	45Hz —— 65Hz	0.05Hz	0.01Hz

注：

仪器显示的是有功功率，此处的给出的功率为视在功率，即电压乘以电流的得到的数据，因为在功率因素较低的情况下，有功功率虽然较小，但视在功率可能已达到或超过限定值。

三相的总功率指的是三相电流相位差为 120° 时的总功率，电压按 600V 计算，如果是实际电源是 380V，最大允许测量功率应按比例缩小。

第二章 提示与警告

为了安全地使用本仪器，操作时请务必遵守下述安全注意事项，否则，可能会造成仪器损坏，甚至人身伤害。如果没有按照注意事项执行，由此产生的事故，我公司将不会承担任何责任。

警告：

- ✂ 本仪器的供电范围为 $220V \pm 20\%$ ，频率为 $50/60\text{Hz} \pm 10\%$ ，接通电源之前请检测供电电压是否与之相符。
- ✂ 不要将本仪器用于生命维持系统或其它有安全要求的设备上或环境中。
- ✂ 保证仪器和待测设备有可靠地接地保护。
- ✂ 保证输入的电压和电流不超过仪器所能承受的范围。
- ✂ 不要在仪器通电时接线（包括接入或去除）。
- ✂ 保证测量现场干净，没有其它杂物。
- ✂ 保证仪器有良好的通风散热环境。
- ✂ 其它未列入的，但适用于所有仪器、仪表的通用规则。

提示

- ✂ 本仪器内没有操作人员可调试的部件，请勿对其进行未经授权的更改，包括硬件和软件。
- ✂ 如果遇到问题，请先参阅后面的“常见问题”，如果未能够解决，请咨询我们的售后人员，如有必要，必须将仪器送至本公司的维修部门进行检测，请不要自行维修。

第三章 前面板布局说明

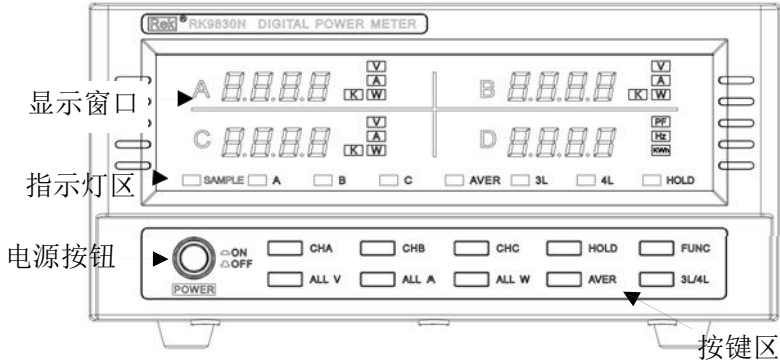


图 1 前面板

在前面板的上部为显示窗口，窗口被划分为 5 个显示区域，上面 4 个区域，分别为 A、B、C 和 D 区，用于显示交流电的相应参数；下方为指示灯区，用于显示仪器的工作状态。

在前面板的下方是按键区，其中，左边为仪器的电源按钮，右边 10 个按键，用于切换功能或更改设置。

第四章 后面板说明

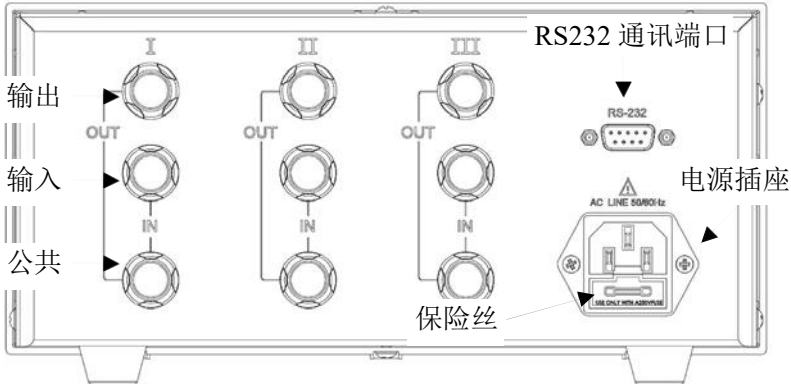


图 2 后面板

在仪器的后面板上，左方有三组共 9 个接线柱（I 组、II 组和 III 组，每组三个），用于连接被测电源和负载，每组可以单独组成一个测量机构，用于单相电器的测量。

在 9 个接线柱中，下面三个为每组测量机构的电源输入和连接负载的公共端，通常连接中线（也称零线），中间三个用于接被测电源（一般连接接火线）上面三个用于接负载（接负载的火线输入端），具体的接线方式在下一章说明。

右上方是通讯接口，如果需要远程通讯时，一个 RS232 类型的 DB9 连接器（仪器上为母端）可以连接到此端口，然后与其它控制器相连，以便远距离观测、记录数据或操作仪器。

在后面板右部的下方，是仪器的电源插座，用于向仪器提供工作电源，电源规格为：AC 220V \pm 20%，50/60Hz。

在插座的下端是电源保险丝和备用保险丝的位置，如果保险丝损坏，可以用物品撬出有保险丝图案的塑胶件，更换指定规格的保险丝（容量为 0.5A）。

第五章 接线说明

根据电源输入和负载形式不同，测试仪的接线方式有三种，即单相负载、三相 3 线和三相 4 线。

下面分别予以说明。

一、单相负载接线图

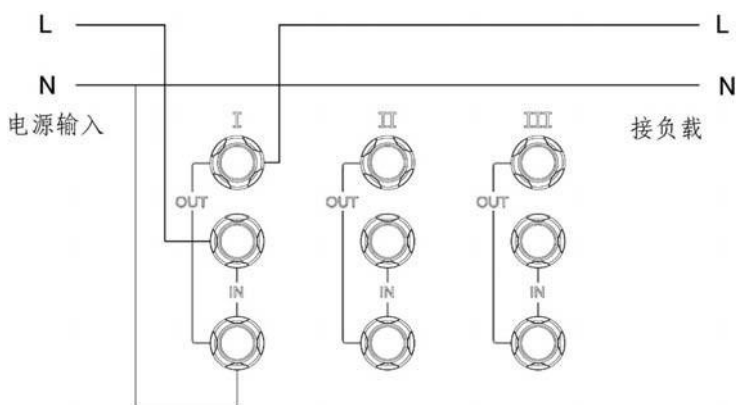


图 3 测量单相负载时的接线图

图 3 为测量单相负载时的接线图，按图中方式，使用 II 组或 III 组接线柱也可以获取交流参数，但内部频率检测电路是接在 I 组的电压输入端，因此，按另外两种接线方式测量时，将没有频率数据显示。

图中 L 为火线，N 为中线，其中，在中线的线路中，比较细的部分表示测量过程中，没有大电流通过，使用普通粗细的导线即可，其它部分需要根据负载大小选择，在后面的图中也以相同方式表示，不再赘述。

如果测量单相负载，仪器应设置为三相 4 线接线方式，操作方法见第 7 章。

二、三相 3 线负载接线图

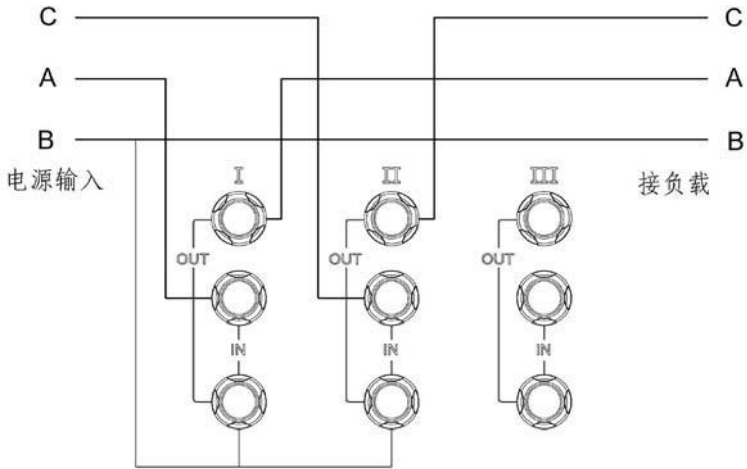


图 4 测量三相 3 线负载时的接线图

图 4 为测量三相 3 线负载时的接线方式，适用于三相电源没有中线，或者三相负载中线没有引出，接线时按照图中规定的相序接线。

三、三相 4 线负载接线图

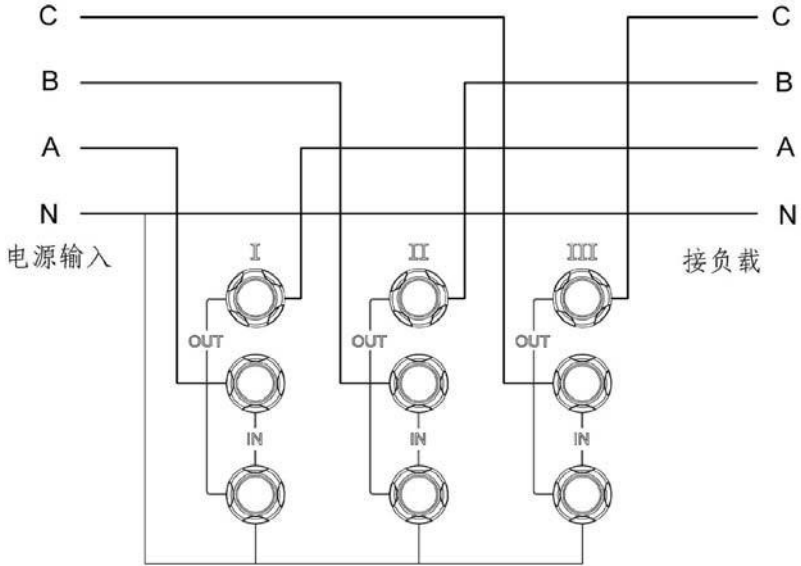


图 5 测量三相 4 线负载时的接线图

图 5 为测量三相 4 线负载（电源和负载都有中线）时的接线方式，电源中线（即零线，图中标注为“N”）和负载零线相连接，同时，引出一条导线，接在三相检测接线柱中的公共接线柱上。

三条火线依次接入三相接线柱的输入端，输出端接三相负载的火线输入端。

第六章 显示屏与按键说明

显示屏被分为 5 个区，即 A、B、C、D 区和指示灯区，在显示屏下方是按键区。

显示屏

A、B、C、D 四个区各有四块 LED 数字屏，每个区可以显示四位数字，其中，A、B、C 用于显示电压、电流和功率数据，D 区用于显示功率因素、频率和能量（功）的数据。

一、A、B、C 显示区

根据用户使用中的设定，仪器可以设置为三相 3 线和三相 4 线两种工作模式，以应对电源和负载的不同接线方式，由于显示屏显示内容有限，因此，不能同时显示出所有数据，需要设定不同的显示状态，根据显示状态的不同，可以显示不同的参数，说明如下：

- ◆ **CH_A:** 显示 A 相或 AB 线参数
- ◆ **CH_B:** 显示 B 相或 CB 线参数
- ◆ **CH_C:** 显示 C 相参数。
- ◆ **ALL_V:** 在 A、B、C 三个显示区同时显示三相电压。
- ◆ **ALL_A:** 在 A、B、C 三个显示区同时显示三相电流。
- ◆ **ALL_W:** 在 A、B、C 三个显示区同时显示三相功率。
- ◆ **AVER:** A 区显示三相（或两线）平均电压，B 区显示三相（或两线）平均电流，C 区显示合相功率。

为了更容易理解在不同工作模式（三相 3 线或三相 4 线）、不同显示状态时 A、B、C 区的显示内容，下面列出两张表格以供参考：

表 3：三相 3 线负载时，A、B、C 区的显示内容

状态	A 区	B 区	C 区
CH_A	AB 线电压	AB 线电流	AB 线功率
CH_B	CB 线电压	CB 线电流	CB 线功率
CH_C	测量过程中不使用此组测量线路，显示的数据无意义。		
ALL_V	AB 线电压	CB 线电压	显示的数据无意义。
ALL_A	AB 线电流	CB 线电流	
ALL_W	AB 线功率	CB 线功率	
AVER	(AB+CB) 电压/2	(AB+CB) 电流/2	合相功率

表 4：三相 4 线负载时，A、B、C 区的显示内容

状态	A 区	B 区	C 区
CH_A	A 相电压	A 相电流	A 相功率
CH_B	B 相电压	B 相电流	B 相功率
CH_C	C 相电压	C 相电流	C 相功率
ALL_V	A 相电压	B 相电压	C 相电压
ALL_A	A 相电流	B 相电流	C 相电流
ALL_W	A 相功率	B 相功率	C 相功率
AVER	(A+B+C) 电压/3	(A+B+C) 电流/3	合相功率

在显示数据时，具体的显示格式如下所示：

A：电压

仪器显示的交流电压值为有效值，量程为为 0—600V，显示格式为 0.0V 至 600.0V。

如果显示“OVER”，表示实际电压大于可测量范围，应立即断开电路或降低电压，否则，长时间保持，有可能损坏仪器。

B：电流

仪器显示的交流电流值为有效值，根据实际测量的结果，显示格式为：

0.00—9.999A 电流小于 10A。

10.00—99.99A 电流大于等于 10A。

如果电流参数显示为“———”，表示此时电流测量电路处于量程转换期间，所测得的电流值不可靠；如果显示“OVER”，表示实际电流大于可测量范围，应立即断开电路，否则，长时间保持，有可能损坏仪器。

C: 功率

仪器显示的功率为有功功率，当功率因素为 1 时，它等于视在功率，即电压×电流；当功率因素不为 1 时，有功功率等于视在功率乘以功率因素的绝对值。

0.000—9.999W 功率小于 10W

10.00—99.99 功率小于 100W

100.0—999.9 功率小于 1000W

1000—9999 功率小于 10KW

10.00—99.99 功率大于等于 10KW（字符“K”点亮）

注意:

如果显示为“———”，表示此时电流测量电路处于量程转换期间，此时，所测得的功率数据已经不可靠；如果显示“OVER”，表示电压或电流参数超过可测范围，应立即断开电路，否则，长时间保持，有可能损坏仪器。

D: 关于 AVER

“AVER”是“average”的缩写，表示显示平均值，实际应用中，在此显示状态下，显示的电压和电流是二线（三相 3 线时）或三相（三相 4 线时）的平均电压和电流，显示的功率是合相功率。

二、D 显示区

根据不同的设置，D 区可以显示功率因素、频率和能量（功）。按“FUNC”键可以在三种显示方式间切换。

A: 功率因素

功率因素是有功功率和视在功率的比值。

功率因素的显示格式如下：

—1 — —0.01 功率因素从负的最小值至最大值。

0.00 — 1.00 功率因素从 0 至正向最大值。

注意 1:

如果显示为“— — — —”，表示此时电流测量电路处于量程转换期间、或电压值为 0、或电流值为 0，所测得的功率因素值不可靠。

注意 2:

在三相 3 线接线方式时，显示的是总功率因素，公式为：

$$PF = \frac{P_{AB} + P_{CB}}{\sqrt{3} \times \frac{U_{AB} \times I_{AB} + U_{CB} \times I_{CB}}{2}}$$

在三相 4 线接线方式时，在“CH_A”、“CH_B”和“CH_C”状态下，分别显示 A、B、C 三相的功率因素，在“ALL_V”、“ALL_A”、“ALL_W”和“MR”状态下，显示的是总功率因素，公式为：

$$PF = \frac{P_A + P_B + P_C}{U_A \times I_A + U_B \times I_B + U_C \times I_C}$$

B: 频率

交流参数测试仪可测试输入的交流电源的频率，范围为 45Hz 至 65Hz。

显示格式为：

45.00—65.00 表示被测电源的频率值

C: 功（能量）

能量的显示格式如下：

0.000—9.999 能量小于 10KWh

10.00—99.99 能量小于 100KWh

100.0—999.9 能量小于 1000KWh

注意：

能量的计量范围为 0 至 999.999999KWh，大于最大值时，重新从 0 开始计量。由于受显示屏数据位数（4 位）限制，只能显示出最高 4 位有效位的数据数据，后面的数据无法显示，但不影响计量。

如果想观测完整的数据，可以通过 RS232 数据线将本仪器与 PC 机相连，通过 PC 机来获得更详尽的数据。

指示灯：

指示灯分为两部分，一部分位于 A、B、C、D 三个显示区中数据参数的后方，用于表示本区当前显示数据的项目和单位，如 V（表示电压）、A（表示电流）、W 和KW（表示功率）。

对于 D 区，在参数的后方的三个指示灯，分别指示当前参数的意义，如：PH 表示功率因素、Hz 表示频率、KWh 表示能量。

在显示窗口的下方，有一排指示灯，根据不同的功能设置和操作状态，用点亮和闪烁给出相应的指示。表 5 是这些指示灯的简要说明：

表 5：指示灯说明

指示灯	说 明
SAMPLE	闪烁表示正在采集数据，工作正常。
A	A、B、C 区显示的是第 I 相（或 AB 线）参数
B	A、B、C 区显示的是第 II 相（或 CB 线）参数
C	A、B、C 区显示的是第 III 相参数
A B C 同时 点亮	A、B、C 区同时显示三相（或两线）的参数，通过三个区（或 A、B 两个区）的“V”、“A”和“W”指示灯可以区分当前显示具体意义。
AVER	显示平均电压、平均电流和合相功率。
3L	当前设定为三相 3 线工作方式。
4L	当前设定为三相 4 相工作方式。
HOLD	闪烁时表示处于“保持”显示模式，屏幕上显示数据

不再更新，便于观察和记录，但仪器内部的测量没有停止，能量累加也在进行。

按键说明

在按键区，有 10 个按键，用于操作仪器，转换工作方式或显示状态，具体含义如下表所示。

表 6：开关和按键说明

	正常状态
POWER	主电源开关，按下时接通 220V 电源回路。
CH_A	设定显示第 I 相（或 AC 线）参数。
CH_B	设定显示第 II 相（或 BC 线）参数。
CH_C	设定显示第 III 相参数。
HOLD	对屏幕显示的数据进行锁定或解锁。
FUNC	短按时切换屏幕 D 区的显示内容，依次为功率因素、频率和能量（功）。在显示能量的状态下，长按此按键（时间大于 1 秒），能量计数器清 0，然后重新开始计量。
ALL_V	设定显示屏 A、B、C 三区同时显示三相电压。
ALL_A	设定显示屏 A、B、C 三区同时显示三相电流。
ALL_W	设定显示屏 A、B、C 三区同时显示三相功率。
AVER	设定在 A 区显示三相（或两线）的平均电压，在 B 区显示三相（或两线）的平均电流，在 C 区显示合相功率。
3L/4L	切换三相 3 线或三相 4 线工作模式。

第七章 操作说明与功能设置

本章解释如何正确使用交流参数测试仪。

上电工作

1. 关闭仪器的电源，将随仪器配送的三芯电缆插入仪器后方的电源插座内，连接到电源适配器。
2. 根据电源和负载的情况，按第五章的说明，将交流电源和负载接入合适的接线柱。
3. 检测无误后，按下仪器的电源按钮，屏幕全屏点亮，用以校验屏幕质量，接下来显示仪器型号 RK9830，下方显示版本号。
4. 接通待测设备的电源，仪器开始显示所测得的数据。
5. 根据第 6 章中按键的说明，操作合适的按键，以便在显示屏上显示期待的参数数据。
6. 如果需要查看频率值或负载所消耗的能量，可以按“FUNC”键，D 区显示的内容可以在功率因素、频率和能量数据间切换。

仪器内部有数据采集芯片，不间断地采样电压和电流数据，在一段时间内，它将采样得到的数据进行运算，然后得到电压和电流的有效值，并据其计算出来功率值和功率因素值。

在仪器断电时，可自动记录显示状态并记录能量数据，重新上电后，可按照断电前的状态继续显示，当然，能量数据也被恢复，然后在此基础上进行累加。

切换显示状态的方法可参考上一章中关于按键的说明，下面介绍关于其它功能操作的说明。

切换显示参数和能量值清 0

在屏幕的 D 区，上电时将显示上次关机时的选项，点击按键“FUNC”，可以切换显示项目，分别是功率因素、频率和能量。

当屏幕的 D 区当前处于显示能量时，长按“FUNC”键（时间大于 1 秒），可以对能量值清 0，然后开始重新测量、累计。

数据保持与解锁

当负载电流不停变化时（可能由电源引起，也可能由负载变化引起），电流和功率数据跳动频繁，数据观察变得不容易，尤其想同时观察或记录多项参数更不方便，因此设置了参数保持功能。

在正常工作状态下，点按“HOLD”键，可以停止屏幕数据的刷新，显示的数据停留在按下按键的那一瞬间，让操作者从容地观察、记录或计算数据。

在数据保持状态下，仅屏幕数据保持不变，但仪器内部的数据采集、参数计算、能量累加并没有停止，如此，可保证能量数据始终是正确的。

在数据保持状态下，其它按键不再有效，再次按下“HOLD”按键，可解除数据保持状态，屏幕数据重新开始刷新。

切换接线方式（3L/4L）

根据三相电源和负载的接线不同，三相供电分三相 3 线和三相 4 线两种，用户必需按照第 5 章的说明进行接线，并且，在仪器上也要将仪器的工作方式转换为相应的工作方式，以反映出接线的变化，否则将造成测量、计算得到的数据与真实数据不符。

用户可以按“3L/4L”键，切换接线方式，通过观察指示灯“3L”和“4L”可以知道仪器当前的工作方式。

第八章 测试软件与通讯协议

三相智能电量测量仪可以通过RS232接口与PC机进行通讯,以便远距离观测数据,或切换设置。

使用 PC 机观察数据具有数据更全面、更详细的优点。如,可以同时显示三相的电压、电流、功率及总功率、功率因素、频率和能量,功率和能量数据可以完整显示,不再受 4 位显示数据的约束,并且,能量数据更可以精确到 0.000001KWh,而仪器面板仅能显示出 0.001KWh 的数据,并且随着数据变大,最小显示数据也将变大。

我司提供一个测试软件,用于全面监测三相交流参数。测试软件在附带的光盘内,光盘和 RS232 通讯电缆为选配件,如果需要请向经销商咨询、购买。

第九章 常见问题

- 已经在输入端加上电压，负载也有电流流过，为什么显示的电压或电流值仍然为 0？

答：由于检测元件的非线性，当输入电压小于 2V，或电流值小于 5mA 时，检测误差比较大，因此当检测到的数据小于此值时，将显示为 0，不是错误。

- 为什么有电压、电流等数据显示，但没有频率显示？

答：频率检测电路是接在 A 相的电压回路，只有在 A 相中有交流电压输入，且电压大于 2V 时，才有频率显示，如果在 A 相只施加电流，而没有电压，或电压低于 2V，或把电压施加在其它两相时都是没有频率数据显示的。

- 某一项数据为什么显示“———”？

答：在电流档位切换期间，电流值和功率值变得不可靠，所以用此符号来表示。

- 为什么屏幕上数据无变化？

答：检查“HOLD”指示灯是否闪烁，确定是否进入了数据保持状态，如果是，按“HOLD”键退出即可。

- 我所接的负载是电阻性的，为什么显示的功率因素不为 1？

答：当电压值极小或电流值极小时，或者电压、电流急剧变化期间，仪器测得的功率因素值会不正常，这是正常现象。

- 为什么功率因素显示为负值？

答：根据负载类型（阻性、感性、容性），功率因素可以为正，也可以为负，它表示电流相位是超前还是滞后于电压的相位。

如果确定某个负载的功率因素应该为正，但显示为负时（或

相反), 应检测仪器后方的接线柱, 是否把被测电源的输入线和输出线接反。

➤ 为什么显示的能量数据长时间没有什么变化?

答: 可能是负载消耗的功率太小, 使得能量累加太慢, 由于受显示位数所限, 能量数据的低位不能显示出来。但数据并没有丢失, 能量依然被累加, 只有达到最低显示数据时, 才可以显示出来。

仪器所能显示能量的最小单位是 0.001KWh, 即能量消耗为 1W 的负载连续工作一个小时所消耗的能量。

能量数据以 4 位数字进行显示, 当能量累加大于 10KWh 的时候 (如 12.345KWh), 屏幕只能显示 12.34, 即屏幕显示数据的最低位以 0.001KWh 变更为 0.01KWh, 致使屏幕数据长时间无变化,

随着数据变大, 小数点向右移动, 最低位所代表的单位更大, 数据在更长的时间内将没有变化。遇到这种情况, 可以按照第七章的说明, 将能量值清 0 即可。

更好的办法是使用计算机, 通过 RS232 接口与交流参数测试仪进行通讯, 利用 PC 机强大的计算和显示能力以获得更多的信息, 能量数据就可以完整地显示出来, 不受测试仪数码位数的限制。

使用PC 机, 可以观察到的能量的最小单位是0.000001KWh, 即 1mWh, 也即 1mW 的负载在一个小时所消耗的电能。

第十章 附件及保修

附件

1	电源线	1根
2	使用说明书	1份
3	产品合格证	1份
4	RS232 通讯电缆(选配件)	1根
5	光盘(选配件)	1张

用户收到仪器后,应开箱检查核对上述内容,若发生短缺,请即与本公司或经销单位联系。

保修

保修期

使用单位从本公司购买仪器者,自本公司发运日期起计算,从经销部门购买者,从经销单位发运日起计算,整机保修期12个月。

保修

保修时应出示该仪器的保修卡。本公司对所有外发仪器实行终身维修服务。保修期内,由于使用者操作不当而损坏仪器者,维修费由用户承担。

美瑞克公司的产品已获准和正在审批的中国专利的保护。本说明书提供的信息取代以往出版的所有信息资料,本公司保留改变规格和价格的权利,并不另行通知。
美瑞克公司版权所有



使用浏览器扫一扫

关注 **Rek**® 深圳市美瑞克电子科技有限公司官方网站

体验更多优惠 更多服务

深圳市美瑞克电子科技有限公司

地址：深圳市龙岗区南湾街道布澜路31号李朗

国际珠宝产业园B7栋西12楼(西7号专梯)

技术部：(0) 13924600220

电 话：0755-28604516 (售后专线)

0755-83806889

<http://www.chinarek.com>

全国服务热线：400-876-9388