



QUICK 445E 离子风蛇

使用说明书



感谢您购买我们的产品，说明书请妥善保管，便于日后参考使用。

目 录

1. 安全说明.....	1
2. 产品概述.....	2
3. 产品特点.....	2
4. 产品规格.....	3
5. 安装.....	4
6. 操作.....	5
7. 保养.....	6
8. 故障排除.....	7

1. 安全说明



警告

- 本产品安装和使用过程中，必须严格遵守使用国家和地区的各项电气安全规定。
- 请断开电源后，进行拆装操作，勿带电操作。
- 如果设备工作不正常，请联系供应商或本公司，勿以任何方式拆卸或更改设备。对未经认可的维修或更改所导致的问题，本公司不承担责任。



注意

- 产品应远离存在磁场干扰的地点使用。
- 请勿将产品安装到表面振动或容易受到冲击的地方，避免损坏产品。
- 不能将产品安装在可能淋到雨或非常潮湿的地方。
- 请勿在易燃易爆环境中使用。
- 开机后，严禁触碰离子放电针。
- 请勿将异物塞入进出风口处。
- 为了避免触电并保证消除静电性能，确保离子接地端子完全接地。
- 机器长时间不使用时，请拔掉电源线。

2. 产品概述

此款离子风蛇是一种轻型静电消除设备,设计轻巧,使用方便、灵活。主要用于消除物体静电或灰尘。本产品须和本公司的高压电源供应器 446E 配套使用。

3. 产品特点

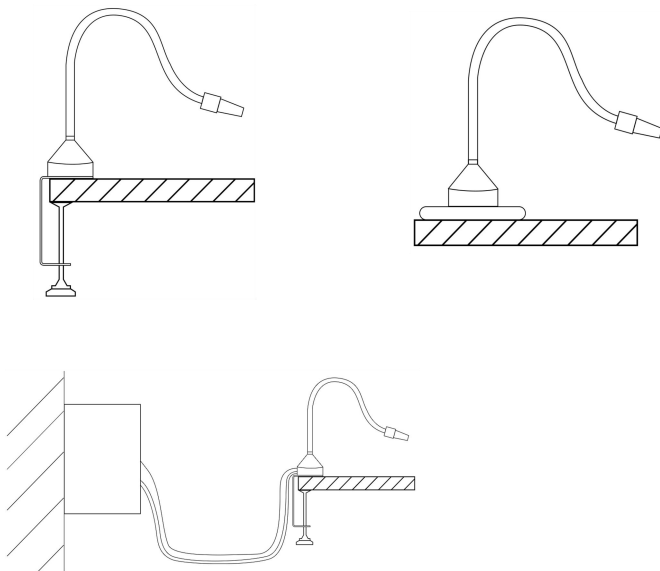
- 能快速消除静电,消静电同时除尘。
- 喷咀可以任意弯曲,调整所需位置。
- 采用脚踏式控制,能同时控制气流及离子高压输出。
- 内置平衡电压调节装置,方便定期测试维护保养。
- 可选配光电开关,自动感应出风,应用于自动化控制。

4. 产品规格

产品型号	445E
功率(配合 446E)	12W
气压	干燥空气 0.1~0.7Mpa
气管	4×6 mm PU 管
使用环境	温度 0~50 °C，湿度 40~60% RH
高压输入	AC 4.0KV (Max)
消静电有效范围	1000mm 内
高压线长度	3m
重量	约 1.3kg

5. 安装

1) 离子风蛇与高压电源供应器的安装(参考下图)



2) 接地

3) 高压线的连接

4) 高压电源供应器与脚踏开关或光电开关的连接。

5) 将光电开关与离子风蛇的连接（使用光电开关时）。

6) 将高压电源供应器与气源的连接。

7) 接通电源线。

6. 操作

- 1) 打开外部气源开关供气。
- 2) 打开电源开关，离子风蛇开始吹出离子风消除静电。
- 3) 操作（所用的控制器“Controller”不同，相应的工作模式也不一样）。

a 脚踏开关：

踩下脚踏开关，离子风蛇同时输出高压和气流。

b 光电开关：

当光电开关检测到物体时，随后红灯亮，输出高压和气流，消除被测物体静电。（光电开关检测距离可调节）

4) 延时功能调节

本静电消除器设有延时功能，其延时时间可调节。调节延时功能时需关闭电源，打开高压电源供应器的上盖，调节线路板上的电位器 VR1。顺时针时间变短，逆时针时间变长，最长时间为 12S。

5) 光电开关工作距离的调节

光电接近开关有其一定的工作距离，且工作距离可调节。开关尾部有一只微调螺丝，用“一”字螺丝刀旋之，可调节开关的工作距离。

6) 离子平衡调节

请定期检测平衡电压（离子平衡调节器在机壳的侧面）。当电压偏负时，顺时针调节；当电压偏正时，逆时针调节。

7) 关掉电源开关，指示灯灭，高压输出被停止。

7. 保养

为了高效运作，离子发射针应该保持干净。

- 1) 用普通的橡皮擦清洁离子发射针。
- 2) 关掉电源，将橡皮擦慢慢插进喷嘴开口处，轻轻按下使离子发射针扎入并转动橡皮擦。这样可以清除堆积在离子发射针上的沉淀物。

8. 故障排除

故障	原因	解决方法
消除电荷效率低	可能需要清洁离子发射针。	关闭电源，用一块软布或软尼龙刷把离子发射针清理干净。不要使用任何溶剂或金属刷，定期清洁能保持良好的消静电性能。
无法消除静电	供电电源没有打开	打开供电开关
	高压线已损坏或需要清洁离子发射针。	关闭电源，清洁离子发射针和绝缘层。清洁后，如果接通电源仍无法消除静电，则是高压线需要修理或更换。
	电源可能已损坏	从电源上把高压线取下来，单独对它进行输出电压测试，如果没有电压输出，有必要进行修理或更换，提供电源的编号并说明出现的问题。

产品保修

(一) 本产品自购买之日计算保修期，保修期内，正常使用本产品而发生的故障，可根据此保修卡条款的内容，出示保修卡原件在指定的授权维修公司（或本公司）享受免费服务。请用户保留购买凭证及此保修卡，并在维修时一并出示。

(二) 在保修期内，以下情况将实施有偿维修服务：

- a. 不能出示有效保修卡或有效凭证；
- b. 购买产品日期、销售单位名称等项目未完整填写或涂改保修卡；
- c. 由于未按照使用说明书中所写的使用方法和注意事项操作，而造成的损坏；
- d. 未经厂家授权而对产品进行拆卸、修理、改装，造成的损坏；
- e. 易损、易耗品。

(三) 保修卡各项目需由代理商或用户直接完整填写清楚，以取得 12 个月保修期。

(四) 本保修卡请妥善保管，遗失不补。

快克智能装备股份有限公司

地址 (Add)：江苏省常州市武进高新区凤翔路 11 号

电话 (Tel)：86-519-86225678
400-789-7899

传真 (Fax)：86-519-86558599

<http://www.quick-global.com>

产品保修卡

产品名称：_____

产品型号：_____

出厂编号：_____

购货日期：_____

用户保修档案卡

产品名称：_____

产品型号：_____

出厂编号：_____

购货日期：_____

通信地址：_____

邮 编：_____

联系电话：_____

联系人：_____

快克智能装备股份有限公司

地址 (Add)：江苏省常州市武进高新区凤翔路 11 号

电话 (Tel)：86-519-86225678

400-789-7899

传真 (Fax)：86-519-86558599

邮编 (Zip code)：213167

<http://www.quick-global.com>

