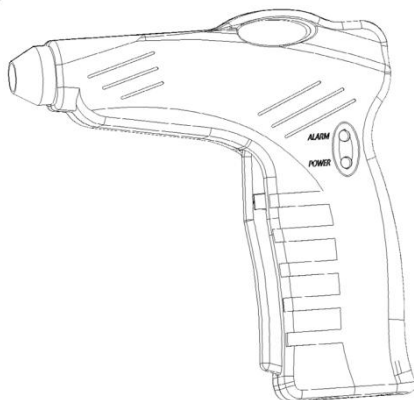




## QUICK 445S 离子吹尘枪

### 使用说明书



感谢您购买我们的产品，说明书请妥善保管，便于日后参考使用。



# 目 录

1. 安全说明.....	1
2. 产品概述.....	2
3. 产品特点.....	2
4. 产品规格.....	3
5. 功能说明.....	4
5.1. 外形尺寸.....	4
5.2. 部件说明.....	5
6. 安装.....	6
7. 操作.....	6
8. 保养.....	6
9. 故障排除.....	7

# 1. 安全说明



## 警告

- 本产品安装和使用过程中，必须严格遵守使用国家和地区的各项电气安全规定。
- 请断开电源后，进行拆装操作，勿带电操作。
- 如果设备工作不正常，请联系供应商或本公司，勿以任何方式拆卸或更改设备。对未经认可的维修或更改所导致的问题，本公司不承担责任。



## 注意

- 产品应远离存在磁场干扰的地点使用。
- 请勿将产品安装到表面振动或容易受到冲击的地方，避免损坏产品。
- 不能将产品安装在可能淋到雨或非常潮湿的地方。
- 请勿在易燃易爆环境中使用。
- 开机后，严禁触碰离子放电针。
- 请勿将异物塞入进出风口处。
- 为了避免触电并保证消除静电性能，确保离子接地端子完全接地。
- 机器长时间不使用时，请拔掉电源线。

## 2. 产品概述

此款离子吹尘枪是一种轻型手动气压枪，设计轻巧，使用方便、灵活。主要用于消除细小敏感部件和材料的静电或灰尘。采用直流低电压供电，利用高压变压器产生高频电压加到内部的发射电极，对离子发射针进行交流电晕，产生正负离子空气。高频产生的离子组群，量多而频密，通过压缩空气输出正负离子，输出的离子空气中和带电物体的静电荷，达到消静电的目的。

## 3. 产品特点

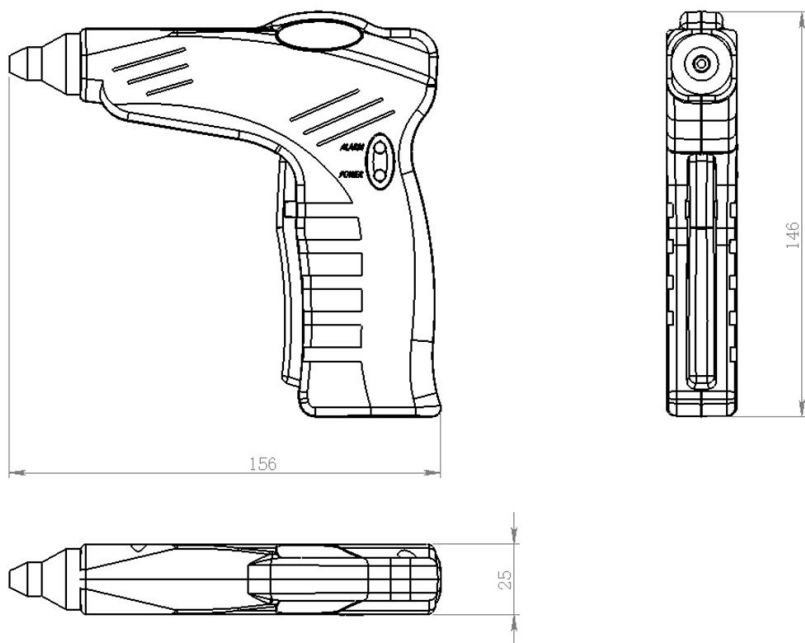
- 快速消除静电。
- 噪音低，体积小。
- 消静电同时清除灰尘。
- 高频静电发生器。

## 4. 产品规格

产品型号	445S
输入电压	DC 24V
输出电压	AC 2.0KV/约 68KHZ
功率	3W
气压	干燥空气 0.1~0.7Mpa
气管	4*6mm PU 管
使用环境	温度 0~50 °C，湿度 40~60% RH
离子平衡度	±10V
消静电有效范围	1000mm 内
噪音	≤75dB(1 米)
重量	约 0.4kg

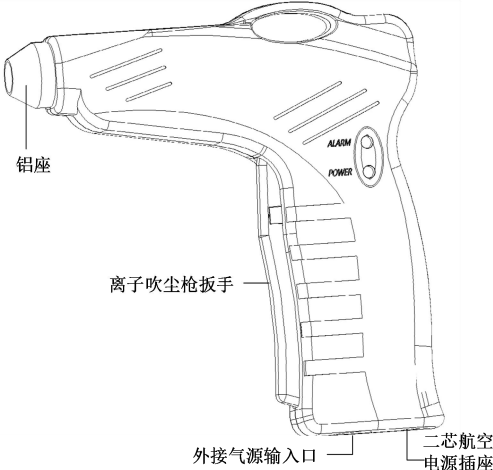
## 5. 功能说明

### 5.1. 外形尺寸



单位：mm

## 5. 2. 部件说明





## 6. 安装

### 外部气源的连接

将外径为 6mm 的空气软管一端接在离子吹尘枪上的外部气源的输入口的转接头上，另一端连接至外部气源。

### 电源连接

本离子吹尘枪使用 DC24V 电源，将所配的 24V 电源转换器插头插入电源插座内，另一端的二芯插头插入离子吹尘枪上的二芯插座内。

## 7. 操作

- 1) 连接电源和外部气源。
- 2) 打开电源开关，离子吹尘枪开始吹出离子风消静电（吹尘枪的喷嘴距离部件大约在 200~300mm）。

**△注意：**\* 因污染的气体会阻塞喷嘴或造成短路，所以供给的气体必须经过过滤才能使用。

\* 建议离子吹尘枪的气源供给压力设在 0.2~0.6MPa 之间。

## 8. 保养

为了高效运作，离子放电针应该保持干净。

- 1) 请使用干燥的气源，避免水份进入高压放电区。
- 2) 定期用棉棒清洁离子放电针。
- 3) 推荐使用静电测试仪 432A, 按标准（ANSI/ESD-S20.20-2021）来测试。

## 9. 故障排除

如果不能消除静电，检查是红灯和绿灯。

1) 现象：若红灯和绿灯都不亮。

检查：DC 24V 的直流输入电源是否正常供给。

2) 现象：若红灯亮

检查：a) 离子发射针上有污物和灰尘，这样会在发射针与大地之间形成一个类似于短路的状况。此时，需要清洁离子发射针。

b) 高压输出异常。需要由专业人员或联系本公司进行维修。



**注意：**如不能排除故障或再出现反常状况，请联系本公司进行调试和维修。如果在空气不连续供给的情况下，红灯也可能会显示。



## 产品保修

(一) 本产品自购买之日计算保修期，保修期内，正常使用本产品而发生的故障，可根据此保修卡条款的内容，出示保修卡原件在指定的授权维修公司（或本公司）享受免费服务。请用户保留购买凭证及此保修卡，并在维修时一并出示。

(二) 在保修期内，以下情况将实施有偿维修服务：

- a. 不能出示有效保修卡或有效凭证；
- b. 购买产品日期、销售单位名称等项目未完整填写或涂改保修卡；
- c. 由于未按照使用说明书中所写的使用方法和注意事项操作，而造成的损坏；
- d. 未经厂家授权而对产品进行拆卸、修理、改装，造成的损坏；
- e. 易损、易耗品。

(三) 保修卡各项目需由代理商或用户直接完整填写清楚，以取得 12 个月保修期。

(四) 本保修卡请妥善保管，遗失不补。

快克智能装备股份有限公司

地址 (Add)：江苏省常州市武进高新区凤翔路 11 号

电话 (Tel)：86-519-86225678  
400-789-7899

传真 (Fax)：86-519-86558599

<http://www.quick-global.com>

### 产品保修卡

产品名称：\_\_\_\_\_

产品型号：\_\_\_\_\_

出厂编号：\_\_\_\_\_

购货日期：\_\_\_\_\_

### 用户保修档案卡

产品名称：\_\_\_\_\_

产品型号：\_\_\_\_\_

出厂编号：\_\_\_\_\_

购货日期：\_\_\_\_\_

通信地址：\_\_\_\_\_

邮 编：\_\_\_\_\_

联系电话：\_\_\_\_\_

联系人：\_\_\_\_\_

快克智能装备股份有限公司

地址 (Add)：江苏省常州市武进高新区凤翔路 11 号

电话 (Tel)：86-519-86225678

400-789-7899

传真 (Fax)：86-519-86558599

邮编 (Zip code)：213167

<http://www.quick-global.com>

