



MEIRUIKE INSTRUMENT

Manual

使用说明书

RK9974系列
程控交直流耐压测试仪
使用说明书

深圳市美瑞克电子科技有限公司

保证长时间无故障使用的条件

由于仪器的体积、重量、和实际使用情况，仪器的电压产生模块散热设计偏小。因此，仪器建议在下列范围内使用。

耐电压测试的必备条件

环境温度	最高输出功率	暂停时间	输出时间限制
t ≤ 40 °C DC	>12KV	至少和输出时间一样长	最长 5 分钟
	<12KV <1mA	至少和充电等待时间一样长 (WAIT TIME)	可以连续输出
	>2mA	至少和输出时间一样长	最长 30秒

电压 >5KV时 上升时间建议 ≥ 1.5S

电压 >12KV时 上升时间建议 ≥ 3S

注：输出时间 == (电压上升时间 + 测试时间 + 电压下降时间)

风扇连续工作有三十分钟，必须暂停仪器的使用，否则功放输出模块可能会因为过热而烧毁。

安全警告：

仪器接地

本仪器为 I 类安全仪器，连接电源时，请确认电源插座含有接地线。如未接地，机壳上带有的静电或感应电可能会造成人身伤害！

触电危险

操作、测试及仪器维护时谨防触电，非专业人员请勿擅自打开机箱，专业人员如需更换保险丝或进行其它维护，务必先拔去电源插头，并在有他人陪同情况下进行。即使已拔去电源插头，电容上仍可能会有危险电压，应在放电后再行操作。

电击损害

测试过程中任何不正确取下或加上被测件的操作都会造成人身、财物或仪器的异常损害！！由于不正常的操作而造成仪器的损坏，其维修费用由客户负责。

输入电源

请按本仪器规定的电源参数要求使用电源，不符合规格的电源输入可能损坏本仪器。

远离爆炸

性气体环境

电子仪器不可在易燃易爆气体环境或含有腐蚀性气体或烟尘环境中使用，因为这可能会带来危险。

其它安全

事项

请不要向本仪器的测试端子施加任何电压源或电流源。

提示

对所阐述内容的重要补充或提醒。

说明书的使用说明：

*在操作测试仪前请仔细阅读并理解说明书所描述的内容。阅读后，请把说明书放在操作人员附近以便在需要时进行阅读。当把测试仪从一个工作场所搬运到另一个工作场所，请把说明书随仪器搬运，以免遗失。

*随着仪器功能的改进、软件的升级，使用说明书也将不断完善、升级。请注意测试仪的软件和说明书的版本。

目录

第1章 安装使用	1
1.1 使用注意事项	1
1.2 移动时的注意要点	1
1.3 连接交流电源线	2
1.4 接地	2
1.5 操作检查	3
1.6 仪器的体积及重量	3
第2章 操作规范和措施	4
2.1 禁止的操作行为	4
2.2 紧急情况的处理	4
2.3 测试中的预防措施	4
2.4 高压测试警告	5
2.5 有故障仪器的危险状态处理	6
2.6 保证长时间无故障使用的条件	6
2.7 日常检查	6
第3章 仪器面板概述	7
3.1 RK9974-10前面板说明	7
3.2 RK9974-10后面板说明	9
3.3 RK9974-20前面板说明	10
3.4 RK9974-20后面板说明	12
3.5 RK9974-AC30前面板说明	13
3.6 RK9974-AC30后面板说明	15
3.7 RK9974-AC50后面板说明	16
3.8 测试连接	18
第4章 操作说明	19
4.1 开机说明及开机画面	19
4.2 操作步骤	19
4.2.1 设置测试仪器参数	19
4.2.2 连接测试仪器与被测物	19
4.2.3 按启动键开始测试	20
4.2.4 合格品判定	20
4.2.5 不合格品判定	20
4.2.6 START STOP 操作说明	20
4.3 仪器开机自检	21
4.4 参数设置模式	22
4.4.1 参数设置说明	22
4.4.2 步骤所支持测试模式说明	22
4.4.3 ACW 交流耐压参数设置	23
4.4.4 DCW 直流耐压参数设置	26
4.4.5 IR 绝缘电阻参数设置	31
4.5 系统设置模式	34
4.5.1 系统设置参数说明	34
4.6 文件参数说明	36
4.7 测试功能原理与使用说明	36

4.8 HANDLER 和 SIGNAL 接口电路结构与使用	40
4.8.1 控制接口原理	40
4.8.2 控制接口使用	41
4.9 仪器的其它接口和功能	41
第 5 章 串口指令集说明	42
指令格式简要说明:	42
5.1 SCPI 指令集	42
5.2 DISPLAY 子系统命令集	42
5.3 FUNCTION 子系统命令集	43
5.3.1 FUNCTION 子系统命令集主要用于设定仪器测试功能的测试参数	43
5.3.2 PROG 功能 命令集	43
5.3.3 AC Setup 功能 命令集	44
5.3.4 DC Setup 功能 命令集	47
5.3.5 IR Setup 功能 命令集	50
5.4 SYSTEM 子系统命令集	53
5.5 MMEM 子系统命令集	54
5.6 FETCH 子系统命令集	54
5.7 其他控制命令集	54
第 6 章 技术参数及装箱清单	55
6.1 RK9974-10/20 参数表	55
6.2 RK9974-AC20/DC20 参数表	56
6.3 RK9974-AC30/DC30 参数表	55
6.4 RK9974-AC50/DC50 参数表	58
6.5 RK9974-10 装箱清单	59
6.6 RK9974-20 装箱清单	60
6.7 RK9974-AC20/DC20 装箱清单	61
6.8 RK9974-AC30/DC30 装箱清单	62
6.9 RK9974-AC50/DC50 装箱清单	63

第1章 安装使用

本章讲述当您收到仪器后必须进行的一些检查，在安装使用仪器之前必须了解和具备的条件。
本仪器符合 GB4793.1-2007/IEC61010-1:2001标准。

1.1 使用注意事项

在使用仪器时一定要遵守下面的规则：

■不要在可燃的空气中使用该仪器

为了防止燃烧或者爆炸，不要在酒精、稀释剂和其它可燃性材料附近，也不要在这类气体浓度高的空气中使用该仪器。

■避免仪器暴露在高温和直接日照的地方

不要把仪器放在发热或者温度激烈变化的地方。

仪器使用温度范围：5°C到+35°C

仪器储藏温度范围：-20°C到+60°C

■避免潮湿的环境

不要把仪器放在锅炉、湿润器或者有水的高湿度的环境下。

仪器使用湿度范围：20%到80%RH（不允许有露水凝结）

仪器储藏湿度范围：小于90%RH（不允许有露水凝结）

凝结可能引起电路无法正常工作。必须等环境完全干燥了才能使用仪器。

■不要把仪器放在有腐蚀气体的环境中

不要在有腐蚀性气体象硫酸、雾或者类似的东西的环境中使用仪器。这可能会腐蚀导线、连接器，形成隐患或者连接缺陷，会导致故障、失效甚至是火灾。

■不要在多灰尘的环境下使用该仪器

泥土和灰尘会引起电子器件短路或者火灾。

■不要在通风很差的地方使用该仪器

该仪器有强制的风冷散热系统。要提供足够的空间给侧面和后面的风口，保证空气流通。

■不要在倾斜的表面或者摇动的地方使用该仪器

如果把仪器放在一个不水平的表面或者摇动的地方，仪器就有可能滑落，损坏仪器。

■不要在有强烈磁场或者电场效应的地方使用该仪器

在有强烈磁场或者电场的地方使用该仪器，电磁脉冲会引起仪器故障产生火灾。

■不要在敏感的测试设备和接受设备附近使用该仪器

如果在本仪器的附近使用这些设备，被测件失效击穿产生的噪声也许会影响这些设备。超过3kV的测试电压，测试线间的电场会电离空气产生电晕，在测试线之间产生大量的RF（射频）带宽的干扰。为了减少这种影响，确保测试线之间的距离足够远。

另外，保持测试线远离导电表面（特别是尖锐的金属末端）。

1.2 移动时的注意要点

当要移动该仪器或者运输时，注意以下的防范措施：

■在移动前，关掉电源开关

在电源开关开着的状态下进行移动会导致电击和损坏。

■在移动前，要断开所有的连接线

没有断开线缆移动仪器也许会导致连接线的损坏，或者搬动过程中摔落仪器。

1.3 连接交流电源线

电源线是本公司随仪器一起提供的。不要使用非本仪器上标配的交流电源线。

连接顺序

1. 确定供电电源是在仪器的线电源范围内。
2. 确定仪器保险丝标称值，保险丝盒安装位置正确（电源档）。
3. 确定仪器的电源开关关断。
4. 连接交流电源线到后面板的 AC LINE（交流电源线）端。
5. 请使用附带的交流电源线，或者有足够资格的专业人员选择的交流电源线。
6. 插入交流电源插座。

1.4 接地

△警告： 确保该仪器连接到电气地（安全地，大地）。

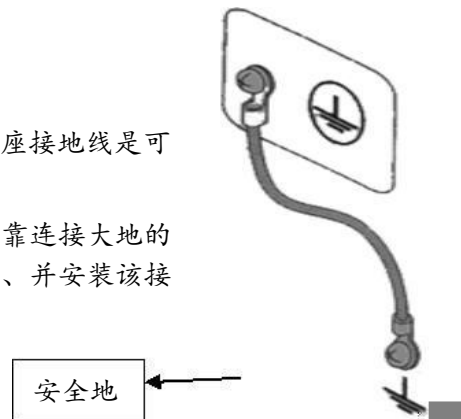
如果输出到接到外围设备或者是附近的商业电线输出中转的大地，没有和大地直接连接，那仪器的外壳可能带有非常高的电压，变的非常危险。

该仪器是 I 类设备（设备除了基本的绝缘外有保护地被保护不触电）。但是，如果没有正确的接地仍然有触电的可能。

为了确保安全，请务必保证仪器接地。

选择下面两种可用的方法中的一个去接地：

1. 电源线连接到一个单相三线电源插座上。（请确保插座接地线是可靠连接大地的）
2. 把后面板的保护接线端通过接地排（生产线配有的可靠连接大地的铜线或铜排）接到大地。让专门的工程师选择、制作、并安装该接地连接线。以确保接地连接正确可靠。



1.5 操作检查

△警告：当正常使用仪器时，尽可能的使功能互锁（INTERLOCK） 确保使用的安全。

工作空间比较局促的场合：为被测件制作一个类似盒子的结构；

在对结构复杂的大型被测件进行测试场合：在测试区域的周围使用围栏等等防止触电的保护结构。

在触电保护结构被打开时，断开（INTERLOCK） 信号回路，保证工作场所的安全。

当电源开关打开，仪器点亮前面板的所有灯，并且开始自检，确定所有的指示灯都亮，以确保安全。

在 DANGER （测试时高压危险）灯损坏的情况下进行测试是特别危险的。

△小心：在切断电源开关后，再次开机要等几秒钟。在没有充分的时间间隔时而重复的开/关电源对仪器有损害。

检查顺序

1. 确定供电电压允许范围和保险丝盒设定的输入电压范围一致。
2. 确定交流电源线连接到后面板的 AC LINE（交流电源线）端。
3. 将电源插头插入交流电源插座。
4. 打开电源开关，确定前面板的指示灯全亮，面板显示开机画面。
5. 接着的屏幕显示设定（SETUP）界面的交流耐电压测试（AC）参数界面。
6. 关断电源开关。

注意开机画面（示例）：



开机画面机型、版本、日期显示最终以实际机型显示为准

1.6 仪器的体积及重量

机型	RK9974-10	RK9974-20	RK9974-AC20/DC20	RK9974-AC30/DC30	RK9974-AC50/DC50
尺寸 (W*H*D)	570*155*440	650*200*440	650*200*440	550*1270*500	550*1270*500
重量 (KG)	26.9	43.25	41.6	100.55	130

第2章 操作规范和措施

本章描述了在使用本仪器过程中要遵守的规范和措施。当使用本仪器时，要特别注意保证安全。

△警告：本仪器产生能引起人身伤害甚至死亡的 5kV 的测试高压。当操作仪器时，必须非常小心并且遵守本章给出的注意、警告、和其它的说明。

2.1 禁止的操作行为

■ 不要连续开关电源

切断电源开关后，再次打开电源开关前确保要间隔一分钟或者更长的时间。保证电路正常掉电再启动。如果重复频繁的开/关仪器电源，仪器的控制电路可能因为掉电不完全而引起失常。此时保护设施也许就不能完全的执行保护功能。

除非特殊或者紧急的情况。当仪器正在产生测试电压时，不要关断电源开关。

■ 不要把输出端和地短路

如果仪器的高压测试线连接到 AC LINE（交流电源线）；或者附近的其它设备（比如传送设备）连接大地的导体。在仪器接地端不可靠时，高压端接地后高压低端（也就是仪器的外壳）会被充有危险的高压。

确定仪器的保护地端和地线连接。这样做即使 HIGH VOLTAGE（高压电源）端和地端短路，仪器外壳不会被充上高压电不会有危险。

把保护地端接地时要确保正确可靠。参看“1.4 接地”。

△注意：术语“AC LINE”在这里指仪器使用的电源线。是商业交流电或者发电产生的电源与仪器的电源连接的导线。

■ 测试端不要连接外部电压

不要将任何外部电压连到仪器的输出端。在非放电状态仪器不具备对外放电功能，输出端与外部电压相连可能会损坏仪器。

2.2 紧急情况处理

在遇到紧急情况（比如触电和被测件燃烧）仪器又没有断开高压输出时，进行以下操作。你可以先做到（a）或（b），但是两个操作必须都要做到。

- （a） 关断仪器的电源开关；
- （b） 从电源线插头上拔掉仪器的电源线。

2.3 测试中的预防措施

■ 戴绝缘手套

当使用仪器时戴上绝缘手套可以保护自身不触及高压电，即使带有高压手套也禁止在高压测试时用手接触带电导体。

■中止（暂停）测试预防措施

需要碰触测试导体或更改测试连接时，请先按一次 STOP 开关，确保仪器退出测试准备状态。

如果你需要休息一段时间，或者将离开测试的地方，请关掉电源开关，以防止误触启动开关引起的安全危险。

■高压测试时的带电物品

在测试时，高压输出端、高压测试线、高压探头、被测件和暴露它们周围导体的都带有危险的高压电。在测试时即使有可靠绝缘措施也不要随意靠近或触摸这些导体。

△警告： 仪器提供的测试线鳄鱼夹上的护套，对测试高压没有充分的绝缘。在测试时不要触摸这些部分。

■关断高压输出后的注意事项

如果你因为重新连接或者其它原因不得不触摸被测件、测试线、探头或者输出端及周围地区时，确保下面两条：

- (a) 确认仪器显示的工作状态不是测试状态。
- (b) HV 灯熄灭。

■远程控制警告

因为高压的启动停止是远程控制的，操作员不能通过界面知道仪器的实际工作状态，在进行远程控制模式操作使用仪器时要特别小心。请特别注意检查远控可靠连接。

- (c) “STOP ”按钮，必须可靠连接。更换被测件前先按一下“STOP ”按钮。
- (d) 在人多的工作环境工作时，远控开关必须有“INTLOCK ”互锁开关和高压指示灯。更换被测件前断开“INTLOCK ”互锁开关。

2.4 高压测试警告

△警告： 在高压测试中，测试线、测试探头、和被测件都充有高压。仪器拥有放电电路，有时候在输出被切断后仍需要放电。放电过程仍有触电的危险。为了避免触电，要确保被测件、测试线、探头、和带高压的输出端没有接触测试元件以外的东西。如果可能会接触这些，确定 DANGER 灯熄灭，移除隐患。

一旦测试结束，仪器的放电电路开始强制放电。在测试中和放电结束前不要去拆卸被测件。

一般情况下可以保证放电结束时，测试回路电压会处于安全电压范围内。当被测件电容过大或被测件结构特殊会引起放电不完备时，必须由技术人员更改测试方法确保放电完全。

■放电时间：

放电时间计算公式： $t = -\ln(30 / U) \times R \times C$

t：放电时间

30：放电剩余安全电压 30V

U：测试设定电压

R：被测件的放电阻抗，仪器放电阻抗约 10k

C：被测件的电容量

一般只有直流类高压测试需要放电，放电时间的长短取决于被测件的性质。

在测试过程中，如果正常结束，电压将按照电压下降时间降到零。如果测试不合格，被测元件放电是通过变压器副边（约 10k 电阻）实现的，带 6000V 高压的 1uF 电容放电到 30V 时间大约 0.05S。仪

器固定放电时间为 0.2S可以保证器件放电完毕。

2.5 有故障仪器的危险状态处理

仪器典型的可能危险状态其中最危险的是“高压在输出且仪器失控”的情况发生。当这种情况出现时，

- 1、立即关掉电源开关、拔掉交流电源插座上的交流电源线。
- 2、请立即远离这台仪器，请相关技术人员对测试电路检测确认无危险；或者仪器静置一小时以上，确认测试端无输出电压。
- 3、拆除相关连接线，将仪器发回给我们维修。

△警告：关闭电源后立即远离这台仪器，同时防止其他人员接近，千万不要立即拆卸测试电路。

立即联系我们的销售商或者代理商。仪器内部可能留存有高电压，非专业人员试图检修仪器的问题是非常危险的。

2.6 保证长时间无故障使用的条件

由于仪器的体积、重量、和实际使用情况，仪器的电压产生模块散热设计偏小。因此，仪器建议在下列范围内使用。

耐电压测试的必备条件

环境温度	最高输出功率	暂停时间	输出时间限制
t≤40℃ DC	>12KV	至少和输出时间一样长	最长 5 分钟
	<12KV <1mA	至少和充电等待时间一样长 (WAIT TIME)	可以连续输出
	>2mA	至少和输出时间一样长	最长 30秒

电压 >5KV时 上升时间建议≥1.5S

电压 >12KV时 上升时间建议≥3S

注：输出时间 == (电压上升时间 + 测试时间 + 电压下降时间)

风扇连续工作有三十分钟，必须暂停仪器的使用，否则功放输出模块可能会因为过热而烧毁。

2.7 日常检查

为了避免事故，在使用开始前至少要保证下面几点：

1. 仪器输入电源符合规范，仪器电源配置正确。
2. 仪器与大地连接可靠。
3. 测试线材料完好，没有断裂、裂缝和破损。
4. 仪器不连接测试线，在默认条件下启动测试，能顺利完成测试。
5. 连接测试线启动测试时，测试线低压端和测试线高压端接触，仪器能产生 FAIL(失败)的信号。

第3章 仪器面板概述

本章讲述了RK9974系列仪器的基本操作特征。在使用 RK9974系列仪器之前，请仔细阅读本章内容，以便你可以很快学会 RK9974系列的操作。

3.1 RK9974-10前面板说明

图 3-1 对 RK9974-10 前面板进行了简要说明。

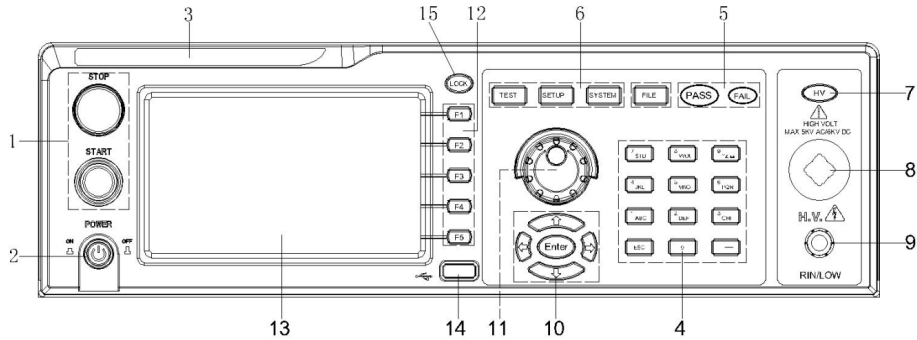


图 3-1 前面板说明

1. 电源开关 (POWER)

电源开关。操作员首次开机前注意检查仪器电源类型及测试线连接是否正常。

2. START 键、STOP 键

START 键 (绿圆)：用来启动测试，一旦测试开始，HV 指示灯亮。

STOP 键 (红圆)：停止键，用来中止测试；也可以用来取消 PASS、FAIL 等提示状态。

3. 商标及型号

仪器商标及型号

4. 数字按键区

用来数字值输入

5. 指示灯区域

● FAIL

在测试中，出现超出设定的测试数据，仪器判断测试不合格，FAIL 判断灯亮。

● PASS

测试结束后，没有发现超出初始设定的测试数据，仪器判断测试合格，PASS 判断灯亮。

在测试定时功能关闭情况下 (TIME OFF)，测试只能用‘STOP’结束没有 PASS 判断。

6. 功能区域 (FUNCTION)

选择测试模式设定，系统设定，文件操作界面。

● TEST

按该键灯点亮，仪器进入准备测试状态。

● SETUP

按该键灯点亮，仪器进入参数设定界面；

● SYSTEM

该按键点亮，显示系统设定界面（SYSTEM）

● FILE

该按键点亮，显示文件操作界面（FILE）

7. HV

DANGER !! 只要正在测试这个灯就会亮了，指示测试正在进行。

8. 输出电压高压端

高压测试接口的高压输出端。

9. 测试低端、测试电流返回端（LOW、RET）

测试电压的输出端、电流采样端。

10. 移动键

用于光标在屏幕的移动及参数项的选择。

11. 旋转编码电位器

用于对参数的调整和确认。

12. 快捷功能键

F1-F5对应LCD右侧的功能操作区域，实现快捷操作。

13. 480*272TFT点阵液晶显示屏，显示设置界面，测量界面等。

14. USB接口

实现USB HOST, 可以连接外设存储。

15. LOCK 锁定键

按下此键可锁定操作面板上的所有按键，除STARTT 键和 STOP 键, 防止误操作。

3.2 RK9974-10后面板说明

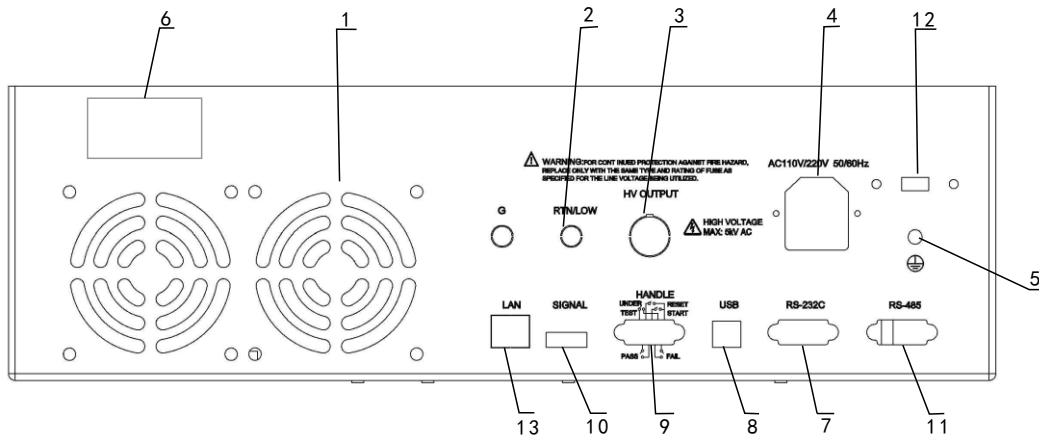


图 3-2 后面板说明

1. 功放风扇散热口

功放电路散热口，注意要保留空气流通的空间。

2. 测试低端、测试电流返回端（选件）

备用高压测试接口的测试低端，在客户需要时可改装。

3. 高压输出端（选件）

备用高压测试接口的高压输出端，在客户需要时可改装。

4. 电源插座

用于输入交流电源，请使用在仪器规定输入电压范围内的电压，请使用仪器自带的电源线。内置电源保险丝，选择和输入电源对应的保险丝。

5. 保护地端子

在仪器电源插接的三脚电源插座不能保证可靠连接大地时，必须从此连接到可靠的接地排。

注意： 本仪器不要在没有连接大地就使用，否则仪器外壳可能带高压电，有触电的危险。

6. 铭牌

仪器出厂编号记录。

7. RS232 串行接口

串行通讯接口，实现与电脑通讯。

8. USB Device

实现仪器在电脑端的U盘映射，可以直接读取内部存储文件。

9. HANDLER 接口

24V供电，INTLOCK 功能。

- TEST：仪器启动高压输出时本机输出的同步控制信号。
- START：输入本机的启动信号，用来启动高压输出，相当于前面板的START 信号。
- RESET：输入本机的复位信号，用来停止高压输出，相当于前面板的STOP 信号。
- PASS：本机输出的合格信号，相当于前面板的PASS 指示。
- FAIL：本机输出的不合格信号，相当于前面板的FAIL指示。

10. SIGNLE 接口

用来输出专用信号的接口，用来连接多路扫描控制器。

11. RS485 接口

串行通讯接口，实现与电脑通讯。

12. 110/220V 电源转换开关

实现输入电源电压110V 220V 的转换

13. LAN接口

LAN 通讯用接口，实现与电脑通讯。

3.3 RK9974-20前面板说明

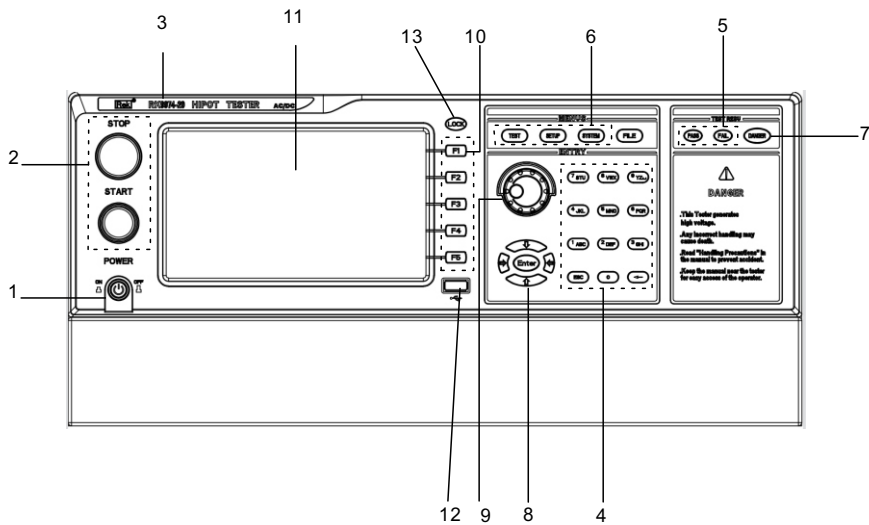


图 3-3前面板说明

1. 电源开关 (POWER)

电源开关。操作员首次开机前注意检查仪器电源 类型及测试线连接是否正常。

2. START 键、STOP 键

START 键 (绿圆)：用来启动测试，一旦测试开始，HV 指示灯亮。

STOP 键 (红圆)：停止键，用来中止测试；也可以用来取消 PASS 、 FAIL 等提示状态。

3. 商标及型号

仪器商标及型号

4. 数字按键区

用来数字值输入

5. 指示灯区域

● FAIL

在测试中，出现超出设定的测试数据，仪器判断测试不合格，FAIL 判断灯亮。

● PASS

测试结束后，没有发现超出初始设定的测试数据，仪器判断测试合格，PASS 判断灯亮。

在测试定时功能关闭情况下 (TIM E OFF)，测试只能用 ‘STOP ’ 结束没有 PASS 判断。

6. 功能区域 (FUNCTLON)

选择测试模式设定，系统设定，文件操作界面。

● TEST

按该键灯点亮，仪器进入准备测试状态。**只有在此状态仪器才允许启动高压测试**

● SETUP

按该键灯点亮，仪器进入参数设定界面；**只有在此状态仪器才修改测试参数**

● SYSTEM

该按键点亮，显示系统设定界面 (SYSTEM) 用来配置和测试无关，和测试系统相关的如显示、通讯等等的参数

● FILE

该按键点亮，显示文件操作界面 (FILE)

7. DANGER

！！只要正在测试这个灯就会亮了，指示测试正在进行。

8. 移动键

用于光标在屏幕的移动及参数项的选择。

9. 旋转编码电位器

用于对参数的调整和确认。

10. 快捷功能键

F1-F5对应 LCD 右侧的功能操作区域，实现快捷操作。

11. 800*480TFT 点阵液晶显示屏，显示设置界面，测量界面等。

12. USB 接口

实现参数设定拷贝存储。

13. LOCK 锁定键

按下此键可锁定操作面板上的所有按键，除 STARTT 键和 STOP 键，防止误操作。

3.4 RK9974-20后面板说明

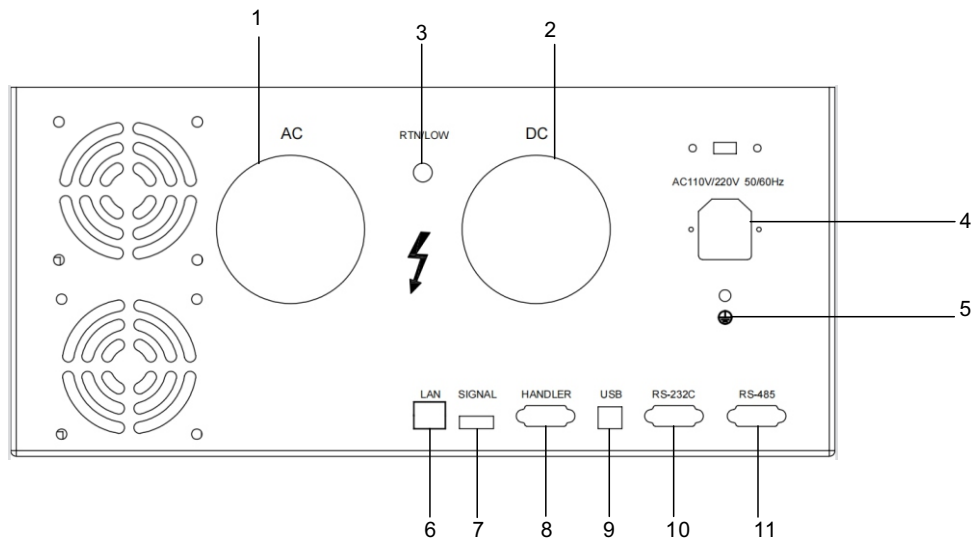


图3-4 后面板

1. AC电压输出端：仪器测试电压输出端
2. DC电压输出端：仪器测试电压输出端
绝缘从DC端引出。

AC电压输出时，DC电压输出端也有高压输出，需要把绝缘帽拧上，绝缘帽不能带电操作，防止触电。
DC电压输出时，AC电压输出端也有高压输出，需要把绝缘帽拧上，绝缘帽不能带电操作，防止触电。

3. 测试低端、测试电流返回端
4. 电源插座

用于输入交流电源，请使用在仪器规定输入电压范围内的电压，请使用仪器自带的电源线。

5. 保护地端子

在仪器电源插接的三脚电源插座不能保证可靠连接大地时，必须从此连接到可靠的接地排。

注意： 本仪器不要在没有连接大地就使用，否则仪器外壳可能带电，有触电的危险。

6. LAN接口

LAN 通讯用接口，实现与电脑通讯。

7. SINGLE 接口

用来输出专用信号的接口，用来连接多路扫描控制器。

8. HANDLER 接口

仪器与外部控制设备连接的控制与输出接。

9. USB 串行通讯 接口

实现与电脑与电脑连接对仪器进行升级。

10. USB RS232C 串行接口

串行通讯接口实现与电脑通讯

11. Rs485 串行接口

串行通讯接口，实现与电脑通讯。

3.5 RK9974-AC30/50前面板说明

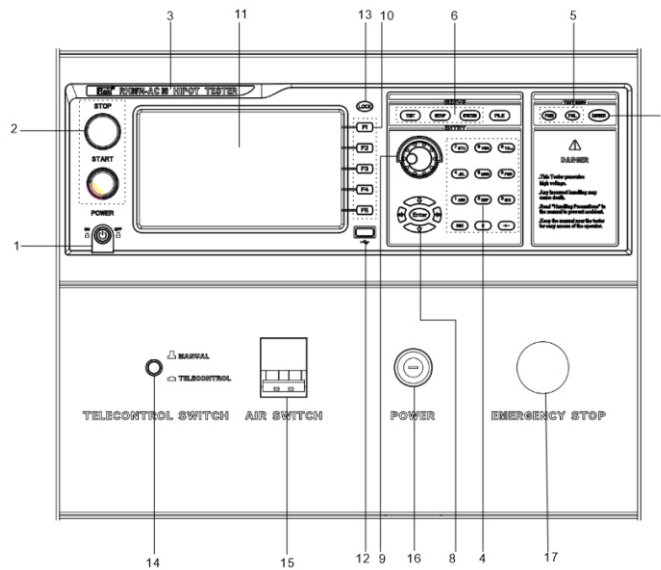


图3.5 前面板说明

1. 电源开关 (POWER)

电源开关。操作员首次开机前注意检查仪器电源类型及测试线连接是否正常。

2. START 键、STOP 键

START 键 (绿圆)：用来启动测试，一旦测试开始,HV 指示灯亮。

STOP 键 (红圆)：停止键，用来中止测试；也可以用来取消 PASS 、 FAIL 等提示状态。

3. 商标及型号

仪器商标及型号

4. 数字按键区

用来数字值输入

5. 指示灯区域

● FAIL

在测试中，出现超出设定的测试数据，仪器判断测试不合格，FAIL 判断灯亮。

● PASS

测试结束后，没有发现超出初始设定的测试数据，仪器判断测试合格，PASS 判断灯亮。

在测试定时功能关闭情况下 (TIME OFF)，测试只能用 ‘STOP ’ 结束没有 PASS 判断。

6. 功能区域 (FUNCTION)

选择测试模式设定, 系统设定, 文件操作界面。

● TEST

按该键灯点亮, 仪器进入准备测试状态。**只有在此状态仪器才允许启动高压测试**

● SETUP

按该键灯点亮, 仪器进入参数设定界面;**只有在此状态仪器才修改测试参数**

● SYSTEM

该按键点亮, 显示系统设定界面 (SYSTEM) 用来配置和测试无关, 和测试系统相关的如显示、通讯等等的参数

● FILE

该按键点亮, 显示文件操作界面 (FILE)

7. DANGER

!! 只要正在测试这个灯就会亮了, 指示测试正在进行。

8. 移动键

用于光标在屏幕的移动及参数项的选择。

9. 旋转编码电位器

用于对参数的调整和确认。

10. 快捷功能键

F1-F5 对应 LCD 右侧的功能操作区域, 实现快捷操作。

11. 800*480TFT 点阵液晶显示屏, 显示设置界面, 测量界面等。

12. USB 接口

实现参数设定拷贝存储。

13. LOCK 锁定键

按下此键可锁定操作面板上的所有按键, 除 STARTT 键和 STOP 键, 防止误操作。

14. 手动操作与遥控操作的转换开关

手动与遥控转换开关, 弹起时是手动模式, 按下时是遥控模式, 需用遥控器才可以启动或停止测试。

15. 空气开关

蓝色开关往上推动是开启状态, 往下推动是关闭状态。

16. 电源开关

插入钥匙, 顺时针拧到底是开启状态, 逆时针拧到底是关闭状态。

17. 紧急按钮开关

弹起来是开启状态, 按下去是关闭状态。

3.6 RK9974-AC30后面板说明

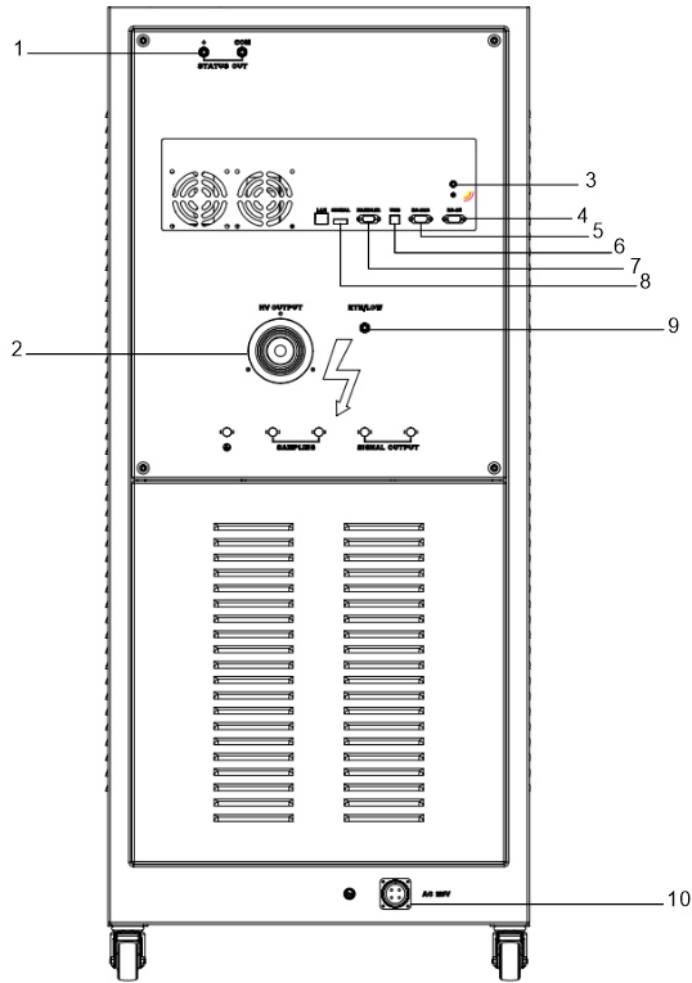


图 3.6 后面板说明

1. 报警灯接口

(+) 正极, (COM) 负极。

2. 高压输出端

高压测试接口的高压输出端。

3. 保护地端子

在仪器电源插接的三脚电源插座不能保证可靠连接大地时, 必须从此连接到可靠的接地排。

注意: 本仪器不要在没有连接大地就使用, 否则仪器外壳可能带电, 有触电的危险。

4. RS485接口

可使用 RS485 接口完成多台仪器的级联。

5. RS232C 串行接口

串行通讯接口, 实现与电脑通讯。

6. USB 串行通讯接口

实现与电脑与电脑连接对仪器进行升级。

7. HANDLE 接口

仪器与外部控制设备连接的控制与输出接。

8. SIGNAL 接口

用来输出专用信号的接口，用来连接多路扫描控制器。

9. 测试低端测试电流返回端

高压测试接口的测试低端；所有测试低端都有接地回路，测试接线时注意区分连接错误不仅仅是仪器判断错误，而且会有不可预知的风险。

10. 电源插座

用于输入交流电源，请使用在仪器规定输入电压范围内的电压，请使用仪器自带的电源线。

3.7 RK9974-AC50后面板说明

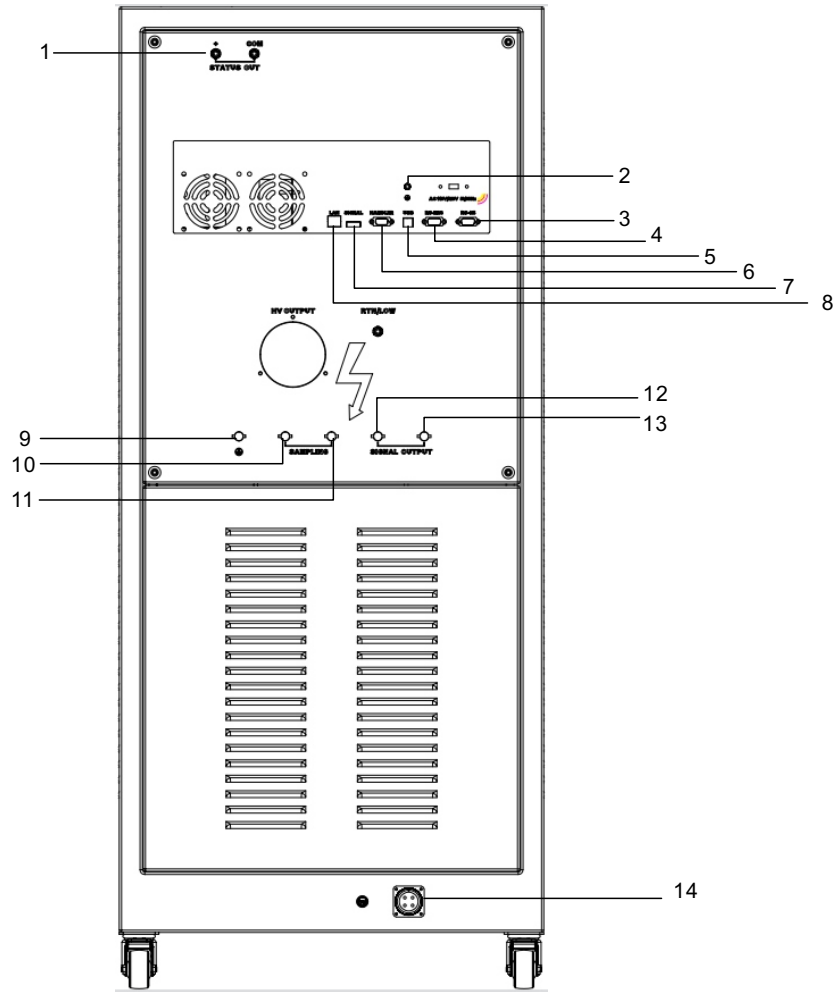


图3.7 后面板说明

1. 报警灯接口

(+) 正极，(COM) 负极。

2. 保护地端子

在仪器电源插接的三脚电源插座不能保证可靠连接大地时，必须从此连接到可靠的接地排。

注意：本仪器不要在没有连接大地就使用，否则仪器外壳可能带电，有触电的危险。

3. RS485接口

可使用 RS485 接口完成多台仪器的级联。

4. RS232C串行接口

串行通讯接口，实现与电脑通讯。

5. USB串行通讯接口

实现与电脑与电脑连接对仪器进行升级。

6. HANDLER 接口

仪器与外部控制设备连接的控制与输出接。

7. SIGNAL 接口

用来输出专用信号的接口，用来连接多路扫描控制器。

8. 测试低端、测试电流返回端

高压测试接口的测试低端；所有测试低端都有接地回路，测试接线时注意区分连接错误不仅仅是仪器判断错误，而且会有不可预知的风险。

9. 高压尾

与高压变压器高压尾相接。

10. 采样信号高端

与电阻盒采样高端相接。

11. 采样信号低端

与电阻盒采样低端相接。

12. 输出信号高端 (信号正)

接高压变压器输入端 ①。

13. 输出信号低端 (信号负)

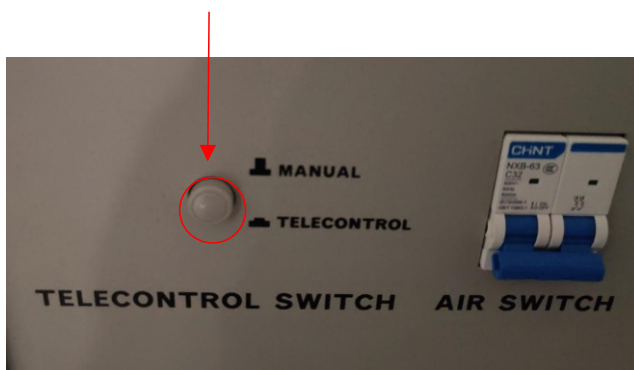
接高压变压器输入端 ②。

14. 电源插座

用于输入交流电源，请使用在仪器规定输入电压范围内的电压，请使用仪器自带的电源线。

遥控使用说明

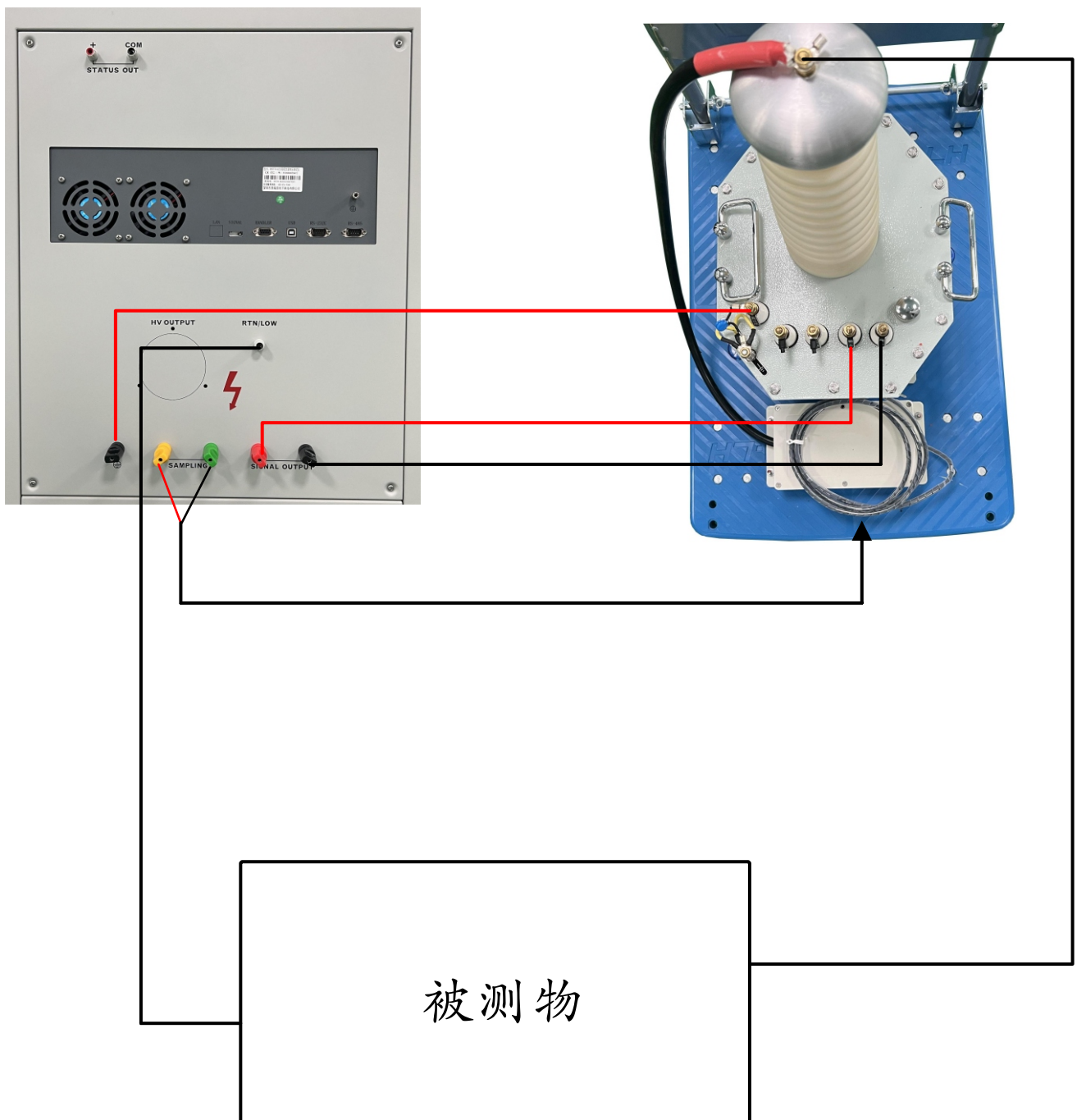
在开机状态下，按下MANUAL键，就可以进入遥控状态，如图所示：



按下遥控的A键，就可以使机器进入测试状态，按下B按键就可以进入暂停状态，再按一下，A键就可以进入复位状态。



3.8 测试连接



第4章 操作说明

4.1 开机说明及开机画面

在电源线插头接到市电以前，请先关闭输入“电源开关”，检查保险的规格是否正确，将安全接地线接到测试仪后面板上的“接地端”。



基本操作如下所述：

- 使用菜单按键（[TEST] [SETUP] [SYSTEM] [FILE]）和软键选择你想要显示的页面。
- 使用光标（[→] [←] [↑] [↓]）将光标移到你想要设置的域。当光标移到某一个域，该域将变为蓝色显示。所谓域就是可以设定光标的区域。
- 当前光标所在域可以通过编码电位器或数字键进行参数值设定。当结束数据输入时可使用 [ENTER] 键或轻按编码电位器进行确认。

4.2 操作步骤

4.2.1 设置测试仪参数

请参考“参数设置”章节，设置好各项参数。

4.2.2 连接测试仪与被测物

插上三线电源插头。

注意：应保持供电电压在 90-121V AC(60Hz) 或 198-242V AC (50Hz) 条件下工作。

电源输入相线 L、零线 N、地线 E 应与本仪器电源插头上的相线、零线相同。

打开电源，按下前面板上左下角电源开关，仪器开启，显示开机画面。如上图。

请先按一次“复位”键，并确定测试指示灯不亮，显示器工作正常、无输出的情形下，接上测试线，并检查所有的接线是否全部接触可靠。

4.2.3按“启动”键开始测试

按下“启动”键后，测试仪输出，此时前面板的测试指示灯会亮起，显示器会显示“正在测试中”，同时显示测试值，计时器也开始工作，数据会不断更新。

4.2.4合格品判定

测试完成后，测试仪会自动关闭输出，前面板的合格指示灯会亮起，同时发出声音，显示器会显示“PASS”和测试数据，表示测试仪判定被测物为合格品。

如果要继续进行测试，可以再按“启动”键，测试仪重新开始测试。

如果要中止测试，可以按“复位”键，测试仪会立即停止测试，显示器会保留当前的测试值。

4.2.5不合格品判定

如果测试失败，测试仪会立即关闭输出，前面板的不合格灯会亮起，同时发出警告声音，显示器会显示测试失败提示和测试数据，表示测试仪判定被测物为不合格品。测试失败提示有：上限失败、过流保护。

如要关闭报警声音，可以按“复位”键实现。

4.2.6 START、STOP 操作说明

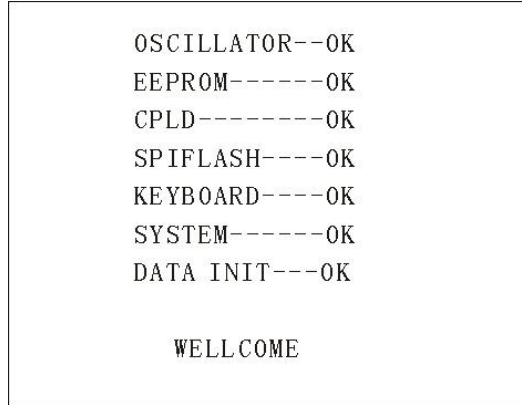
START 键为启动测试键，按下此键仪器开始进入测试状态；STOP 键为复位停止键，在测试状态中，按 STOP 键一次仪器中断测试，运行灯 DANGER 灭，LOCK 灯亮；按 STOP 二次仪器进入复位状态，DANGER 及 LOCK 灯灭。

面板功能界面和参数说明

4.3 仪器开机自检

4.3.1 仪器开机自检项目

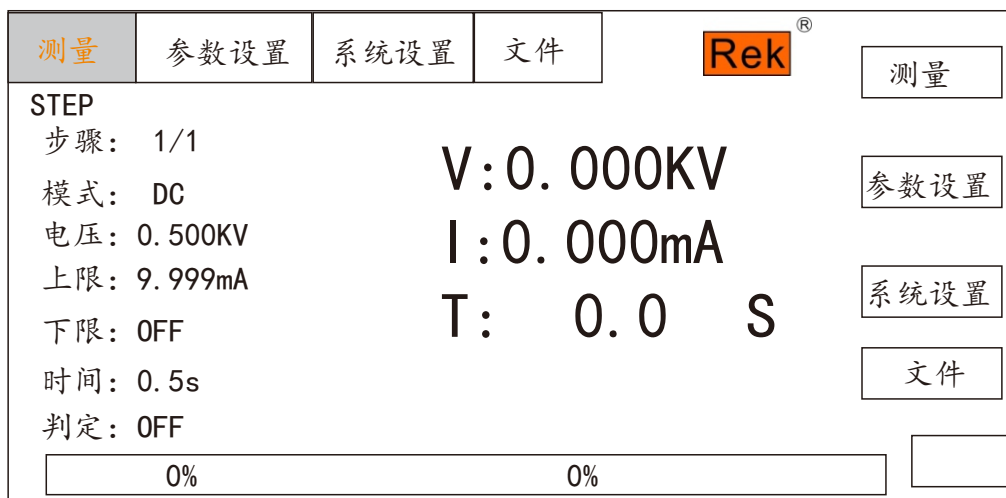
测试仪运行开机自检时屏幕显示如下



其中自检项目如下：

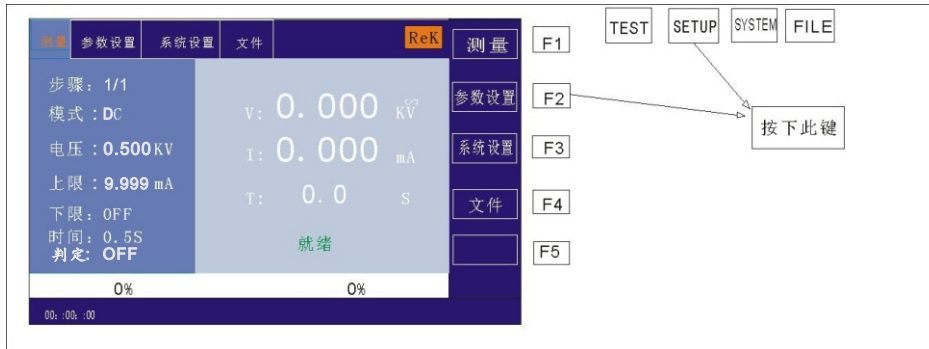
- 1、内部晶振工作状态检测：如正常则显示 OK ， 如不正常则发出报警声并不能进入下一个项目的自检。
- 2、输入输出存储器状态检测：如正常则显示 OK ， 如不正常则发出报警声并不能进入下一个项目的自检。
- 3、复杂可编程逻辑状态检测：如正常则显示 OK ， 如不正常则发出报警声并不能进入下一个项目的自检。
- 4、串行外围接口状态检测：如正常则显示 OK ， 如不正常则发出报警声并不能进入下一个项目的自检。
- 5、键盘状态检测：如正常则显示 OK ， 如不正常则发出报警声并不能进入下一个项目的自检。
- 6、系统状态检测：如正常则显示 OK ， 如不正常则发出报警声并不能进入下一个项目的自检。
- 7、数据初始化状态检测：如正常则显示 OK ， 如不正常则发出报警声并不能进入下一个项目的自检。

以上各项若自检均无错误，则仪器自检成功。进入测试界面，如下图：



4.4 参数设置模式

在测量界面下按仪器面板上的“SETUP”或“F2”键进入参数设置页面



参数设置界面如下所示：



注：具体根据测试步骤的测试模式不同而不同。

4.4.1 参数设置说明

测试模式：步骤详细面板的一项参数始终为测试模式参数，编辑此项参数可改变测试步骤的测试模式。范围：仪器所支持的测试模式。在此参数上按下“Enter”键后，按照选择框控件修改方法修改测试模式控件值后再次按下“Enter”键保存修改。若测试步骤的测试模式改变，则自动更新为新的测试模式所对应的参数面板。在修改过程中，可按下“ESC”键取消当前所有的操作。

4.4.2 步骤所支持测试模式说明

测试步骤所支持的测试模式由以下因数决定：测试仪所支持的测试模式、文件工作模式。

4.4.3 ACW 交流耐压参数设置

在参数面板设置下选择“AC”耐压测试模式，测试参数设置进入“AC”耐压模式，如下图示

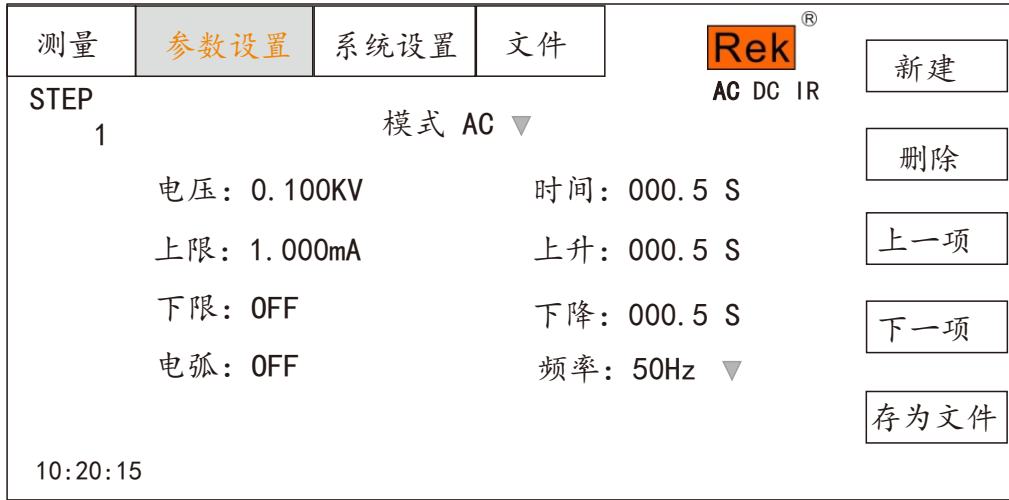


图 4.3.3 AC 设定界面示意

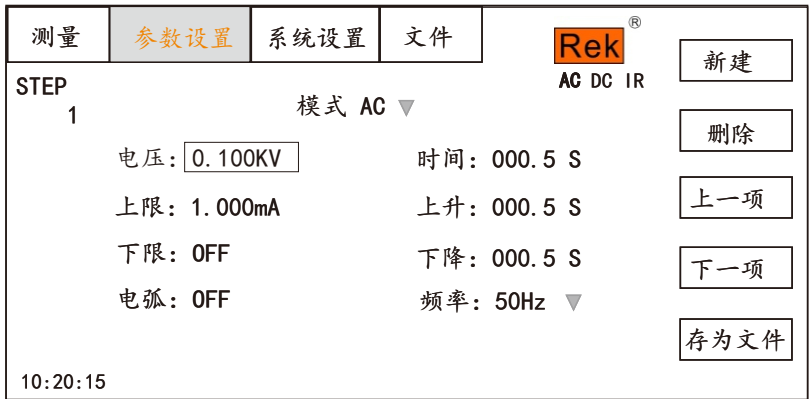
设置参数如下：

测试模式：光标移到测试模式后，按“ENTER”键进入测试模式编辑，按“→”或“←”键改变测试模式，设置AC交流耐压测试仪选择AC，然后按“ENTER”键保存。这样下面的参数全部改为交流耐压的参数。

交流耐电压（AC）测试参数说明：

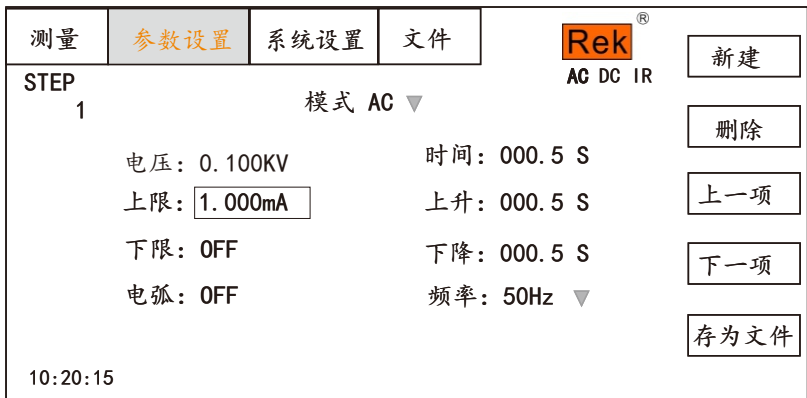
VOLT :	电压	0.100~10.00kV	交流高压测试电压值
UPPER :	上限	0.001~10.00mA	交流耐电压电流上限值
LOW R :	下限	0.001~10.00mA	交流下限电流值,必须小于UPPER值。
ARC :	电弧	0.1 ~ 20.0 mA	允许交流电弧电流最大值
		OFF	电弧无要求
TIME :	时间	0.1~999.9S	交流耐电压测试时间,时间到则结束测试 RISE ≠ OFF
		OFF	测试时间不限
RISE :	上升	0.1~999.9S	交流高压测试电压上升时间
		OFF	默认=0.1S,测试时间>0.2S。
FALL :	下降	0.1~999.9S	交流高压测试电压下降时间
		OFF	测试结束直接切断电压输出。 <u>(被测件可能带电)</u>
FREQ :	频率	50/60 Hz	交流工作频率

输出电压：按“↓”键或编码拨盘把光标移动到输出电压后的值上，如下图所示：



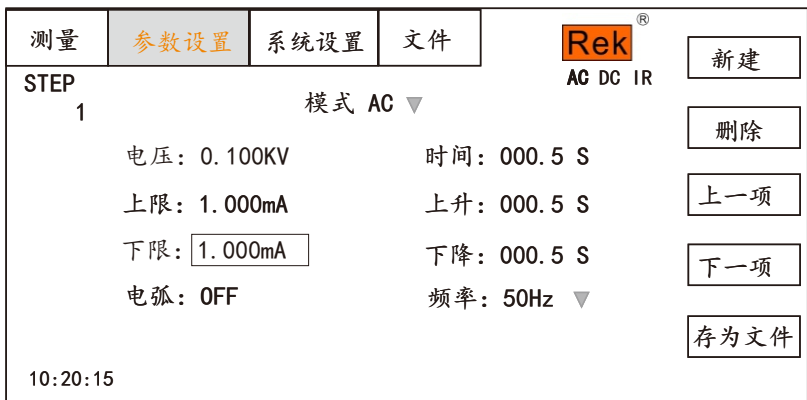
在此界面，按“ENTER”键可对输出电压值进行编辑，输出电压范围为（0.100-10.00）KV。要改变输出电压值，只需输入数字键即可。比如要输入电压2.000KV，只需按数字键“2”和“ENTER”即可。要输入4.750KV，按“4”、“7”、“5”、“0”和“ENTER”键即可。

电流上限：按“↓”键或编码拨盘把光标移动到电流上限后的值上，如下图所示：



在此界面，按“ENTER”键可对电流上限值进行编辑，范围为（0.001-20.00）mA。要改变电流上限值，只需输入数字键即可。比如要输入0.515mA，按“0”、“5”、“1”、“5”和“ENTER”键即可。

电流下限：按“↓”键或编码拨盘把光标移动到电流下限后的值上，如下图所示：



注：用“ENTER”键打开或关闭下限功能，下限范围：（0.001-10）mA。

打开下限功能后通过轻按编码电位器操作下限设置功能，要改变电流下限值，只需输入数字键即可。比如要输入0.515mA，按“0”、“5”、“1”、“5”和“ENTER”键即可。

电弧功能：按“↓”键或编码拨盘把光标移动到电弧功能项上，如下图所示：



注：用“ENTER”键打开或关闭电弧功能，电弧范围：（0.1-20）mA

打开电弧功能后通过轻按编码电位器操作电弧设置功能，要改变电弧值，只需输入数字键即可。比如要输入0.515mA，按“0”、“5”、“1”、“5”和“ENTER”键即可。

电弧值设置越小，在测试过程中，被测物体打火或出现闪络现象，测试仪检测不出来。

测试时间：按“↓”键或编码拔盘把光标移动到时间功能项上，如下图所示：



在此界面，按“ENTER”键可对时间进行编辑，范围为（0.1-999.9）S。要改变时间值，只需输入数字键即可。比如要输入101.2，按“1”、“0”、“1”、“2”和“ENTER”键即可。

上升时间：按“↓”键或编码拔盘把光标移动到上升时间功能项上，如下图所示：



在此界面，按“ENTER”键可对时间进行编辑，范围为（0.1-999.9）S。要改变时间值，只需输入数字键即可。比如要输入101.2，按“1”、“0”、“1”、“2”和“ENTER”键即可。

下降时间：按“↓”键或编码拨盘把光标移动到下降时间功能项上，如下图所示：

测量	参数设置	系统设置	文件	Rek [®]			
				AC	DC	IR	新建
STEP	模式 AC ▼						
1	电压：0.100KV	时间：000.5 S					
	上限：1.000mA	上升：000.5 S					
	下限：OFF	下降：000.5 S					
	电弧：OFF	频率：50Hz ▼					
						删除	
						上一项	
						下一项	
						存为文件	
10:20:15							

在此界面，按“ENTER”键可对时间进行编辑，范围为（0.1-999.9）S。要改变时间值，只需输入数字键即可。比如要输入101.2，按“1”、“0”、“1”、“2”和“ENTER”键即可。

频率：按“↓”键或编码拨盘把光标移动到频率功能项上，如下图所示：

测量	参数设置	系统设置	文件	Rek [®]			
				AC	DC	IR	新建
STEP	模式 AC ▼						
1	电压：0.100KV	时间：000.5 S					
	上限：1.000mA	上升：000.5 S					
	下限：OFF	下降：000.5 S					
	电弧：OFF	频率：50Hz ▼					
						删除	
						上一项	
						下一项	
						存为文件	
10:20:15							

在此界面下，按“ENTER”键可对频率进行编辑，范围为（50/60）Hz。按“↓”“↑”或旋转编码电位器要改变频率值。

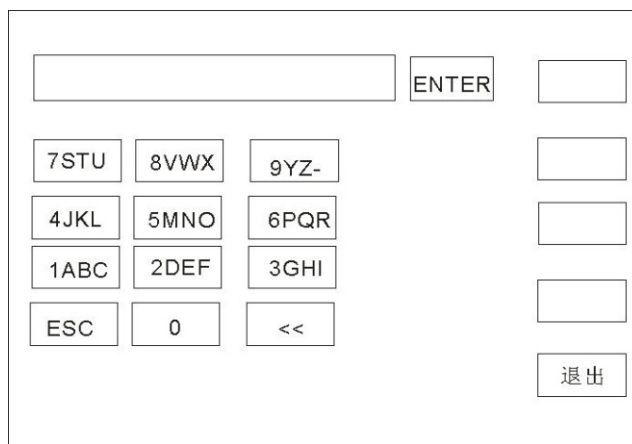
新建步骤：在测试界面按面板上的“F1”键“新建”，可对测试步骤进行新建，总共可建步骤 20 个测试步骤。在当前步骤的后面建立一个新的测试步骤，此新的测试步骤采用默认的测试模式—交流电压。

删除步骤：在测试界面按面板上的“F2”键“删除”，可对测试步骤进行删除，测试仪删除当前的步骤，后面的步骤移至当前步骤下。

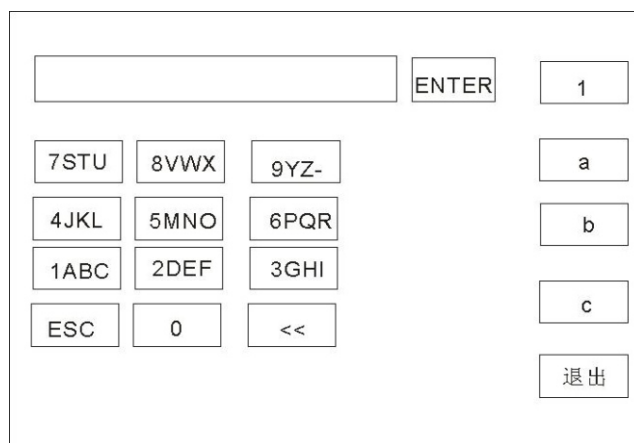
上一页：（步骤前移）在测试界面按面板上的“F3”键“上一页”，可对当前步骤进行前移，即当前测试步骤与前一测试步骤内容互换，可方便的实现测试步骤排序功能，但是在当前步骤是第一测试步骤时，前移操作无效。

下一页：（步骤后移）在测试界面按面板上的“F4”键“下一页”，可对当前步骤进行后移，即当前测试步骤与后一测试步骤内容互换，可方便的实现测试步骤排序功能，但是在当前步骤是最后测试步骤时，后移操作无效。

存为文件：在测试界面按面板上的“F5”键“存为文件”，可对当前测试步骤进行存储，以文件的形式保存，方便调取使用。按下存为文件，弹出存储界面，如下图所示：



进入上图界面后，按下面板上的数字键，屏幕显示如下：



键入屏幕上的相关字符，按下“ENTER”键，文件保存在测试仪存储器内部。

4.4.4 DCW 直流耐压参数设置

在参数面板设置下选择“DC”耐压测试模式，测试参数设置进入“DC”耐压模式：

直流耐电压（DC）测试参数说明如下：

电压	VOLT :	0.500~10.00kV	直流高压测试电压值
上限	UPPER :	0.1uA~9.999mA	直流耐电压电流上限值
下限	LOW :	0.1uA~9.999mA	直流耐电压电流下限值，小于UPPER值。
		OFF	下限无要求
时间	TIME:	0.1~999.9S	直流耐电压测试时间，时间到则结束测试，RISE ≠OFF
		OFF	测试时间不限
上升	RISE :	0.1~999.9S	直流高压测试电压上升时间
		OFF	默认=0.1S，测试时间 > 0.2s
下降	FALL :	0.1~999.9S	直流高压测试电压下降时间
		OFF	测试结束直接切断电压输出，进入0.2S快速放电。
电弧	ARC :	0.1~20.0 mA	直流电弧电流最大值
		OFF	电弧无要求
升压判定	RAM P:	ON	电压上升时间，电流上限判定允许。
		OFF	电压上升时间，不检测电流上限，但是电流极限判定还是判断的。

设置参数如下：

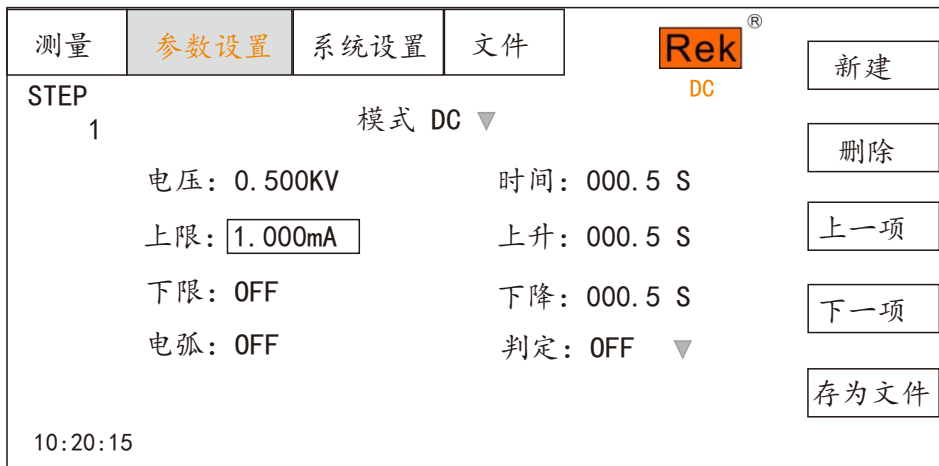
测试模式：光标移到测试模式后，按“ENTER”键进入测试模式编辑，按“→”或“←”键改变测试模式，设置DC直流耐压测试仪选择DC，然后按“ENTER”键保存。这样下面的参数全部改为直流耐压的参数。

输出电压：按“↓”键或编码拨盘把光标移动到输出电压后的值上，如下图所示：



在此界面，按“ENTER”键可对输出电压值进行编辑，输出电压范围为(0.500-10.00)KV。要改变输出电压值，只需输入数字键即可。比如要输入电压2.000KV，只需按数字键“2”和“ENTER”即可。要输入4.750KV，按“4”、“.”、“7”、“5”和“ENTER”键即可。

电流上限：按“↓”键或编码拨盘把光标移动到电流上限后的值上，如下图所示：



在此界面，按“ENTER”键可对电流上限值进行编辑，范围为(0.001-9.999)mA。要改变电流上限值，只需输入数字键即可。比如要输入0.515mA，按“0”、“.”、“5”、“1”、“5”和“ENTER”键即可。

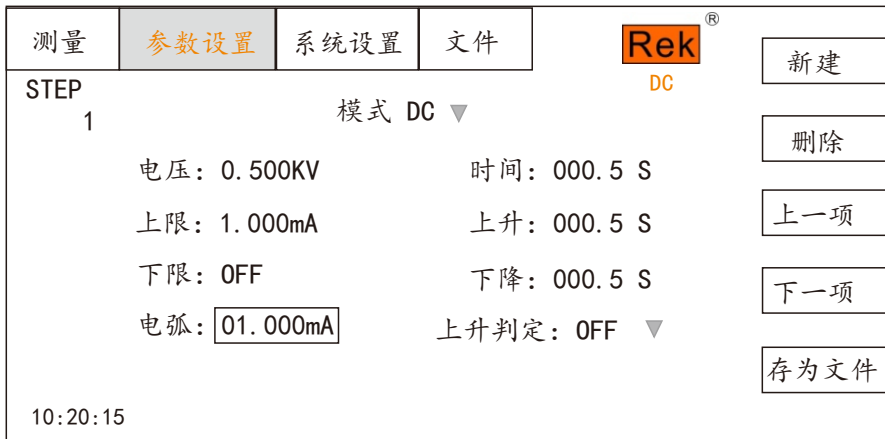
电流下限：按“↓”键或编码拨盘把光标移动到电流下限后的值上，如下图所示：



注：用“ENTER”键打开或关闭下限功能，下限范围：（0.001-9.999 mA）。

打开下限功能后通过轻按编码电位器操作下限设置功能，要改变电流下限值，只需输入数字键即可。比如要输入0.515mA，按“0”、“5”、“1”、“5”和“ENTER”键即可。

电弧功能：按“↓”键或编码拨盘把光标移动到电弧功能项上，如下图所示：



注：用“ENTER”键打开或关闭电弧功能，电弧范围：（0.1-20）mA

打开电弧功能后通过轻按编码电位器操作电弧设置功能，要改变电弧值，只需输入数字键即可。比如要输入0.515mA，按“0”、“5”、“1”、“5”和“ENTER”键即可。

电弧值设置越小，在测试过程中，被测物体打火或出现闪络现象，测试仪检测不出来。

测试时间：按“↓”键或编码拨盘把光标移动到时间功能项上，如下图所示：



在此界面，按“ENTER”键可对时间进行编辑，范围为（0.1-999.9）S。要改变时间值，只需输入数字键即可。比如要输入101.2，按“1”、“0”、“1”、“2”和“ENTER”键即可。

上升时间：按“↓”键或编码拨盘把光标移动到上升时间功能项上，如下图所示：



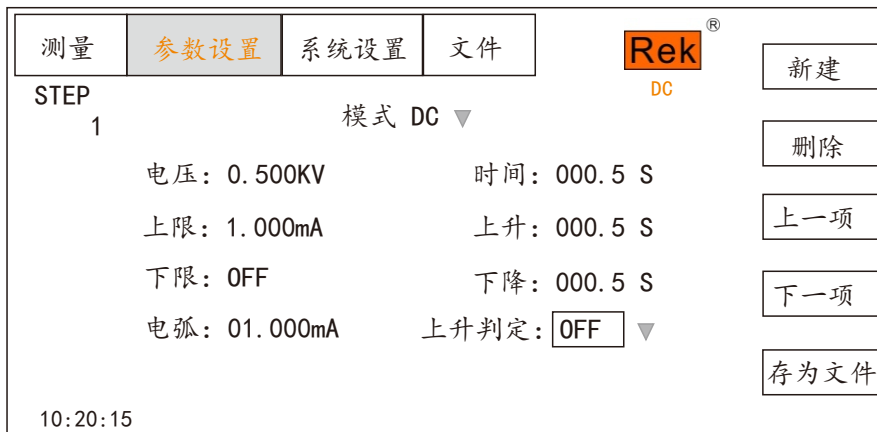
在此界面，按“ENTER”键可对时间进行编辑，范围为（0.1-999.9）S。要改变时间值，只需输入数字键即可。比如要输入101.2，按“1”、“0”、“1”、“2”和“ENTER”键即可。

下降时间：按“↓”键或编码拨盘把光标移动到下降时间功能项上，如下图所示：



在此界面，按“ENTER”键可对时间进行编辑，范围为（0.1-999.9）S。要改变时间值，只需输入数字键即可。比如要输入101.2，按“1”、“0”、“1”、“2”和“ENTER”键即可。

上升判定：按“↓”键或编码拨盘把光标移动到上升判定功能项上，如下图所示：



在此界面下，按“ENTER”键可对上升判定进行编辑，范围为（ON/OFF）。按“↓”“↑”或旋转编码电位器。

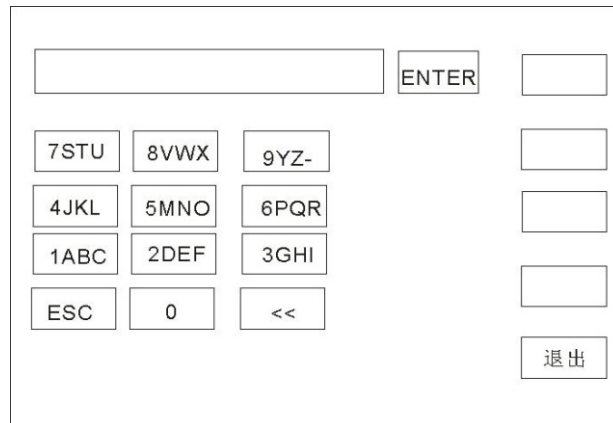
新建步骤：在测试界面按面板上的“F1”键“新建”，可对测试步骤进行新建，总共可建步骤 20 个测试步骤。在当前步骤的后面建立一个新的测试步骤，此新的测试步骤采用默认的测试模式-交流电压。

删除步骤：在测试界面按面板上的“F2”键“删除”，可对测试步骤进行删除，测试仪删除当前的步骤，后面的步骤移至当前步骤下。

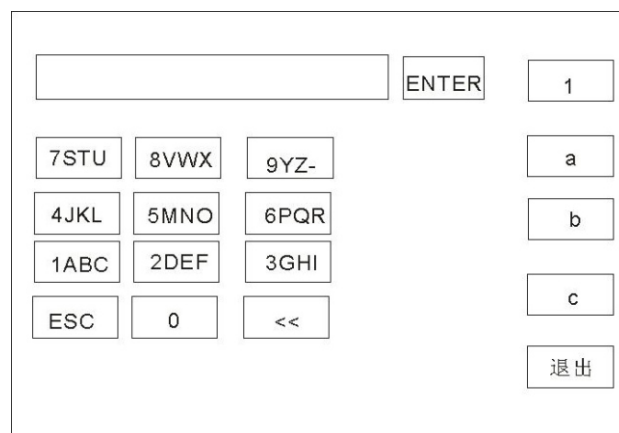
上一页：（步骤前移）在测试界面按面板上的“F3”键“上一页”，可对当前步骤进行前移，即当前测试步骤与前一测试步骤内容互换，可方便的实现测试步骤排序功能，但是在当前步骤是第一测试步骤时，前移操作无效。

下一页：（步骤后移）在测试界面按面板上的“F4”键“下一页”，可对当前步骤进行后移，即当前测试步骤与后一测试步骤内容互换，可方便的实现测试步骤排序功能，但是在当前步骤是最后测试步骤时，后移操作无效。

存为文件：在测试界面按面板上的“F5”键“存为文件”，可对当前测试步骤进行存储，以文件的形式保存，方便调取使用。按下存为文件，弹出存储界面，如下图示：



进入上图界面后，按下面板上的数字键，屏幕显示如下：



键入屏幕上的相关字符，按下“ENTER”键，文件保存在测试仪存储器内部。

4.4.5 IR 绝缘电阻参数设置

在参数面板设置下选择“IR”绝缘测试模式，测试参数设置进入“IR”耐压模式，如下图所示：

设置参数如下：

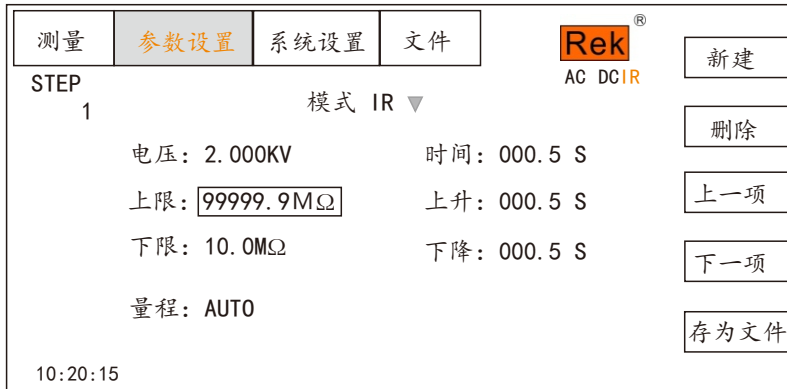
测试模式：光标移到测试模式后，按“ENTER”键进入测试模式编辑，按“→”或“←”键改变测试模式，设置IR绝缘测试，然后按“ENTER”键保存。这样下面的参数全部改为绝缘电阻的参数。

输出电压：按“↓”键或编码拨盘把光标移动到输出电压后的值上，如下图所示：



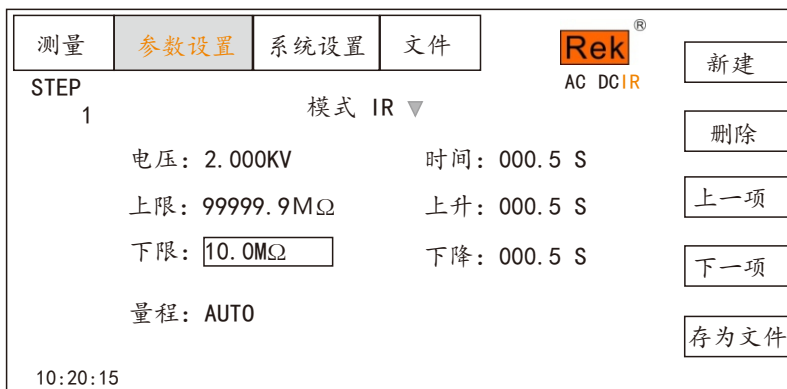
在此界面，按“ENTER”键可对输出电压值进行编辑，输出电压范围为(0.050-5.000)KV。要改变输出电压值，只需输入数字键即可。比如要输入2.000KV，按“1”、“0”、“0”、“0”和“ENTER”键即可。

电阻上限：按“↓”键或编码拨盘把光标移动到电阻上限后的值上，如下图所示：



在此界面，按“ENTER”键可对电流上限值进行编辑，范围为(0.1-99999.9)MΩ。要改变电流上限值，只需输入数字键即可。比如要输入0.515mA，按“0”、“5”、“1”、“5”和“ENTER”键即可。

电阻下限：按“↓”键或编码拨盘把光标移动到电流下限后的值上，如下图所示：



注：用“ENTER”键打开或关闭下限功能，下限范围：（0.1-99999.9）MΩ。

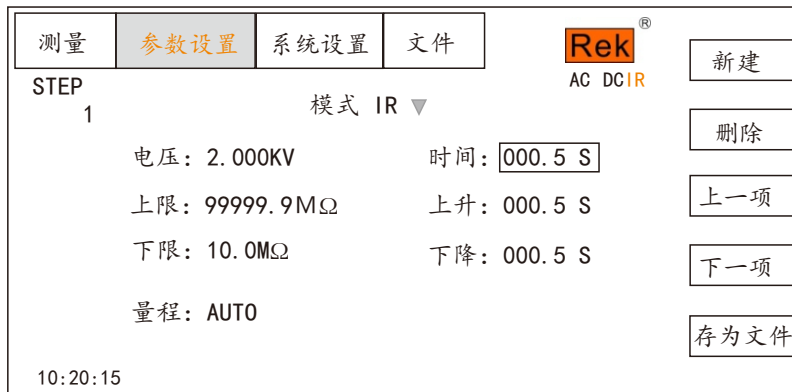
打开下限功能后通过轻按编码电位器操作下限设置功能，要改变电流下限值，只需输入数字键即可。比如要输入1000MΩ，按“1”、“0”、“0”、“0”和“ENTER”键即可。

量程功能：按“↓”键或编码拨盘把光标移动到量程功能项上，如下图所示：



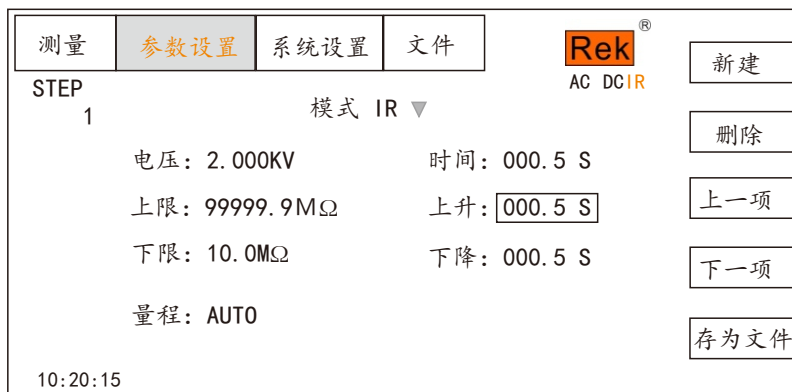
量程分为：AUTO、1MΩ、10MΩ、100MΩ、>1GΩ。

测试时间：按“↓”键或编码拨盘把光标移动到时间功能项上，如下图所示：



在此界面，按“ENTER”键可对时间进行编辑，范围为（0.1-999.9）S。要改变时间值，只需输入数字键即可。比如要输入101.2，按“1”、“0”、“1”、“2”和“ENTER”键即可。

上升时间：按“↓”键或编码拨盘把光标移动到上升时间功能项上，如下图所示：



在此界面，按“ENTER”键可对时间进行编辑，范围为（0.1-999.9）S。要改变时间值，只需输入数字键即可。比如要输入101.2，按“1”、“0”、“1”、“2”和“ENTER”键即可。

下降时间：按“↓”键或编码拨盘把光标移动到下降时间功能项上，如下图所示：



在此界面，按“ENTER”键可对时间进行编辑，范围为（0.1-999.9）S。要改变时间值，只需输入数字键即可。比如要输入101.2，按“1”、“0”、“1”、“2”和“ENTER”键即可。

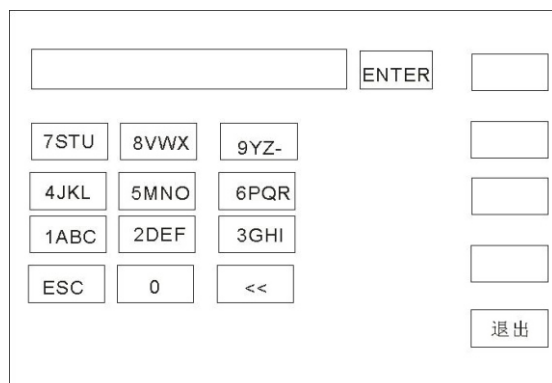
新建步骤：在测试界面按面板上的“F1”键“新建”，可对测试步骤进行新建，总共可建步骤20个测试步骤。在当前步骤的后面建立一个新的测试步骤，此新的测试步骤采用默认的测试模式-交流电压。

删除步骤：在测试界面按面板上的“F2”键“删除”，可对测试步骤进行删除，测试仪删除当前的步骤，后面的步骤移至当前步骤下。

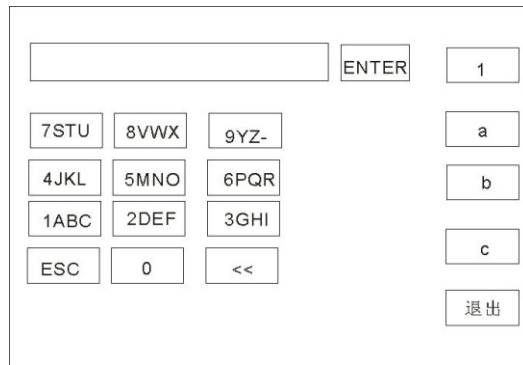
上一页：（步骤前移）在测试界面按面板上的“F3”键“上一页”，可对当前步骤进行前移，即当前测试步骤与前一测试步骤内容互换，可方便的实现测试步骤排序功能，但是在当前步骤是第一测试步骤时，前移操作无效。

下一页：（步骤后移）在测试界面按面板上的“F4”键“下一页”，可对当前步骤进行后移，即当前测试步骤与后一测试步骤内容互换，可方便的实现测试步骤排序功能，但是在当前步骤是最后测试步骤时，后移操作无效。

存为文件：在测试界面按面板上的“F5”键“存为文件”，可对当前测试步骤进行存储，以文件的形式保存，方便调取使用。按下存为文件，弹出存储界面，如下图所示：



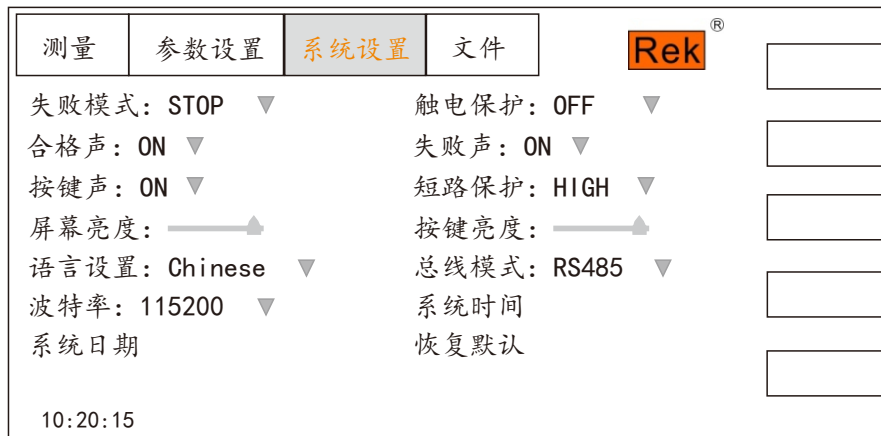
进入上图界面后，按下面板上的数字键，屏幕显示如下：



键入屏幕上的相关字符，按下“ENTER”键，文件保存在测试仪存储器内部。

4.5 系统设置模式

4.5.1 系统设置参数说明



1 失败模式

此选项有两种功能，CONTINUE、STOP、RESTART、NEXT，可用 [↑] [↓] 【←】 【→】 光标选择设置项，调节编码电位器选中所要设置的功能项。

2 合格声

此选项有 2 种功能，ON 及 OFF。可用 [↑] [↓] 【←】 【→】 光标选择设置项，调节编码电位器选中所要设置的功能项。

3 按键声

此选项有 2 种功能，ON 及 OFF。可用 [↑] [↓] 【←】 【→】 光标选择设置项，调节编码电位器选中所要设置的功能项。

4 屏幕亮度

可用 [↑] [↓] 【←】 【→】 光标选择设置项，调节编码电位器选中所要设置的值。

5 系统语言

此项设有 2 种语言，Chinese 和 English。可用 [↑] [↓] 【←】 【→】 光标选择设置项，调节编码电位器选中所要设置的项。

6 波特率

此项设有 4 种波特率：9600、38400、19200、115200。可用 [↑] [↓] 【 ← 】 【 → 】 光标选择设置项，调节编码电位器选中所要设置的项。

7 系统日期

该项可对仪器进行当前时间设定，系统时间一旦设定后无论开机关机状态时间功能一直存续，除非内部电池失效。可用 [↑] [↓] 【 ← 】 【 → 】 光标选择设置项，调节编码电位器选中所要设置的项。

8 触电保护

此选项有 2 种功能，ON 及 OFF 。可用 [↑] [↓] 【 ← 】 【 → 】 光标选择设置项，调节编码电位器选中所要设置的功能项。

9 失败声

此选项有 2 种功能，ON 及 OFF 。可用 [↑] [↓] 【 ← 】 【 → 】 光标选择设置项，调节编码电位器选中所要设置的功能项。

10 短路保护

此选项有 2 种功能，HIGH 及 LOW 。可用 [↑] [↓] 【 ← 】 【 → 】 光标选择设置项，调节编码电位器选中所要设置的功能项。

11 按键亮度

可用 [↑] [↓] 【 ← 】 【 → 】 光标选择设置项，调节编码电位器选中所要设置的值。

12 总线模式

此项有 2 种总线方式，RS232、RS485。可用 [↑] [↓] 【 ← 】 【 → 】 光标选择设置项，调节编码电位器选中所要设置的项。

13 系统时间

该项可对仪器进行当前时间设定，系统时间一旦设定后无论开机关机状态时间功能一直存续，除非内部电池失效。可用 [↑] [↓] 【 ← 】 【 → 】 光标选择设置项，调节编码电位器选中所要设置的值。

14 恢复默认

该项功能为恢复系统设置、参数设置及恢复出厂设置，所有设置将清零。可用 [↑] [↓] 【 ← 】 【 → 】 光标选择设置项，按 【ENTER】 键弹出 【确定】 【取消】 界面，按 【确定】 键确定。按 【取消】 键取消。

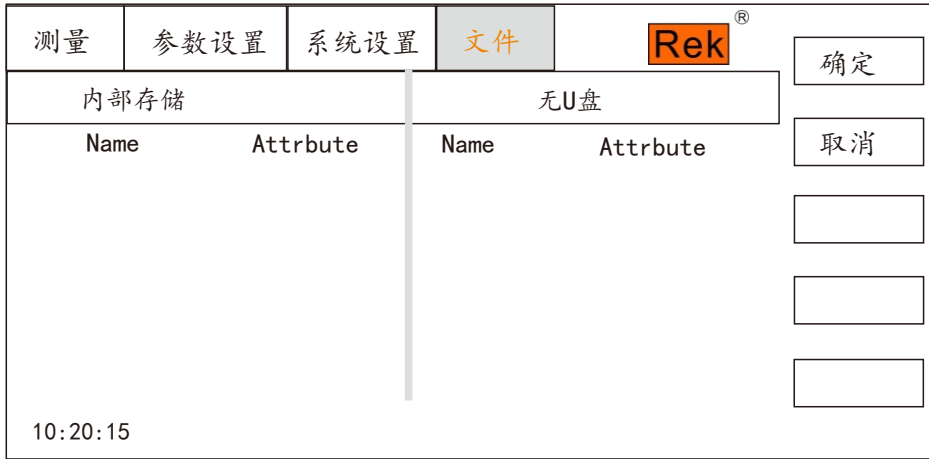
4.5.2 接触检查功能说明（此功能建议电压大于1.5KV使用。）

接触检查通过1kV的高压进行测试判定是否接触有待测设备，通常用于100G以下待测设备测试。

接触检查建议使用高压棒输出测试时使用。

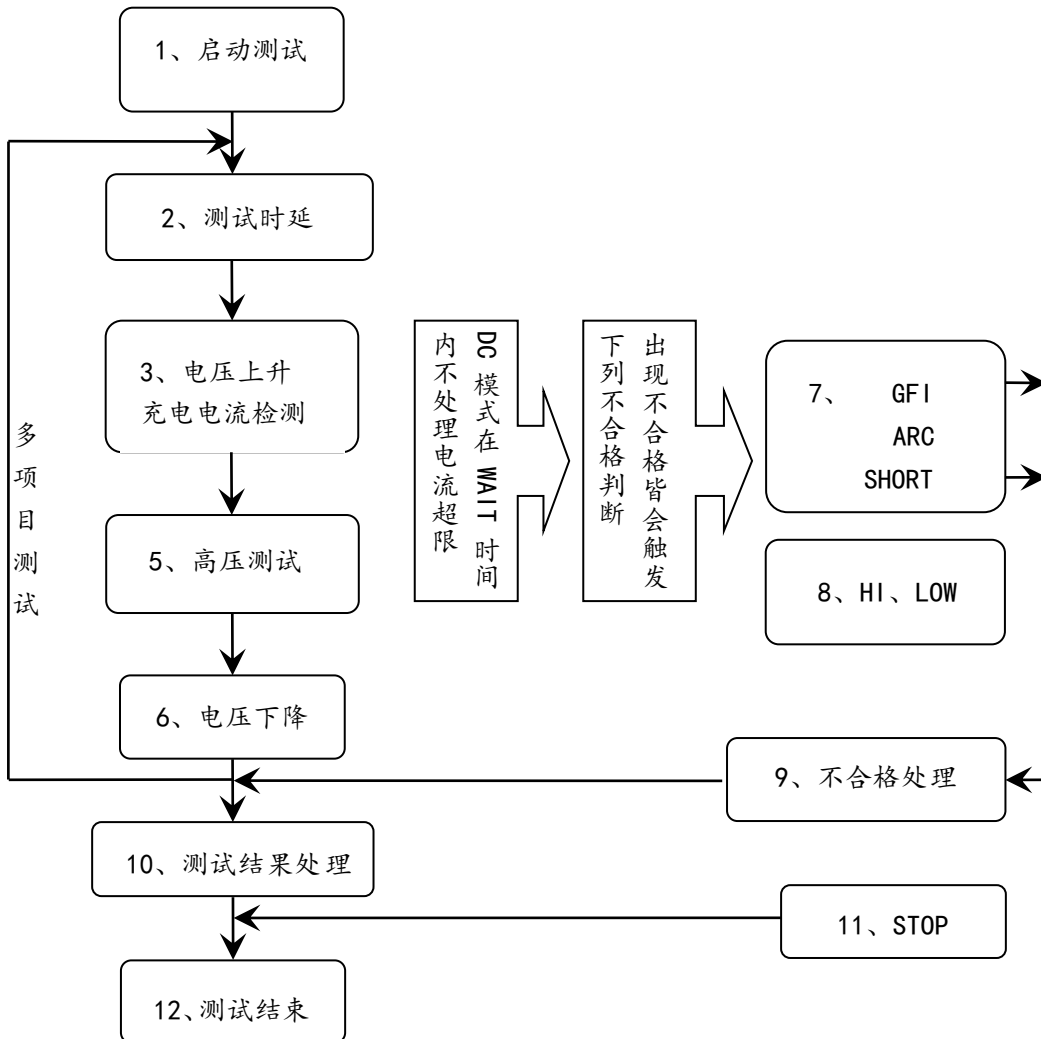


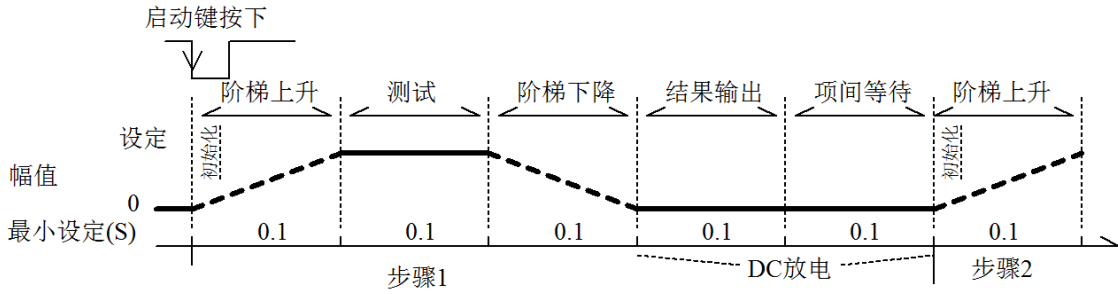
4.6 文件参数说明



4.7 测试功能原理与使用说明

本节以测试过程为顺序，介绍有关接地连接、地线电流检测、电弧侦测等测试的原理与使用。
仪器的测试流程框图





仪器测试时序示意图

4.7.1 启动测试

仪器在测试模式下，核对测试条件、被测件连接正确后，按下 START 键即可启动测试

4.7.2 电压上升

有些被测件特性对电压的突变比较敏感，需要使用此功能。仪器开始输出时输出电压为零，开始电压输出时，仪器会以 0.1S 为单位控制输出电压上步进升，步进升压值根据测试电压和电压上升时间确定 ($\Delta V = V / (10 * S)$)。如果关闭电压上升时间 (RISE OFF) 默认电压上升时间 0.1秒自动加入测试时间，使测试时间最小值为 0.2S。此值太小可能引起 ARC 或 DC 升压判定出错，请注意。

4.7.3 DC 升压判定

电压上升过程中是否启动电流上限判定功能开关，主要用来避免测试误判。
 测试分布电容小时，电容的充电电流比较小不会引起电流有明显变化的情况下，打开升压判定可以及早的发现被测件性能不良情况，减少元件过流损坏几率。
 分步电容大时，电压上升过程中电容会有一个充电过程，此时的电流可能远远大于设定的被测电流上限，如果打开升压判定，则会引起超上限误判。如果必要可以打开短路阈值调低短路灵敏度，提高充电电流

4.7.4 高压测试

对被测件进行高压测试。此时应该可以保证测试电路正确，测试结果不会受一些特殊的附带参数影响，显示内容是测试需要的实际耐电压电流。

4.7.5 测试电压下降

同测试电压上升，是被测件的特性决定。高压测试结束电压下降时，仪器会以 0.1S 为单位控制输出电压下降（直流电压不会随控制电压下降），步进降压值根据测试电压和电压上升时间确定 ($\Delta V = -V / (10 * S)$)。如果关闭电压下降时间 (FAIL OFF) 默认电压下降时间为 0.1秒。此时仪器以不作测试比较判定，数据仅供参考。电压下降结束，仪器会将测试电路连接为交流耐电压模式，此时被测件如果有直流电压降通过仪器交流回路放电。

4.7.6 地线电流检测功能

地线电流检测是检测流过仪器外壳的电流，防止触电。当高压输出时，有电流从电压输出端经过人体回流到仪器外壳，可能引起非常严重的后果。

仪器的地线电流检测判断电路响应说明：

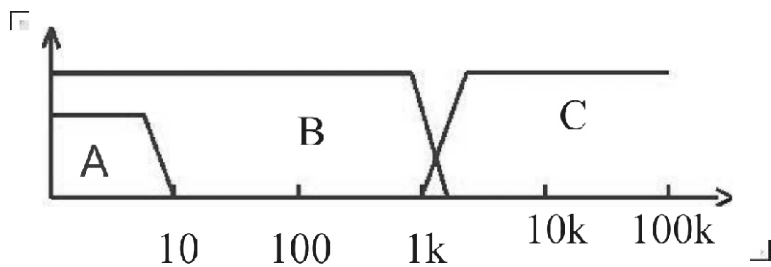
- 当地线电流检测启用，地线电流大于 0.45mA 判断为地线电流超限。
 - 当判断触电时仪器会在 0.3S 内结束高压输出，退出测试状态。并显示 (GFI FAIL)。
- 注：仪器瞬间输出电流可能大于 30mA，如果确实是触电的话，可能会引起操作人员昏迷或死亡。所以在产品允许的情况下建议开启地线电流检测使用。

4.7.7 电流超限与电弧侦测功能

电流超限分类：电流下限、电流上限、电流超限、电弧侦测。

- 电流下限判断 (LOW)：一般做为测试低端断开判断使用。当仪器测试设备时，设备肯定会有一定的漏电流，当仪器测试的漏电流小于下限设定电流值时认为测试失败（没有连接设备），如果被测元件本身漏电流很小则必须关闭此功能。超限时判断显示 (LOW FAIL)，仅测试模式此判定有效，定时采样，速率为 100mS 每次。
- 电流上限判断 (HIGH)：最常用的测试电流超限判断。当仪器测试设备时，设备肯定会有一定的漏电流，当仪器测试的漏电流大于上限设定电流值时，认为设备耐电压阻抗不够测试失败。超限时判断显示 (HI FAIL)，定时采样，速率为 100mS 每次。
- 电流极限判定：电流采样判断较慢，绝缘崩溃时电流变化较快采样电路无法及时作出反映，而电流峰值超过了仪器允许的输范围，则会触发此类超限判断，超限时判断显示 (SHORT FAIL)。由于此类电流超极限后数据无法采集，此时系统输出的结果为：电流超限前 100mS 内的测试结果。电流极限值为仪器允许输出电流的两倍，（相对交流为峰值的 1.5倍）。下降时间无效，此判定不可屏蔽。

电弧侦测 (ARC)：是面向线圈类元件测量的一个很实用的功能，它测试的是高压测试回路中，有局部电路瞬间放电引起的局部电流震荡。由于叠加在正常的测试电流上，突变时间较短，以上的普通电流检测电路无法响应电流变化作出合适的判断。电弧侦测电路滤除了正常电流值，只处理高速的电流脉冲变化。由于低通滤波和电弧的大小本身带有随机性，此功能只能大概估计局部打火的程度。由于电流超限后无法采集数据，此时的输出结果为合格时的最后一次测试结果，超限时判断显示 (ARC FAIL)。ARC 电流为测试为定性分析，量的大小和测试环境、测试线分布等等影响随机性很大，使用时注意。



电流超限判断和电弧侦测的频率响应对比：（见上图）

- 图中 A 区：为电流采样显示电路频响。因为要滤除电源频率的纹波 → AD 采样 → 计算测试结果 → 分析电流是否超过设定限制。测试电流范围内，脉宽大于 100mS。
- 图中 B 区：电流快速响应电路。它只滤除高频干扰的信号 → 电压峰值比较 → 过流峰值信号锁定，只做极限判断。大于仪器允许输出电流，脉宽大于 1mS。
- 图中 C 区：电弧侦测电路。电弧侦测电路只采样电流中发生突变的幅值，信号高通滤除低频 → 电压峰值比较 → 脉冲锁定。在设定值附近的电流突变沿，脉冲宽度约 1μS-1mS。

4.7.8 不合格判断

- 1、测试时电流超过仪器可以承受的最大输出电流，或者仪器发现有安全隐患的状态出现，仪器会立即切断测试回路的电压，等待仪器软件查询出错原因后判断不合格。
- 2、如果测试结果超出测试项目设定的限制，仪器都会判断被测件不合格。并立即停止当前测试，切断电压输出，进入测试结果不合格的处理程序。
- 3、多步骤测试时。有一步 FAIL，总的测试结果就是 FAIL。

4.7.9 测试结果处理

如果测试过程出现超限，判断为 (FAIL)。多步测试中出现 FAIL 则最终结果为 FAIL。

有多测试项目，FAIL 判断处理模式受系统的失败模式控制。否则仪器会显示 FAIL 判断和类别（见下图以 HI 为例），等待用户处理。

测试结束后，没有不合格标记，测试结果判断为 (PASS)。

PASS 判断处理模式受 SYSTEM 的 PASS HOLD 控制，然后准备启动下步测量或退回测试等待状态。

HANDLER 信号输出受控制模式控制。选择 FILE 模式，那么只有整个文件测试结束才会输出测试结果。STEP 模式则每步都会控制接口输出相应信号。

从此状态开始到下一个步骤开始前，客户可以用软件查询测试数据和结果

测量	参数设置	系统设置	文件	Rek [®]	
STEP				测量	
步骤: 1/1				V: 0.000KV	
模式: DC				I: 0.000mA	
电压: 0.500KV				T: 0.0 S	
上限: 9.999mA				参数设置	
下限: OFF				系统设置	
时间: 0.5s				文件	
判定: OFF					
0%		0%			

4.7.10 STOP (停止测量)

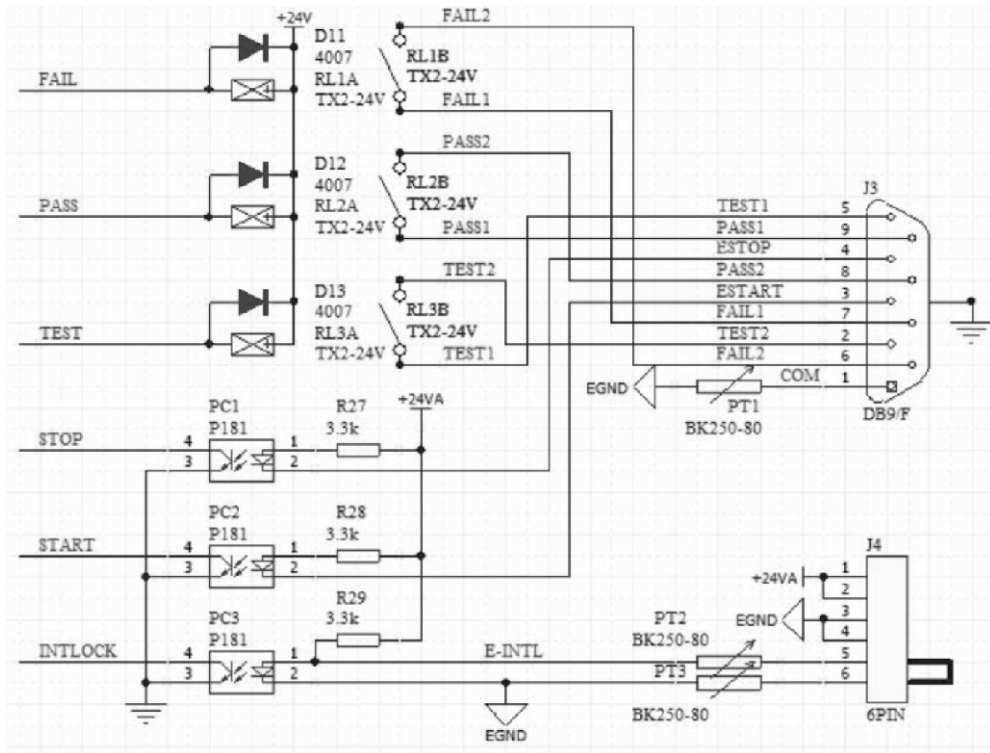
在整个测试过程中的任意状态按下 STOP 键，仪器自动结束测试，进入测试结束状态。再次按下 STOP 键，仪器将退回测试等待状态。停止测试时不会给出任何测试结果判断输出。

在测试结束状态，客户可以用软件查询 STOP 前得到的最后一个测试数据。

4.8 HANDLER和SIGNAL 接口电路结构与使用

4.8.1 控制接口原理

HANDLER和SIGNAL接口仪器内部原理，如下：

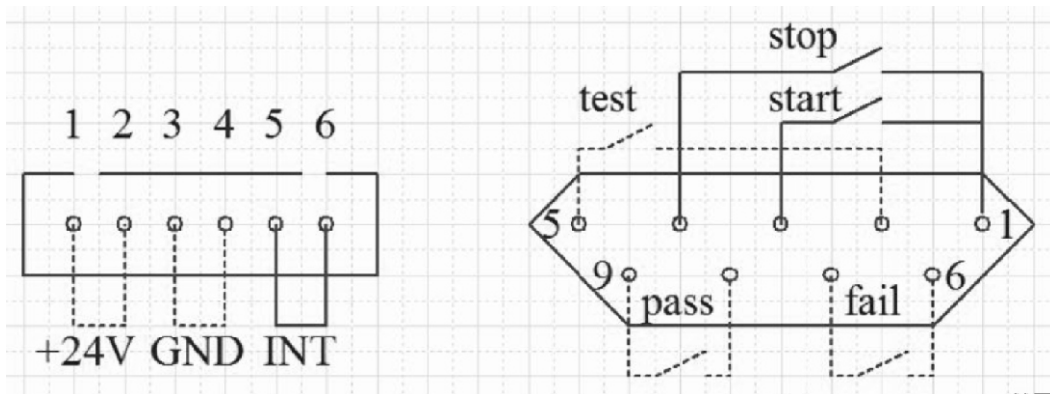


HANDLER、SIGNAL 接口结构与时序

说明：

- 1、 HANDLER接口：START、STOP、COM信号组成远程输入控制，开关输入闭合有效。
- 2、 HANDLER接口：TEST、PASS、FAIL信号组成远程输出控制。开关输出闭合有效。TEST可以来作为高压启动信号，或者仪器工作正常的脉冲信号。
- 3、 SIGNAL接口主要是提供多仪器联机测试时仪器选择信号（INTLOCK），此信号单机默认为短路，开路时禁止本仪器启动高压输出。
- 4、 SIGNAL接口另外提供大概输出电压为+24V的电源，输出电流小于 0.5A，配合HANDLER 接口控制信号，可用驱动手指示灯、光电开关、小功率电磁阀等等。

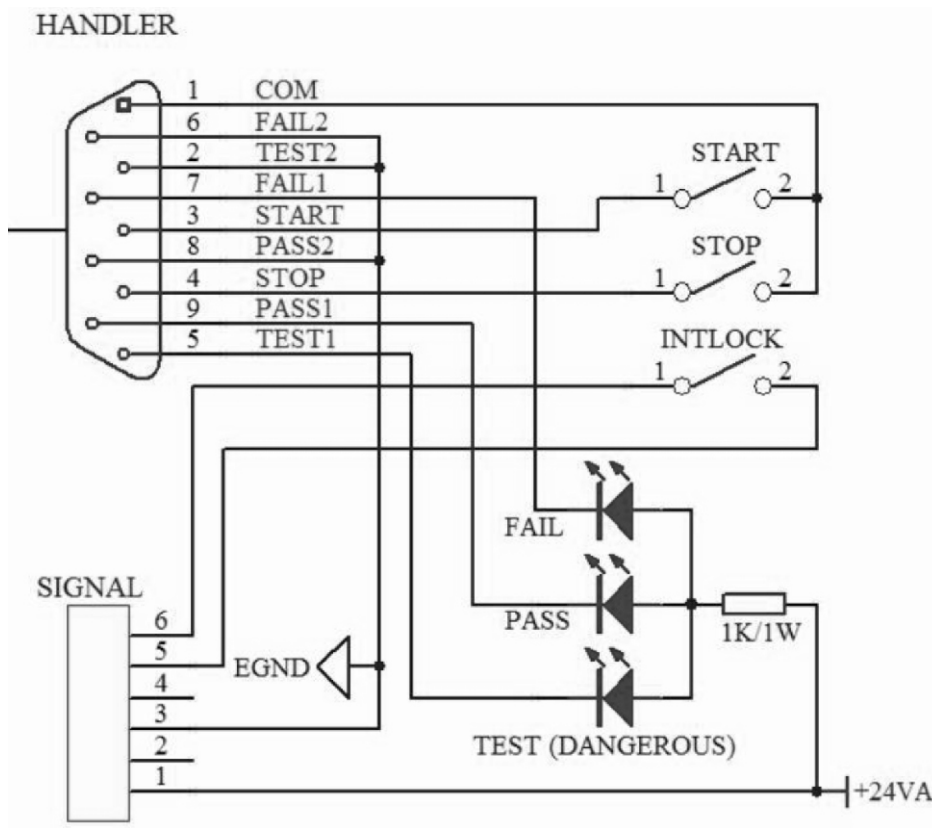
(见下图)



HANDLER SIGNAL 接口后面板视图(示意)

4.8.2 控制接口使用

控制接口一般用来做远程控制和测试同步或指示。接口外部连接如下：



外部电路连接示意图

说明：

- 1、开关可以用光耦副边等隔离型开关元件替换，电流方向参考上图原理（COM 端为低端）。
- 2、此处指示灯可以更换为其他驱动控制类元件，电流方向根据电源而定。
- 3、仪器内部电源性能
 - a) 为交流电源经整流滤波输出，无稳压输出大约为 24V，使用前请确认。
 - b) 电流瞬间最大值不得大于 0.5A，长时间工作电流小于 0.2A，需要更大电流请自备电源。
 - c) 外部控制信号需要大于220V 电压或 2A 电流，仪器内部继电器将无法承受，请客户自行转接。

4.9 仪器的其它接口和功能

- 1、前面板 USB HOST 用来连接优盘，用于客户设定文件的导出和导入。
- 2、后面板 USB DEV 映射内部 FLASH 到电脑作为U盘。
- 3、RS232 用来和电脑联机，波特率见系统设定项，数据格式为 8.n.1。兼容软件格式 IEE485。

第5章 串口指令集说明

指令格式简要说明：

- 1、 仪器指令集只描述仪器接受或发送的实际字符。
- 2、 指令字符都是 ASCII 字符。
- 3、 指令的数据“<???”都是 ASCII 字符串。系统默认格式为整数或浮点数，数据的单位为默认值不在指令中出现。
- 4、 指令结束必须有指令结束标记：一条指令结束的标识符，无此符仪器不解析指令。
 - a) 默认结束标记为：回车符 (NL)、打印控制符 (\n)、十进制数 (10)、十六进制数 (0x0A)。
 - b) IEEE-488总线的结束标记：关键字 (^END)、信号 (EOI)。

5.1 SCPI指令集

RK9974系列的仪器子系统命令

- DISPlay ● FUNction
- SYSTem ● MMEM ● FETC

5.2 DISPLAY 子系统命令集

DISPlay子系统命令集主要用于设定仪器的显示页面，字符?可以查询当前的页面。

DISPlay :PAGE

命令语法： DISPlay: PAGE 空格 <page name> 备注： page name 用数字代表 <page name> 具体如下：

- | | |
|--------------|------------------|
| 1----TEST | 设定显示页面至：测量显示页面 |
| 2----TESTSET | 设定显示页面至：测量设置页面 |
| 3----SYSSET | 设定显示页面至：系统设置页面 |
| 4----FILE | 设定显示页面至：(内部)文件列表 |

字符?可以查询当前的页面。

— 范例：

设定显示页面至：测量显示页面。

设置指令： DISP: PAGE 1

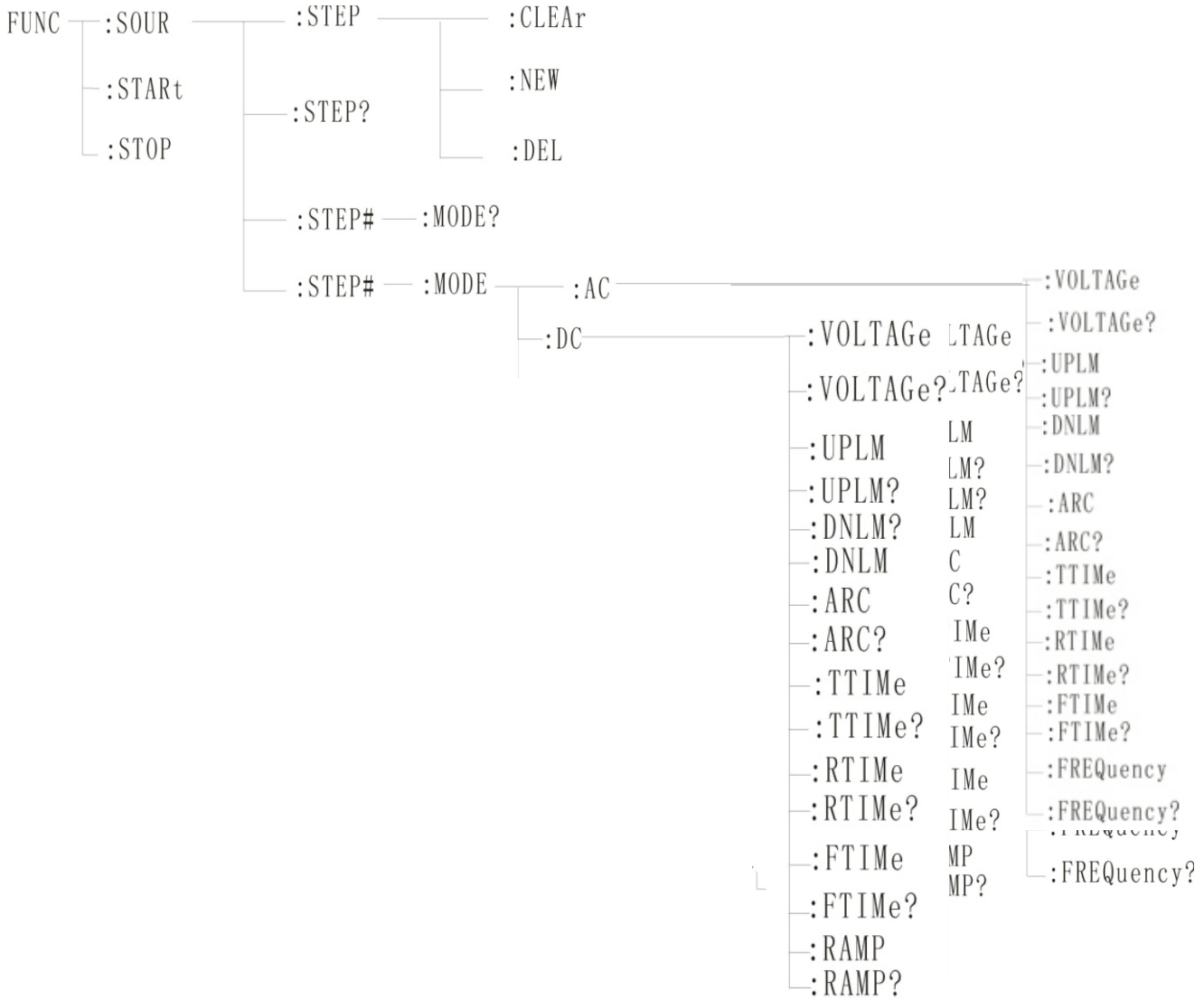
查询指令： DISPlay: PAGE?

返回值： 1

5.3 FUNCtion子系统命令集

5.3.1 FUN Ction子系统命令集主要用于设定仪器测试功能的测试参数。

命令树:



5.3.2 PROG 功能命令集

- | | |
|--|---|
| <p>FUNC : START</p> <p>FUNC : STOP</p> <p>FUNC : STEP <num>: INS</p> <p>FUNC : STEP <num>: DEL</p> <p>FUNC : STEP <num>: NEW</p> <p>FUNC : STEP <num>:</p> | <p>仪器在测试界面时，启动测试。</p> <p>仪器在测试界面时，停止测试。</p> <p>在现有测试方案（STEP）内增加一个新的测试项目</p> <p>在现有测试方案（STEP）内，删除当前的测试项目。</p> <p>新建一个空的测试方案，用来编写全新的测试方案。</p> <p>编辑当前测试方案的第<num>个步骤，<num> = 1~50。</p> |
|--|---|

5.3.3 AC Setup 功能命令集

FUNC:SOURce : STEP#:MODE:AC:VOLTage 设置/查询 AC 的电压

--格式

设置格式: FUNC : SOURce: STEP#:MODE:AC:VOLTage<电压值>

查询格式: FUNC : SOURce: STEP#:MODE:AC:VOLTage ?

--数据<电压值>:

数据类型: 浮点数 设置格式: FUNC : STEP :<num>: AC : VOLT <电压值>

数据范围: 0.100-10.00

数据精度: 0.001

数据单位: KV

范例: 把 STEP1 中 AC 的电压值这样设置为 1000V

设置命令: FUNC : SOURce: STEP1:MODE:AC:VOLTage 1.000

查询命令: FUNC : SOURce: STEP1:MODE:AC:VOLTage ?

FUNC:SOURce : STEP#:MODE:AC:UPLM 设置/查询 AC 的上限电流

--格式

设置格式: FUNC : SOURce: STEP#:MODE:AC:UPLM<电流值>

查询格式: FUNC : SOURce: STEP#:MODE:AC:UPLM ?

--数据<电流值>

数据类型: 浮点数

数据范围: 0.001-20.00mA

数据精度: 0.001

数据单位: mA

范例: 把 STEP1 中 AC 的电流值这样设置为 1mA

设置命令: FUNC : SOURce: STEP1:MODE:AC:UPLM 1.000

查询命令: FUNC : SOURce: STEP1:MODE:AC:UPLM ?

返回值: 1

FUNC:SOURce : STEP#:MODE:AC:DNLM 设置/查询 AC 的下限电流

--格式

设置格式: FUNC : SOURce: STEP#:MODE:AC:DNLM<电流值>

查询格式: FUNC : SOURce: STEP#:MODE:AC:DNLM ?

--数据<电流值>

数据类型: 浮点数

数据范围: 0.001-10.00mA

数据精度: 0.001

数据单位: mA

范例: 把 STEP1 中 AC 的电流值这样设置为 1mA

设置命令: FUNC : SOURce: STEP1:MODE:AC:UPLM 1.000

查询命令: FUNC : SOURce: STEP1:MODE:AC:UPLM ?

返回值: 1

FUNC:SOURce : STEP#:MODE:AC:ARC 设置/查询电弧值

--格式

设置格式: FUNC : SOURce: STEP#:MODE:AC:ARC<电弧值>

查询格式: FUNC : SOURce: STEP#:MODE:AC:ARC ?

--数据<电弧值>:

数据类型: 浮点数

数据范围: 0.001-20.00mA

数据精度: 0.001

数据单位: mA

范例: 把 STEP1 中 AC 的电流值这样设置为 1mA

设置命令: FUNC : SOURce: STEP1:MODE:AC:ARC 1.000

查询命令: FUNC : SOURce: STEP1:MODE:AC:ARC ?

返回值: 1

FUNC:SOURce : STEP#:MODE:AC:TTIME 设置/查询 AC 的测试时间

--格式

设置格式: FUNC : SOURce: STEP#:MODE:AC:TTIME<时间>

查询格式: FUNC : SOURce: STEP#:MODE:AC:TTIME ?

--数据<时间值>

数据类型: 整型

数据范围: 0-999.9

数据精度: 0.1

数据单位: S

范例: 把 STEP1 中 AC 的时间值这样设置为 1S

设置命令: FUNC : SOURce: STEP1:MODE:AC:TTIME 1

查询命令: FUNC : SOURce: STEP1:MODE:AC:TTIME ?

返回值: 1

FUNC:SOURce : STEP#:MODE:AC:RTIME 设置/查询 AC 的上升时间

--格式

设置格式: FUNC : SOURce: STEP#:MODE:AC:RTIME<时间>

查询格式: FUNC : SOURce: STEP#:MODE:AC:RTIME ?

--数据<时间值>

数据类型: 整型

数据范围: 0-999.9

数据精度: 0.1

数据单位: S

范例: 把 STEP1 中 AC 的时间值这样设置为 1S

设置命令: FUNC : SOURce: STEP1:MODE:AC:RTIME 1

查询命令: FUNC : SOURce: STEP1:MODE:AC:RTIME ?

返回值: 1

FUNC:SOURce : STEP#:MODE:AC:FTIME 设置/查询 AC 的下降时间

--格式

设置格式: FUNC : SOURce: STEP#:MODE:AC:FTIME<时间>

查询格式: FUNC : SOURce: STEP#:MODE:AC:FTIME ?

--数据<时间值>

数据类型: 整型

数据范围: 0-999.9

数据精度: 0.1

数据单位: S

范例: 把 STEP1 中 AC 的时间值这样设置为 1S

设置命令: FUNC : SOURce: STEP1:MODE:AC:FTIME 1

查询命令: FUNC : SOURce: STEP1:MODE:AC:FTIME ?

返回值: 1

FUNC:SOURce : STEP#:MODE:AC:FREQUENCY 设置/查询 AC 的测试频率

--格式

设置格式: FUNC : SOURce: STEP#:MODE:AC: FREQUENCY <频率>

查询格式: FUNC : SOURce: STEP#:MODE:AC: FREQUENCY ?

--数据<频率值>

数据类型: 整型

数据范围: 50/60

数据精度: 0.1

数据单位: Hz

范例: 把 STEP1 中 AC 的频率值这样设置为 50Hz

设置命令: FUNC : SOURce: STEP1:MODE:AC: FREQUENCY 50

查询命令: FUNC : SOURce: STEP1:MODE:AC: FREQUENCY ?

返回值: 50

5.3.4 DC Setup 功能命令集

FUNC:SOURce : STEP#:MODE:DC:VOLTage 设置/查询 DC 的电压

--格式

设置格式: FUNC : SOURce: STEP#:MODE:DC:VOLTage<电压值>

查询格式: FUNC : SOURce: STEP#:MODE:DC:VOLTage ?

--数据<电压值>:

数据类型: 浮点数

数据范围: 0.500-20.00

数据精度: 0.001

数据单位: KV

范例: 把 STEP1 中 DC 的电压值这样设置为 1000V

设置命令: FUNC : SOURce: STEP1:MODE:DC:VOLTage 1.000

查询命令: FUNC : SOURce: STEP1:MODE:DC:VOLTage ?

FUNC:SOURce : STEP#:MODE:DC:UPLM 设置/查询 DC 的上限电流

--格式

设置格式: FUNC : SOURce: STEP#:MODE:DC:UPLM<电流值>

查询格式: FUNC : SOURce: STEP#:MODE:DC:UPLM ?

--数据<电流值>

数据类型: 浮点数

数据范围: 0.0001mA-9.999

数据精度: 0.001

数据单位: mA

范例: 把 STEP1 中 DC 的电流值这样设置为 1mA

设置命令: FUNC : SOURce: STEP1:MODE:DC:UPLM 1.000

查询命令: FUNC : SOURce: STEP1:MODE:DC:UPLM ?

返回值: 1

FUNC:SOURce : STEP#:MODE:DC:DNLM 设置/查询 DC 的下限电流

--格式

设置格式: **FUNC :SOURce: STEP#:MODE:DC:DNLM**<电流值>

查询格式: **FUNC :SOURce: STEP#:MODE:DC:DNLM** ?

--数据<电流值>

数据类型: 浮点数

数据范围: 0.0001-9.999mA

数据精度: 0.001

数据单位: mA

范例: 把 STEP1 中 DC 的电流值这样设置为 1mA

设置命令: **FUNC :SOURce: STEP1:MODE:DC:UPLM** 1.000

查询命令: **FUNC :SOURce: STEP1:MODE:DC:UPLM** ?

返回值: 1

FUNC:SOURce : STEP#:MODE:DC:ARC 设置/查询电弧值

--格式

设置格式: **FUNC :SOURce: STEP#:MODE:DC:ARC**<电弧值>

查询格式: **FUNC :SOURce: STEP#:MODE:DC:ARC** ?

--数据<电弧值>:

数据类型: 浮点数

数据范围: 0.0001-9.999

数据精度: 0.001

数据单位: mA

范例: 把 STEP1 中 DC 的电流值这样设置为 1mA

设置命令: **FUNC :SOURce: STEP1:MODE:DC:ARC** 1.000

查询命令: **FUNC :SOURce: STEP1:MODE:DC:ARC** ?

返回值: 1

FUNC:SOURce : STEP#:MODE:DC:TTIME 设置/查询 DC 的测试时间

--格式

设置格式: **FUNC :SOURce: STEP#:MODE:DC:TTIME**<时间>

查询格式: **FUNC :SOURce: STEP#:MODE:DC:TTIME** ?

--数据<时间值>

数据类型: 整型

数据范围: 0-999.9

数据精度: 0.1

数据单位: S

范例：把 STEP1 中 DC 的时间值这样设置为 1S

设置命令：FUNC :SOURce: STEP1:MODE:DC:TTIME 1

查询命令：FUNC :SOURce: STEP1:MODE:DC:TTIME?

返回值：1

FUNC:SOURce : STEP#:MODE:DC:RTIME 设置/查询 DC 的上升时间

--格式

设置格式：FUNC :SOURce: STEP#:MODE:DC:RTIME<时间>

查询格式：FUNC :SOURce: STEP#:MODE:DC:RTIME ?

--数据<时间值>

数据类型：整型

数据范围：0-999.9

数据精度：0.1

数据单位：S

范例：把 STEP1 中 DC 的时间值这样设置为 1S

设置命令：FUNC :SOURce: STEP1:MODE:DC:RTIME 1

查询命令：FUNC :SOURce: STEP1:MODE:DC:RTIME ?

返回值：1

FUNC:SOURce : STEP#:MODE:DC:FTIME 设置/查询 DC 的下降时间

--格式

设置格式：FUNC :SOURce: STEP#:MODE:DC:FTIME<时间>

查询格式：FUNC :SOURce: STEP#:MODE:DC:FTIME ?

--数据<时间值>

数据类型：整型

数据范围：0-999.9

数据精度：0.1

数据单位：S

范例：把 STEP1 中 DC 的时间值这样设置为 1S

设置命令：FUNC :SOURce: STEP1:MODE:DC:FTIME 1

查询命令：FUNC :SOURce: STEP1:MODE:DC:FTIME ?

返回值：1

FUNC:SOURce : STEP#:MODE:DC:RAMP 设置/查询 DC 的升压状态

--格式

设置格式：FUNC :SOURce: STEP#:MODE:DC:RAMP <升压判定>

查询格式: FUNC :SOURce: STEP#:MODE:DC: RAMP ?

--数据<升压判定>

数据类型: 整型

数据范围: 0/1 (OFF/ON)

数据精度: 无

数据单位: 无

范例: 把 STEP1 中 DC 的频率值这样设置为 0 (OFF)

设置命令: FUNC :SOURce: STEP1:MODE:DC: RAMP 0

查询命令: FUNC :SOURce: STEP1:MODE:DC :RAMP ?

返回值: 0 (OFF)

5.3.5 IR SETUP 功能命令集

FUNC:SOURce : STEP#:MODE: IR:VOLTage 设置/查询 IR 的电压

--格式

设置格式: FUNC :SOURce: STEP#:MODE: IR:VOLTage<电压值>

查询格式: FUNC :SOURce: STEP#:MODE: IR:VOLTage ?

--数据<电压值>:

数据类型: 浮点数

数据范围: 0.050-1.000

数据精度: 0.001

数据单位: KV

范例: 把 STEP1 中 IR 的电压值这样设置为 1000V

设置命令: FUNC :SOURce: STEP1:MODE: IR:VOLTage 1.000

查询命令: FUNC :SOURce: STEP1:MODE: IR:VOLTage ?

返回值: 1

FUNC:SOURce : STEP#:MODE: IR:UPLM 设置/查询 IR 的上限

--格式

设置格式: FUNC :SOURce: STEP#:MODE: IR:UPLM<电阻值>

查询格式: FUNC :SOURce: STEP#:MODE: IR:UPLM ?

--数据<电流值>

数据类型: 浮点数

数据范围: 0.1M -100GΩ (0为OFF)

数据精度: 0.1MΩ

数据单位: MΩ

范例：把 STEP1 中 IR 的电阻上限值这样设置为 100M Ω

设置命令：FUNC :SOURce: STEP1:MODE:IR:UPLM 100

查询命令：FUNC :SOURce: STEP1:MODE:IR:UPLM ?

返回值：100

FUNC:SOURce : STEP#:MODE:IR:DNLM 设置/查询 IR 的下限值

--格式

设置格式：FUNC : SOURce: STEP#:MODE:IR:DNLM<电阻值>

查询格式：FUNC : SOURce: STEP#:MODE:IR:DNLM ?

--数据<电流值>

数据类型：浮点数

数据范围：0.1M -1G Ω

数据精度：0.1M Ω

数据单位：0.1M Ω

范例：把 STEP1 中 IR 的电阻值这样设置为 10M Ω

设置命令：FUNC : SOURce: STEP1:MODE:IR:UPLM 10

查询命令：FUNC : SOURce: STEP1:MODE:IR:UPLM ?

返回值：10

FUNC:SOURce : STEP#:MODE:IR:RANGe 设置/查询电阻范围

--格式

设置格式：FUNC :SOURce: STEP#:MODE:IR: RANGe <范围值>

查询格式：FUNC :SOURce: STEP#:MODE:IR: RANGe ?

--数据<A 范围值>:

数据类型：整数

数据范围：1M、10M、100M、1G、100G

数据精度：无

数据单位：M Ω

范例：把 STEP1 中 IR 的电阻范围这样设置为 100M Ω

设置命令：FUNC :SOURce: STEP1:MODE:IR: RANGe 100

查询命令：FUNC :SOURce: STEP1:MODE:IR: RANGe ?

返回值:100

FUNC:SOURce : STEP#:MODE:IR:TTIME 设置/查询 IR 的测试时间

--格式

设置格式：FUNC :SOURce: STEP#:MODE:IR:TTIME<时间>

查询格式: FUNC : SOURce: STEP#:MODE:IR:TTIME ?

--数据<时间值>

数据类型: 整型

数据范围: 0-999.9

数据精度: 0.1

数据单位: S

范例: 把 STEP1 中 IR 的时间值这样设置为 1S

设置命令: FUNC : SOURce: STEP1:MODE:IR:TTIME 1

查询命令: FUNC : SOURce: STEP1:MODE:IR:TTIME ?

返回值: 1

FUNC:SOURce : STEP#:MODE:IR:RTIME 设置/查询 IR 的上升时间

--格式

设置格式: FUNC : SOURce: STEP#:MODE:IR:RTIME<时间>

查询格式: FUNC : SOURce: STEP#:MODE:IR:RTIME ?

--数据<时间值>

数据类型: 整型

数据范围: 0-999.9

数据精度: 0.1

数据单位: S

范例: 把 STEP1 中 IR 的时间值这样设置为 1S

设置命令: FUNC : SOURce: STEP1:MODE:IR:RTIME 1

查询命令: FUNC : SOURce: STEP1:MODE:IR:RTIME ?

返回值: 1

FUNC:SOURce : STEP#:MODE:IR:FTIME 设置/查询 IR 的下降时间

--格式

设置格式: FUNC : SOURce: STEP#:MODE:IR:FTIME<时间>

查询格式: FUNC : SOURce: STEP#:MODE:IR:FTIME ?

--数据<时间值>

数据类型: 整型

数据范围: 0-999.9

数据精度: 0.1

数据单位: S

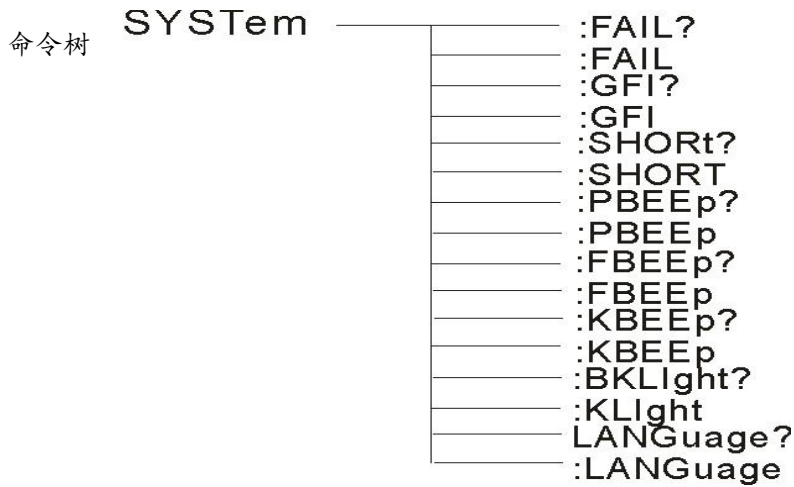
范例: 把 STEP1 中 IR 的时间值这样设置为 1S

设置命令: FUNC : SOURce: STEP#:MODE:IR:FTIME 1

查询命令: FUNC : SOURce: STEP#:MODE:IR:FTIME ?

返回值: 1

5.4 SYSTEM 子系统命令集



SYSTem : PBEE/FBEE/KBEE

设置/查询测试通过/失败/按键蜂鸣器状态

—格式

设置格式: SYST : PBEE<ON/OFF>OR<1/0>

查询格式: SYST : PBEE ?

—数据: <ON/OFF>

数据类型: 字符

数据范围: 0 (OFF), 1 (ON)

范例:

把 BEEP 设置为 1

设置命令: SYST:BEEP 1

—返回信息

查询命令: SYST:BEEP?, 返回值: 蜂鸣器状态, 比如 1

SYSTem : REset 恢复所有默认状态

—格式:

设置格式: SYST : RES

5.5 MMEM 子系统命令集

MMEM : SAVE 将当前文件保存到文件号

--格式:

设置格式:MMEM : SAVE<文件名>

--数据<文件名>

数据类型: 字符串

MMEM LOAD 将文件号指定的文件导出到当前

--格式:

设置格式:MMEM : LOAD<文件名>

--数据<文件名>

数据类型: 字符串

5.6 FETCH 子系统命令集

FETCH 用于获取仪器的测量结果

--格式:

设置格式: FETCH: AUTO

查询格式: FETCH:AUTO?

--数据<ON/OFF>or <1/0>

数据类型: 字符

数据范围: 0 (OFF), 1 (ON)

--范例:

把测试数据自动返回为 ON

命令: FETCH: AUTO ON 或者: FETCH :AUTO 1

--返回信息

查询命令:FETCH ? , 返回仪器当前测量的结果。

命令语法: FETCH ?

5.7 其它控制命令集

***IDN** 查询仪器型号, 版本信息

查询返回: <manufacturer>, <model>, <firmware><NL^END>

这里: <manufacturer> 给出制造商名称 (即 REK)

<model> 给出机器型号 (如 RK9974系列)

<firmware> 给出软件版本号 (如 Version1.0)

例如:WrtCmd(“*IDN?”);

第六章 技术参数

6.1 RK9974-10/20参数表

参数		机型	RK9974-10	RK9974-20
AC	输出电压范围		(0.10~10.00)kV	(0.50~20.00)kV
	最大输出功率		200VA(10.0kV 20mA)	400VA(20.0kV 20mA)
	最大额定电流		20mA	20mA
	输出波形		正弦波 DDS+功放	正弦波 DDS+功放
DC	输出电压范围		(0.10~10.00)kV	(0.50~20.00)kV
	最大输出功率		100VA(10.0kV 10mA)	200VA(20.0kV 10mA)
	最大额定电流		10mA	10mA
电压表	范围		AC(0.10~10.00)kV DC(0.10~10.00)kV	AC(0.50~20.00)kV DC(0.50~20.00)kV
	精度		±(1%+3个字)	±(2%+3个字)
	设定误差		±(1%+3个字)	±(2%+3个字)
电流表	测量范围		AC 0~20mA DC 0~10mA	AC 0~20mA DC 0~10mA
	测量精度		±(1%+3个字)	±(2%+3个字)
计时器	范围		0.0-999.9S OFF=连续	
	最小分辨率		0.1S	
测试时间			0.0S-999S OFF=连续测试	
电弧侦测			0-20mA	
输出频率			50Hz/60Hz	
工作温度			0-40℃ ≤75%RH	
电源要求			110/220 ±10% 50Hz/60Hz ±3Hz	
接口			标配RS232、USB、PLC, 选配 RS485	
屏幕			7寸TFT液晶屏	
外形体积 (D×H×W)			570mm×155mm×440mm	670mm×245mm×440mm
重量			26.9KG	43.25KG
随机标配附件			电源线RK00004、RS232通讯电缆RK00002、RS232转USB线RK00003、防逆流测试盒USB转方口连接线RK00006、高压板RK8N+高压测试线RK26003A	电源线RK00004、RS232通讯电缆RK00002、RS232转USB线RK00003、防逆流测试盒USB转方口连接线RK00006、高压测试线Rk00015
选配件			RK00031 USB转RS485母串口线工业级连接线1.5米长 RK00070 RS232/485转LAN网口	

6.2 RK9974-AC20/DC20参数表

参数		机型	RK9974-AC20	RK9974-DC20
AC/DC	输出电压范围		(0.50~20.00) kV	(0.50~20.00) kV
	最大输出功率		400VA (20.0kV 20mA)	200VA (20.0kV 10mA)
	最大额定电流		20mA	10mA
	输出波形		正弦波 DDS+ 功放	正弦波 DDS+ 功放
电压表	范围		AC (0.50~20.00) kV	DC (0.50~20.00) kV
	精度		±(1.5%+5个字)	±(1.5%+5个字)
	设定误差		±(1.5%+5个字)	±(1.5%+5个字)
电流表	测量范围		AC 0~20mA	DC 0~10mA
	测量精度		±(1.5%+5个字)	±(1.5%+5个字)
计时器	范围		0.0-999.9S OFF=连续	
	最小分辨率		0.1S	
测试时间			0.1S-999S OFF=连续测试	
电弧侦测			0-20mA	
输出频率			50Hz/60Hz	
工作温度			0-40℃ ≤75%RH	
电源要求			110/220 ±10% 50Hz/60Hz ±3Hz	
接口			标配RS232、USB、PLC, 选配RS485	
屏幕			7寸TFT液晶屏	
外形体积 (D×H×W)			670mm×245mm×440mm	670mm×245mm×440mm
重量			57.5KG	43.25KG
随机标配附件			电源线RK00018、RS232 通讯电缆 RK00002、RS232 转USB 线RK00003、USB 转方口连接线RK00006、高压测试线 RK00015、防逆流测试盒	
选配件			RK00031 USB转RS485母串口线工业级连接线1.5米长 RK00070 RS232/485转LAN网口	

6.3 RK9974-AC30/DC30参数表

参数		机型	RK9974-AC30	RK9974-DC30
AC/DC	输出电压范围		(1.00~30.00) kV	(1.00~30.00) kV
	最大输出功率		600VA (30.0kV 20mA)	300VA (30.0kV 10mA)
	最大额定电流		20mA	10mA
	输出波形		正弦波 DDS+功放	正弦波 DDS+功放
电压表	范围		AC (1.00~30.00) kV	DC (1.00~30.00) kV
	精度		±(2%+5个字)	±(2%+5个字)
	设定误差		±(2%+5个字)	±(2%+5个字)
电流表	测量范围		AC 0~20mA	DC 0~10mA
	测量精度		±(2%+5个字)	
计时器	范围		0.0-999.9S OFF=连续	
	最小分辨率		0.1S	
测试时间			0.0S-999S OFF=连续测试	
电弧侦测			0-20mA	
输出频率			50Hz/60Hz	
工作温度			0-40℃ ≤75%RH	
电源要求			220±10% 50Hz/60Hz ±3Hz	
接口			标配RS232、USB、PLC, 无线遥控, 选配RS485	
无线遥控功能			有	
屏幕			7寸TFT液晶屏 800*480	
外形体积 (D×H×W)			500mm×1270mm×550mm	
重量			100.55KG	
随机标配附件			电源线RK00051、RS232通讯电缆RK00002、RS232转USB线RK00003、USB转方口连接线RK00006、高压测试线RK00013、防逆流测试盒	
选配件			RK00031 USB转RS485母串口线工业级连接线1.5米长 RK00070 RS232/485转LAN网口	

6.4 RK9974-AC50/DC50参数表

参数		机型	RK9974-AC50	RK9974-DC50
AC/DC	输出电压范围		(3.00~50.00) kV	(3.00~50.00) kV
	最大输出功率		1000VA (50.0kV 20mA)	1000VA (50.0kV 20mA)
	最大额定电流		20mA	10mA
	输出波形		正弦波 DDS+功放	正弦波 DDS+功放
电压表	范围		AC (3.00~50.00) kV	DC (3.00~50.00) kV
	精度		±(2%+5个字)	±(2%+5个字)
	设定误差		±(2%+5个字)	±(2%+5个字)
电流表	测量范围		AC 0~20mA	DC 0~10mA
	测量精度		±(2%+5个字)	
计时器	范围		0.0-999.9S OFF=连续	
	最小分辨率		0.1S	
测试时间			0.0S-999S OFF=连续测试	
电弧侦测			0-20mA	
输出频率			50Hz/60Hz	
工作温度			0-40℃ ≤75%RH	
电源要求			220±10% 50Hz/60Hz ±3Hz	
接口			标配RS232、USB、PLC, 无线遥控, 选配 RS485	
无线遥控功能			有	
屏幕			7寸TFT液晶屏 800*480	
外形体积 (D×H×W)			500mm×1270mm×550mm	
重量			130KG	
随机标配附件			电源线RK00051、RS232 通讯电缆 RK00002、RS232 转USB线RK00003、 USB 转方口连接线RK00006、高压测试线RK00029、防逆流测试盒 高压警示灯组件RK9974-LED(放置在主机机柜内)、 高压变压器控制线RK00053	
选配件			RK00031 USB转RS485母串口线工业级连接线1.5米长 RK00070 RS232/485转LAN网口	

6.5 RK9974-10装箱清单

装箱单



深圳市美瑞克电子科技有限公司

 机器型号：RK9974-10

以下为装箱列表，请开箱后认真检查、核对，如有缺损或损坏请及时与美瑞克的经销商或我们公司联系。

名称	规格型号	单位	数量
程控交直流耐压测试仪	RK9974-10	台	1
校准报告	/	份	1
电源线	RK00004	根	1
合格证	/	份	1
高压测试线	RK26003A	条	1
高压棒	RK8N+	条	1
RS232 电缆	RK00002	条	1
RS232 转 USB 线	RK00003	条	1
USB 转方口线	RK00006	条	1
防逆流测试盒	/	个	1

6.6 RK9974-20装箱清单



深圳市美瑞克电子科技有限公司

机器型号：RK9974-20

以下为装箱列表，请开箱后认真检查、核对，如有缺损或损坏请及时与美瑞克的经销商或我们公司联系。

名称	规格型号	单位	数量
程控交直流耐压测试仪	RK9974-20	台	1
校准报告	/	份	1
电源线	RK00018	根	1
合格证	/	份	1
高压测试线	RK00015	条	1
RS232 电缆	RK00002	条	1
RS232 转 USB 线	RK00003	条	1
USB 转方口线	RK00006	条	1
防逆流测试盒	/	个	1

6.7 RK9974-AC20/DC20装箱清单



深圳市美瑞克电子科技有限公司

机器型号：RK9974-AC20/DC20

以下为装箱列表，请开箱后认真检查、核对，如有缺损或损坏请及时与美瑞克的经销商或我们公司联系。

名称	规格型号	单位	数量
程控耐压测试仪	RK9974-AC20/DC20	台	1
校准报告	/	份	1
电源线	RK00018	根	1
合格证	/	份	1
高压测试线	RK00015	条	1
RS232 电缆	RK00002	条	1
RS232 转 USB 线	RK00003	条	1
USB 转方口线	RK00006	条	1
防逆流测试盒	/	个	1

6.8 RK9974-AC30/DC30装箱清单



深圳市美瑞克电子科技有限公司

机器型号：RK9974-AC30/DC30

以下为装箱列表，请开箱后认真检查、核对，如有缺损或损坏请及时与美瑞克的经销商或我们公司联系。

名称	规格型号	单位	数量
程控耐压测试仪	RK9974-AC30/DC30	台	1
校准报告	/	份	1
电源线	RK00051	条	1
合格证	/	份	1
高压测试线	RK00013	条	1
RS232 电缆	RK00002	条	1
RS232 转 USB 线	RK00003	条	1
USB 转方口线	RK00006	条	1
高压警示灯组件	RK9974-LED	套	1 (放置在主机机柜内)
遥控器及钥匙	/	套	1
防逆流测试盒	/	个	1

6.9 RK9974-AC50/DC50装箱清单



深圳市美瑞克电子科技有限公司

机器型号：RK9974-AC50/DC50

以下为装箱列表，请开箱后认真检查、核对，如有缺损或损坏请及时与美瑞克的经销商或我们公司联系。

名称	规格型号	单位	数量
程控交流耐压测试仪	RK9974-AC50/DC50	台	1
校准报告	/	份	1
电源线	RK00051	条	1
合格证	/	份	1
高压测试线	RK00029	条	1
RS232 电缆	RK00002	条	1
RS232 转 USB 线	RK00003	条	1
USB 转方口线	RK00006	条	1
高压警示灯组件	RK9974-LED	套	1(放置在主机机柜内)
高压变压器信号控制线	RK00053	套	1
保险丝	25A	个	1
遥控器及钥匙	/	套	1
快速操作指南	/	本	1
防逆流测试盒	/	个	1



使用浏览器扫一扫

关注 **Rek**® 深圳市美瑞克电子科技有限公司官方网站
体验更多优惠 更多服务

深圳市美瑞克电子科技有限公司

地 址: 深圳市龙岗区南湾街道布澜路31号
李朗国际珠宝产业园B7栋西12楼(西7号专梯)

技术部: (0) 13924600220

电 话: 0755 -28604516(售后专线)
0755 -83806889

<http://www.chinarek.com>

全国服务热线:400-876-9388