

# 电流互感器电源

## PS202/204



深圳市知用电子有限公司

## 前 言

为安全使用本机器，避免对人身造成伤害和设备损失，请用户仔细阅读本说明书，而且必须严格遵守以下安全注意事项。因违反本注意事项而造成的人身造成伤害和设备损失，本公司概不负责。

说明书中，注释将用以下的符号进行区分。



该符号表示对人体和机器有危害，必须参照说明书操作。



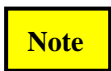
**警告**

在错误操作的情况下，用户有受伤的危险。为避免此类危险，记载了相关的注意事项。



**注意**

错误操作时，用户有受轻伤和物质损害的可能。为避免此类情况，记载了相关的注意事项。



**Note**

记载着使用该机器时的重要说明。



该产品是针对我司 CTA 系列高精度电流传感器而设计的电源，因此，本公司要求用户

- ◆ 使用过程中不要打开外壳和试图接线。也不要潮湿或有易燃易爆物品的地方使用。使用前保证仪器表面的干燥和清洁。
- ◆ 确保产品在额定电压额定电流范围内使用。
- ◆ 如果产品出现问题，请及时与我公司联系。请不要擅自打开外壳进行维修，以免发生意外。

## 一、概述

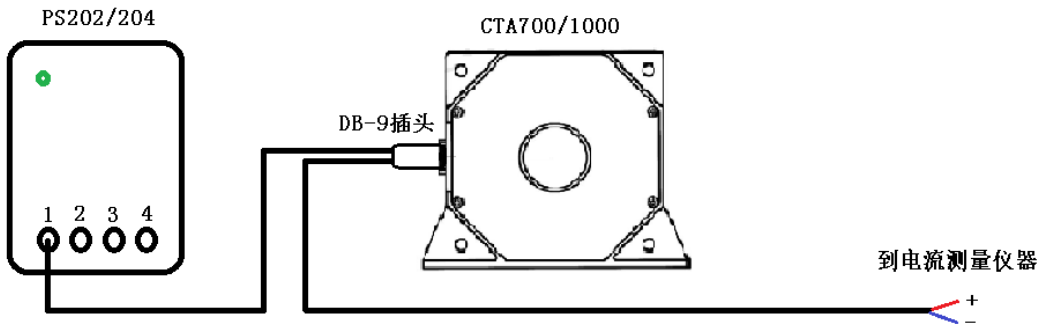
PS202/204 为 CTA 系列高精度电流互感器配置的电源，其中 PS202 为 2 通道，最多可提供 2 台 CTA 系列高精度电流互感器使用，而 PS204 为 4 通道，最多可提供 4 台 CTA 系列高精度电源使用。

## 二、电气规格

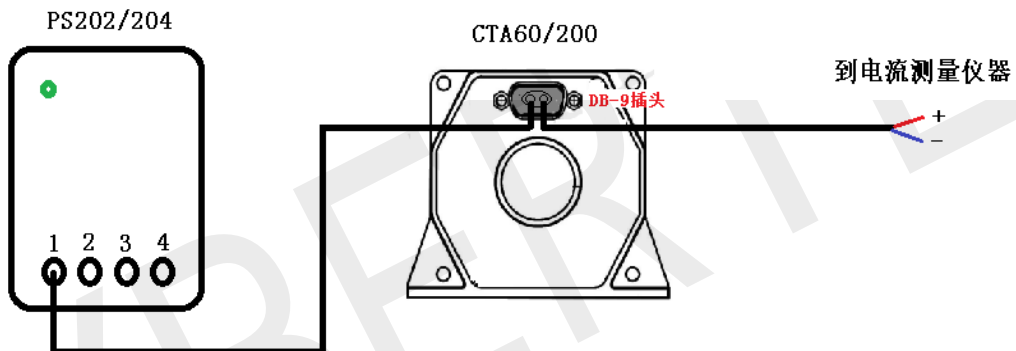
输入电压范围	90~264VAC
频率	47~63Hz
输出电压范围	±15V
输出电流范围	0~6A（每通道最大电流 1.5A）
最大输出功率	180W
电压调整范围	14.25~15.75V
效率	80%
功率因素	≥0.9
过负载保护	额定输出功率的 130%~160%
过电压保护	17.25~20.25V
CK-330（选配件）	长 2 米（长度可定制）电流最大为 1.2A
工作环境湿度	20~70%RH 无冷凝
工作环境温度	-20~+70℃
存储温度、湿度	-40~+85℃、10~95%
尺寸	210mm（长）×110mm(宽)×170mm（高）
重量	1.83kg

### 三、 测试示意图

#### 3.1、 PS202/204 与 CTA700/1000 测量示意图



#### 3.2、 PS202/204 与 CTA60/200 测量示意图



### 四、 选件说明



## 五、 安装测试步骤

- ✧ 在进行测量之前先把 LEMO 插头插上，再把 PS202/204 的电源打开；
- ✧ CTA 系列互感器电流输出端不能开路；
- ✧ DB-9 母头务必要插紧，并且把两边的螺丝锁紧。

## 六、 使用注意事项



- ✧ 使用过程中不要打开外壳，不要在潮湿，有易燃易爆物品的地方使用。使用前保证仪器表面的干燥和清洁。
- ✧ 测试前，请仔细阅读说明书，了解安全方面知识，按照正确步骤测量。
- ✧ 推荐该电源只配合我司的 CTA 系列高精度电流互感器使用，可以防止意外情况的发生。
- ✧ 如果产品出现问题，请及时与我公司联系。请不要擅自打开外壳进行维修，以免发生意外。

## 七、 装箱单

装 箱 单	
名 称	数 量
电源本体	1 个
AC 电源线	1 条
说明书	1 本
保修卡	1 个

## **CYBERTEK**

深圳市知用电子有限公司

SHENZHEN ZHIYONG ELECTRONICS CO.,LTD.

深圳市龙岗区黄阁北路天安数码城 4 号大厦 A1702

Tel: 400 852 0005

0755-8662 8000

Q Q: 400 852 0005

Fax: 0755-8662 0008

Email: [cybertek@cybertek.cn](mailto:cybertek@cybertek.cn)

Url: <http://www.cybertek.cn>

© Zhiyong Electronics, 2017

Published in China, May 1, 2017