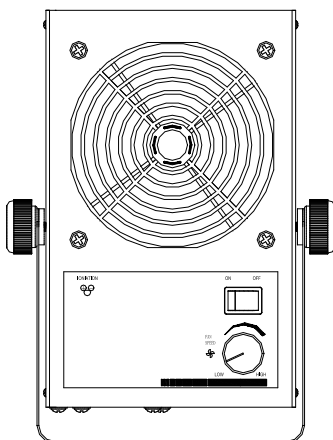




QUICK 440A/440D 离子风机

使用说明书



感谢您购买我们的产品，说明书请妥善保管，便于日后参考使用。

目 录

1. 安全说明.....	1
2. 产品概述.....	2
3. 产品特点.....	2
4. 产品规格.....	3
5. 消静电时间测试.....	4
6. 功能说明.....	5
6.1. 外形尺寸.....	5
6.2. 部件说明.....	6
7. 安装.....	6
8. 操作.....	7
9. 维护.....	7
10. 故障排除.....	8

1. 安全说明



警告

- 本产品安装和使用过程中，必须严格遵守使用国家和地区的各项电气安全规定。
- 请断开电源后，进行拆装操作，勿带电操作。
- 如果设备工作不正常，请联系供应商或本公司，勿以任何方式拆卸或更改设备。对未经认可的维修或更改所导致的问题，本公司不承担责任。



注意

- 产品应远离存在磁场干扰的地点使用。
- 请勿将产品安装到表面振动或容易受到冲击的地方，避免损坏产品。
- 不能将产品安装在可能淋到雨或非常潮湿的地方。
- 请勿在易燃易爆环境中使用。
- 开机后，严禁触碰离子放电针。
- 请勿将异物塞入进出风口处。
- 为了避免触电并保证消除静电性能，确保离子接地端子完全接地。
- 机器长时间不使用时，请拔掉电源线。

2. 产品概述

此款离子风机为便捷式台式设计，为一些敏感电子组件消除静电而设计制造的。它可以适用于检测、组装、试验以及实验室，也可以在一些静电荷产生问题的情况下使用，例如：吸附产品上的尘埃。

3. 产品特点

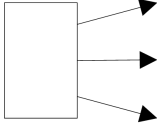
- 体积小，重量轻，便携式设计，角度可调。
- 大范围离子风区，快速中和静电。
- 可调速风扇产生大范围离子气流。
- 离子输出平衡稳定。
- 输出离子自动平衡，且指示灯指示。
- 采用漏磁式变压器，寿命长，防短路。
- 内置离子发射器清洁器，清洁方便。
- 耐用金属外壳。
- 440D 采用不锈钢外壳，更适合无尘室及洁净车间使用。

4. 产品规格

产品型号	440A/440D
功率	12W
离子平衡度	±10V
使用环境	温度 0~50℃，湿度 40%~60%RH
输出高压	AC 5.6KV
离子风区有效范围	400*1500mm
噪音	<45dB
尺寸(L*W*H)	206.5*122.5*254.5mmmm
重量	约 2.9kg

5. 消静电时间测试

消静电时间（秒）：

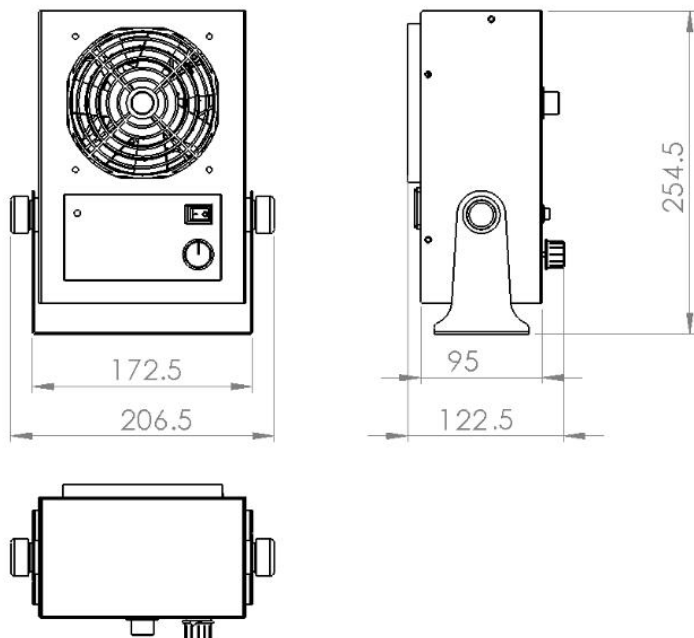
		30cm	60cm	90cm	120cm	
风扇速度 (高风速)		2.7	3.5	5.7	6.7	15cm
		1.2	2.4	4.2	6.1	中心线
		2.7	3.5	5.7	6.7	15cm

注：在温度 $22 \pm 2^{\circ}\text{C}$ ，湿度 $45 \pm 5\% \text{RH}$ 的环境下测试。

- 1) 离子平衡度及消静电时间按标准（ANSI/ESD-S20.20-2021）测试。
- 2) 消除静电时间从 1000V 到 100V 按照上表位置测试。
- 3) 以上测试数据会因温度、湿度及周边环境的变化而有所变化。

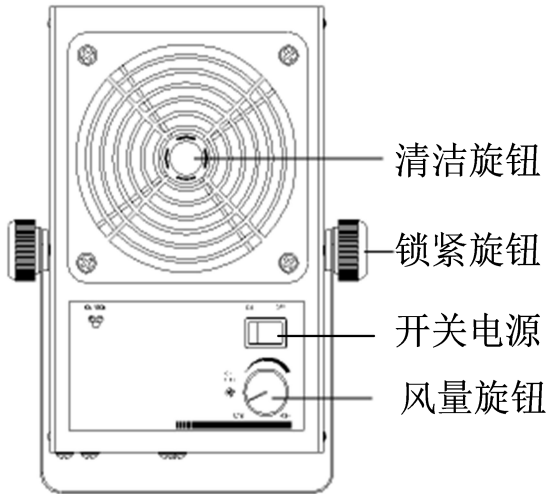
6. 功能说明

6.1. 外形尺寸



单位：mm

6.2. 部件说明



7. 安装

- 1) 离子风机底座可直接立于工作台上，如在墙面或隔板固定。
- 2) 使用离子风机时，应将其放置于需要消除静电的工作区域内，尽量使离子风大面积覆盖，距被消除静电物体约 300~900mm 处。

8. 操作

- 1) 打开电源开关，风机起动。指示灯将会显示离子风产生情况。
- 2) 通过调节风速旋钮“风量旋钮”调节至所需风速。
- 3) 可通过松开“锁定旋钮”调节气流方向，倾斜至所需方位然后再紧固“锁定旋钮”来完成。

9. 维护

放电针清洁（建议每周两次）

为了使离子风机工作更高效，需要清洁离子放电针。顺时针旋转“清洁旋钮”至底端，然后释放（大约一圈），离子发射器的针尖就被清洁了。

清洁过滤装置

从风机背面取下过滤网罩，将网罩与海绵分开，定期清洗、更换。

离子平衡检测

检测离子平衡时，建议使用 432A 静电测试仪。

离子平衡调节

用绝缘的十字螺丝刀调节风机背面的平衡调节电位器。

离子输出检测

使用静电测试仪 432A 测试消除静电时间和离子平衡度。

10. 故障排除


故障 1：有出风但不能消除静电或离子平衡偏差太大

检查①：有灰尘或其它物体覆盖了离子放电针？

措施： 清理离子放电针。

检查②：离子平衡偏差是否太大？

措施： 调节离子平衡。

 **注意：**如果按以上所列还不能解决问题，请与本公司或当地代理商联系。

产品保修

(一) 本产品自购买之日计算保修期，保修期内，正常使用本产品而发生的故障，可根据此保修卡条款的内容，出示保修卡原件在指定的授权维修公司（或本公司）享受免费服务。请用户保留购买凭证及此保修卡，并在维修时一并出示。

(二) 在保修期内，以下情况将实施有偿维修服务：

- a. 不能出示有效保修卡或有效凭证；
- b. 购买产品日期、销售单位名称等项目未完整填写或涂改保修卡；
- c. 由于未按照使用说明书中所写的使用方法和注意事项操作，而造成的损坏；
- d. 未经厂家授权而对产品进行拆卸、修理、改装，造成的损坏；
- e. 易损、易耗品更换。

(三) 保修卡各项目需由代理商或用户直接完整填写清楚，以取得 12 个月保修期。

(四) 本保修卡请妥善保管，遗失不补。

快克智能装备股份有限公司

地址 (Add)：江苏省常州市武进高新区凤翔路 11 号

电话 (Tel)：86-519-86225678
400-789-7899

传真 (Fax)：86-519-86558599

<http://www.quick-global.com>

产品保修卡

产品名称：_____

产品型号：_____

出厂编号：_____

购货日期：_____

用户保修档案卡

产品名称：_____

产品型号：_____

出厂编号：_____

购货日期：_____

通信地址：_____

邮 编：_____

联系电话：_____

联系人：_____

快克智能装备股份有限公司

地址 (Add)：江苏省常州市武进高新区凤翔路 11 号

电话 (Tel)：86-519-86225678

400-789-7899

传真 (Fax)：86-519-86558599

邮编 (Zip code)：213167

<http://www.quick-global.com>

