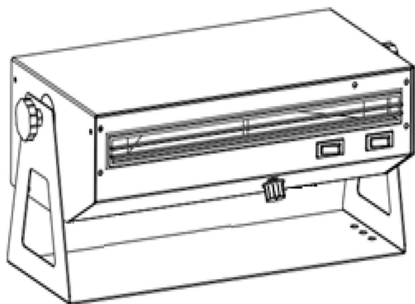




## QUICK 441B 离子风机

### 使用说明书



感谢您购买我们的产品，说明书请妥善保管，便于日后参考使用。

# 目 录

1. 安全说明.....	1
2. 产品概述.....	2
3. 产品特点.....	2
4. 产品规格.....	3
5. 消静电时间测试.....	4
6. 功能说明.....	5
6.1. 外形尺寸.....	5
6.2. 部件说明.....	6
7. 安装.....	7
8. 操作.....	7
9. 维护.....	7
10. 故障排除.....	8

# 1. 安全说明



## 警告

- 本产品安装和使用过程中，必须严格遵守使用国家和地区的各项电气安全规定。
- 请断开电源后，进行拆装操作，勿带电操作。
- 如果设备工作不正常，请联系供应商或本公司，勿以任何方式拆卸或更改设备。对未经认可的维修或更改所导致的问题，本公司不承担责任。



## 注意

- 产品应远离存在磁场干扰的地点使用。
- 请勿将产品安装到表面振动或容易受到冲击的地方，避免损坏产品。
- 不能将产品安装在可能淋到雨或非常潮湿的地方。
- 请勿在易燃易爆环境中使用。
- 开机后，严禁触碰离子放电针。
- 请勿将异物塞入进出风口处。
- 为了避免触电并保证消除静电性能，确保离子接地端子完全接地。
- 机器长时间不使用时，请拔掉电源线。

## 2. 产品概述

此款离子风机产生带有正负离子的气流,气流吹至带有静电荷的物体上中和电荷。此风机为立式设计,可立于工作台面,也可通过底座与螺栓、螺母配合安装在墙面或隔板的下方。

此款离子风机可以适用于检测、组装、试验以及实验室。同时也可以在一些静电荷产生问题的情况下使用。例如:吸附产品上的尘埃;由于静电作用而导致小零件零乱的排列;由于静电而导致塑料薄膜的吸附。

## 3. 产品特点

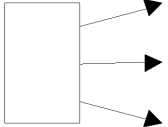
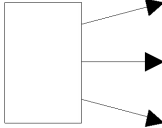
- 快速中和静电。
- 离子平衡度可调节。
- 可调速风扇产生大范围气流。
- 基座支架 360° 调节。
- 内置离子放电针清洁器。

## 4. 产品规格

产品型号	441B
电压	AC 110V/220V
功率	300 (Max)
离子平衡度	±50V
使用环境	温度 0~50℃，湿度 40%~60%RH
输出高压	AC 5.6KV (Max)
离子风区有效范围	900*1800mm
风扇风量输出	50~102CFM
噪音	<60dB
尺寸(L*W*H)	449*217.5*182mm
重量	约 7.5kg

## 5. 消静电时间测试

消静电时间（秒）：

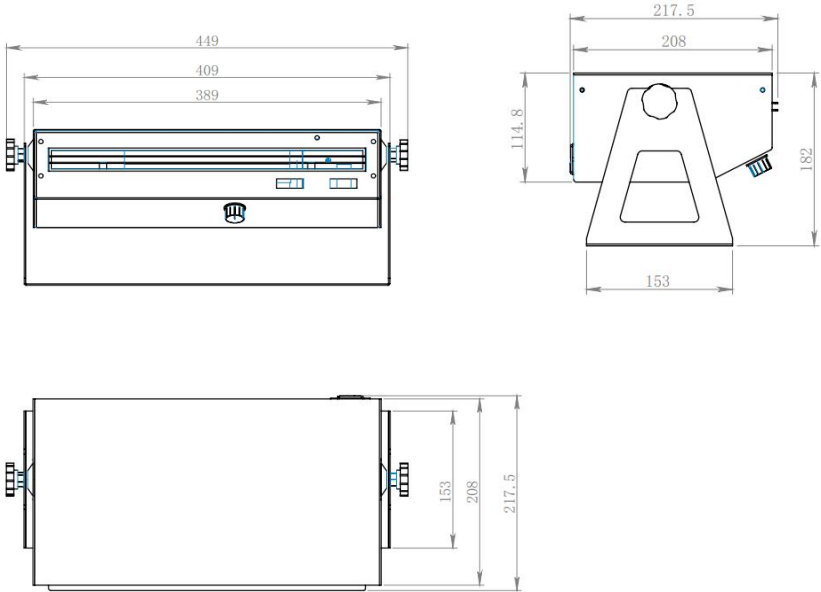
		30cm	60cm	90cm	120cm	
风扇速度 (高速)		4.1	4.6	5.5	7.0	30cm
		1.3	2.5	4.0	5.5	中心线
		4.1	4.6	5.5	7.0	30cm
		30cm	60cm	90cm	120cm	
风扇速度 (中速)		5.5	6.5	9.0	10	30cm
		1.5	3.0	5.0	7.5	中心线
		5.5	6.5	9.0	10	30cm

注：在温度  $22 \pm 2^\circ\text{C}$ ，湿度  $45 \pm 5\%RH$  的环境下测试。

- 1) 离子平衡度及消静电时间按标准（ANSI/ESD-S20.20-2021）测试。
- 2) 消除静电时间从 1000V 到 100V 按照上表位置测试。
- 3) 以上测试数据会因温度、湿度及周边环境的变化而有所变化。

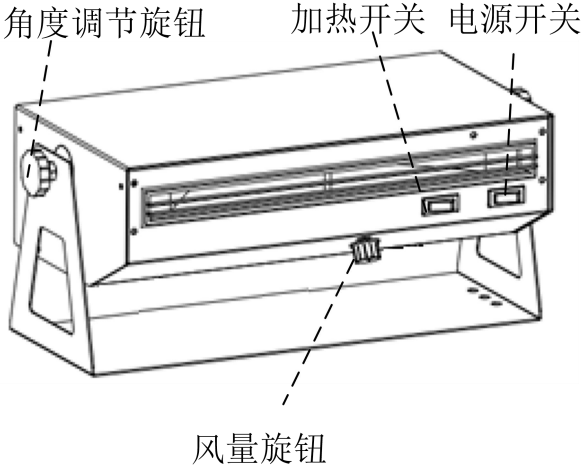
# 6. 功能说明

## 6.1. 外形尺寸



单位：mm

## 6. 2. 部件说明





## 7. 安装

- 1) 离子风机底座可直接立于工作台上，或在墙面、隔板固定。
- 2) 使用离子风机时，应将其放置于需要消除静电的工作区域内，尽量使离子风大面积覆盖，距被消除静电物体约 300~900mm 处。

## 8. 操作

- 1) 连接电源。
- 2) 按“POWER”键，打开电源开关且开关灯亮，风机启动。
- 3) 风量旋钮，调节所需风量。
- 4) 如需热风，打开“WARM AIR”开关，便可产生热风。

## 9. 维护

### 放电针清洁（建议每周两次）

清洁时，将清洁毛刷来回移动即可完成清洁。

### 进出风口清洁

在底部的进风口以及离子出风口应保持清洁，以防止风量减小，可以用软毛刷或离子吹尘枪清洁。

### 离子平衡检测

检测离子平衡时，建议使用 432A 静电测试仪。

### 离子平衡调节

用绝缘的十字螺丝刀调节风机背面的平衡调节电位器。

## 10. 故障排除

**故障 1： 打开电源开关，离子风机不工作。**

检查①： 保险丝是否烧断？

措施： 更换保险丝。（确定是同一规格的保险丝）

检查②： 电源线没有插好？

措施： 插好电源线。


**故障 2： 有出风但不能消除静电或离子平衡偏差太大（灯闪烁）。**

检查①： 有灰尘或其它物体覆盖了离子放电针？

措施： 清理离子放电针。

检查②： 离子平衡偏差是否太大？

措施： 调节离子平衡。

 **注意：**如果按以上所列还不能解决问题，请与本公司或当地代理商联系。

## 产品保修

(一) 本产品自购买之日计算保修期，保修期内，正常使用本产品而发生的故障，可根据此保修卡条款的内容，出示保修卡原件在指定的授权维修公司（或本公司）享受免费服务。请用户保留购买凭证及此保修卡，并在维修时一并出示。

(二) 在保修期内，以下情况将实施有偿维修服务：

- a. 不能出示有效保修卡或有效凭证；
- b. 购买产品日期、销售单位名称等项目未完整填写或涂改保修卡；
- c. 由于未按照使用说明书中所写的使用方法和注意事项操作，而造成的损坏；
- d. 未经厂家授权而对产品进行拆卸、修理、改装，造成的损坏；
- e. 易损、易耗品更改。

(三) 保修卡各项目需由代理商或用户直接完整填写清楚，以取得 12 个月保修期。

(四) 本保修卡请妥善保管，遗失不补。

快克智能装备股份有限公司

地址 (Add)：江苏省常州市武进高新区凤翔路 11 号

电话 (Tel)：86-519-86225678  
400-789-7899

传真 (Fax)：86-519-86558599

<http://www.quick-global.com>

## 产品保修卡

产品名称：\_\_\_\_\_

产品型号：\_\_\_\_\_

出厂编号：\_\_\_\_\_

购货日期：\_\_\_\_\_

## 用户保修档案卡

产品名称：\_\_\_\_\_

产品型号：\_\_\_\_\_

出厂编号：\_\_\_\_\_

购货日期：\_\_\_\_\_

通信地址：\_\_\_\_\_

邮 编：\_\_\_\_\_

联系电话：\_\_\_\_\_

联系人：\_\_\_\_\_

快克智能装备股份有限公司

地址 (Add)：江苏省常州市武进高新区凤翔路 11 号

电话 (Tel)：86-519-86225678

400-789-7899

传真 (Fax)：86-519-86558599

邮编 (Zip code)：213167

<http://www.quick-global.com>

