

Rek[®] 美瑞克仪器

MEIRUIKE INSTRUMENT

Manual 使用说明书

RK2516 (N系列)
精密电阻测试仪
使用说明书

深圳市美瑞克电子科技有限公司

前言

感谢您购买深圳市美瑞克电子科技有限公司的产品！使用前请仔细阅读本说明书。

公司说明

本说明所含资料受到版权保护，未经美瑞克电子科技有限公司预先授权，不得将说明内任何章节影印、复制或翻译成其它语言。



注意

本说明书所描述的可能并非仪器所有内容，所含资料在印制之前已经过校正，但因美瑞克电子科技有限公司不断改善产品，所以保留未来修改产品规格、特性、内部结构、外观、附件、包装物以及保养维修程序的权利，因此内容可能会有变动，不必事前通知。由此引起的说明书与仪器不一致的困惑，可通过说明书封底的地址与我公司进行联系；最新消息和内容还请见公司网站。

安全须知

本说明书中记载了安全操作本仪器，保持仪器的安全状态所需的信息和注意事项。在操作前请详细阅读并认真阅读下述与安全有关的事项，确保安全和最佳化的使用。

免责声明：用户在开始使用仪器前请仔细阅读以下安全信息，对于用户由于未遵守下列条款而造成的人身安全和财产损失，美瑞克电子科技将不承担任何责任。



警告

本仪器出厂前已进行安全设计和测试，并在安全的状态下出厂的。如果测量方法有误，有可能导致人身事故和仪器的故障。请熟读使用说明，在充分理解内容后进行操作。万一发生事故，除了本公司产品自身的原因以外概不负责。



警告

当您发现有以下不正常情形发生，请立即终止操作并断开电源线。立刻与美瑞克电子科技有限公司销售部联系维修。否则可能会引起火灾或对操作者有潜在的触电危险。



危险

- 仪器操作异常。
- 操作中仪器产生反常噪音、异味、烟或闪光。
- 操作过程中，仪器产生高温或电击。
- 电源线、电源开关或电源插座损坏。
- 杂质或液体流入仪器。



警告



本仪器严禁被测件带电测试！

安全信息

仪器上的符号



表示注意和危险。仪器上有该符号或显示时，请参照说明书的相应位置



表示交流电 (AC)



表示大地(接地)端子

安全符号：本说明书的注意事项，根据重要程度有以下标记。



警告

表示注意和危险。



危险

表示若产生操作失误或使用错误，有导致使用者死亡或重伤的极高危险性



注意

产品在某一特定情况下或实际应用中可能对产品本身或其它产品造成损坏



表示禁止的行为

与标准有关的符号：



有关电气电子设备废弃的法规的标记

其它符号：



细节：表示提示、细节



约定：表示约定



参照：表示参照内容或参照的去处



表示大地(接地)端子



表示直流电 (DC)



表示交流电 (AC)



表示电源“开”



表示电源“关”

目录

第 1 章使用注意事项.....	3
1.1 装箱内容确认.....	3
1.2 使用注意事项.....	3
第 2 章产品概述.....	6
2.1 产品概要和型号说明.....	6
2.2 技术规格、特点、主要功能.....	6
2.3 产品介绍（各部分的名称与功能）.....	7
第 3 章测量前的准备.....	11
3.1 准备流程.....	11
3.2 连接电源线.....	11
3.3 连接测试电缆.....	12
3.4 外部接口线的连接.....	12
3.5 接通/关闭电源.....	13
3.6 清零.....	14
第 4 章仪器参数的设置.....	15
4.1 参数设置与数值输入方法.....	15
4.2 测量界面（主界面）的参数设置.....	15
4.3 分选设置界面的参数设置.....	16
4.4 文件系统界面的参数设置.....	16
4.5 测量设置界面的参数设置.....	16
4.6 系统设置界面的参数设置.....	19
第 5 章文件管理系统和系统设置.....	20
5.1 测量界面中的文件部分操作.....	20
5.2 文件系统界面的参数设置.....	20
5.3 文件系统（存储/调用功能）.....	20
5.4 系统设置界面.....	21
第 6 章分选比较器.....	23
6.1 分选模式.....	23
6.2 讯响.....	23
6.3 PASS/FAIL 指示灯.....	23
6.4 计数统计.....	23

6.5 分选设置界面的参数设置.....	23
6.6 分选流程.....	24
第7章 远程控制.....	26
7.1 RS232 / 485 通讯方式.....	26
7.2 仪器通讯协议(normal).....	26
7.3 仪器通讯协议(modbus).....	29
7.4 HANDLER 通讯方式.....	33
第8章 维护和服务.....	35
8.1 关于校正.....	35
8.2 包装与运输.....	35
8.3 贮存.....	35
8.4 清洁.....	35
8.5 关于废弃.....	35
附录 A: 规格.....	36
技术指标.....	36
技术规格.....	36
功能特点.....	37
附录 B: 选型表.....	38
8.6 附件及保修	39

第 1 章使用注意事项

感谢您购买深圳市美瑞克电子科技有限公司的产品！使用前请仔细阅读本说明书。

1.1 装箱内容确认

使用前请确认：本仪器送到您手上时，请首先检查并确认：

- 1、请检查产品的外观是否有破损、刮伤等不良现象。
- 2、根据下表检查仪器附件是否有遗漏：

表1-1 仪器附件

序号	名称	规格	数量	单位	备注
1	仪器	RK2516N/AN/BN	1	台	标配
2	测试夹	RK25011D	1	副	标配
3	电源线	RK30010	1	根	标配
4	温度探头	RK30W20	1	副	RK2516标配
5	合格证/保修卡		1	张	标配
6	校准证书		1	份	标配

如有破损或附件不足，请立即与深圳市美瑞克电子科技有限公司销售部或销售商联系。运输本仪器时，请使用送货时的包装材料

表 1-2 可选配件

序号	名称	规格	数量	单位	备注
1	数据采集软件	RK2516	1	份	选配
2	万用表笔头测试夹	RK25011B	1	副	选配
3	SMD开尔文测试电缆	RK25011A	1	副	选配
4	设备用测试电缆	RK25011C	1	副	选配
5	RS232通讯电缆	RK31201	1	副	选配
6	RS232/485转LAN网口	RK00070	1	套	选配

客户可根据自己的要求另行选配，如有破损或与自己选型不配，请立即与深圳市美瑞克电子科技有限公司销售部或销售商联系。

1.2 使用注意事项

为了您能安全地使用本仪器，并充分运用其功能，请遵守以下注意事项。



注意

为了防止仪器损坏，在搬运及使用时请避免震动、碰撞。尤其要注意因掉落而造成的故障。运输本仪器时，请使用送货时的包装材料。



警告

- ⊘ 请不要进行改造、拆卸或修理。否则会导致事故、或人员受伤。
- ⊘ 请不要淋湿本仪器，或者用湿手进行测量。否则会导致触电事故。

1. 关于本仪器的放置和环境条件

环境条件

RK2516N/AN/BN 系列必须在下列环境条件下使用：

- 1) 使用温湿度范围：温度：0 ~ 40 °C、湿度：80%RH 以下（没有结露）
- 2) 保证精度的温湿度范围：23 ± 5 °C、80%RH 以下（没有结露）
- 3) 储存温湿度范围：温度：-10~50 °C、湿度：90%RH 以下（没有结露）
- 4) 本测试仪器为了确保通风良好，切勿阻塞通风孔。
- 5) 仪器特别是连接被测件的测试导线应远离强电磁场，以免对测量产生干扰。



警告



请不要将本仪器放置在以下场所，否则会造成本仪器的故障或事故。

日光直射的场所或高温场所
产生腐蚀性气体、爆炸性气体的场所
产生强电磁波的场所或带电物件附近
机械震动频繁的场所
潮湿、结露的场所
灰尘多的场所
感应加热装置附近（高频感应加热装置、IH 电磁炉等）
受水、油、化学剂与溶剂等影响的场所



注意

请不要在产生噪声的装置附近使用。如果噪声影响到测试物，则可能会导致测量值不稳定。

放置方法：

- 1) 为了防止本仪器的温度上升，放置时请确保与周围保持指定的距离。
- 2) 请将底面向下放置。本仪器可在支架立起时使用。



注意

切断仪器供电的方法可以是拔下电源插头；紧急时可拔下电源线的插头以立即断电；因此请确保充分的操作空间。
请勿放置在不稳定的台座上或倾斜的地方。否则可能会因掉落。或翻倒而导致人员受伤或主机故障。

2. 电源要求：

RK2516N/AN/BN 系列只能在以下电源条件下使用：

- 1) 供电电压范围：220V ± 10% AC (198 ~ 242V AC) 供电频率：50Hz/60Hz (47.5 ~ 52.5Hz) 供电功率范围：≤ 25VA
- 2) 电源输入相线L、零线N、地线E 应与本仪器电源插头相同
- 3) 本仪器已经经过仔细设计以减少因AC电源端输入带来的杂波干扰，然而仍应尽量使其在低噪声的环境下使用，如果无法避免，请安装电源滤波器。



危险

为防止电击危险，请将电源地线可靠的接到大地。
如果用户更换了电源线，请确保该电源线的地可靠连接。



警告

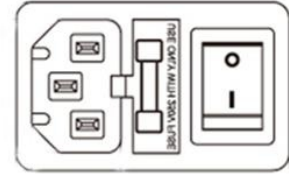
使用前确认电源线、测试线等的外皮有无破损或金属露出。由于这些损伤会造成触电事故，请换上本公司指定的型号。

在接通电源前，请确认本仪器的电源连接部分上所记载的电源电压与您使用的电源电压是否一致，如果使用指定范围以外的电源电压，会造成仪器损坏或电气事故。

为防止触电事故并确保本仪器的安全，请把电源线接到三相插座上。

3. 保险丝

- 1) 仪器出厂已配备了保险丝，用户应使用本公司配备的保险丝。
- 2) 仪器保险丝的更换。打开后面板电源插座上的保险丝盒进行更换。



警告

为了避免人身伤害，更换保险丝前请切断电源。

4. 测量注意事项



危险

请勿将测试线顶端和有电压的线路发生短路。即仪器严禁被测件带电测试！

关于电源线、测试电缆和导线类的使用

请使用本公司配备的电源线、测试夹具或测试电缆，**用户自制或其他公司的测试夹具或测试电缆可能会导致不正确的测量结果。** 仪器测试夹具或测试电缆应保持清洁，被测试器件引脚保持清洁，以保证被测件与夹具接触良好。



危险

为避免触电或短路事故，连接测试电缆之前，请切断被测物的电源。

为了不损坏电线和测试电缆，请不要踩踏或夹住电线或测试电缆。

为防因断线引起的故障，请不要弯折或拽拉电线或电缆的连接部。

为防止断线，将电源线从插座或本仪器拔出时，请握住插头部分（电源线以外）拔出。



注意

为防止断线，拔出连接器时，请握住插入部分（电缆以外）拔出。

针型测试线顶端为尖顶型，非常危险。使用时请充分注意，以免受伤。

如果电线熔化，金属部分则会露出，非常危险，请勿接触发热部分等。

温度探头经过精密加工，请勿施加高电压脉冲或静电，以免受损。

请勿使温度探头承受过大的碰撞，也不要强行弯曲导线，以免受损。

测量之前

为达到测试精度，仪器请预热 30 分钟以上。

为避免损坏仪器，请不要向测量端子输入电压或电流。

请勿对施加有电压的部分进行测量。尤其在变压器或马达温度上升试验或耐压试验之后，如果立即测量，则会感应电压或残留电荷而导致本仪器损坏。

不能进行电池内阻的测量，否则会导致本仪器损坏。测量电池内阻时，请使用电池内阻测试仪器。



注意

2.1 产品概要和型号说明

产品概要

RK2516N/AN/BN系列精密电阻测试仪具有高精度宽量程高性价比的特点，采用当前主流的32bits CPU和高密度SMD贴装工艺、24位色4.3英寸IPS彩色液晶屏，界面直观清爽、操作便捷。仪器具有较高的抗干扰性；量程范围为： $1\mu\Omega$ - $2M\Omega$ ；显示位数为四位半；测试速度最高可达20次/秒；测试精度最高为0.05%；温度补偿能免除环境温度对测试工作的影响；本仪器配备有专业分选功能与数据输出功能等，具有多样分选讯响设置，还可匹配Handler接口，应用于自动分选系统完成全自动流水线测试使测试效率倍增。并配备RS232接口用于远程控制和数据采集与分析。本仪器小巧、紧凑但功能齐全。通过四端子测试法，可高速、高精度的测量各种高、中、低值电阻器；各种开关接触电阻；接插件接触电阻；继电器线包和触点电阻；变压器、电感器、电机、偏转线圈绕线电阻；导线电阻；车、船、飞机的金属铆接电阻；保险丝、电阻器、导电橡胶的直流电阻、印制板线条和孔化电阻等直流低电阻。由于仪器配备有温度补偿功能，因此适合于测量电阻值因温度而发生变化的被测对象。仪器广泛用于研究开发、生产线、进料检测等各种场所。

型号说明

为了满足用户的要求，RK2516N系列有3个型号可供选择。

型号	测量范围
标准型：RK2516N	$1\mu\Omega$ - $2M\Omega$ (带温度补偿)
简配型1：RK2516AN	$1\mu\Omega$ - $200K\Omega$
简配型2：RK2516BN	$10\mu\Omega$ - $20K\Omega$



参见

精密电阻测试仪选型的完整的版本详见附录B。



约定

在本说明书中介绍了所有版本的全集。

2.2 技术规格、特点、主要功能

技术规格

RK2516N系列技术规格，包含了仪器的基本技术指标和仪器测试允许的范围。这些规格指标都是在仪器出厂时所能达到的。



参见

完整的技术规格参数详见附录A。

- 1、高亮度、超清晰四色LCD显示：显示像素为：480*272；直读、百分比误差、分选结果、计数统计、多种参数同时显示。
- 2、量程：9量程自动或手动测试。
- 3、测量范围：
RK 2516N： $1\mu\Omega$ ~ $2M\Omega$ 温度范围：-10~99.9 °C
RK 2516AN： $10\mu\Omega$ ~ $200K\Omega$

RK 2516BN : 10 $\mu\Omega$ ~ 20K Ω

- 4、显示范围：四位半数字显示电阻值。0.001m Ω ~ 2M Ω ，最小分辨率：1 $\mu\Omega$ 。最大读数：20000。
- 5、基本准确度：0.05%-0.1%
- 6、测试速度：快速:20次/秒，慢速:10次/秒。
- 7、测试端：4 端测试（包括 2 个检测端和 2 个激励端）。
- 8、多种触发方式：内部触发、外部触发和手动触发。
- 9、校正功能：全量程短路清零功能。
- 10、温度测试功能：可对通过外接传感器进行温度测试，基本精度高达0.1 $^{\circ}\text{C}$ 。
- 11、比较器（分选）功能：内建有5档分选数据，可对被测件进行合格/不合格判断。
- 12、接口功能：

Handler接口：分选结果输出，触发信号输入。

RS232接口：使用三线简易型串行接口。16进制码传输，完成所有仪器功能。

RS485接口(选配)：可使用RS485接口完成多台仪器的级联。

USB HOST：使用U盘等外部存储设备接入仪器，保存测试数据、5组设置参数可供加载调用。

- 13、232通讯协议可选：

normal：我司专用通讯协议，使用简单易于上手，方便与PLC,PC等上位机进行通讯。

modbus：标准RTU MODBUS协议，方便与PLC进行通讯。

2.3 产品介绍（各部分的名称与功能）

2.3.1 正面描述：

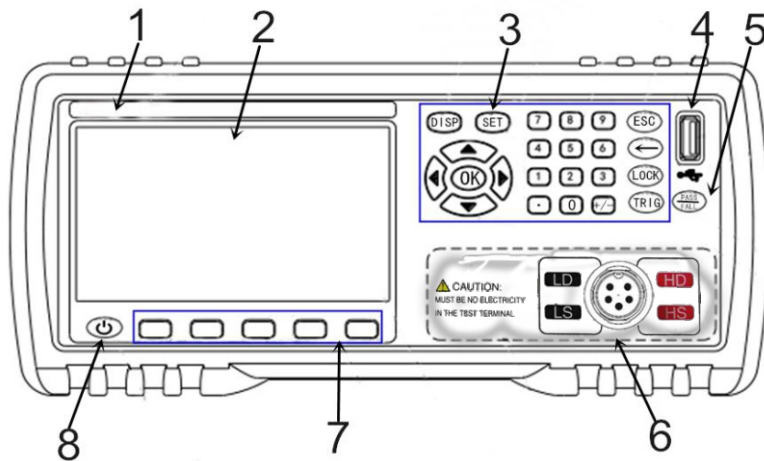


图2-1 前面板

- 1、商标及型号

仪器商标及型号。

- 2、LCD液晶显示屏

480×272 像素,彩色TFT 液晶屏，用于设置测试条件及测量结果的显示等。

- 3、键区二

一组多功能按键，包括数字按键,方向键,ESC键等。



参见

详细内容，参见 2.3.2 “键区”。

4、USB

USB 的 HOST 接口。用于测试数据的保存和固件升级。

5、PASS/FALL 指示灯

分选合格指示灯。绿灯亮代表测试数据合格，红灯亮代表测试数据不合格。

6、测试端 (INPUT输入端)

四端测试端。用于连接四端测试电缆，对被测件进行测量。

H——高端；L——低端。



参见

详细内容，参见 3.3 “测试端的连接”。

7、软键区域

用于选择LCD液晶屏下边对应的功能。



参见

详细内容，参见 2.3.2 “键区”。

8、电源待机键开关

长按待机键，仪器处于待机状态，待机键显示红色。

再长按待机键可以转为工作状态，仪器转为工作状态，同时待机键显示绿色，

待机时如需切断电源可以关闭机箱后部的电源开关。

2.3.2 键区

1、键区一：主功能软键



位于液晶屏下端，用于选择LCD液晶屏下方的功能。见右上图所示。



约定

屏幕下方按键上的五个无字的“深灰色”键为键区一，即主功能键。

键区一五个键的功能是“软”的，即它们的功能不是固定的，在不同的显示页面有着不同的功能，而它们的当前功能被相应的显示在液晶屏下面的“软键”显示区域。

2、键区二：数字键、方向（上、下、左、右）键、确认（OK）、ESC键、退格（←）

键、键锁（LOCK）键、触发（TRIG）键、设置（SET）键、显示主界面（DISP）键。



图2-2键区二

1)、万能方向键

上、下、左、右四个方向键，用于移动光标，选择设置参数。

2)、确认 (OK) 键

用于设置数值等参数后的确认。

3)、显示主界面 [DISP] 菜单键

按 [DISP] 键，进入“测量显示”界面。

4)、设置 [SET] 菜单键

进入仪器系统设置页面。

5)、数字键

“0~9”、小数点“.”、“+/-”，用于键入数值，具体数值的输入方法详见4.1。

6)、[ESC] 键

暂无功能。

7)、退格 [←] 键

数值输入时的退格键。

8)、键锁 [LOCK] 键

键锁键。长按约2秒，按键锁定，键锁灯亮；再次长按2秒，按键解除锁定，键锁灯灭。

9)、触发 [TRIG] 键

触发键。触发设置为手动触发时，按一次触发键仪器测试一次。外部触发时若启动信号有效，此键闪烁一次，表明收到一次启动信号，仪器测试一次。

2.3.3 后面板概述

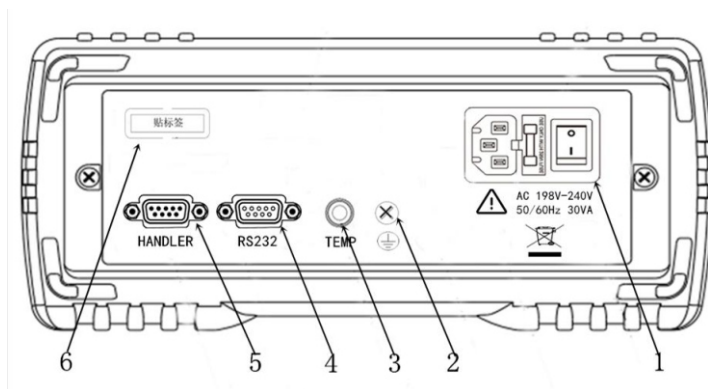


图2-3后面板

1、电源插座、保险丝及电源开关

电源插座用于输入交流电源，电源开关用于开启或关闭电源，开关在：“I”位置为电源开启，“O”位置为电源关闭。



参见： 详细内容，参见“使用注意事项”和“3.5接通和关闭电源”。

2、接地柱

仪器外壳接地柱。

3、温度接口 (TEMP)

连接温度传感器，测试外界温度。

4、RS232（或485）接口

使用DB-9电缆连接。用于与上位机进行232通讯。



参见： 详细内容，参见“RS232、485接口说明”。

5、HANDLER 接口

用于输出比较器分选信号和输入外部触发信号。



参见： 详细内容，参见“HANDLER接口说明”。

6、铭牌

用于指示仪器型号及编号

2.3.4 仪器底座支架

仪器底座支架可以调节，靠近前面的底座支架可撑起；调整支架时，将手柄向外拉开，收起仪器底部两侧支架。底座支架可以拆卸，以便安装在设备机架上。见下图。



注意

请不要在放置支架竖立的状态下从上方施加强力。

第3章测量前的准备

3.1 准备流程

1. 测量前的检查。

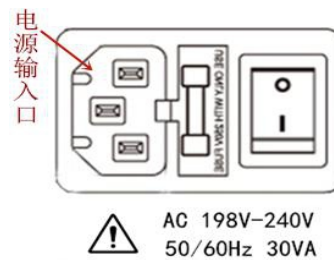
在使用前，请先确认没有因保存和运输造成的故障，并在检查和确认操作之后再使用。确认为有故障时，请与销售店或美瑞克公司联系。使用之前请务必阅读使用前注意事项。

2. 基本的测量流程如下所示。



3.2 连接电源线

1. 请确认本仪器的电源开关处于“0”关闭状态。
2. 确认电源电压和本仪器的相一致，并把电源线接至背面的电源输入口。
3. 将电源线插头插进插座。



参见 详细内容，参见“第1章使用注意事项”

3.3 连接测试电缆

1. 在测量端子上连接测量探头或测试夹具。

请使用美瑞克电子公司生产的测试电缆或测试类电缆。

2. 本公司可选测试配件



参见 详细内容，参见“第1章使用注意事项”中的“可选配件”

3. 连接方法。

请使用随机附带的“开尔文”测试夹进行测试。将航空头对准后旋入仪器测试端中。

按照下列方法将测试电缆与仪器测试端相连接。其中，HD/LD为电流激励高端和电流激励端；HS/LS为电压采样高端和电压采样低端。连接方式如下图：



警告

请勿向测量端子施加电压，否则可能会导致本仪器损坏。
请勿将电流源直接接入测试端，否则可能会导致本仪器损坏。
储能元件放电后方可接入测试端。否则可能会导致本仪器损坏。
要拔出测试端子时，请务必在解除锁定后握住拔出。

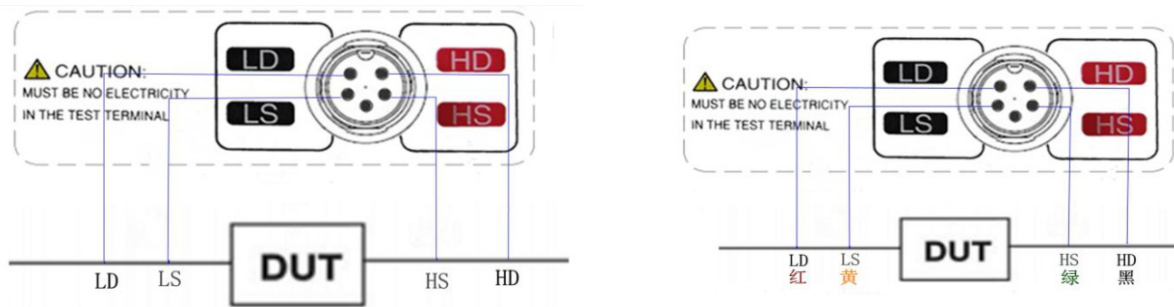


图3-1 测试端接线方法图3-2 自动化设备的测试电缆接线方式



细节

请将 GND 端子用于高电阻测量时的屏蔽。

3.4 外部接口线的连接

1. 温度传感器的连接（根据需要）

温度传感器类型：PT1000（RK2516N 标配）。

- 1) 连接温度探头前



注意

为防止设备或温度传感器故障，请在切断仪器电源后再进行连接。
请将温度探头可靠的插入到仪器后面板的 TEMP 端子中。
温度探头的插孔脏污时，请进行擦拭。

- 2) 连接温度传感器

1. 确认仪器处于电源关闭状态下。
2. 将温度传感器连接到仪器背后的“温度TEMP”端子上。请牢固的固定好。



3. 请将温度探头的顶端放置在被测物的附近。

3) 使用温度探头时



注意

请在要进行温度补偿的被测物与温度探头充分适应环境后，再进行测量，如果在未充分适应的状态下进行测量，则会产生较大误差。
如果裸手握持温度探头，则会感应噪音，可能会导致测量值不稳。
温度传感器要尽可能的靠近被测物，但不要与它接触，等测量显示的值稳定下来再读数。

2. RS232通讯电缆的连接（根据需要）



参见

详细内容，参见“第7章远程控制”

3. RS485通讯电缆的连接（根据需要）



参见

详细内容，参见“第7章远程控制”

4. HANDLER的连接（根据需要）



参见

详细内容，参见“第7章远程控制”

5. U盘存储（根据需要）

用户如果需要用U盘储存测试数据时，可在仪器前面板的USB HOST接口上插入U盘。

目前该接口仅支持USB2.0



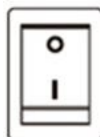
参见

详细内容，参见“5.2 文件系统说明”

3.5 接通/关闭电源

1、开机：后面板左上方标识（见右图）

的按键为电源开关。



开关位置在“ I ”上，电源开
开关位置在“ 0 ”上，电源关

2、待机键：前面板上液晶屏的下方（见右图）



仪器处于待机状态时，待机键显示红色。此时长按待机键，可以使仪器转为工作状态，同时待机键显示绿色，此时长按待机键可以转为待机状态。

待机时如需切断电源可以关闭机箱后部的电源开关。

启动顺序：启动电源开关，仪器自动完成自检过程。

屏幕变亮

显示开机画面，显示公司名称、型号及版本号；

仪器自检。

3、开机默认值：仪器成功完成自检过程后，将显示关机前的最后一次设置。

第一次使用时，显示初始设置，根据需要参照“仪器的参数设置”。

3、关闭电源：按下仪器后面板的电源开关，开关处于“0”状态，“见上图”

如果从电源输入口上拔下电源线，自动关机。

再次接通电源时，按关闭电源之前的设置启动。



警告

请勿快速的连续（或频繁的）开关仪器，瞬间的冲击可能会缩短仪器寿命，甚至损坏仪器。



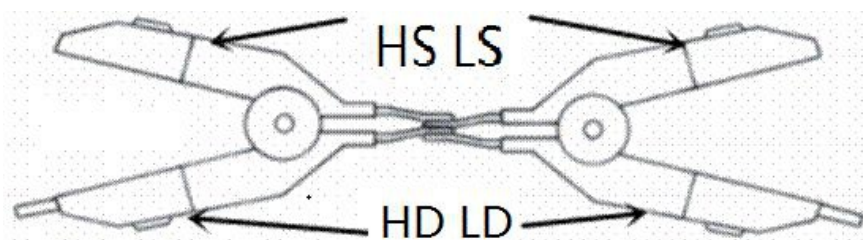
注意

在电源接通的状态下供电被切断，而后有供电时，即使不按下电源开关也可以启动。

正常测量时，也不要将夹具任意翻动。

3.6 清零

- 1、本仪器具备自稳零功能，清零校准不是必须的。
- 2、RK2516N系列的底数基本为 0，因此用户一般无需进行清零；但是我们仍为用户保留了清零功能。
- 3、将测试线夹子短路时，应将测试夹具的带线端夹带线端，不带线端夹不带线端；此时 LCD 屏显示的底数应接近于 0。若测试线夹子接反，测试线数据将变化很大，或显示较大负电阻值；此时再将测试夹反接，即可获得正确的底数。此时把清零功能打“开”，仪器即开始全量程自动清零。（注：清零过程需 3 秒左右，等待全量程清完后清零方才结束）；如下图为正确的清零测试夹具短路方法。



注意

清零时测试夹具必须在同一侧。

第4章仪器参数的设置

4.1 参数设置与数值输入方法



注意 用户设置的参数和数据会自动保存。

1、参数设置

步骤1: 使用方向键将绿色光标移动到需要设置参数的菜单栏。

步骤2: 用户通过仪器下方的软键选择需要的参数后，设置完成。

2、数值输入

步骤1: 使方向键将光标移动到需要键入数值的菜单栏，按下任意数字键。光标将由绿色变为红色（该域将显示被光标选中）。

步骤2: 通过数字键“0~9”，小数点“./,”键和正负号“+/-”键，完成数值的输入；屏幕下方的功能软键可以选择设置数值的单位；按下退格键可以将前次输入的字符删除。

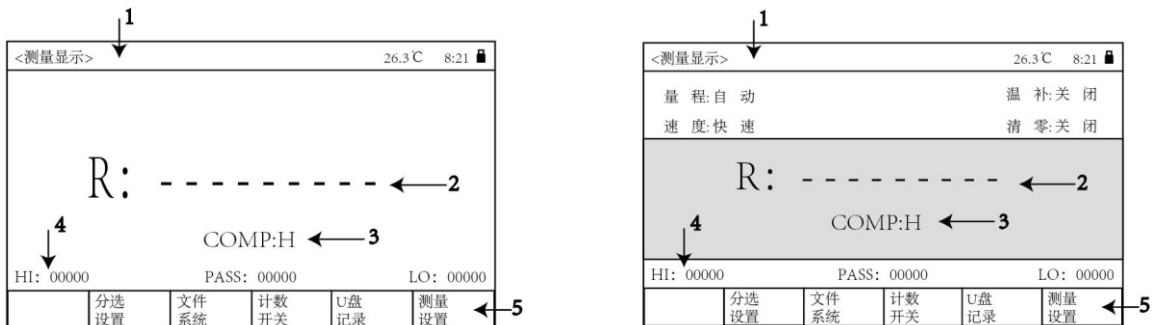
步骤3: 用户输入完数值后，按下OK键，光标由红色变为绿色。至此，设置完成。



约定 参数设置、数值输入均按上述规定操作。

4.2 测量界面（主界面）的参数设置

开机或按前面板上的[DISP]键后仪器会进入测量界面。如右图所示：



下面我们将为您介绍测量界面的各个参数

1、状态栏

显示仪器当前所处界面的名称。

若机型为2516N，显示当前环境温度（需插入温度传感器并打开温补）。

有U盘插入时显示U盘盘符；此时若打开U盘记录开关，U盘盘符为绿色；没有打开U盘记录开关，U盘盘符为红色）。

没有U盘插入时不显示；没有U盘盘符

显示当前时间。



约定

所有界面的状态栏都符合上述格式。

2、测量结果显示

显示仪器的直读电阻量测结果(显示选择为直读时)

显示仪器的百分比电阻量测结果(显示选择为%时)

3、分选结果显示

显示仪器的分选结果: H——代表上超

P——代表合格

L——代表下超

F——代表分选失败

4、计数结果显示

显示仪器的分选计数值(统计上超/合格/下超的数量)。

当计数开关关闭,计数值显示为灰色;

当计数开关打开时,计数值显示为白色,并自动将之前的计数值清零。

5、仪器功能软键



约定

功能软键: 仪器屏幕下方有5个按键,这几个按键的功能是“软的”;在不同界面中,这些按键所代表的含义可能不同。

分选设置:进入分选设置界面
文件系统:进入文件系统界面

计数开关:打开/关闭计数统计功能. U盘记录:打开/关闭U盘数据记录功能.

仪器设置:进入测量设置或系统设置界面.

4.3 分选设置界面的参数设置



参见

详细内容,参见“6.5 分选设置界面的参数设置”。

4.4 文件系统界面的参数设置

文件系统界面主要用于外部文件(U盘等外部存储设置)参数的存储与调用。



参见

详细内容,参见“第5章文件系统管理”。

4.5 测量设置界面的参数设置

在主界面按下仪器设置软键后,进入测量设置界面。如右图所示:

<测量设置>		26.3℃	8:21
平均:00	触发沿:下降沿		
存储间隔:00	补偿温度:+00		
温度系数:+0.000000	触发延时:0000ms		
量程:自动	清零:关闭		
触发:内部	温补:打开		
讯响:关闭	速度:快速		
	关闭	打开	

下面我们将为您介绍测量设置界面的各个参数:

1、平均

操作：用户可通过“方向键”移动光标到“平均”，来打开或关闭平均功能，仪器将对测得的数据进行平滑处理(即数字滤波)，使数据更加稳定。



注意

当触发方式为外部或手动时，平均功能无论开关，都不起作用。

2、触发沿

操作：用户可通过“方向键”移动光标到“触发沿”来设置HANDLER接口START信号的触发方式。触发方式有上升沿、下降沿2种。

设置为上升沿时，START信号在上升沿有效；设置为下降沿时，START信号在下降沿有效。



参见

详细内容，参见“7.5 HANDLER接口通讯方式”。

3、存储间隔

如果用户使用U盘记录数据，并且触发方式是内部触发时，用户可以设定存储的间隔时间（即多长时间记录一次数据）以便用户对测试结果进行分析和记录。

当存储间隔为“0”时，仪器仍为测一次，记录一次。

4、补偿温度

设置温度补偿功能时的“补偿温度”。

当用户需要进行温度补偿时，需将温度传感器接入仪器后面板上的温度接口并打开温补开关。此时屏幕上方显示温度传感器测量的温度值。

温度补偿功能是将当前环境温度下测试所得到的器件电阻值转化到用户设定的环境温度值。

$$\text{计算公式: } R_t = R_{t_0} / \{ 1 + \alpha * (t - t_0) \}$$

R_t 当前环境温度下测量得到的电阻值 R_{t_0} 校正过的电阻值

t_0 设定的补偿温度(通常设置为20℃或25℃) t 环境的温度值

α 材料的温度系数

例如：在 20℃下测到的电阻值为 100Ω(假设材料系数为 0.03930ppm)，那么电阻在 10℃下的值为： 96.22Ω

$$R_t = R_{t_0} / \{ 1 + \alpha * (t - t_0) \} = 100 / (1 + 0.03930 * (20 - 10)) = 96.22\Omega$$

5、温度系数

设置温度补偿功能中所用的温度系数. 详见上文“补偿温度”。

6、触发延时

当仪器触发方式为外部触发时，用户可以设置仪器的测试延时时间。

测量延时可选择收到START信号后相隔多长时间进行测量，以配合自动化系统达到最佳测试效果。

7、量程

用户可以选择“自动”、或其它量程。

选择自动时，仪器将自动选择最合适的量程；

选择其他量程时，仪器会跳至该量程进行测量。

RK2516N最多有9个直流电阻测试量程：20mΩ、200mΩ、2Ω、20Ω、200Ω、2kΩ、20kΩ、200kΩ、2MΩ

 **细节**

变更量程时，如果被测对象的电阻值明显小于量程，误差则会增大。
1KΩ以上量程时，不能测量电感与线圈等。
使用锁定量程时可有效提高测试速度。

各量程电流与分辨率如下表。

RK2516N/AN:

电阻量程	电流	分辨率
20mΩ	1A	1uΩ
200mΩ	100mA	10uΩ
2Ω	10mA	100 uΩ
20Ω	1mA	1mΩ
200Ω	100uA	10 mΩ
2KΩ	100uA	100 mΩ
20KΩ	100uA	1Ω
200KΩ	10uA	10Ω
2MΩ (2516AN 无)	1uA	100Ω

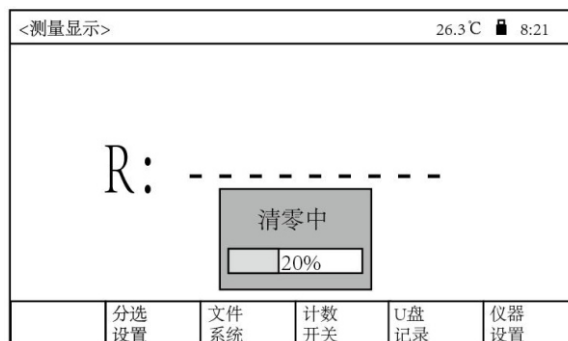
RK2516BN:

电阻量程	电流	分辨率
20mΩ	100mA	10uΩ
200mΩ	100mA	10uΩ
2Ω	10mA	100 uΩ
20Ω	1mA	1mΩ
200Ω	100uA	10 mΩ
2KΩ	100uA	100 mΩ
20KΩ	100uA	1Ω

8、清零

RK2516N系列的清零底数恒为0。因此用户无需进行清零，但是我们仍为用户保留了清零功能。

打开清零按钮后，仪器会自动跳转到测量界面，
如下图：进度条结束时，
清零完成。



参见 详细内容，参见“3.7 清零”。

9、触发

用户可以选择触发方式：触发分为内部、手动、外部三种。

内部：连续不断的对被测件进行测量并将结果输出显示。

手动：按面板“触发[TKIG]”键，测量仪进行一次测量并将结果输出显示，平时处于等待状态。

外部：通过后面板HANDLER 口从外部接受到“启动”信号后，进行一次测量并输出测量结果，然后再次进入等待状态。



细节

外部触发测量电感器等响应时间较长的被测物时，请调整延时时间。最初请将延时时间设置长一些，然后在观察测量值的同时逐渐缩短。

10、温补

打开/关闭温度补偿和温度测量功能。当温补为关时，温度值不进行测量和显示。

11、讯响

用户可以设置讯响方式。仪器有“关、合格、不合格”三种。

选择合格时，分选结果为合格时蜂鸣器报警；

选择不合格时，分选结果为不合格（H或L或F）蜂鸣器报警；

选择关闭时，蜂鸣器不报警。



参见

详细内容，参见“第6章 分选比较器”。

12、速度

完成一次测试是从测试产生 - 模数转换 - 运算 到显示测量结果和分选测量结果为止。

测试速度是指每秒能完成的测试次数。

RK2516N/2516AN/2516BN 测试速度主要由下列因素决定：

- a) 积分采样周期
- b) 平均次数(测量次数)
- c) 测量延时(从启动到开始测量的时间)
- d) 测量结果显示时间

测试速度设置操作步骤：

RK2516N/2516AN/2516BN 测试结果数据以小数点浮动模式 4 位半数字显示。

操作：用户可通过“方向键”移动光标到“速度”，选择您需要的测试速度。

测量速度越低，测试精度越高。测量速度越高，越易收外部环境的影响。

RK2516N/2516AN/2516BN 系列的速度分为快速和慢速2种：快速 20次/秒 慢速 10次/秒

当RK2516温补打开时的速度为：快速 15次/秒 慢速 7.5次/秒



参见

详细速度信息，参见“附录A”。

4.6 系统设置界面的参数设置



参见

详细信息，参见“5.4系统设置界面”。

第5章文件管理系统和系统设置

5.1 测量界面中的文件部分操作

插入U盘，等待U盘盘符显示在状态栏中。

在主界面（测量界面）按屏幕下方“U盘记录”对应的软键，U盘盘符变绿，此时仪器每次测量都会在U盘中保存测量数据。

再次按下屏幕下方“U盘记录”对应的软键，U盘盘符变红，此时仪器不再将测量数据写入U盘。



约定

仪器量测数据在U盘中的存储格式为2516save.xls. (EXCEL报表)

5.2 文件系统界面的参数设置

文件系统界面主要用于外部文件 (U盘等外部存储设置) 和内部文件 (设置参数保存在仪器内部) 参数的存储与调用。

用户可按下屏幕下方对应的文件系统软键进入文件系统界面。如下图所示：

<文件系统>				26.3 C	8:21
序号	内部文件	-----	状态		
01	2516DATA1		加载成功		
02	2516DATA2				
03	2516DATA3				
04	2516DATA4				
06	2516DATA5				
	加载	保存	删除	刷新	

<文件系统>				26.3 C	8:21
序号	外部文件	时间	状态		
01	2516DATA1	2019-01-01 01:00:00	加载成功		
02	-----				
03	-----				
04	-----				
06	-----				
	加载	保存	删除	刷新	

下面将对文件界面的各个参数进行说明：

1、内部/外部文件

通过绿色光标选择该菜单，通过屏幕下方的软键选择内部还是外部文件。

2、加载

通过绿色光标选择文件，按下加载软键。加载文件中的设置参数。

3、保存

通过绿色光标选择文件，按下保存软键。保存仪器的设置参数到U盘。

3、删除

通过绿色光标选择文件，按下删除软键。删除U盘中对应的该文件。

4、刷新

当插入U盘且U盘盘符显示在状态栏后，在文件系统界面刷新可以寻找U盘中对应的文件并显示在上图的表格中。

5.3 文件系统（存储/调用功能）

文件调用/存储功能的作用：将本仪器用户所设置的参数(上、下限，量程，速度等)保存在U盘或仪器内部存储器中，用户随时调用这些参数，省去了用户重新设置参数的麻烦。

选择内部文件时,本仪器共有5组参数可供用户存储/调用。分别为：2516DATA1；2516DATA2；2516DATA3；2516DATA4；2516DATA5

下表说明了可用的保存方法及其用途：

保存方法		是否可调用	用途
类型	文件格式		
数据保存（外部U盘）	*.STA	是	将设置参数保存到U盘
数据保存（内部FLASH）	HEX		将设置参数保存到仪器

在RK2516N/AN/BN上使用 U 盘时应注意以下几点：



注意

1. 使用接口为USB2.0 的U 盘。
2. 使用的U 盘文件系统应为 FAT16 或 FAT32，并使用FAT16 或 FAT32 标准进行格式化。
3. 在U 盘与RK2516连接前，建议用户先备份保存在 U 盘上的数据。我司不对USB存储设备与RK2516 一起使用时，USB 存储设备内的数据丢失负责。
4. 为了能高效地保存仪器数据到U 盘，建议U盘中不要有太多的文件或文件夹。

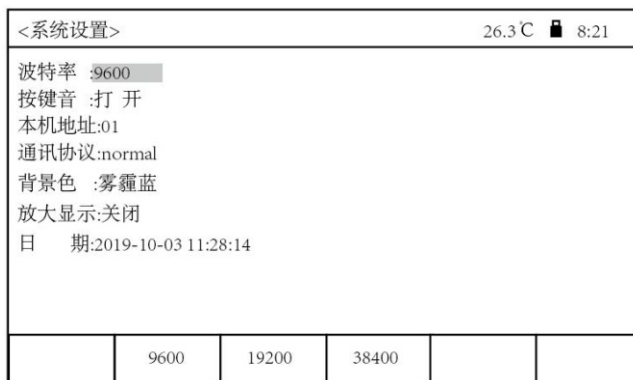
5.4 系统设置界面

在主界面按下仪器设置软键进入测量设置界面，随后再次按下屏幕下方的系统设置软键进入系统设置界面。如右图所示：

下面我们将为您介绍系统设置界面的各个参数：

1、波特率

设置仪器232接口与上位机通讯时的波特率(9600/19200/38400可选)。



2、按键音

设置仪器按键音的开关。

3、本机地址

设置仪器的本机地址。通常用户选配485模式通讯或者用MODBUS协议通讯时使用。



参见

详细信息，参见“第七章-远程控制”。

4、通讯协议

设置仪器的通讯协议类型。



参见

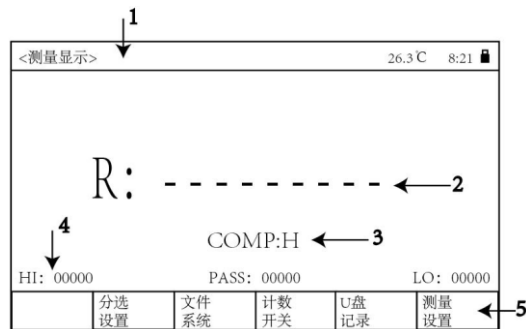
详细信息，参见“第七章-远程控制”。

5、背景色

设置仪器测量界面的背景色。

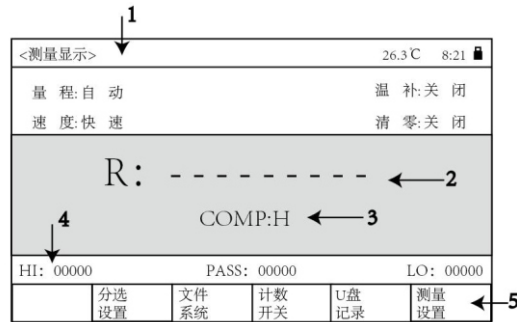
6、放大显示

设置仪器测量界面是否放大显示。如放大显示打开,则测量显示界面如下:



如放大显示关闭,则

测量显示界面如下:



7、时间

设置仪器的系统时间.设置方法为:

1. 将绿色光标移动到时间菜单栏.
2. 按任意数字键进入时间设置,此时光标变红,并会出现一个蓝色光标.
3. 通过数字键或上下键设置蓝色光标所在位置的数字数值.
4. 通过左右键移动蓝色光标,可以切换所需设置的时间数值位置.
5. 按OK键结束设置.

6.1 分选模式

分选模式（比较器功能），有2种，一为“直读（ABS绝对值判定）”、二为“%（百分比相对值判定）”。

当显示设置为直读时为直读分选；显示设置为%时为百分比分选。

如果事先利用标称值或上、下限设置判定，可将判定结果输出到外部，也可通过判定显示是上限(H)，还是低于下限(L)，或则在设定值的范围之内的合格品(数字1~3代表合格档)。

6.2 讯响

在测量界面的“讯响”菜单栏，可以设置比较器的报警功能。

“讯响”设置为合格时，比较器输出合格，蜂鸣器响。

“讯响”设置为不合格时，比较器输出不合格，蜂鸣器响。

“讯响”设置为关时，蜂鸣器不响

6.3 PASS/FAIL 指示灯

在仪器前面板U盘底下即为PASS/FAIL指示灯，也叫分选合格指示灯。

见右图所示：根据分选比较器输出之结果显示是上超/下超或合格。

绿灯亮代表测试数据合格。

红灯亮代表测试数据不合格。



6.4 计数统计

在测量界面按下计数开关可以打开/关闭计数统计功能。

计数功能打开时，计数值显示为白色，计数功能关闭时，计数值为灰色。

若打开计数统计，每完成一次测试，仪器会将上超(HI)、合格(PASS)、下超(LO)的分选结果统计在测量界面中。每种结果最多统计99999个。超出时不统计。

若分选结果为F，即分选失败(测试结果比上限小；比下限大；但是又不在任一合格档位中)。此情况不进行统计。

6.5 分选设置界面的参数设置

在主界面按下“分选设置”软键，可进入分选设置界面。如下图所示：

<分选设置>		26.3°C		8:21	
标称:5.0000mΩ		档数:3		显示:直读	
档	下限	上限			
1	1.0000mΩ	2.0000mΩ			
2	1.0000mΩ	2.0000mΩ			
3	1.0000mΩ	2.0000mΩ			
	uΩ	mΩ	Ω	kΩ	MΩ

下面我们将为您介绍分选设置界面的各个参数：

1、标称

用户可以通过方向键移动光标到“标称”，按数字键设置百分比标称值。

用于计算电阻值相较于标称值的超差百分比。

超差百分比计算公式为： $(\text{电阻值} - \text{标称值}) / \text{标称值} \times 100\%$ 。



注意

标称只在分选为“%”时有用。

2、档数

设置比较器有几个合格档位. 具体参见6.6分选流程. 如设置为“1”，则只有一个合格档位，另外的合格档位忽略。

3、显示

设置测量界面的测试结果是以直读方式显示还是以百分比方式显示。

设置分选设置界面的上/下限是直读还是百分比。

4、上/下限

上/下限用于判断仪器的分选结果输出。

显示为直读时, 设置直读上下限; 显示为%时, 设置%上下限 (范围为-99.9%至+99.9%)



参见

详细内容, 参见“第6章分选比较器”。

直读上、下限设置方式为：将

光标用“方向键”移动到需

要设置的上、下限位置，按任意数字键，随后通过数字键盘输入数字(可通过+/-键设置上、下限的符号)，通过屏幕下方对应的软键输入单位，设置完成后按“OK键”结束。如右图所示，进入上、下限数值设置时，屏幕底部的功能软键会转换为单位选择。按屏幕下方对应的软键即可输入单位。

<分选设置>		26.3℃	8:21		
标称:5.00000mΩ		档数:3	显示:直读		
档	下限	上限			
1	1.00000mΩ	2.00000mΩ			
2	1.00000mΩ	2.00000mΩ			
3	1.00000mΩ	2.00000mΩ			
	uΩ	mΩ	Ω	kΩ	MΩ

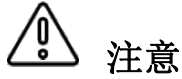
百分比上、下限设置方式为：将光标用“方

向键”移动到需要设置的上、下限位置，按下任意数字键，随后通过数字键盘输入数字(可通过+/-键设置上、下限的符号)。设置完成后按“OK键”结束。

6.6分选流程

1、先在分选设置界面设置上下限。

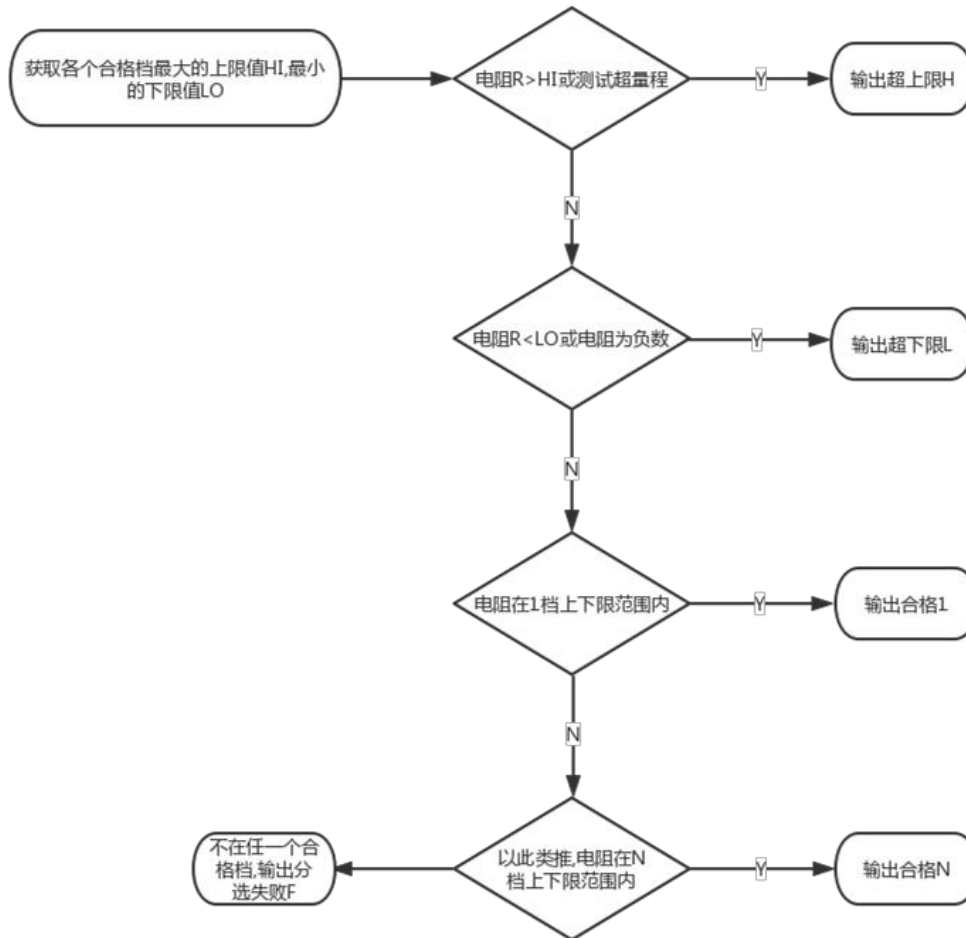
2、RK2516N/AN/BN 共有5档分选输出，分别为：1档超上限；1档超下限；3档合格（HANDLER接口输出时，超上限、超下限和分选失败合并为不合格信号输出）。



注意

在进行分选之前，我们需要在“分选设置界面”对上下限进行设置。用户设置的上限必须大于下限，否则比较器不能正常工作。
需要注意：若测得的电阻为负数，那么分选结果始终输出超下限；如果超出测试量程或者开路，那么分选结果始终输出超上限。

- 3、仪器会根据用户设定的上限与下限，判断测量结果的分选输出。具体分选流程如下图。若分选的档数设置为1，则只以1档上下限为标准进行比较；档数设置为2，则以1档和2档上下限为标准进行比较（此时电阻要输出超上限，需要大于1档和2档最大的上限；输出超下限需要小于1档和2档最小的下限）



7.1 RS232 / 485 通讯方式

1、连接到 RS232C/485 连接器之前



注意

为了避免发生事故，操作期间请勿插拔通讯电缆。

连接或拆卸通讯电缆时，请务必切断本仪器与设备的电源。否则可能会导致误动作或故障。

连接通讯电缆之后，请牢固地固定连接器附带的螺钉，如果连接不牢固，否则可能会导致误动作或故障。

2、接口说明

目前广泛采用的串行通讯标准是RS-232 标准，也可以叫作异步串行通讯标准，RS 为：“Recommended Standrad”（推荐标准）的英文名的缩写，232 是标准号，该标准是美国电子工业协会（IEA）在 1969 年正式公布的标准，它规定每次一位地经一条数据线传送。



注意

同世界上大多数串行口一样，该仪器的串行接口不是严格基于 RS-232 标准的，而是只提供一个最小的子集。

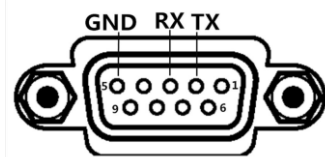
3、接线方式

仪器 RS232 信号与引脚对照表

信号名称	缩写	连接器引脚号
接收数据	TX	2
发送数据	RX	3
信号用接地或共用回线	GND	5

RS232接线方式：

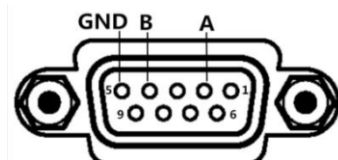
与 RS232 连接时，请准备符合本仪器规格的直连型RS232电缆。
本仪器使用2、3、5号针，不使用其它针。



485 接线方式(选配)：

RS485 是一个定义平衡数字多点系统中的驱动器和接收器的电气特性的标准，该标准由电信行业协会和电子工业联盟定义。使用该标准的数字通信网络能在远距离条件下以及电子噪声大的环境下有效传输信号。

485 接口为选配，为标准的 3 线（A、B、GND）
通讯模式，可以长距离高速通讯。



RS485具体接线方式如右图：

7.2 仪器通讯协议(normal)

本仪器使用 RS-232C 标准异步串行通讯总线接口与外部控制设备通讯。传输波特率可在仪器预设（9600, 19200, 38400 可选）。8 位数据位，1 位停止位，没有校验位。信号的逻辑电平为±12V，最大传

输距离 15 米。串行接口采用直接通讯，只用 TXD（发送）、RXD（接受）、GND（地）三根信号线，使用九芯的标准接口插座。

1、仪器发送至上位机之数据(共 22 位数据)

说明	数据位	16 进制	备注
START	0	3AH	起始位
ADR	1	00H-63H	通讯地址. 范围为十进制 0-99. 如仪器系统设置里的本机地址为 99, 则该位为 63H.
备用位	2	03H	
备用位	3	00H	
备用位	4	01H	
备用位	5	00H	
电阻值数据	6-14	电阻符号+电阻值及单位+分选结果. 其都为 ASCII 码. 共 9 位数据	如收到+1. 234 0H 代表正 1. 234 欧姆, 分选输出上超. (对应 16 进制为 2BH 31H 2EH 32H 33H 34H 20H 4FH 48H) 其中, 4 和 0 之间为空格, 对应 16 进制 0x20. 单位分为 u, m, O, k, M, U, %. 分别代表微欧, 毫欧, 欧姆, 千欧, 兆欧, 电阻开路, 百分比电阻. (对应的 16 进制码分别为 75H, 6DH, 4FH, 6BH, 4DH, 55H, 25H) 分选结果分为合格档 1/2/3(31H/32H/33H), 不合格档 H/L(48H/4CH) 以及分选失败 F(46H). 电阻值数据和分选结果固定为 9 位数据
温度数据	15-19	当前温度值. 如收到+12. 3 代表+12. 3 摄氏度. 如收到-----代表温度传感器未插入或温补关闭. 温度值数据固定为 5 位, 和电阻值一样都是 ASCII 字符。	
END1	20	0DH	结束位 1
END2	21	0AH	结束位 2

例如收到: 3AH 01H 03H 00H 01H 00H 2BH 31H 2EH 32H 33H 34H 20H 6DH 48H 2BH 31H 32H 2EH 33H 0DH 0AH

代表仪器的电阻为+1. 234mΩ, 分选上超; 温度测试值为 12. 3 度, 本机地址为 01。

2、写数据到仪器

上位机写数据到仪器的格式为: ABH+机号+存储地址高位+存储地址低位+00H+00H+00H+数据+AFH; 固定 18 位数据。

数据内容详见下表

序号	功能	存储地址	数据
01	设置电阻上限	10A1H	第几档(30h-33h)+小数点前 3 位+后 5 位(30h-39h, 即 ASCII 的 0-9) +单位(uΩ, mΩ, Ω, kΩ, MΩ; 对应的 16 进制码为 75h, 6dh, 4f, 6b, 4dh, 即 ASCII 的 u, m, O, k, M)
02	设置电阻下限	10A2H	同上
03	设置百分比上限	10A3H	第几档(30h-33h)+正负(+/-, 对应的 16 进制码为 2BH 和 2DH)+小数点前 2 位+后 3 位(30h-39h, 即 ASCII 的 0-9) 00H 00H 00H
04	设置百分比下限	10A4H	同上

05	设置标称值	10A5H	小数点前 3 位+后 5 位(30h-39h, 即 ASCII 的 0-9) +单位(u Ω , m Ω , Ω , k Ω , M Ω ; 对应的 16 进制码为 75h, 6dh, 4f, 6b, 4dh, 即 ASCII 的 u, m, 0, k, M) 00H
06	设置清零	10A6H	开(01H)或关(00H) 00H 00H 00H 00H 00H 00H 00H 00H
07	设置显示	10A7H	显示(00H:直读 01H:百分比) 00H 00H 00H 00H 00H 00H 00H 00H
08	设置速度	10A8H	速度(00H:快 01H:慢) 00H 00H 00H 00H 00H 00H 00H 00H
09	设置量程	10A9H	量程(00H:自动 01H:20m Ω 02H:200m Ω 03H:2 Ω 04H:20 Ω 05H:200 Ω 06H:2K Ω 07H:20K Ω 08H:200K Ω 09H:2M Ω) 00H 00H 00H 00H 00H 00H 00H 00H
010	设置触发	10AAH	触发(00H:内部 01H:外部 02H:手动) 00H 00H 00H 00H 00H 00H 00H 00H
011	温补	10ABH	温补(00H:关 01H:开) 00H 00H 00H 00H 00H 00H 00H 00H
012	温度系数	10ACH	符号 (+ (2bh) / - (2dh)) + 小数点后 6 位(数字 30h-39h) 00H00H 00H
013	触发信号	10ADH	触发(00H:不触发 01H:触发) 00H 00H 00H 00H 00H 00H 00H 00H
014	平均	10AEH	十位+个位(30h-39h, 即 ASCII 的 0-9). 如要设置平均为 98. 则数据位为 39H+38H+00H 00H 00H 00H 00H 00H 00H 00H
015	触发沿	10B1H	触发方式(0:下降沿 1:上升沿) 00H 00H 00H 00H 00H 00H 00H 00H
016	存储间隔	10B2H	十位+个位(30h-39h, 即 ASCII 的 0-9) 00H 00H 00H 00H 00H 00H 00H 00H
017	补偿温度	10B3H	符号 (+ (2bh) / - (2dh)) + 十位+个位(30h-39h, 即 ASCII 的 0-9) 00H 00H 00H 00H 00H 00H 00H 00H
018	讯响	10B4H	讯响(0:合格 1:不合格 2:关) 00H 00H 00H 00H 00H 00H 00H 00H
019	触发延时	10B5H	千位+百位+十位+个位(30h-39h, 即 ASCII 的 0-9) 00H 00H 00H 00H 00H 00H 00H 00H
020	按键音	10B6H	按键音(00H:关 01H:开) 00H 00H 00H 00H 00H 00H 00H 00H
021	计数开/关	10B7H	计数开关(00H:关 01H:开) 00H 00H 00H 00H 00H 00H 00H 00H
022	U 盘开关	10B8H	U 盘开关(00H:关 01H:开) 00H 00H 00H 00H 00H 00H 00H 00H
023	档数设置	10B9H	档数(01H:1 档 02H:2 档 03H 3 档) 00H 00H 00H 00H 00H 00H 00H 00H
024	背景色设置	10BAH	背景色(00H 宝石蓝 01H:典雅黑 02H:雾霾蓝 03H 翡翠绿) 00H 00H 00H 00H 00H 00H 00H 00H

例如: 发送 ABH 01H 10H A1H 00H 00H 00H 31H 31H 30H 30H 32H 35H 00H 00H 00H 6DH AFH. 代表电阻值上限为 100.25 mΩ. 本机地址为 1

发送 ABH 01H 10H B4H 00H 00H 00H 01H 00H 00H 00H 00H 00H 00H 00H 00H AFH. 代表设置讯响为不合格. 本机地址为 1.

7.3 仪器通讯协议(modbus)

本仪器使用 RS-232C 标准异步串行通讯总线接口与外部控制设备通讯，传输波特率可在仪器预设(9600, 19200, 38400 可选)。8 位数据位、2 位停止位、没有校验位。

信号的逻辑电平为±12V，最大传输距离 15 米。

串行接口采用直接通讯，只用 TXD（发送）、RXD（接受）、GND（地）三根信号线，使用九芯的标准接口插座。

1、读指令(功能代码为 03H)

发送格式(共 6 位数据):

地址	功能码	地址高位	地址低位	数据长度高位 (00H)	数据长度低位 (07H)	CRC 低位	CRC 高位
----	-----	------	------	-----------------	-----------------	--------	--------

地址:仪器本机地址,可设置.范围为 0-99,即 00H-63H

功能码:03H.读仪器测试值

地址高/低位:仪器测试值的存储地址.固定为 0001H.

数据长度高/低位:要读取的数据长度.该数据长度为仪器返回数据字节数的 1/2.

CRC 低/高:CRC-16 MODBUS 校验.

例:01H 03H 00H 01H 00H 07H 55H C8H:向 01 号仪器查询测试值

仪器的测试值(电阻、分选结果、温度值)都在地址 0001H 上。

当上位机向仪器索取测试值时，无论发送命令中的字节数是多少，下位机返回的值都会返回完整的测试数据(即电阻值+分选+温度值共 19 个字节)

返回格式:

说明	数据位	16 进制	备注
START			超过 10ms 之静止时段
ADR	0	00H-63H	通讯地址.范围为十进制 0-99.如仪器系统设置里的本机地址为 99,则该位为 63H.
CMD	1	03H	命令码
数据字节数	2	0EH	后面的电阻值,分选结果和温度一共 14 位数据.故数据数转换成 16 进制为 000EH.
电阻值数据	3-11	电阻符号+电阻值及单位+分选结果.其都为 ASCII 码.共 9 位数据	如收到+1.234 0H 代表正 1.234 欧姆,分选输出上超.(对应 16 进制为 2BH 31H 2EH 32H 33H 34H 20H 4FH 48H)其中,4 和 0 之间为空格,对应 16 进制 0x20.单位分为 u, m, 0, k, M, U, %. 分别代表微欧,毫欧,欧姆,千欧,兆欧,电阻开路,百分比电阻.(对应的 16 进制码分别为 75H, 6DH, 4FH, 6BH, 4DH, 55H, 25H)分选结果分为合格档 1/2/3(31H/32H/33H),不合格档 H/L(48H/4CH)以及分选失败 F(46H).电阻值数据和分选结果固定为 9 位数据
温度数据	12-16	当前温度值.如收到+12.3 代表+12.3 摄氏度.如收到-----代表温度传感器未插入或温补关闭.温度值数据固定为 5 位,和电阻值一样都是 ASCII 字符.	
CRC 低	17		CRC 校验低位
CRC 高	18		CRC 校验高位
END			超过 10ms 之静止时段

例如收到:01H 03H 0EH 2BH 39H 2EH 39H 37H 20H 20H 6DH 48H 2BH 2dH 2dH
2dH dbH 6fH

代表仪器的电阻为+9.97mΩ,分选上超,温度测试值无,本机地址为01。CRC校验值为6fdbH。

2、写指令(功能代码为10H)

发送格式为:

地址	功能码	地址高位	地址低位	数据量高位(word)	数据量低位(word)	数据量(Byte)	数据字节1-n	CRC低	CRC高
----	-----	------	------	-------------	-------------	-----------	---------	------	------

返回格式为:

地址	功能码	地址高位	地址低位	数据量高位(word)	数据量低位(word)	CRC低	CRC高
----	-----	------	------	-------------	-------------	------	------

下面为您详细解释各个参数的含义:

2.1 地址

通讯地址。范围为十进制0-99。如仪器系统设置里的本机地址为99,则该位为63H

2.2 功能码

写一个或多个字节数据至仪器。功能码为10H

2.3 地址高位+地址低位

仪器各个参数的存储地址。详见表6-1。

2.4. 数据量(word)

写多少组数据到仪器参数存储地址。为了方便操作,固定为0005H

2.5 数据量(Byte)

写多少字节数据到仪器参数存储地址。为了方便操作,固定为0AH。

2.6 数据字节1-n。(固定为10位)

详见下表6-1

序号	功能	存储地址	数据
01	设置电阻上限	10A1H	第几档(30h-33h)+小数点前3位+后5位(30h-39h,即ASCII的0-9)+单位(uΩ, mΩ, Ω, kΩ, MΩ;对应的16进制码为75h, 6dh, 4f, 6b, 4dh, 即ASCII的u, m, 0, k, M)
02	设置电阻下限	10A2H	同上
03	设置百分比上限	10A3H	第几档(30h-33h)+正负(+/-, 对应的16进制码为2BH和2DH)+小数点前2位+后3位(30h-39h, 即ASCII的0-9) 00H 00H 00H
04	设置百分比下限	10A4H	同上
05	设置标称值	10A5H	小数点前3位+后5位(30h-39h, 即ASCII的0-9)+单位(uΩ, mΩ, Ω, kΩ, MΩ;对应的16进制码为75h, 6dh, 4f, 6b, 4dh, 即ASCII的u, m, 0, k, M) 00H

06	设置清零	10A6H	开(01H)或关(00H) 00H 00H 00H 00H 00H 00H 00H 00H
07	设置显示	10A7H	显示(00H:直读 01H:百分比) 00H 00H 00H 00H 00H 00H 00H 00H
08	设置速度	10A8H	速度(00H:快 01H:慢) 00H 00H 00H 00H 00H 00H 00H 00H
09	设置量程	10A9H	量程(00H:自动 01H:20mΩ 02H:200mΩ 03H:2Ω 04H:20Ω 05H:200Ω 06H:2KΩ 07H:20KΩ 08H:200KΩ 09H:2MΩ) 00H 00H 00H 00H 00H 00H 00H 00H
010	设置触发	10AAH	触发(00H:内部 01H:外部 02H:手动) 00H 00H 00H 00H 00H 00H 00H 00H 00H
011	温补	10ABH	温补(00H:关 01H:开) 00H 00H 00H 00H 00H 00H 00H 00H
012	温度系数	10ACH	符号(+ (2bh)/-(2dh))+小数点后6位(数字30h-39h) 00H00H 00H
013	触发信号	10ADH	触发(00H:不触发 01H:触发) 00H 00H 00H 00H 00H 00H 00H 00H 00H
014	平均	10AEH	十位+个位(30h-39h,即ASCII的0-9).如要设置平均为 98.则数据位为39H+38H+00H 00H 00H 00H 00H 00H 00H
015	触发沿	10B1H	触发方式(0:下降沿 1:上升沿) 00H 00H 00H 00H 00H 00H 00H 00H 00H
016	存储间隔	10B2H	十位+个位(30h-39h,即ASCII的0-9) 00H 00H 00H 00H 00H 00H 00H 00H
017	补偿温度	10B3H	符号(+ (2bh)/-(2dh))+十位+个位(30h-39h,即ASCII 的0-9) 00H 00H 00H 00H 00H 00H 00H 00H
018	讯响	10B4H	讯响(0:合格 1:不合格 2:关) 00H 00H 00H 00H 00H 00H 00H 00H 00H
019	触发延时	10B5H	千位+百位+十位+个位(30h-39h,即ASCII的0-9) 00H 00H 00H 00H 00H 00H
020	按键音	10B6H	按键音(00H:关 01H:开) 00H 00H 00H 00H 00H 00H 00H 00H
021	计数开/关	10B7H	计数开关(00H:关 01H:开) 00H 00H 00H 00H 00H 00H 00H 00H 00H
022	U盘开关	10B8H	U盘开关(00H:关 01H:开) 00H 00H 00H 00H 00H 00H 00H 00H 00H
023	档数设置	10B9H	档数(01H:1档 02H:2档 03H:3档) 00H 00H 00H 00H 00H 00H 00H 00H
024	背景色设置	10BAH	背景色(00H:宝石蓝 01H:典雅黑 02H:雾霾蓝 03H:翡翠 绿) 00H 00H 00H 00H 00H 00H 00H 00H

例如：发送 01H 10H 10H A1H 00H 05H 0AH 31H 31H 30H 30H 32H 35H 30H 30H 30H 6DH d8H ddH.
代表设置 01 号机电阻值上限为 100.25 mΩ.


```

0xFF, 0x3F, 0x3E, 0xFE, 0xFA, 0x3A, 0x3B, 0xFB, 0x39, 0xF9, 0xF8, 0x38,
0x28, 0xE8, 0xE9, 0x29, 0xEB, 0x2B, 0x2A, 0xEA, 0xEE, 0x2E, 0x2F, 0xEF,
0x2D, 0xED, 0xEC, 0x2C, 0xE4, 0x24, 0x25, 0xE5, 0x27, 0xE7, 0xE6, 0x26,
0x22, 0xE2, 0xE3, 0x23, 0xE1, 0x21, 0x20, 0xE0, 0xA0, 0x60, 0x61, 0xA1,
0x63, 0xA3, 0xA2, 0x62, 0x66, 0xA6, 0xA7, 0x67, 0xA5, 0x65, 0x64, 0xA4,
0x6C, 0xAC, 0xAD, 0x6D, 0xAF, 0x6F, 0x6E, 0xAE, 0xAA, 0x6A, 0x6B, 0xAB,
0x69, 0xA9, 0xA8, 0x68, 0x78, 0xB8, 0xB9, 0x79, 0xBB, 0x7B, 0x7A, 0xBA,
0xBE, 0x7E, 0x7F, 0xBF, 0x7D, 0xBD, 0xBC, 0x7C, 0xB4, 0x74, 0x75, 0xB5,
0x77, 0xB7, 0xB6, 0x76, 0x72, 0xB2, 0xB3, 0x73, 0xB1, 0x71, 0x70, 0xB0,
0x50, 0x90, 0x91, 0x51, 0x93, 0x53, 0x52, 0x92, 0x96, 0x56, 0x57, 0x97,
0x55, 0x95, 0x94, 0x54, 0x9C, 0x5C, 0x5D, 0x9D, 0x5F, 0x9F, 0x9E, 0x5E,
0x5A, 0x9A, 0x9B, 0x5B, 0x99, 0x59, 0x58, 0x98, 0x88, 0x48, 0x49, 0x89,
0x4B, 0x8B, 0x8A, 0x4A, 0x4E, 0x8E, 0x8F, 0x4F, 0x8D, 0x4D, 0x4C, 0x8C,
0x44, 0x84, 0x85, 0x45, 0x87, 0x47, 0x46, 0x86, 0x82, 0x42, 0x43, 0x83,
0x41, 0x81, 0x80, 0x40
};

```

1、然后进行计算

```

WORD CRC16(BYTE* pchMsg, WORD wDataLen)
{
    BYTE chCRCHi = 0xFF; // 高 CRC 字节初始化
    BYTE chCRCLo = 0xFF; // 低 CRC 字节初始化
    WORD wIndex; // CRC 循环中的索引
    while (wDataLen--)
    {
        // 计算 CRC
        wIndex = chCRCLo ^ *pchMsg++;
        chCRCLo = chCRCHi ^ chCRCHTbl[wIndex];
        chCRCHi = chCRCLo ^ chCRCLTbl[wIndex];
    }
    return ((chCRCHi << 8) | chCRCLo);
}

```

7.4 HANDLER通讯方式



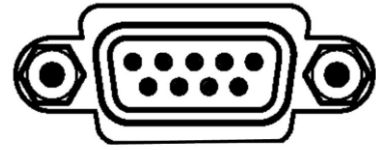
注意

为了避免损坏接口，电源电压勿超出电源要求。

为了避免损坏接口，请在仪器关闭后接线。

1、管脚说明:

1)、START 触发启动信号，可选上升沿或下降沿触发，脉宽约为4—30mS。一个电平触发信号只能测量一次，若一直为低电平信号，也只能测量一次。

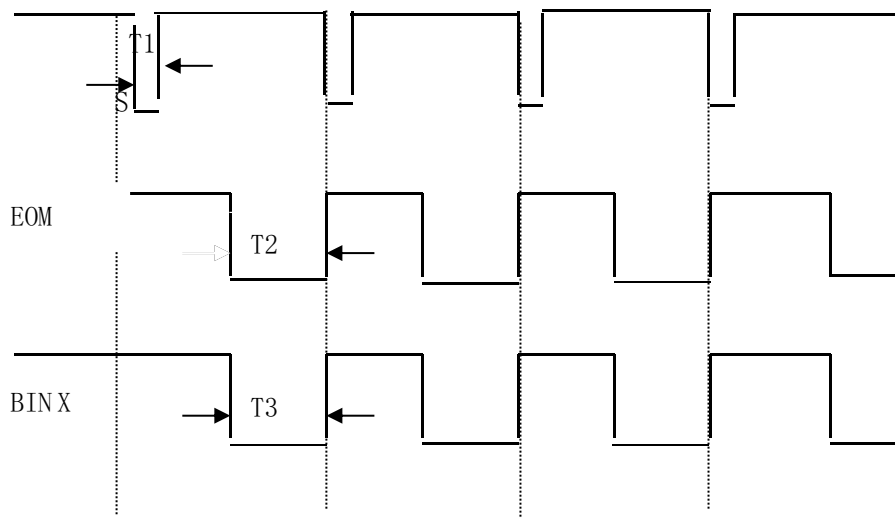


2)、EOM 测量结束信号，低电平有效，为低时表示分选信号已有效，仅还未显示结果，为高时说明还在对器件进行测量。

3)、Bin X 分选输出信号，低电平有效，为低时表示分选信号已有效，为高时说明分选信号无效。

管脚	管脚功能
1	START (启动) 信号, 下降沿有效. 当仪器为外部触发且该信号有效时, 仪器进行一次测量和分选.
2	档 2 比较结果输出信号, 低电平有效.
3	上超/下超/分选失败比较结果输出信号, 低电平有效,
4	空脚.
5	外部接口电源输入正端 (12-24V), 当没有外部电源输入时, 该引脚为内部+10V
6	档 1 比较结果输出信号, 低电平有效.
7	档 3 比较结果输出信号, 低电平有效.
8	EOM 测量结束信号, 低电平有效.
9	外部电源负端 (外部电源地), 当没有外部电源输入时, 该引脚为内部悬浮地线 (非大地)

2、时序表



慢速测试时，分选结果在启动信号后约 110ms 送出 (T2 和 T1 下降沿时间差为 130ms)，

快速测试时分选结果在启动信号后约 55ms 送出 (T2 和 T1 的时间差为 70ms)

8.1 关于校正



注意

重要事项：为了确保测量仪器在规定的精度范围内获得正确的测量结果，需要定期对仪器进行校正。

校正周期内因客户的使用状况或环境等而异。建议根据客户的使用状况或环境确定校正周期。并委托美瑞克电子公司定期校正。

8.2 包装与运输

运输本仪器时，请使用送货时的包装材料。仪器在运输过程中应小心轻放、防潮、防淋。

返修时，请用运输时不会破损的包装，同时写明故障原因，对于运输所造成的破损我们不予保修。

8.3 贮存

仪器贮存在环境温度为 $-10^{\circ}\text{C}\sim 50^{\circ}\text{C}$ ，相对湿度不大于90%的通风室内、空气中不应含有腐蚀测量仪器的有害杂质。

8.4 清洁

为了防止电击危险，在清洗前请将电源线拔下。

请使用干净柔软的布蘸少许清水或中性洗涤剂轻轻擦拭外壳和面板。

不可清洗仪器内部。



注意

不能使用溶剂（酒精、汽油、丙酮、甲酮、稀释剂以及含油类的洗涤剂），对仪器进行清洗。

8.5 关于废弃

废弃本仪器与选件时，请按照各地区的规定进行处理。

附录A：规格

技术指标

测试报告下列数据在以下条件下测得：

温度条件：23℃±5℃湿度条件：≤80% R.H. 零值调整：测试前清零

预热时间：>60 分钟

温度测试精度：0.2%±0.1℃

电阻测量范围，测量精度，显示分辨率及测试电流如下：

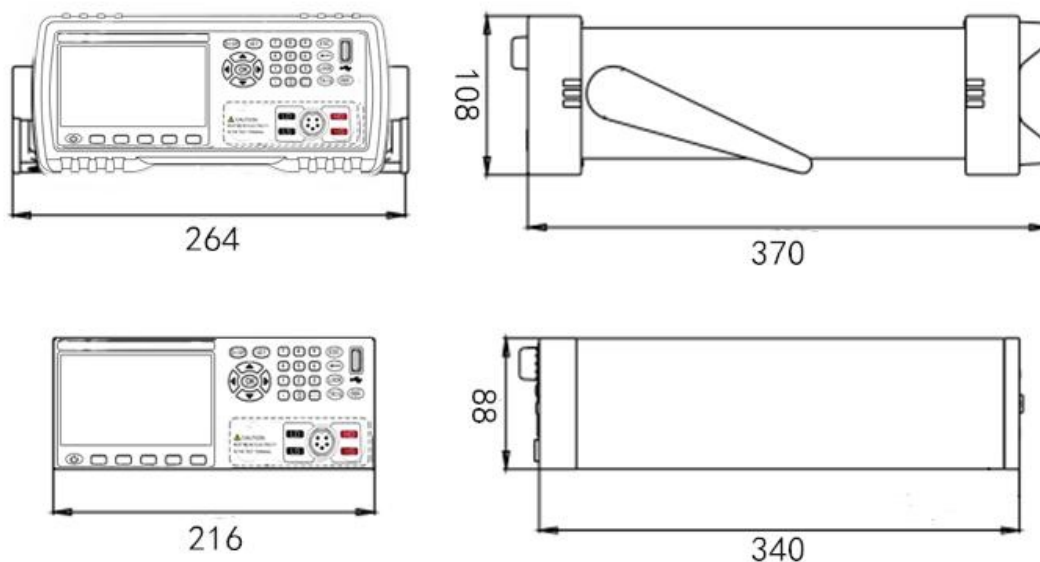
测试范围		20mΩ	200mΩ	2Ω	20Ω	200Ω	2kΩ	20kΩ	200kΩ	2MΩ
准确度	2516N	0.1%±5	0.05%±3	0.05%±3	0.05%±3	0.05%±3	0.05%±3	0.05%±3	0.05%±3	0.2%±5
	2516AN									无
	2516BN	0.2%±5							无	
测试电流	2516N	1A	100mA	100mA	10mA	1mA	100uA	100uA	10uA	1uA
	2516AN	1A								无
	2516BN	100mA							无	无
读数分辨率	2516N	1uΩ	10uΩ	100uΩ	1mΩ	10mΩ	100mΩ	1Ω	10Ω	100Ω
	2516AN	1uΩ								无
	2516BN	10uΩ							无	无

技术规格

RK2516N/AN/BN 系列技术规格，包含了仪器的基本技术指标和仪器测试允许的范围。这些规格指标都是在仪器出厂时所能达到的。

1. 屏幕：高亮度、超清晰4.3寸IPS彩色LCD显示：显示像素为：480*272。
2. 量程：9量程自动或手动测试。
3. 测量范围：RK 2516N：1 u Ω ~ 2M Ω 温度范围：-10~99.9℃
RK 2516AN：10 u Ω ~ 200K Ω
RK 2516BN：10 u Ω ~ 20K Ω
4. 显示范围：四位半数字显示电阻值。0.001mΩ ~ 2MΩ，最小分辨率：1 μ Ω。
5. 基本准确度：0.05%-0.1%
6. 最大读数：20000
7. 测试速度：快速:20次/秒，慢速:10次/秒。
8. 测试信号：恒流测试。
9. 测试端：4 端测试（包括 2 个检测端和 2 个激励端）。
10. 环境：
 - 1) 指标：温度 25℃湿度<80% RH
 - 2) 工作：温度 0℃~ 40℃湿度<80% RH

11. 电源：AC输入电压： 198~242V (220 ± 10%) 频率：50/60Hz，
功率：最大 15VA 保险丝：0.5A 慢熔
12. 重量：约 4.5kg (带包装重量)。
13. 外形尺寸：内尺寸： 长*宽*高：335 mm * 86 mm * 216 mm
外尺寸：长*宽*高：361 mm * 107 mm * 264 mm



功能特点

1. 高亮度、超清晰四色LCD显示：显示像素为：480*272；直读、百分比误差、分选结果、计数统计；多种参数同时显示。
2. 多种触发方式：内部触发、外部触发和手动触发。
3. 校正功能：全量程短路清零功能。
4. 温度测试功能：可对通过外接传感器进行温度测试，基本精度高达0.1℃。
5. 比较器（分选）功能：内建有5档分选数据，可对被测件进行合格/不合格判断。

比较器功能显示：直接在LCD使用标志显示和（或）使用显示窗口显示。

比较器输出：可通过选配Handler接口、RS232接口。输出更为详细的分选结果。

讯响：可设置所有比较器结果讯响开关。用户可根据自己需要设置。

6. 接口功能：

Handler接口：分选结果输出，触发信号输入。

RS232接口：使用三线简易型串行接口。16进制码传输，完成所有仪器功能。

RS485接口(选配)：可使用RS485接口完成多台仪器的级联。

USB HOST：使用U盘等外部存储设备接入仪器，保存测试数据、5组设置参数可供加载调用。

7. 232通讯协议可选：

normal：我司专用通讯协议，使用简单易于上手，方便与PLC, PC等上位机进行通讯。

modbus：标准RTU MODBUS协议，方便与PLC进行通讯。

附录B：选型表

特点型号	测量范围	基本准确度	最大测试电流	USB	RS-232	Handler	U 盘接口	温度补偿	比较功能
RK2511	10 $\mu\Omega$ - 20K Ω	0.1%	100mA		选配	选配			√
RK2512	1 $\mu\Omega$ - 2M Ω	0.05%	1A		选配	√			√
RK2516N	1 $\mu\Omega$ - 2M Ω	0.05%	1A		√	√	√	√	√
RK2516AN	1 $\mu\Omega$ - 200K Ω	0.05%	1A		√	√	√		√
RK2516BN	10 $\mu\Omega$ - 20K Ω	0.05%	100mA		√	√	√		√
RK2515N	0.1 $\mu\Omega$ - 110M Ω	0.02%	1A	√	√	√	√	√	√
RK2515AN	1 $\mu\Omega$ - 20M Ω	0.02%	1A	√	√	√	√	√	√
RK2514N	0.1 $\mu\Omega$ - 110M Ω	0.01%	1A	√	√	√	√	√	√
RK2510	0.01 $\mu\Omega$ - 20K Ω	0.05%	10A	√	√	√	√	√	√
RK2520	1 $\mu\Omega$ - 2M Ω	0.02%	100mA	√	√	√	√		√
RK2520A	1 $\mu\Omega$ - 20M Ω	0.02%	100mA	√	√	√	√		√
RK2518	2/4/8 路/16 路 /32 路 10 $\mu\Omega$ - 300K Ω	0.05%	100mA	√	√	√		√	√
RK2560	0.1 $\mu\Omega$ - 10M Ω	0.02%	1A	√	√	√	√	√	√

8.6 附件及保修

8.6.1、附件

1、电源线	1根
2、测试线	1付
3、温度控头（RK2516AN/BN不需要）	1付
4、合格证/保修卡	1份
5、校准证书	1份
6、上位机（官网下载）	1个

用户收到仪器后，应开箱检查核对上述内容，若发生短缺，请即与本公司或经销单位联系。

8.6.2、保修

8.6.2.1、保修期

使用单位从本公司购买仪器者，自本公司发运日期起计算，从经销部门购买者，从经销单位发运日起计算，整机保修期12个月。
附件等易耗品保修期为6个月。

8.6.2.2 保修

保修时应出示该仪器的保修卡。本公司对所有外发仪器实行终身维修服务。保修期内，由于使用者操作不当而损坏仪器者，维修费由用户承担。

美瑞克公司的产品已获准和正在审批的中国专利的保护。本说明书提供的信息代以往出版的所有信息资料，本公司保留改变规格和价格的权利，并不另行通知。

美瑞克公司版权所有



使用浏览器扫一扫

关注 **Rek**[®] 深圳市美瑞克电子科技有限公司官方网站

体验更多优惠 更多服务

深圳市美瑞克电子科技有限公司

地 址: 深圳市龙岗区南湾街道布澜路31号
李朗国际珠宝产业园B7栋西12楼(西7号专梯)

技术部: (0) 13924600220

电 话: 0755 -28604516(售后专线)
0755 -83806889

http : // www.chinarek.com

全国服务热线:400-876-9388