

SM7110 SM7120

HIOKI

使用说明书

高阻计 SUPER MEGOHM METER



使用前请阅读
请妥善保管



初次使用时

各部分的名称与功能

▶ p.16

准备

▶ p.25



有问题时

维护和服务

▶ p.163

错误显示与处理方法

▶ p.166

保留备用

Dec. 2023 Revised edition 6
SM7110A962-06 (A960-07)

CN



600472526

目 录

前言	1
装箱内容确认	2
测量流程	5
关于安全	6
使用注意事项	9

1 概要 15

1.1 概要和特点	15
1.2 各部分的名称与功能	16
1.3 画面构成	20
■ 测量画面	20
■ 设置画面	20
1.4 测量画面的显示内容	21
1.5 基本的按键操作	22
■ 测量画面的显示	22
■ 各种菜单设置画面的显示	22
■ 设置项目的选择	23
■ 数值的变更方法	24

2 准备 25

2.1 电源线的连接	25
2.2 测试线的连接(本仪器侧)	26
2.3 电极的连接	26
2.4 温湿度传感器的连接	28
2.5 接地	28
2.6 要在测量之前对被测物进行充电 (预充电)时	30
2.7 为了安全地进行测量	31
2.8 要通过 D/A 输出测量电流值时	32
2.9 电源的 ON/OFF	33
2.10 测量前的检查	34

3 基本测量 35

3.1 测量值显示模式的设置	35
■ 显示方式的变更	36
■ 显示位数的变更	36
3.2 测量用施加电压的设置	37
3.3 测量速度的设置	39
3.4 电流量程的变更	40
3.5 测试线/电极的连接(被测物侧)	41

3.6 测量的开始与结束	42
3.7 测量结果的确认	42
■ 测试异常检测	42
■ 温度测量显示	42
■ 超出量程显示	42
3.8 基本测量示例	43

4 应用测量 45

4.1 测量值稳定之后开始测量 (延迟功能)	45
4.2 缩小测量值的偏差(平均功能)	46
4.3 自动测试(序列程序功能)	48
4.4 电阻运算用电压值的设置	52
4.5 测量开始条件的变更(触发功能)	53
■ 触发的设置	53
■ 外部触发的输入方法	53
4.6 测试精度的维持(自校正功能)	54
4.7 联锁功能的设置	56
■ 联锁状态的解除方法	57
4.8 预充电的设置	58
4.9 限制流入被测物的电流 (电流限制器)	59
4.10 AUTO 量程超时功能	61
4.11 接触检查(各种设置)	62
4.12 治具电容的取消 (治具电容开路补偿功能)	64
4.13 接触检查(执行、判定值设置)	65
4.14 电阻率运算的设置 (电阻率测量功能)	67
4.15 要进行更高速的测量时 (测量期间绘图更新切换功能)	70
4.16 扫描功能	71
■ 扫描功能的 ON/OFF	71
■ 扫描功能的设置	73
■ 扫描测量的执行	80

5 适合被测物的测量方法 81

5.1 部件或电路的测量	81
■ 使用测量治具时	82
■ 不使用测量治具时	83
■ 自动测量	84
5.2 平板试料的测量	86

■ 利用针型端子进行测量	86
■ 利用表面电阻测试用电极进行测量	86
■ 利用平板试料用电极进行测量	87
■ 体积电阻测量、表面电阻率测量 (GUARD 电极的作用)	87
5.3 液体试料的测量	89
■ 使用液体试料用电极时	89
5.4 使用屏蔽箱进行测量	90
5.5 电流的测量	91
6 测量值的判定 (比较器功能)	93
6.1 判定音的设置	95
6.2 判定结果的确认	96
7 设置的保存/读取 (面板保存/读取)	97
7.1 设置保存(面板保存功能)	98
7.2 设置读取(面板读取功能)	99
7.3 面板名称的变更	100
7.4 面板内容的删除	101
8 系统设置	103
8.1 按键操作音的设置	103
8.2 按键操作的有效/无效设置 (按键锁定)	104
8.3 内存数据的浏览/删除与外部输出 ..	105
■ 浏览/删除	106
8.4 电压异常的确认 (电压监视检查功能)	107
8.5 防止测试开始的误动作设置 (双动作功能)	108
8.6 画面对比度的调整	108
8.7 背光的调整	109
8.8 电源频率的变更 (电源频率设置功能)	109
8.9 初始化(复位)	110
■ 初始设置清单	111
8.10 本仪器信息的确认	113

9 外部控制 (EXT I/O) 115

9.1 灌电流 (NPN)/拉电流 (PNP) 的 切换	116
9.2 外部输入输出端子与信号	116
■ 本仪器侧连接器与适合连接器	116
■ 本仪器侧连接器的信号配置	117
■ 各信号的功能	118
9.3 时序图	120
■ 从测量开始起获取判定结果	120
■ 电源接通时的输出信号状态	126
■ 外部触发时的读入流程	126
9.4 内部电路构成	127
■ 电气规格	128
■ 连接示例	129
9.5 EXT I/O 用公头连接器(附件) 的组装方法	130
9.6 EXT I/O 端子的输入输出测试	131
9.7 有关外部输入输出的设置	132
■ 触发逻辑	132
■ 触发滤波器	133
■ GO 信号逻辑设置	134
■ EOM 信号输出模式	135

10 通讯 (USB, RS-232C, GP-IB) 137

10.1 接口的概要和特点	137
10.2 USB 接口	138
■ USB 驱动程序的安装	138
■ USB 连接线的连接	138
■ 本仪器的设置	139
10.3 RS-232C 接口	140
■ RS-232C 电缆的连接	140
■ 本仪器的设置	141
■ 控制器(PC 或 PLC 等)的设置	141
10.4 GP-IB 接口	142
■ GP-IB 电缆的连接	142
■ 本仪器的设置	142
10.5 各接口的通用设置	144
■ 测量值的输出(数据输出功能) (仅限于 RS-232C 与 USB)	144
■ 通讯命令的显示(通讯监视功能)	145
10.6 利用命令进行控制	146
■ 远程状态	146
■ 本地状态	146

11 规格 147

- 11.1 一般规格 147
- 11.2 输入规格/输出规格/测量规格 148
 - 基本规格 148
 - 精度规格 149
- 11.3 功能规格 153
- 11.4 接口规格 159
- 11.5 外部 I/O(EXT I/O) 规格 161

12 维护和服务 163

- 12.1 有问题时 163
 - Q&A (常见问题) 163
 - 错误显示与处理方法 166
- 12.2 修理、检查与清洁 168

附录 附 1

- 附录 1 内部电路 附 1
- 附录 2 流入绝缘物电流的变化 附 2
- 附录 3 电压测试精度的计算示例
(SM7110) 附 3
- 附录 4 降噪措施 附 4
- 附录 5 用作电流表(使用外部电源时) ... 附 7
- 附录 6 被测物切换装置的制作 附 8
 - 被测物、切换装置以及本仪器的连接 附 8
 - 选择用于切换装置的继电器 附 9
 - 切换装置的电路图 附 10
 - 继电器与电流限制用电阻(保护电阻)的
安装 附 10
 - 电流限制电阻 附 11
- 附录 7 测试线的加工 附 12
- 附录 8 支架安装 附 15
- 附录 9 外观图 附 18

索引 索 1

11

12

5

6

7

8

9

10

附录

索引

前言

感谢您选择 HIOKI SM7110、SM7120 高阻计。为了您能充分而持久地使用本产品，请妥善保管使用说明书。

附带下述使用说明书。请根据用途阅读。

类型	记载内容	打印版	CD 版 文件名
使用说明书(本手册)	本仪器的操作方法、功能、规格等	√	-
通讯命令使用说明书	有关通讯的说明(信息参考、测量值格式等)	-	√ SM7110A964-XX

使用说明书的最新版本

使用说明书内容可能会因修订·规格变更等而发生变化。
可从本公司网站下载最新版本。

<https://www.hioki.cn/html/support/download.html>



产品用户注册

为保证产品相关重要信息的送达，请进行用户注册。

<https://www.hioki.cn/login.html>



关于商标

- Windows 是美国 Microsoft Corporation 在美国、日本与其它国家的注册商标或商标。
- 特氟龙是 The Chemours Company FC, LLC 的注册商标或商标。

关于标记

*	表示说明记载于底部位置。
SET (粗体)	操作键以粗体字进行标记。
[]	画面上的键名称以 [] 进行标记。

关于精度

通过利用相对于读数 (reading)、满量程 (full scale)、设置 (setting) 的比例、数位分辨率 (digits) 规定误差极限值，来表示测量仪器的精度。

满量程 (最大显示值)	表示各量程的最大显示值。本仪器的量程表示最大显示值。用“% of full scale (% f.s.)”来表示满量程误差极限值。
读数 (显示值)	表示测量仪器当前显示的值。用“% of reading (% rdg)”来表示读数误差极限值。
数位分辨率 (分辨率)	表示数字式测量仪器的最小显示单位，即最小位的 1。用“digits (dgt)”来表示数位分辨率误差极限值。
设置 (设置值)	表示要从测量仪器输出而设置的电压值、电流值等。用“% of setting”来表示设置误差极限值。

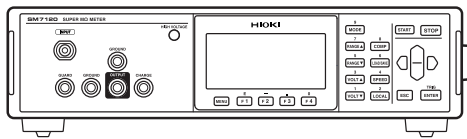
装箱内容确认

本仪器送到您手上时，请检查在运输途中是否发生异常或损坏后再使用。尤其请注意附件、面板表面的开关、按键及端子类等物件。万一有损坏或不能按照参数规定工作时，请与销售店(代理店)或最近的HIOKI营业据点联系。

主机与附件

请确认装箱内容是否正确。

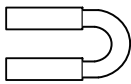
SM7110或SM7120 高阻计



使用说明书



短路插头
[GROUND 端子-OUTPUT 端子
(或 GUARD 端子)连接用]

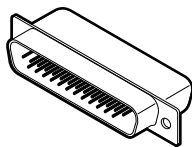


CD光盘(通讯命令使用说明书、USB驱动程序)*



*：可从本公司主页下载最新版本。

EXT I/O用公头连接器



电源线

选件

本仪器可选购下述选件。需要购买时，请与销售店(代理店)或最近的 HIOKI 营业据点联系。选件可能会随时变更。请通过本公司网站确认最新信息。

测试线

 请参照第 11 页

L2230 针型测试线(红色)

长度： 1 m
端子形状： 三轴 BNC
最大额定电压： 2000 V
最大额定电流： 1 A



L2231 针型测试线(黑色)

长度： 1 m
端子形状： 香蕉
最大额定电压： 2000 V
最大额定电流： 1 A



L2232 夹型测试线(红色)

长度： 1 m
端子形状： 三轴 BNC
最大额定电压： 2000 V
最大额定电流： 1 A



L2233 夹型测试线(黑色)

长度： 1 m
端子形状： 香蕉
最大额定电压： 2000 V
最大额定电流： 1 A



L2234 单侧无接头测试线(红色)

长度： 3 m
端子形状： 三轴 BNC
最大额定电压： 2000 V
最大额定电流： 1 A



L2235 单侧无接头测试线(黑色)

长度： 3 m
端子形状： 香蕉
最大额定电压： 2000 V
最大额定电流： 1 A



通讯电缆

**9637 RS-232C 电缆
(9 针-9 针/1.8 m)**



**9638 RS-232C 电缆
(9 针-25 针/1.8 m)**



**9151-02 GP-IB 连接电缆
(2 m)**



电极

连接时，需要转换连接器。届时请另行协商。

- SME-8301** 表面电阻测试用电极



- SME-8302** 表面电阻测试用电极



- SME-8310** 平板测试用电极



- SME-8311** 平板测试用电极



- SME-8320** 砵码电极



- SME-8330** 液体测试用电极



- SME-8350** 屏蔽箱



- SME-8360** SMD 电容测试用电极



- SM9001** 表面/体积电阻测量用电极



- SR-2** 电阻箱



温湿度传感器

- Z2011** 温湿度传感器



其它

- DSM8104F** 联锁连接电缆

与SME-8310、SME-8311、SME-8350组合，使用联锁功能时需要。

测量流程

请事先仔细阅读“使用注意事项”（第9页）。

设置/连接/接通电源

放置本仪器（第10页）

连接电源线（第25页）

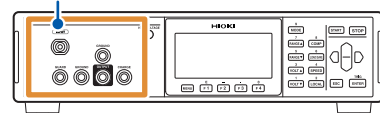
连接测试线、电极与温湿度传感器（第26页）

连接外部接口（根据需要）

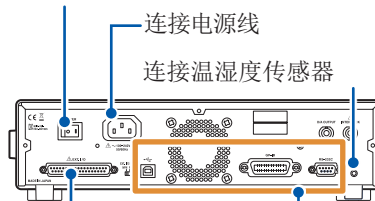
- 使用EXT I/O（第116页）
- 通过USB、RS-232C或GP-IB与PC进行通讯（第137页）

接通电源（第33页）
（预热时间30分钟以上）

连接测试线与电极



接通电源



使用EXT I/O

通过USB、RS-232C或GP-IB与PC进行通讯

本仪器的设置（第35页）

设置测量条件（根据需要）

- 基本设置（第35页）
- 测量条件的定制设置（第45页）
- 系统相关设置（第103页）
- 初始设置清单（第111页）

测量开始

执行开路补偿（第64页）

接触检查功能为ON时，必须执行

将测试线连接到被测物上（第41页）

开始测量（第42页）

确认测量值（第42页）
预充电设置为ON时，使用CHARGE端子向被测物充电。（第58页）

按下**STOP**键结束测量（第42页）

外部触发时，会在1次测量之后自动结束测量

结束

关闭电源（第33页）

关于安全

本仪器是按照 IEC61010 安全标准进行设计和测试，并在安全的状态下出厂的。另外，如果不遵守本使用说明书记载的事项，则可能会损坏本仪器所配备的用于确保安全的功能。
在使用本仪器前请认真阅读下述与安全有关的事项。

⚠ 危险



如果使用方法有误，有可能导致人身事故和仪器的故障。请熟读使用说明书，在充分理解内容后进行操作。



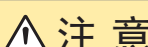



⚠ 警告










包括触电、发热、火灾以及因短路而导致的电弧放电等电气危险。初次使用电气测量仪器的人员请在资深电气测量人员的监督下进行使用。

关于标记



本手册将风险的严重性与危险性等级进行了如下分类与标记。

 危险	记述了极有可能会造成作业人员死亡或重伤的危险情况。
 警告	记述了极可能会导致作业人员死亡或重伤的情况。
 注意	记述了可能会导致作业人员轻伤或预计引起仪器等损害或故障的情况。
重要事项	存在必须事先了解的操作与维护作业方面的信息或内容时进行记述。
	表示存在高电压危险。 对疏于安全确认或错误使用时可能会因触电而导致的休克、烫伤甚至死亡的危险进行警告。
	表示禁止的行为。
	表示必须执行的“强制”事项。

仪器上的符号

	表示注意或危险。仪器上显示该符号时，请参照使用说明书的相应位置。
	表示该端子上施加有危险电压。
	表示电源“开”。
	表示电源“关”。
	表示接地端子。
	表示直流电 (DC)。
	表示交流电 (AC)。

与标准有关的符号

	欧盟各国有关电子电气设备废弃的法规 (WEEE 指令) 的标记。
	表示符合 EU 指令所示的限制。

关于测量分类

为了安全地使用测量仪器，IEC61010把测量分类按照使用场所分成CATII ~ CATIV三个安全等级的标准。

⚠ 危险

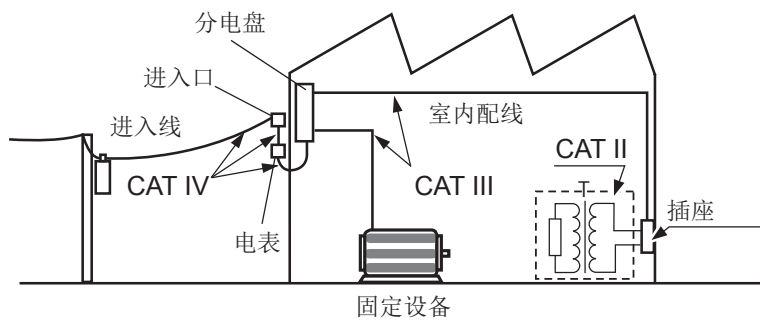


- 如果使用分类数值等级小的测量仪器在大数值级别的场所进行测量时，可能会导致重大事故，因此请绝对避免这种情况。
- 如果利用没有分类的测量仪器对 **CAT II ~ CAT IV** 的测量分类进行测量，可能会导致重大事故，因此请绝对避免这种情况。

CAT II：带连接插座的电源线的仪器（可移动工具、家用电器等）的初级侧电路，直接测量插座插口时。

CAT III：测量直接从配电盘得电的仪器（固定设备）的初级侧电路，以及从配电盘到插座的电路时。

CAT IV：测量建筑物的进户电路、从入口到电表及初级侧过电流保护装置（分电盘）的电路时。



使用注意事项

为了您能安全地使用本仪器，并充分运用其功能，请遵守以下注意事项。

⚠危险

如果测试线或本仪器有损伤，则可能会导致触电。使用之前，请务必进行下述检查。



- 请在使用前确认测试线的外皮有无破损或金属露出。有损伤时，请换上本公司指定的型号。
- 请先确认没有因保存和运输造成的故障，并在检查和确认操作之后再使用。确认为有故障时，请与销售店（代理店）或最近的 **HIOKI** 营业据点联系。



为了防止触电事故，请确认是否从电缆里面露出屏蔽线编织导体。露出时请勿使用。

关于本仪器的放置

⚠警告

请不要把本仪器放置在以下场所，否则会造成本仪器的故障或事故。



- 日光直射的场所或高温场所
- 产生腐蚀性气体、爆炸性气体的场所
- 产生强电磁波的场所或带电物件附近
- 感应加热装置附近（高频感应加热装置、IH电磁炉等）
- 机械震动频繁的场所
- 受水、油、化学剂与溶剂等影响的场所
- 潮湿、结露的场所
- 灰尘多的场所

⚠注意



请勿放置在不稳定的台座上或倾斜的地方。否则可能会因掉落或翻倒而导致人员受伤或本仪器故障。

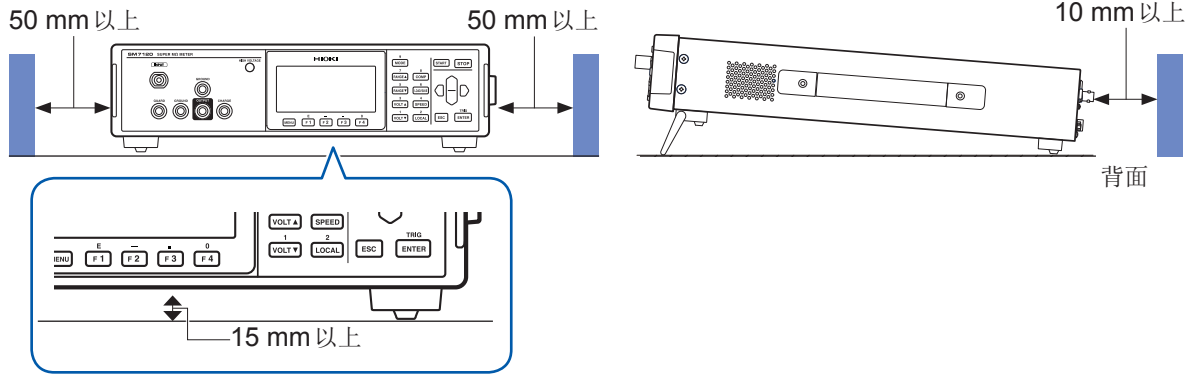


本仪器不是防滴结构。如果连接器部分附着水滴，则可能会导致故障，敬请注意。

放置方法

为了防止本仪器温度上升，放置时请确保与周围保持指定的距离。

- 请将底面向下放置。
- 请勿堵塞通风孔。



“支架的竖立方法与合拢方法”（第 18 页）

关于本仪器的使用

⚠ 危险



为防止触电事故发生，请绝对不要拆下主机外壳。内部有高电压及高温部分。

⚠ 注意



为了防止本仪器损坏，在搬运及使用时请避免震动、碰撞。尤其要注意因掉落而造成的碰撞。

本仪器属于 **Class A** 产品。

如果在住宅区等家庭环境中使用，则可能会干扰收音机与电视播放信号的接收。在这种情况下，请作业人员采取适当的防护措施。

连接电源线之前

 危险

使用本仪器时，请务必使用指定的电源线。如果使用指定以外的电源线，可能会引起火灾。

 警告

- 在接通电源前，请确认本仪器的电源连接部上所记载的电源电压与您使用的电源电压是否一致。如果使用指定范围外的电源电压，会造成本仪器的损坏或电气事故。
- 为了避免触电事故并确保本仪器的安全，请把附带的电源线连接到三相插座上。

 注意

- 请勿弄错电源电压的连接。否则可能会导致内部电路被击穿。
- 为防止断线，将电源线从插座或本仪器拔出的时候，请握住插头部分（电源线以外）拔出。

连接测试线或电极之前


 警告

- 请勿在超出本仪器额定值与规格范围的状态下使用。否则可能会因本仪器损坏或发热而导致触电事故。
- **SM7110**的输入端子对地最大额定电压为 **DC 1000 V**，**SM7120**为 **DC 2000 V**。请勿向输入端子输入超出规格的电压。



- 使用本仪器时，请务必使用本公司指定的测试线。如果使用非指定测试线，则无法安全地进行测量。
- 为了防止触电事故，请按本仪器与测试线上标示的较低的额定值进行使用。

连接温湿度传感器之前

 注意

- 温湿度传感器经过白金薄膜的精密加工。如果施加电压或静电，则可能会导致损坏。
- 请勿使温湿度传感器顶端承受过大的碰撞，也不要强行弯曲传感器导线。否则可能会导致故障或断线。
- 请注意勿使温湿度传感器的环境温度超出“Z2011 温湿度传感器的规格”（第 151 页）中记载的温度范围。

连接到被测物之前

⚠警告

根据测量电压的设置，下述某对端子之间最大会输出 **1000 V** 的电压。

- **OUTPUT** 端子—**INPUT** 端子之间
- **OUTPUT** 端子—**GUARD** 端子之间



由于存在危险，因此，请务必在将电源开关设为 **OFF** 之后，将被测物连接到测量端子上。连接 **GUARD** 端子与 **GROUND** 端子之间时，**OUTPUT** 端子与大地之间也会输出高电压，敬请注意。

接地之前

⚠警告

- 测量 1 线接地的被测物时，如果连接 **OUTPUT** 端子与 **GROUND** 端子，则会根据测量电压的设置，**GUARD** 端子、**INPUT** 端子与外侧电极（测试线的屏蔽侧）向大地施加最大 **2000 V** 的电压。请充分注意，以免发生触电事故。
- 如果连接 **GUARD** 端子与 **GROUND** 端子之间，则会根据测量电压的设置，在 **OUTPUT** 端子与大地之间（**GROUND** 端子接地）施加最大 **2000 V** 的电压。请充分注意，以免发生触电事故。



测量之前

⚠警告

- 测量绝缘电阻期间或故意按下 **START** 键时，测量端子上会产生危险电压。为了避免触电事故，请勿触摸测试线的顶端。
- 即使按下 **STOP** 键之后，被测物上仍可能残留有测量电压。由于存在触电危险，因此，在进行充分放电之前，请勿触摸施加有电压的金属部分。
- 执行接触检查时，会施加设置电压。请充分注意，以免发生触电事故。



自动测量之前

⚠注意

为了保护继电器接点，在保持输出测量电压的状态下利用继电器切换测量端子时，请在电路中串联插入保护电阻*。



保护电阻值 \geq (测量电压) / (最大容许电流)

*：用于将通过接点的电流限制为接点最大容许电流值以下的电阻

使用屏蔽箱之前

警告

GUARD 端子或 **OUTPUT** 端子与 **GROUND** 端子之间会因短路插头的连接方法而输出最大 **2000 V** 的测量电压。



请务必将屏蔽箱的外壳连接到 **GROUND** 端子上。
为了防止发生触电事故，请使用联锁功能（第 56 页）。
另外，请充分注意，以免发生触电事故。

拆下被测物之前

警告



使用高电压进行测量时，即使测量结束，被测物上也会残留有测量电压，因此，如果立即拆下被测物，则可能会导致触电，十分危险。请将放电 **2** 的时间设置得长一些，并在对危险电压进行充分的放电之后拆下被测物。

进行外部控制之前

使用联锁功能之前也请阅读。

警告



为了防止发生触电事故和仪器故障，对连接器进行连接时，请遵守下述事项。

- 请勿超出连接器的信号额定值。
- 如果动作期间连接脱落或接触其它导电部分，则非常危险。请用螺钉可靠地固定 **RS-232C** 连接器、**GP-IB** 连接器、**EXT I/O** 连接器的连接。
- 请对连接到 **RS-232C** 连接器、**GP-IB** 连接器、**EXT I/O** 端子、**INTER LOCK** 端子上的仪器和装置进行适当的绝缘。

注意



在接通本仪器电源的状态下，请勿操作 **EXT I/O MODE** 切换开关 (NPN/PNP)。



请根据外部连接仪器进行 **NPN/PNP** 设置（第 116 页）。

连接通讯电缆之前

⚠ 危险



为了避免发生触电事故和本仪器损坏，请勿向EXT I/O端子输入超出最大负载电压的电压。

⚠ 注意



- 请将本仪器与PC的地线设为共用。如果不采用同一地线，则本仪器的GND与PC的GND之间会产生电位差。如果在有电位差的状态下连接通讯电缆，则可能会导致误动作或故障。
- 连接或拆卸通讯电缆时，请务必切断本仪器与PC的电源。否则可能会导致误动作或故障。
- 连接通讯电缆之后，请牢固地固定连接器附带的螺钉。如果连接器连接不牢固，则可能会导致误动作或故障。

开路补偿之前

⚠ 警告



执行开路补偿时，会瞬间向测量端子输出测量电压。
执行开路补偿（按下F2键[EXEC]）之前，请充分确认人体没有碰到治具或测量电路。会输出最大2000V的电压，有发生触电事故的危險。

将本仪器用作电流表之前

⚠ 注意



- 为了避免本仪器故障，请在外部电源与被测物之间插入适当的保护电阻。如果被测物短路，外部电源的电压则会施加到本仪器上。
- 为了防止本仪器故障，在1000V ~ 2000V电压下进行测试时，请进行限制，使输入电流低于1.8mA。

参照：“附录5 用作电流表（使用外部电源时）”（第附7页）

运输注意事项

运输本仪器时，需要使用送货时的包装材料。即使开箱之后，也请保管包装材料。

CD光盘使用注意事项

- 请勿使光盘的刻录面脏污或受损。另外，在标签表面上写字等时，请使用笔尖柔软的笔记用具。
- 请将光盘放入保护壳中，避开阳光直射或高温潮湿的环境。
- 本公司对因本光盘使用而导致的PC系统故障不承担任何责任。

1.1 概要和特点

本仪器是内部带有高灵敏度电流表与低噪音电压源的绝缘电阻测量仪器。通过采用三轴 BNC 连接器，增强了耐噪音性能，可进行电阻值较高的绝缘物等的电阻测量。SM7120 的测量电压最大为 2000 V，SM7110 最大为 1000 V。

可进行各种被测对象的稳定测量。

- 从结构上来说，采用三轴 BNC 连接器，抗外来噪音性能优良。
- 由于最大测量电压为 2000 V，因此，1 台仪器即可简单地测量各种被测物。
- 具有宽广的测量范围。（因施加电压而异）
- 电阻测量范围：参照（第 150 页），电流测量范围：0.1 fA ~ 2 mA
- 也可以同时测量温湿度，因此，可确认电阻值相对于温湿度的变化。
- 如果使用接触检查功能，则即使向被测物施加的电压超过 2000 V，也可以进行稳定的测量。

适用于生产线使用

- 能在触发 ~ INDEX 输出之间，以 6.4 ms 进行高速测量。
- 可利用接触检查的频率变更功能降低与生产线内其它装置之间的干扰。
- 自动补偿接触检查的电缆长度，因此，变更生产线时，无需进行电缆长度补偿。
- 由于可利用命令监视功能与外部 I/O 监视功能确认控制状态，因此，可更快地构建生产线。
- 外部 I/O 同时支持 NPN/PNP 两种方式，可迅速用于客户的生产线。

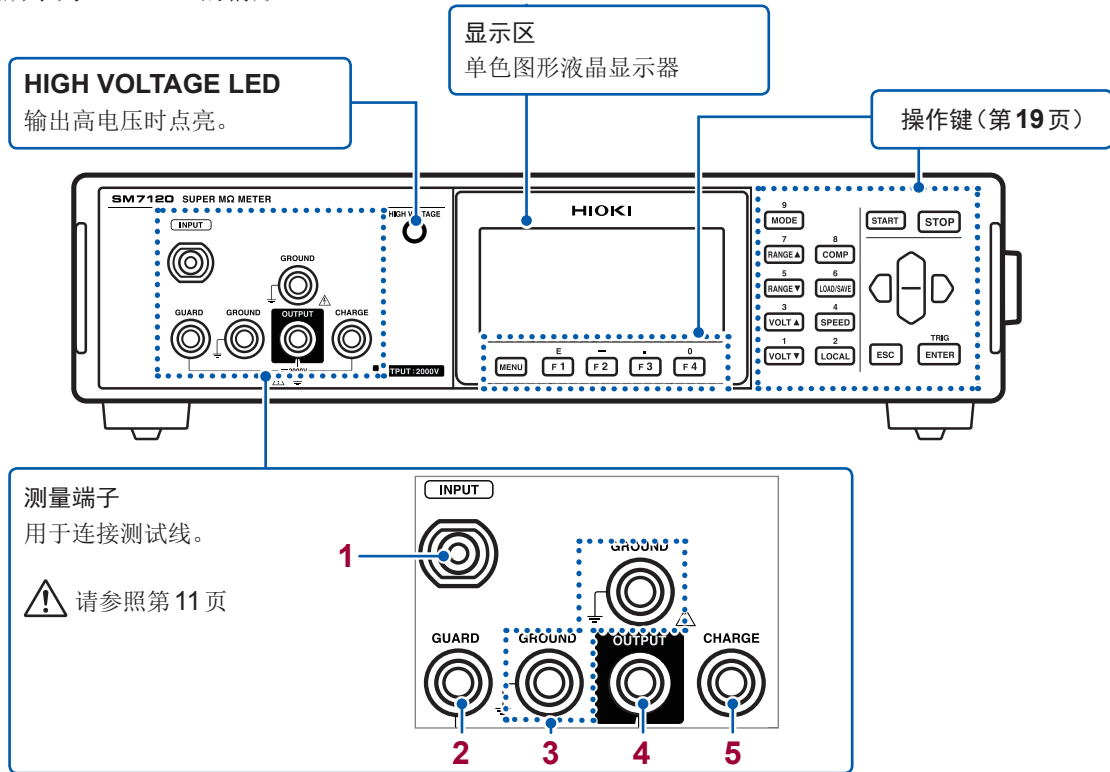
可测量的项目

- 电容器端子间绝缘电阻
- 电池端子与外壳之间的绝缘电阻
- 共模滤波器的线圈间绝缘电阻
- 绝缘击穿电压的确认
- 薄膜等的表面电阻率与体积电阻率
- 液体试料的绝缘电阻

1.2 各部分的名称与功能

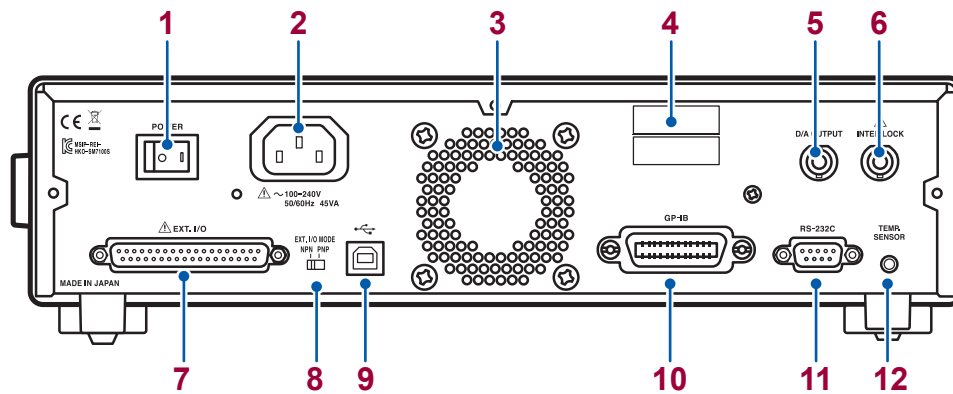
正面

插图所示为 SM7120 的情形。



测量端子	说明
1 INPUT	为测量输入端子。 采用三重同轴结构。中心导体为测量输入。其外侧的电极被连接到 GUARD 端子上。最外侧的电极被连接到 GROUND 端子上。 电磁屏蔽线 测量用 GUARD 线 测量输入线 在测量通路中追加屏蔽线，可实现不受噪音影响的稳定测量。
2 GUARD	为 GUARD 端子。 为电流测量部分的公共端子侧。 用于安装 GUARD 端子，以消除流经被测物保持器、治具等的泄漏电流的影响。 GUARD 端子的电气极性为负 (-)。
3 GROUND	为接地端子。 除了降低噪音影响之外，还用于消除触电危险。 通常经由短路插头连接到 OUTPUT 端子或 GUARD 端子上使用。
4 OUTPUT	为电压输出端子。 在该 OUTPUT 端子与 INPUT 端子之间测量绝缘电阻。 OUTPUT 端子的电气极性为正 (+)。
5 CHARGE	为充电电压输出端子。 用于在测量之前对被测物进行充电 (预充电)。 预充电电压被输出到 CHARGE 端子与 GROUND 端子之间。电压与测量电压相同。 CHARGE 端子的电位与 OUTPUT 端子相同，极性为正 (+)。

背面

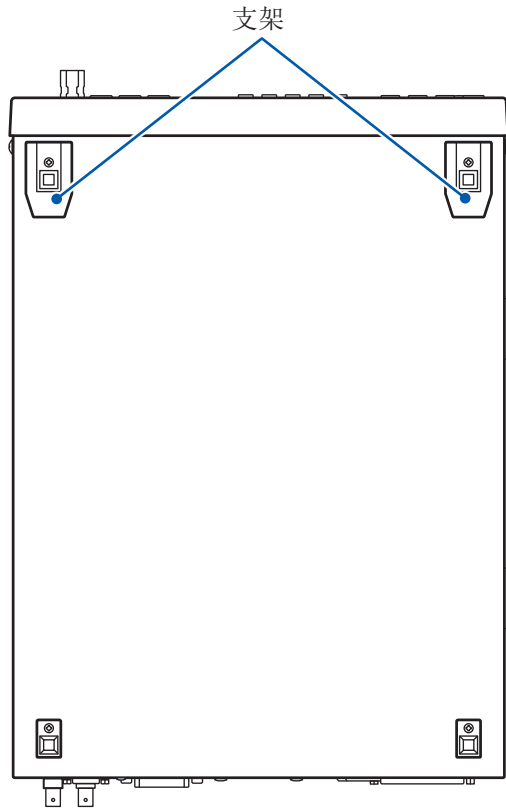


1

概要

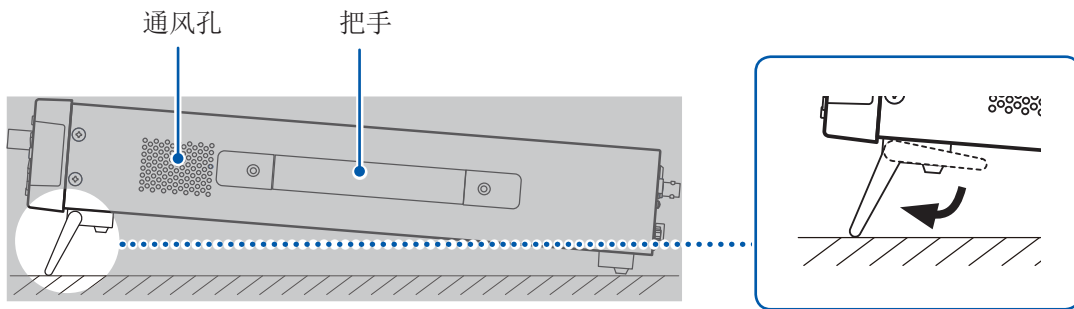
名称	说明
1 电源开关	请参照第 33 页
2 电源输入口	用于连接附带的电源线。(第 25 页) ⚠ 请参照第 11 页
3 通风孔	放置时请勿堵塞通风孔。
4 制造编号	表示制造编号。 制造编号由 9 位数字构成。其中，左面 2 位为制造年份，接下来 2 位为制造月份。出于管理方面所需，请勿剥下。
5 D/A OUTPUT 端子	输出与测量值成比例的电压。(第 32 页)
6 INTER LOCK 端子	用于将 INTER LOCK 功能设为有效，以防止触电。(第 56 页) ⚠ 请参照第 13 页
7 EXT I/O 端子	用于连接进行外部控制的仪器。(第 115 页) ⚠ 请参照第 13 页
8 EXT I/O MODE 切换开关	左：灌电流 (NPN)、右：拉电流 (PNP) (第 116 页)
9 USB 连接器	
10 GP-IB 连接器	用于连接 PC。(第 137 页)
11 RS-232C 连接器	
12 TEMP.SENSOR 端子	用于连接 Z2011 温湿度传感器。(第 28 页)

底面



右侧面

支架的竖立方法与合拢方法

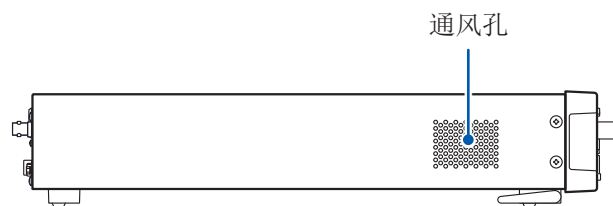


⚠ 注意

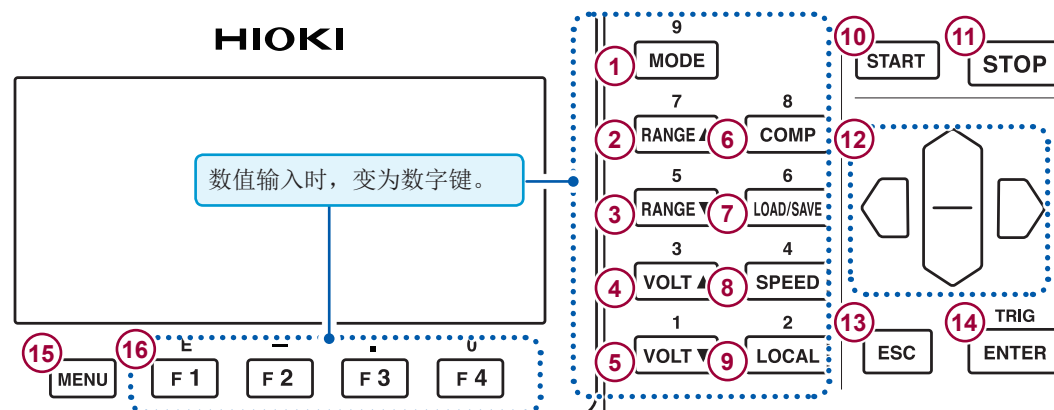


请不要在放置支架竖立的状态下从上方施加强力。否则会损坏放置支架。

左侧面



操作键

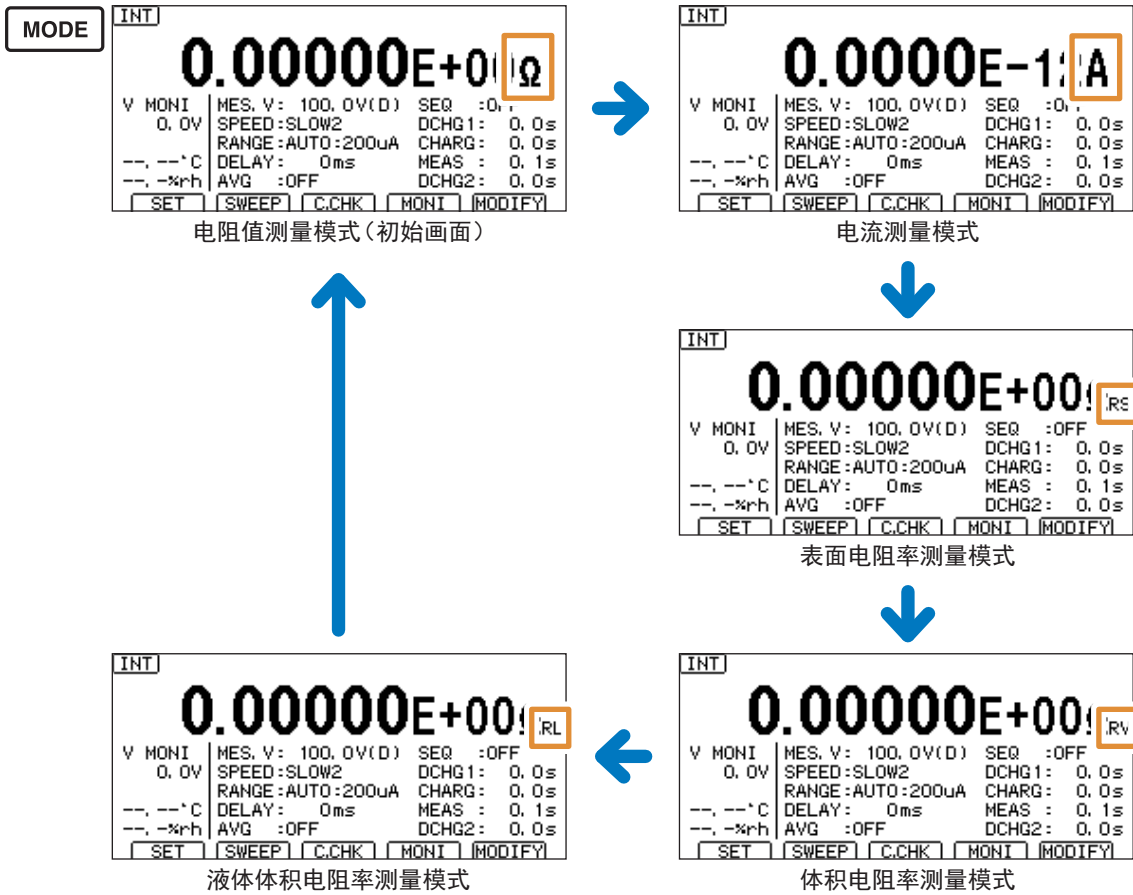


	按键	说明
①	MODE	用于切换测量模式。 每按下一次键, 都按下述顺序发生变化。 电阻 → 电流 → 表面电阻 → 体积电阻 → 液体体积电阻 → 电阻
②	RANGE ▲	提高电流量程。可在测量画面中变更设置。 每按下一次键, 都按下述顺序进行变化。 20p → 200p → 2n → 20n → 200n → 2u → 20u → 200u → 2m 可能会存在因测量速度的设置而不能设置的量程。
③	RANGE ▼	降低电流量程。可在测量画面中变更设置。 每按下一次键, 都按与上述相反的顺序发生变化。
④	VOLT ▲	提高测量电压。可在测量画面中变更设置。 每按下一次键, 都按下述顺序进行变化。 0.1 → 0.5 → 1 → 2.5 → 5 → 10 → 25 → 50 → 100 → 250 → 500 → 1000 (→ 1500 → 2000)
⑤	VOLT ▼	降低测量电压。可在测量画面中变更设置。 每按下一次键, 都按与上述相反的顺序进行变化。
⑥	COMP	显示比较器设置画面。
⑦	LOAD/SAVE	显示面板读取/面板保存画面。
⑧	SPEED	切换测量速度。可在测量画面中变更设置。 每按下一次键, 都按下述顺序进行变化。 FAST → FAST2 → MED → SLOW → SLOW2 → FAST 可能会存在因电流量程的设置而不能设置的测量速度。
⑨	LOCAL	解除远程状态(外部通讯期间), 设为可进行按键操作。
⑩	START	开始测量。
⑪	STOP	停止测量
⑫		<ul style="list-style-type: none"> 移动设置项目或数位。 变更数值。
⑬	ESC	<ul style="list-style-type: none"> 取消正在进行的设置。 从各种画面返回到测量画面。
⑭	TRIG ENTER	确定设置。 外部触发设置时用于输入触发。
⑮	MENU	切换到各种菜单设置画面。
⑯	F 1 ~ F 4	为功能键。用于在各设置画面中选择项目。

1.3 画面构成

本仪器的画面由测量画面与各设置画面构成。

测量画面



设置画面

COMP 比较器设置画面

MEAS	C.CHK	COMP	ELEC	SYS	I/O	IF	INFO
UPPER LIMIT		OFF					
LOWER LIMIT		OFF					
COMP BEEP HI		OFF					
IN		OFF					
LO		OFF					

[EXIT]

也可以在菜单设置画面中选择 **[COMP]** 标签进行显示。

LOAD/SAVE 面板读取 / 面板保存画面

PANEL LIST	MEAS	C.CHK	COMP	ELEC
01 PANEL_01				
02 PANEL_02				
03 PANEL_03	MES. V: 0.1V(D)			
04 -----	SPEED:SLOW2			
05 -----	RANGE:AUTO:200uA			
06 -----	DELAY: 0ms			
07 -----	AVG :OFF			
08 -----	SEQ :OFF			

[EXIT] [LOAD] [RENAME] [CLEAR] [SAVE]

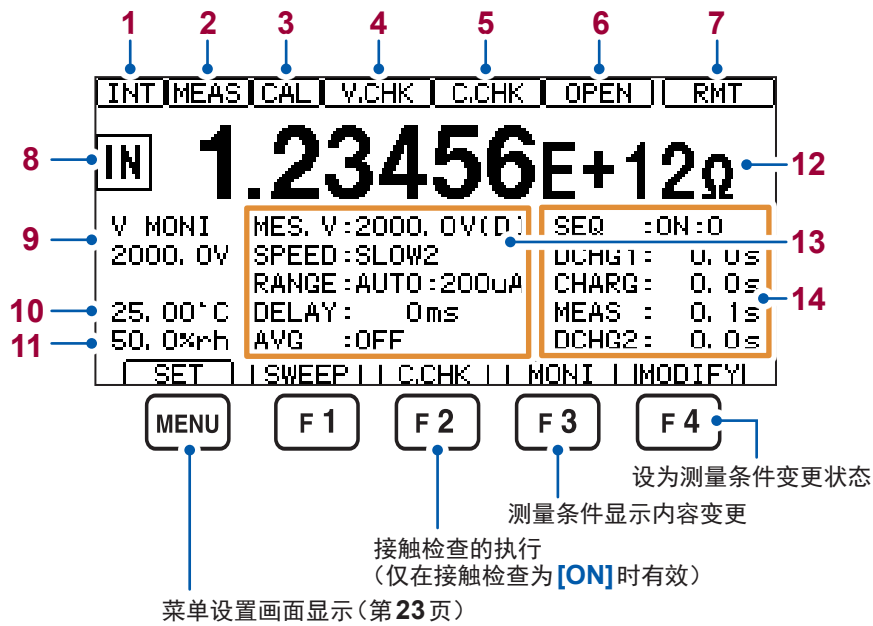
MENU 菜单设置画面

MEAS	C.CHK	COMP	ELEC	SYS	I/O	IF	INFO
MEAS FORMAT				EXP			DIGIT 6
DISP UPDATE				ON			
V MODE				MES. V			
TRIGGER				INTERNAL			
SELF CALIBRATION				ON		600s	
INTERLOCK				OFF			
CHARGE				OFF			
CURRENT LIMIT				5mA (MES: 5mA CHG: 0mA)			

[EXIT]

参照：“菜单设置画面清单”（第23页）

1.4 测量画面的显示内容



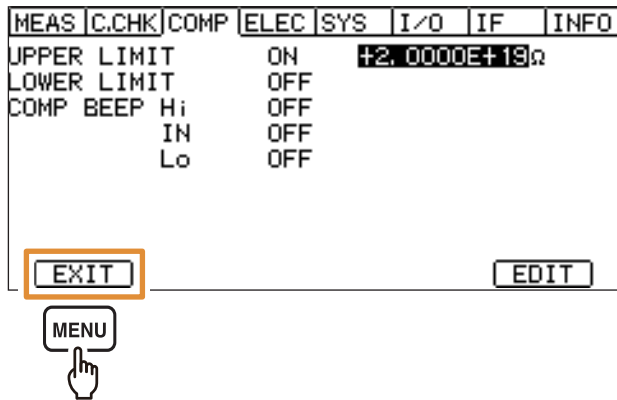
名称		说明	
1	触发设置	显示当前设置的触发。	
		[INT]	内部触发
		[EXT]	外部触发
2	采样	采样期间显示。	
3	自校正	自校正期间显示。	
4	电压监视检查	电压监视检查功能有效时显示。 电压异常时进行加亮显示。	
5	接触检查	接触检查功能有效时显示。 接触错误时进行加亮显示。	
6	开路补偿执行结果	执行1次开路补偿时显示。	
7	联锁 按键锁定	[I.LOCK]	联锁时显示。
		[K.LOCK]	联锁期间显示。
	远程	[RMT]	远程状态时(外部通讯期间)显示。 按下 LOCAL 键, 则可解除远程状态。
8	测量判定	比较器功能有效时, 显示判定结果。	
9	电压监视值	显示本仪器输出的电压。	
10	温度	连接温湿度传感器时, 显示温湿度。	
11	湿度	未连接温湿度传感器时, 显示错误。(第167页) 参照: “2.4 温湿度传感器的连接”(第28页)	
12	测量值	显示与测量值显示模式(第35页)相应的测量值。	
13	测量条件	[MES.V] [SPEED] [RANGE] [DELAY] [AVG]	测量用施加电压(第37页) 测量速度(第39页) 电流量程(第40页) 延迟功能(第45页) 平均功能(第46页)
14	测量条件 (序列程序)	参照: “4.3 自动测试(序列程序功能)”(第48页)	

如果按下 F3 键 [MONI], 显示内容则会发生变化。

MES. V: 100.0V(D) SEQ :OFF
SPEED: SLOW2 DELAY: 0ms
RANGE: AUTO: 2mA AVG :OFF

1.5 基本的按键操作

测量画面的显示

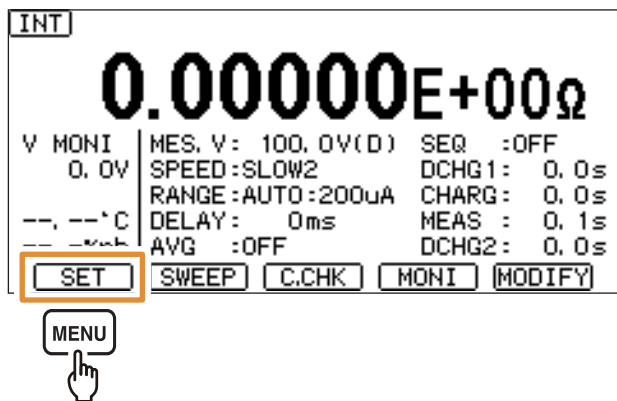


即使按下 **ESC** 键，也返回到测量画面。

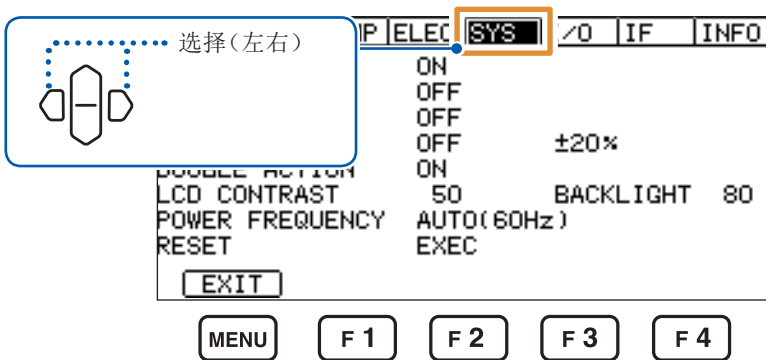
各种菜单设置画面的显示

下面以通过测量画面显示 **[SYS]** 画面为例进行说明。

1



2



在本书的操作说明中按如下所示记载了设置画面的显示方法。

设置画面的显示方法：(测量画面) **MENU** 键 > **[SYS]** 标签

菜单设置画面清单

MEAS	C.CHK	COMP	ELEC	SYS	I/O	IF	INFO
MEAS FORMAT	EXP			DIGIT 6			
DISP UPDATE	ON						
V MODE	MES.V						
TRIGGER	INTERNAL						
SELF CALIBRATION	ON	600s					
INTERLOCK	OFF						
CHARGE	OFF						
CURRENT LIMIT	5mA (MES: 5mA CHG: 0mA)						
[EXIT]							

[MEAS]画面

用于设置与测量有关的项目。

MEAS	C.CHK	COMP	ELEC	SYS	I/O	IF	INFO
C. CHECK FREQ	300kHz						
WORK. C	NORMAL (>10pF)						
CABLE	1.0m						
DELAY	0ms						
OPEN VALUE	---	---pF					
CONTACT CHECK	OFF	LIMIT 0.00pF					
[EXIT]							

[C.CHK]画面

用于进行开路补偿与接触检查的设置。

MEAS	C.CHK	COMP	ELEC	SYS	I/O	IF	INFO
UPPER LIMIT	OFF						
LOWER LIMIT	OFF						
COMP BEEP	HI	OFF					
	IN	OFF					
	LO	OFF					
[EXIT]							

[COMP]画面

用于进行测量值判定的设置。

MEAS	C.CHK	COMP	ELEC	SYS	I/O	IF	INFO
D1(IN DIAMETER)	50.0mm						
D2(OUT DIAMETER)	70.0mm						
T(THICKNESS)	0.1mm						
K(ACTUAL)	500.00						
[EXIT]							

[ELEC]画面

用于进行电阻率计算的设置。

MEAS	C.CHK	COMP	ELEC	SYS	I/O	IF	INFO
KEY CLICK	ON						
KEY LOCK	OFF						
MEMORY	OFF						
V MONI CHECK	OFF	±20%					
DOUBLE ACTION	ON						
LCD CONTRAST	50	BACKLIGHT 80					
POWER FREQUENCY	AUTO(60Hz)						
RESET	EXEC						
[EXIT]							

[SYS]画面

用于进行系统设置。

MEAS	C.CHK	COMP	ELEC	SYS	I/O	IF	INFO
TRIG EDGE	ON	EDGE					
TRIG FILTER	OFF						
C. CHK / V. CHK GO	NORMAL						
EOM MODE	HOLD						
EXT I/O TEST	EXEC						
[EXIT]							

[I/O]画面

用于进行外部控制设置。

MEAS	C.CHK	COMP	ELEC	SYS	I/O	IF	INFO
INTERFACE	RS-232C						
SPEED	9600						
DATA OUT	OFF						
CMD MONITOR	OFF						
[EXIT]							

[IF]画面

用于进行接口设置。

MEAS	C.CHK	COMP	ELEC	SYS	I/O	IF	INFO
MODEL	SM7110						
MAIN CPU	V1.00						
SUB CPU	V1.00						
POWER CPU	V1.000						
CPLD	V004						
SERIAL NO.	123456789						
[EXIT]							

[INFO]画面

用于显示本仪器的信息。

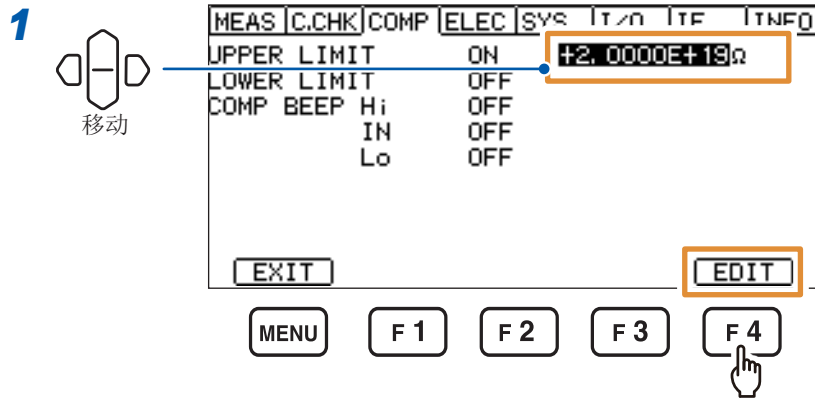
设置项目的选择

移动

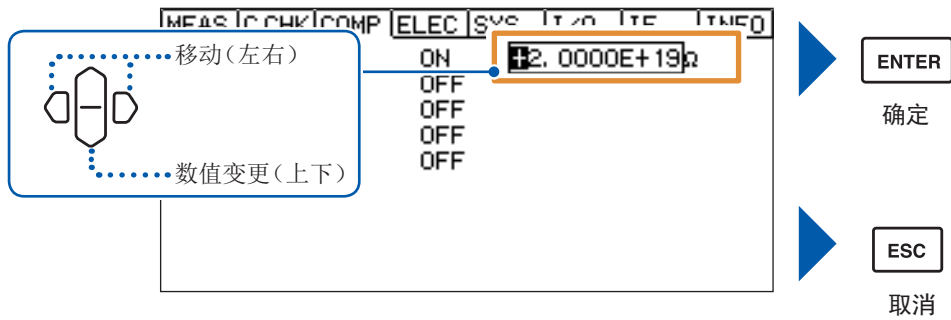
选择

数值的变更方法

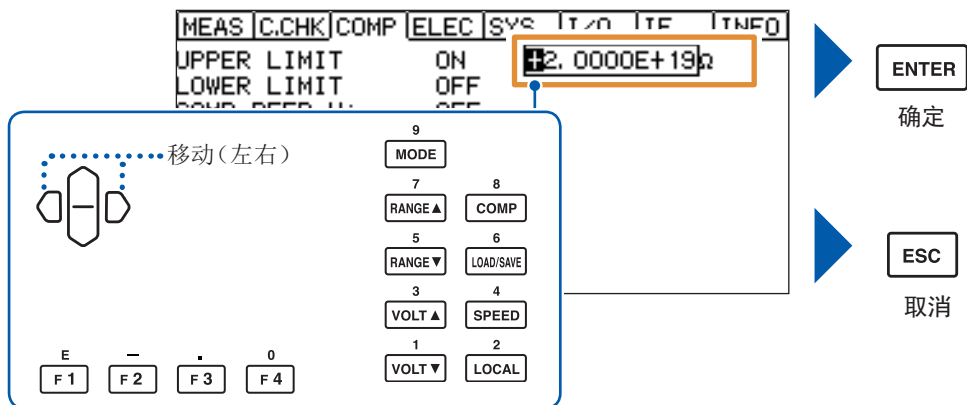
包括使用光标键与使用数字键2种方法。



2 (使用光标键)



(使用数字键)

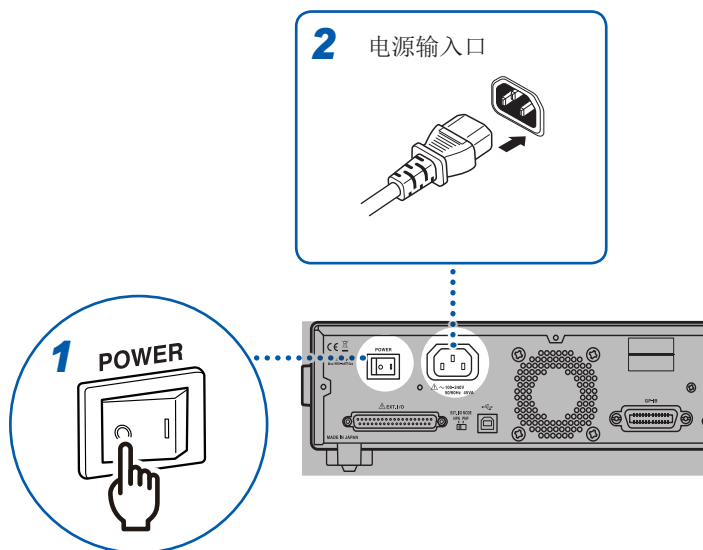


如果在数值变更期间按下 **ESC** 键，数值变更则会被取消。
如果按下 **ENTER** 键，则会确定变更内容。

2 准备

2.1 电源线的连接

请事先仔细阅读“连接电源线之前”（第 11 页）。



- 1 确认电源开关处于 **OFF** (○) 状态
- 2 确认电源电压处于背面记载的范围内，然后将电源线连接到电源输入口
- 3 将电源线的插头插进插座

2

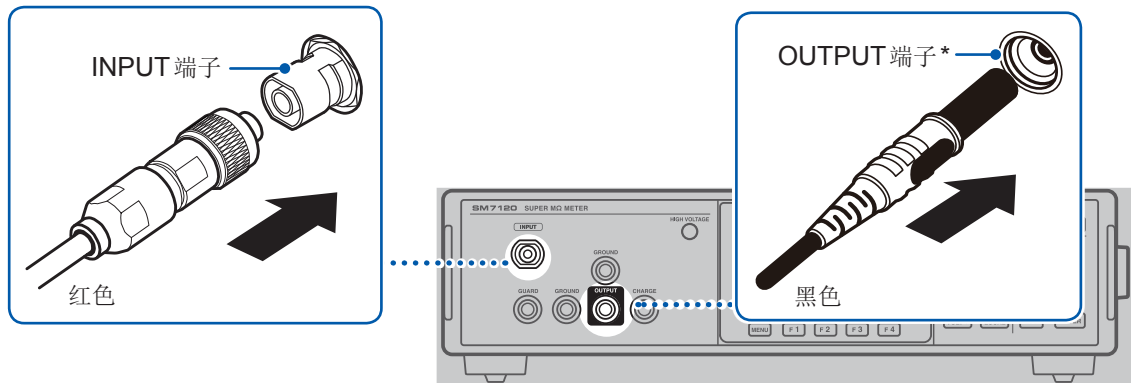
准备

2.2 测试线的连接(本仪器侧)

请事先仔细阅读“连接测试线或电极之前”(第11页)。

测试线为选件。(第3页)

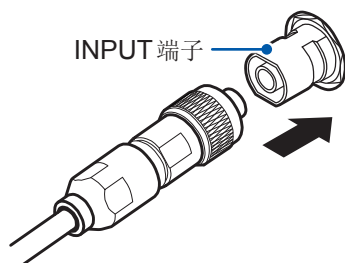
准备物件：测试线(红色)与测试线(黑色)×各1根



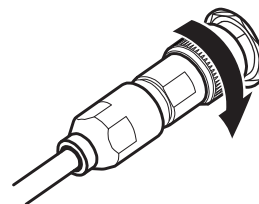
*：要将GROUND端子与OUTPUT端子接地时，请连接到GROUND端子上。

测试线(红色)的连接方法

1 插入



2 向右转，拧紧螺钉



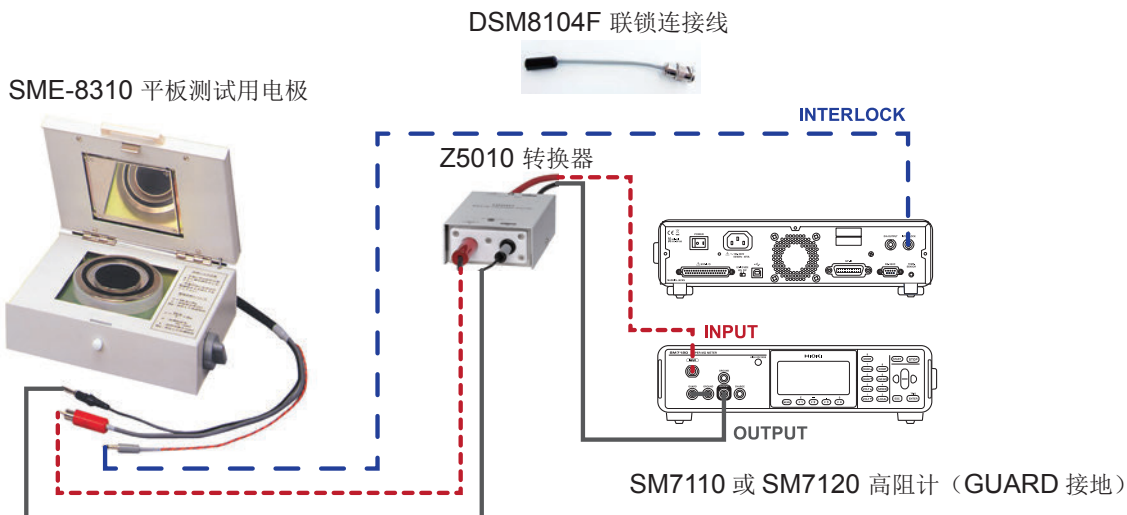
2.3 电极的连接

请事先仔细阅读“连接测试线或电极之前”(第11页)。

电极为选件。(第4页)

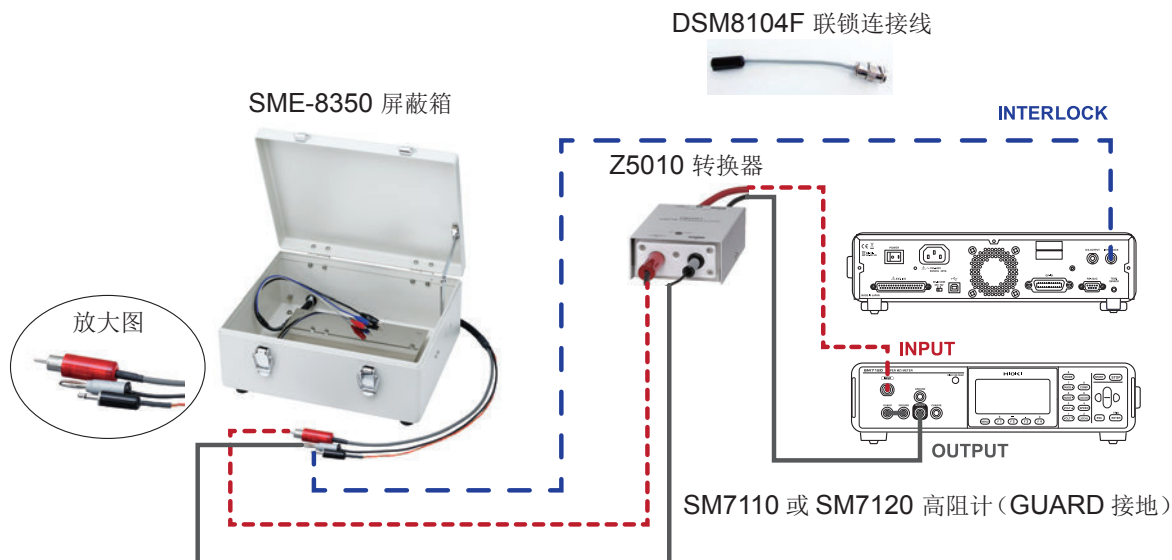
有关连接方法，请参照电极附带的使用说明书。

SME-8310 平板测试用电极的连接示例

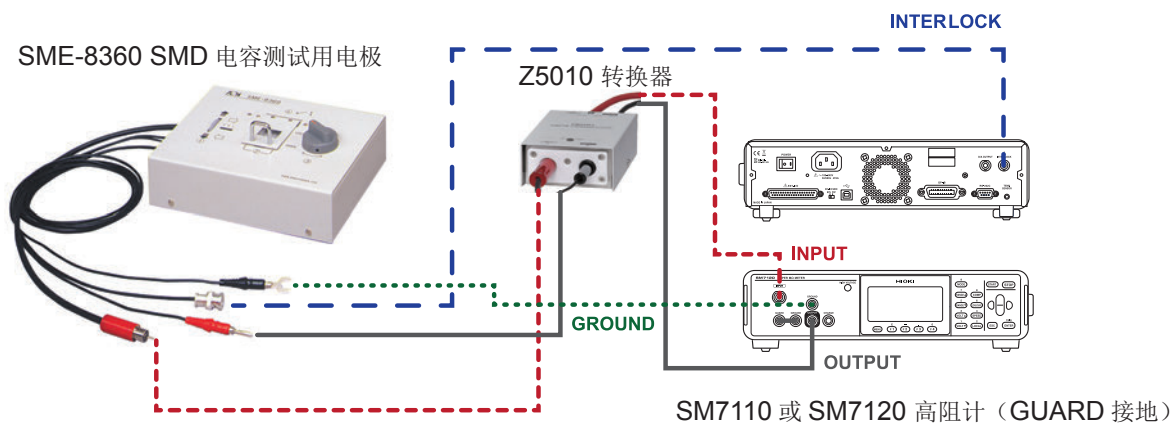


2
准备

SME-8350 屏蔽箱的连接示例



SME-8360 SMD 电容测试用电极的连接示例



要连接到 GROUND 端子时，请利用夹型连接器夹住。

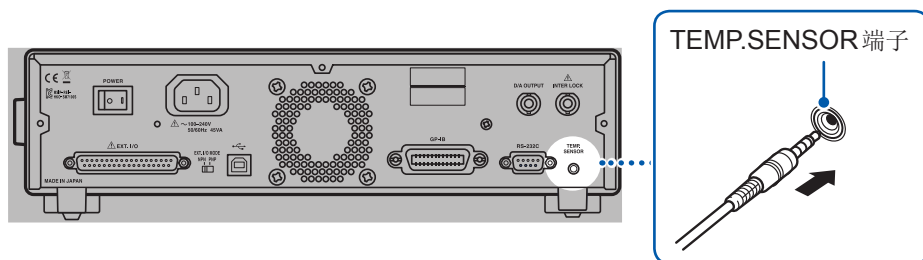
2.4 温湿度传感器的连接

请事先仔细阅读“连接温湿度传感器之前”（第 11 页）。

温湿度传感器为选件。（第 4 页）

准备物件：Z2011 温湿度传感器

将温湿度传感器放置在被测物附近。这样，可同时测量被测物的环境。



2.5 接地

请事先仔细阅读“接地之前”（第 12 页）。

选择通过短路插头将 OUTPUT 端子或 GUARD 端子连接到 GROUND 端子（接地）上。

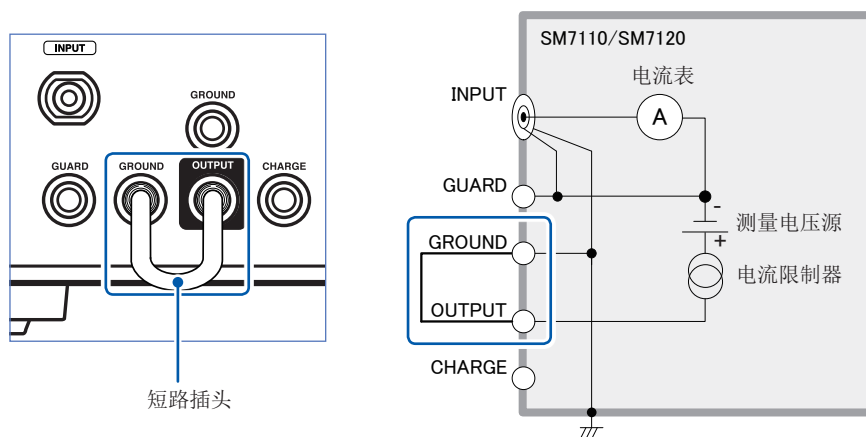
(1) 测量 1 线接地的被测物*的绝缘电阻或对地绝缘电阻时（OUTPUT 接地）

OUTPUT 端子已接地，因此，会向 GUARD 端子上施加 - 的设置电压。

测量 1 线接地的被测物时，按下图所示连接短路插头进行测量。

连接被测物的接地侧与 GROUND 端子（OUTPUT）、未接地侧与 INPUT 端子。

如果将被测物的接地侧连接到 INPUT 端子上，将未接地侧连接到 GROUND 端子上，则会因大地泄漏电流的影响而导致测量值产生误差。



重要事项

请务必将 GROUND 端子连接到 OUTPUT 端子上。

即使未将 GROUND 端子连接到 OUTPUT 端子上，如果连接到被测物的接地侧端子上，仍可以向被测物的接地侧端子施加 + 电压。但在这种情况下，输入电路中可能会进入噪音电压，导致无法进行稳定的测量。

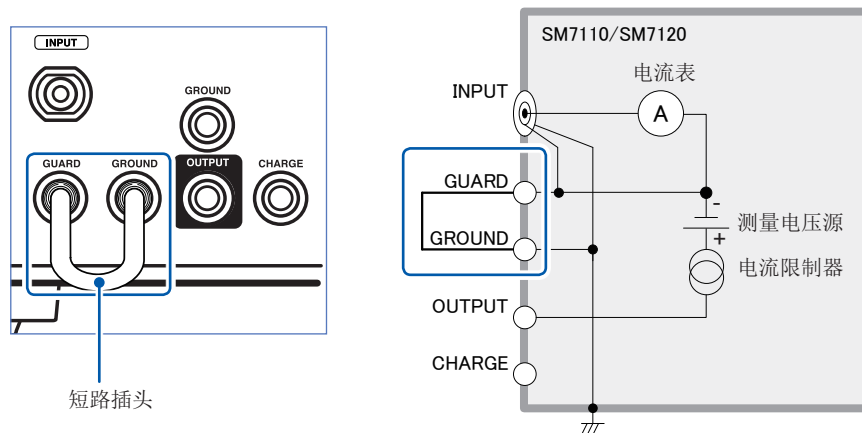
*：避雷器、变压器、送电线、配电线等

(2) 使用保持器具、测量治具等安装 GUARD 时 (GUARD 接地)

将 GROUND 端子连接到 GUARD 端子上。

GUARD 端子已接地，因此，会从 OUTPUT 端子施加 + 的设置电压。

由于 GUARD 电路与大地之间电位相同，因此可更安全地进行测量。(参照下图)



(3) 被测物未接地时

将 GROUND 端子连接到 OUTPUT 端子或 GUARD 端子上。哪个端子都可以。

2

准备

2.6 要在测量之前对被测物进行充电(预充电)时

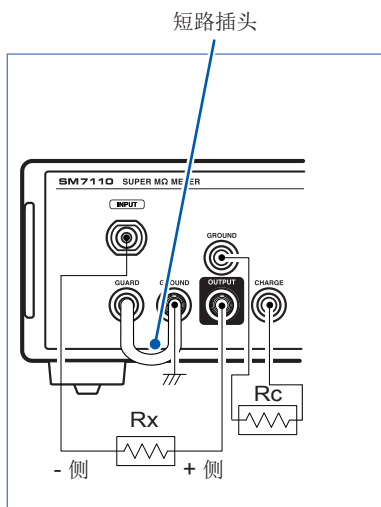
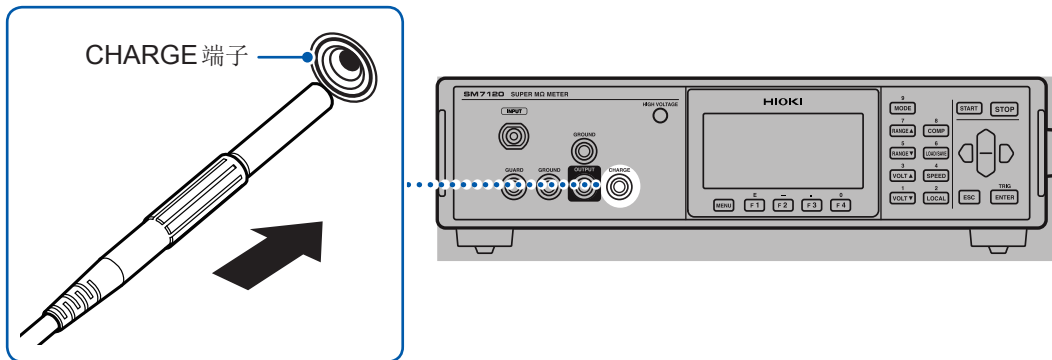
自动测量电容器等静电容量较大的被测物时，通过事先对被测物进行充电(预充电)，然后再测量，可缩短测量时间。

请将预充电设置为 **[ON]** (进行充电)。(第 58 页)

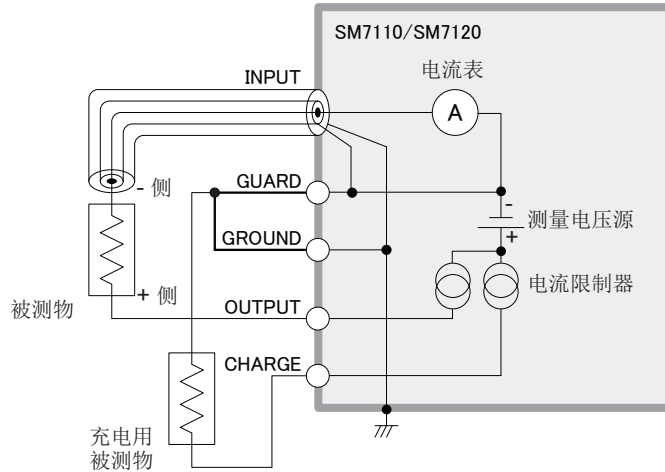
参照：“不使用测量治具时”(第 83 页)

在 **CHARGE** 端子上连接 **L2233** 夹型测试线(黑色)等。(参照下图)

- 除测量用电缆之外，另需 2 条充电用黑色电缆(**CHARGE** 端子、**GROUND** 端子)。
- 测量连接的被测物期间(施加测量电压期间)进行充电。



Rc 是在 Rx 之后进行测量的被测物



连接示例(接地被测物)

即使不使用 **CHARGE** 端子，相对于连接到本仪器 **OUTPUT** 侧与 **INPUT** 端子上的被测物 **Rx** 而言，只要从施加测量电压到开始测量之间的时间足够长，也可以进行充电。

2.7 为了安全地进行测量

INTER LOCK端子在内部被连接到EXT I/O端子的24pin上。
请事先阅读“进行外部控制之前”（第13页）。

如果开始测量，本仪器则会输出测量用电压，因此，可能会因误操作而导致触电。
为了安全地进行测量，请使用联锁功能。

比如，如果将屏蔽箱箱盖的开路信号连接到本仪器背面的INTER LOCK端子，打开盖子时，联锁功能则会启动。

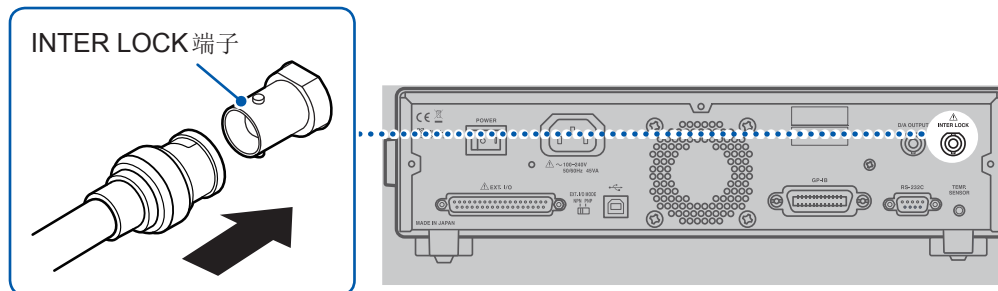
将本仪器的联锁功能设为[ON]（有效）之后，如果将INTER LOCK端子之间置于开路状态，联锁功能则会启动，并且测量电压的输出与测量功能变为无效状态。

参照：“4.7 联锁功能的设置”（第56页）

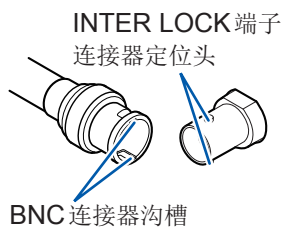
2

准备

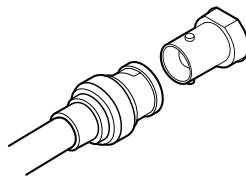
联锁用电缆的连接方法



- 1** 确认BNC连接器沟槽的方向，确保嵌入到本仪器侧连接器定位头中



- 2** 将BNC连接器的沟槽对准本仪器侧连接器定位头并进行插入



- 3** 右转进行锁定



2.8 要通过D/A输出测量电流值时

要搭配记录仪等其它测量仪器的输出记录输出时，请使用D/A输出功能。

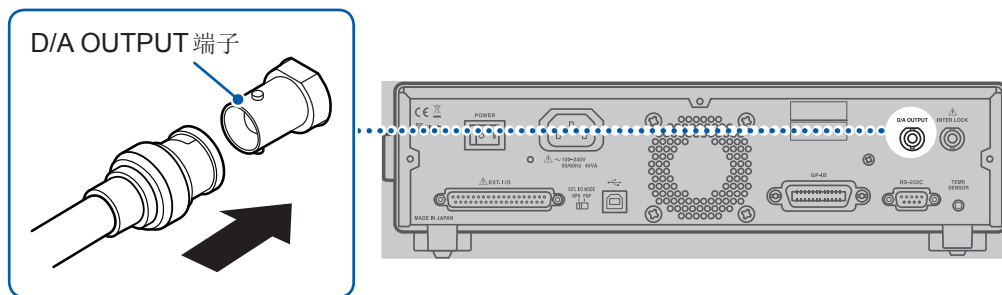
按电流量程的满量程测量电流值输出2.0 V。

超出量程时，输出2.5 V。

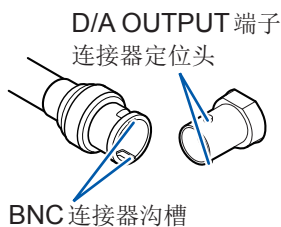
(例：20 pA量程时，显示19.9999 pA，输出2.0 V)

无需设置本仪器。

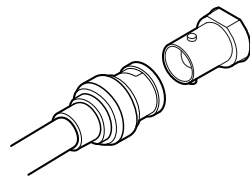
输出电缆的连接方法



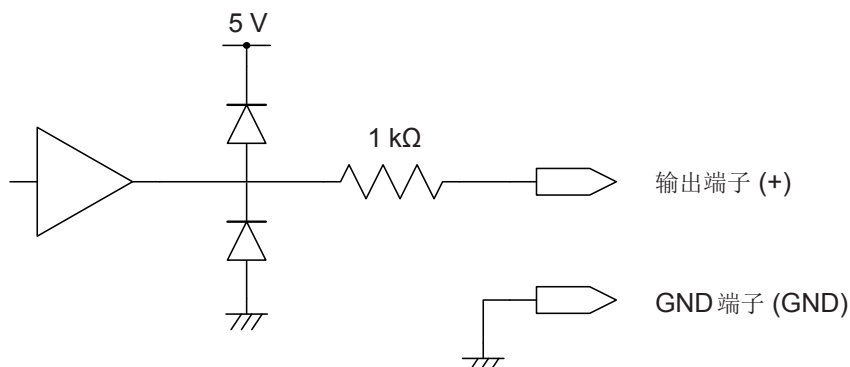
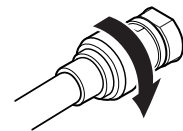
1 确认BNC连接器沟槽的方向，确保嵌入到本仪器侧连接器定位头中



2 将BNC连接器的沟槽对准本仪器侧连接器定位头并进行插入



3 右转进行锁定



- 将D/A输出的GND端子连接到地线(外壳金属部分)上。
- 输出阻抗为1 kΩ。请使用输入阻抗10 MΩ以上的连接仪器。(输出电压被输出电阻与输入阻抗衰减。1 MΩ时，降低0.1%)
- 如果连接电缆，则可能会拾取外来噪音。请根据需要在连接的仪器上使用带宽限制滤波器等。
- 按电流测量的采样时序，输出电压被更新。
- 记录的波形为阶梯状。(因为输出电路的响应相对于更新周期来说非常快)
- 自动量程下，由于量程切换，即使电阻值相同，输出电压也为1/10(或10倍)。建议在手动量程下使用。

- 变更设置时(量程切换等)、电源 OFF 时,输出被设为 0 V。另外,将背面的电源开关设为 ON 的瞬间,会在最大输出电压范围内输出不稳定的电压。
- 要将 D/A 输出的响应时间设为最快时,请将测量速度设为 **[FAST]**,并将自校正设为 **[OFF]**(手动执行)。
参照:“3.3 测量速度的设置”(第 39 页)、
“4.6 测试精度的维持(自校正功能)”(第 54 页)

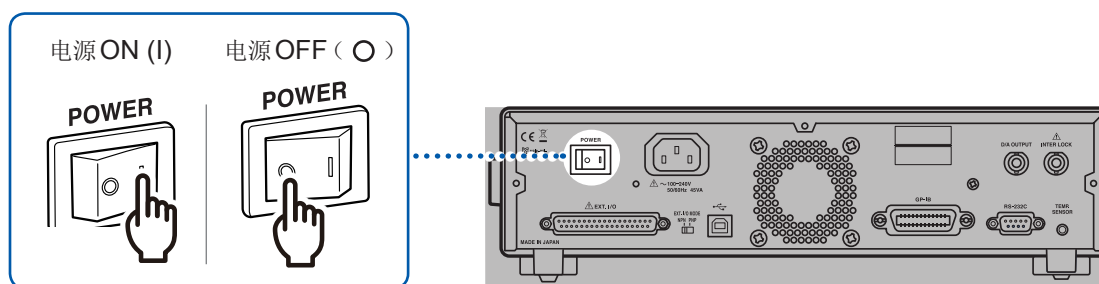
2

准备

2.9 电源的 ON/OFF

利用背面的电源开关接通或关闭电源。

为进行高精度的测量,在接通电源之后,请务必预热 30 分钟以上。



启动之后,自动执行自测试(ROM/RAM 检查)。

显示区显示错误时,需要修理。请与销售店(代理店)或最近的 HIOKI 营业据点联系。

参照:“错误显示与处理方法”(第 166 页)

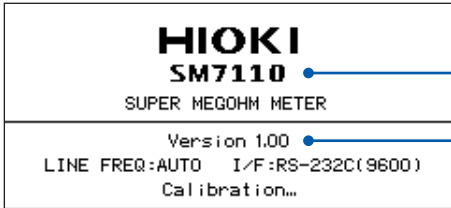
2.10 测量前的检查

在使用前，请先确认没有因保存和运输造成的故障，并在检查和确认操作之后再使用。确认为有故障时，请与销售店(代理店)或最近的HIOKI营业据点联系。

本仪器与外围设备的确认

检查项目	处理方法
电源线的外皮有无破损或金属露出?	有损坏时，会造成触电事故或短路事故，因此请勿使用。请与销售店(代理店)或最近的HIOKI营业据点联系。
连接的导线或连接线类的外皮有无破损或金属露出?	有损坏时，会造成触电事故，因此请勿使用并更换为指定的型号。
本仪器是否损坏?	

电源接通时的确认

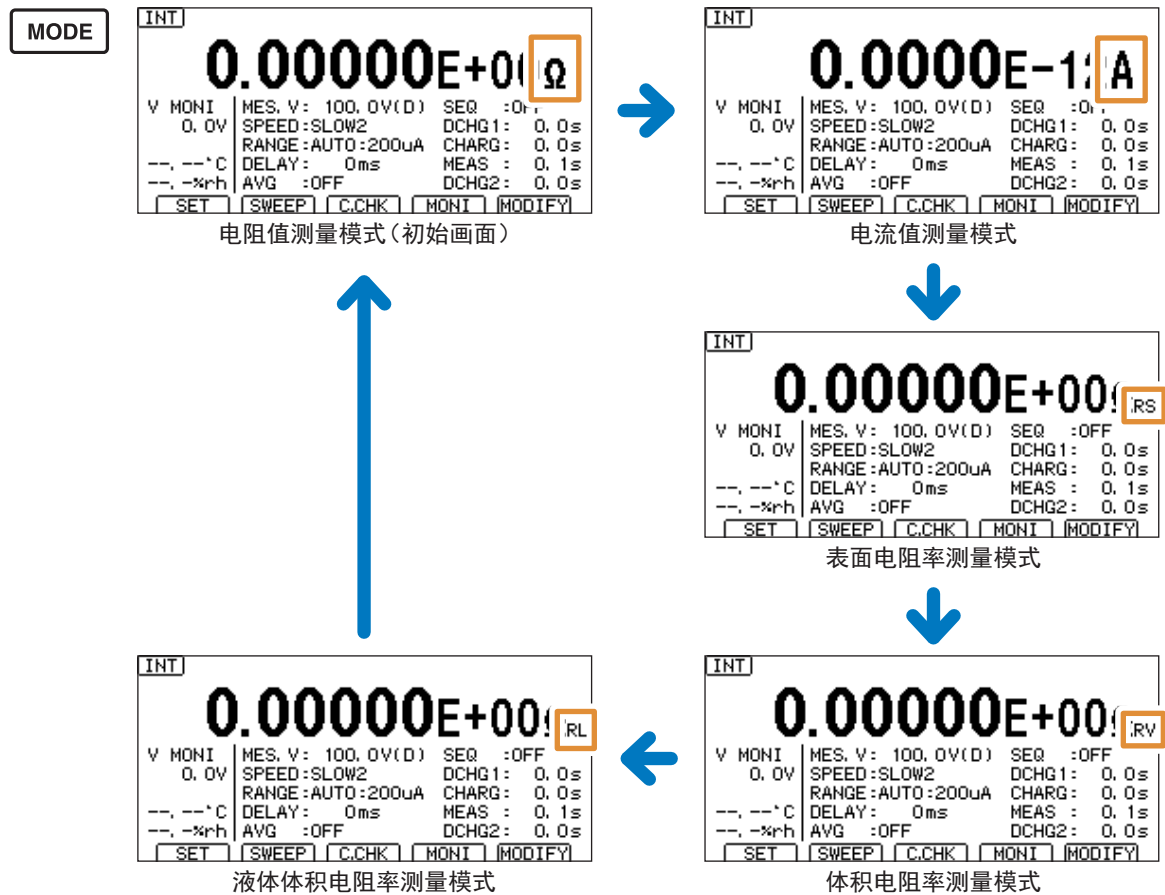
检查项目	处理方法
接通电源时，风扇是否旋转? 显示区中是否显示“型号名称”、“版本编号”?	<p>风扇不转或不显示“型号名称”、“版本编号”时，可能是本仪器发生了故障。请送修。</p>  <p>型号名称</p> <p>版本</p>
自测试结束之后，是否显示测量画面?	不显示时，可能是本仪器内部发生了故障。请送修。

3

基本测量

3.1 测量值显示模式的设置

如果按下 **MODE** 键，则会切换测量值显示模式。
但在扫描测量期间不能切换。



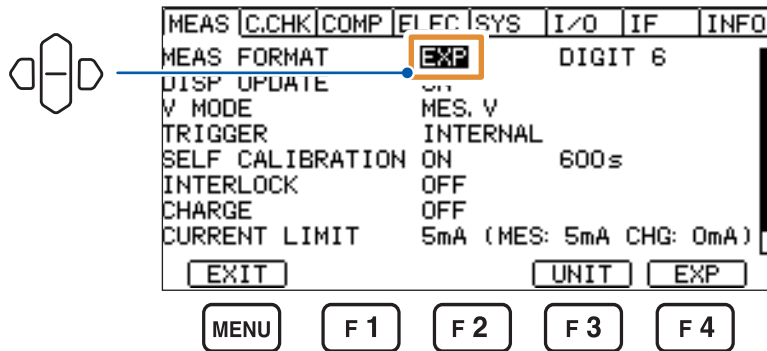
要测量表面电阻率、体积电阻率时，需要设置测量条件。
参照：“4.13 电阻率运算的设置(电阻率测量功能)”(第67页)

显示方式的变更

设置画面的显示方法：(测量画面) **MENU** 键 >  **[MEAS]** 标签

[EXP] 指数显示：显示小数点以后5位(例：1.00000E+16 Ω)(初始设置)

[UNIT] 单位显示：有效位数6位(例：10.0000 PΩ)

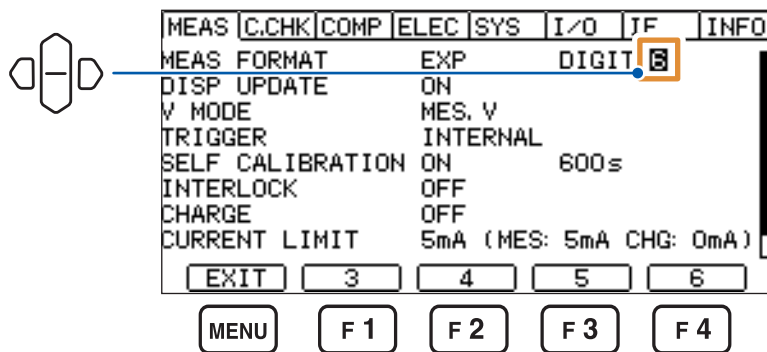


显示位数的变更

设置画面的显示方法：(测量画面) **MENU** 键 >  **[MEAS]** 标签

按下 **[F1]** ~ **[F4]** 键，变更显示位数。

3位~6位(初始设置：6位)



3.2 测量用施加电压的设置

使用内部电源时

如果在测量画面中按下 **VOLT▲** 键或 **VOLT▼** 键，则会切换电压。
如果按下 **F4** 键 [**MODIFY**]，则也可以利用功能键进行选择。

重要事项

在设置电流限制器值之后，已变更测量电压设置或充电设置时，如果电流限制器值超出上限值，则在可设置的值中设为最大的值。

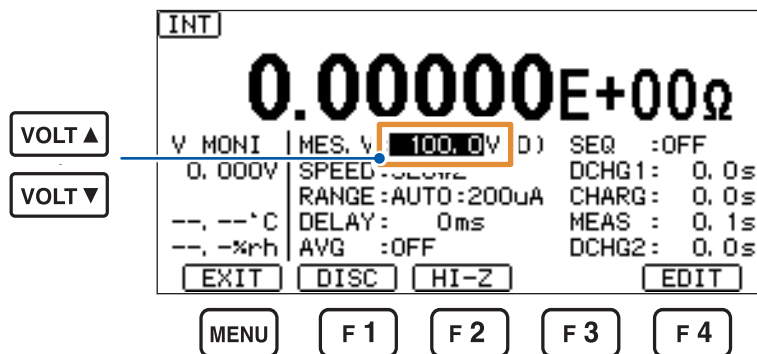
参照：“4.9 限制流入被测物的电流(电流限制器)”(第59页)

也可以利用数字键变更数值。参照：“数值的变更方法”(第24页)

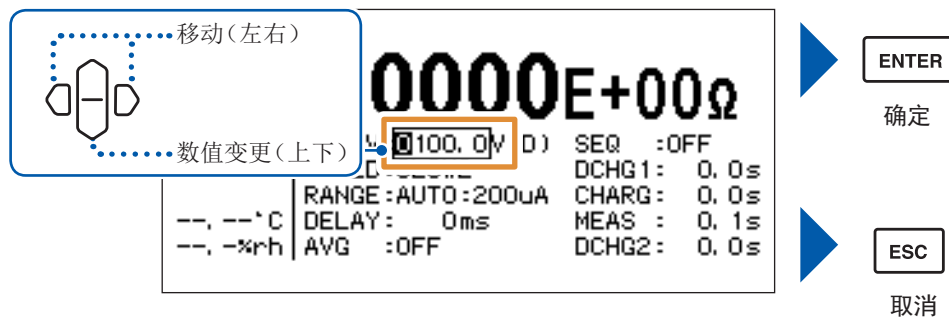
1 选择电压

0.1、0.5、1、2.5、5、10、25、50、100、250、500、1000、1500*、2000*(初始设置：0.1)
*：仅 SM7120 可设置

如果在测量画面上按下 **F4** 键 [**MODIFY**]，则会变为下述画面。



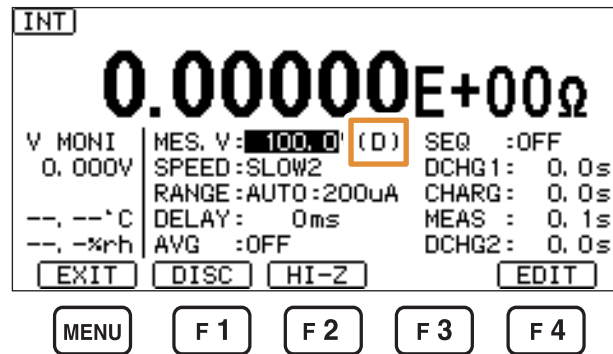
如果按下 **F4** 键 [**EDIT**]，则可按 0.1 V 的步幅变更数值。



2 选择测量结束时进入放电状态或进入高阻抗状态

[DISC (D)] 进入放电状态(初始设置)

[HI-Z (Z)] 进入高阻抗状态

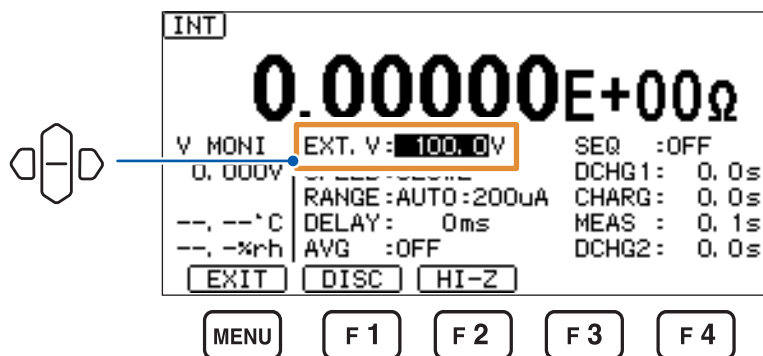


扫描功能为 **ON** 时：

扫描测量结束时，进入放电状态，而与当前设置无关。

使用外部电源时

在电阻运算用电压值的设置中设为 **[EXT.V]**



参照：“4.4 电阻运算用电压值的设置”（第52页）

3.3 测量速度的设置

测量速度越低，测试精度越高。

如果在测量画面中按下 **SPEED** 键，则会切换测量速度。

参照：“电流测试精度”（第 149 页）

可能会存在因电流量程的设置而不能设置的测量速度。不能变更测量速度时，请确认电流量程。

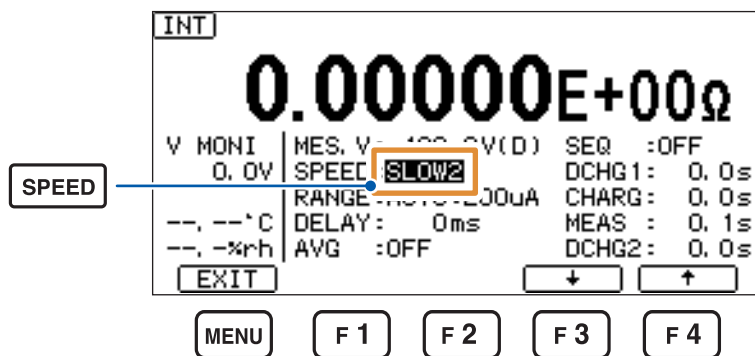
参照：“电流量程与测量速度”（第 39 页）

在测量画面中按下 **SPEED**

如果按下 **F4** 键 [**MODIFY**]，则也可以利用功能键选择测量速度。

FAST、FAST2、MED、SLOW、SLOW2（初始设置：SLOW2）

如果在测量画面上按下 **F4** 键 [**MODIFY**]，则会变为下述画面。



如果按下 **F3** 键 [**↓**]，则可按 FAST → FAST2 → MED → SLOW → SLOW2 的顺序变更测量速度。

如果按下 **F4** 键 [**↑**]，则可按 SLOW2 → SLOW → MED → FAST2 → FAST 的顺序变更测量速度。

电流量程与测量速度

✓：可设置、-：不可设置

量程 \ 测量速度	FAST	FAST2	MED	SLOW	SLOW2
20 pA	-	-	-	✓	✓
200 pA	-	-	✓	✓	✓
2 nA	✓	✓	✓	✓	✓
20 nA	✓	✓	✓	✓	✓
200 nA	✓	✓	✓	✓	✓
2 μA	✓	✓	✓	✓	✓
20 μA	✓	✓	✓	✓	✓
200 μA	✓	✓	✓	✓	✓
2 mA	✓	✓	-	-	-

3.4 电流量程的变更

电流测量值或电阻测量值超出量程时，或要变更测试精度时，变更电流量程。

参照：“电流测试精度”（第149页）

没有电阻量程设置。（电流量程为[AUTO]时，会变为AUTO量程）

可能会存在因测量速度的设置而不能设置的量程。不能变更电流量程时，请确认测量速度。

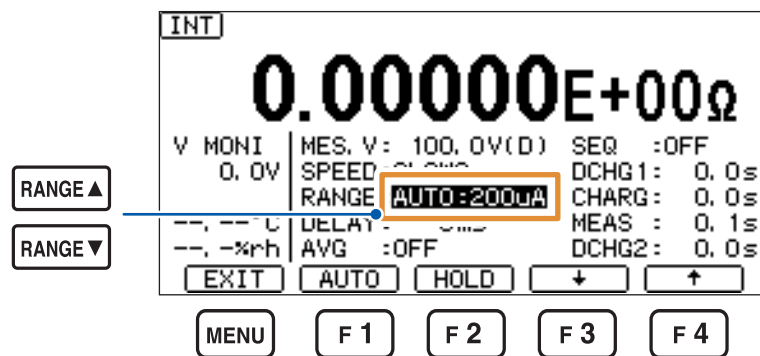
参照：“电流量程与测量速度”（第39页）

在测量画面中按下 **RANGE ▲** 键或 **RANGE ▼** 键

如果按下 **F4** 键 [**MODIFY**]，则也可以利用功能键进行选择。

20 pA、200 pA、2 nA、20 nA、200 nA、2 μ A、20 μ A、200 μ A、2 mA、AUTO
（初始设置：AUTO）

如果在测量画面上按下 **F4** 键 [**MODIFY**]，则会变为下述画面。



如果按下 **F1** 键 [**AUTO**]，则可立即设为AUTO量程。

也可以按下 **F2** 键 [**HOLD**]，切换固定量程。

如果按下 **F3** 键 [**↓**]，量程则会降低1档。

如果按下 **F4** 键 [**↑**]，量程则会提高1档。

3.5 测试线/电极的连接(被测物侧)

请事先仔细阅读“连接到被测物之前”(第12页)。

将测试线或电极(均为选件)连接到被测物上。

有时可能会因被测物而有使用/不使用测量治具的情况。

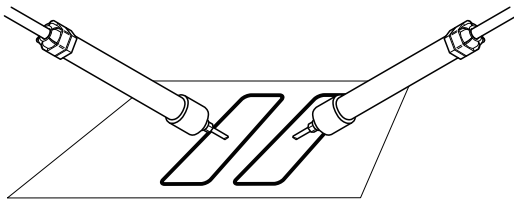
使用测量治具时	<ul style="list-style-type: none"> • 被测物(部件、电路等)的形状相同 • 被测物的形状极小 • 数量较多 • 测量点数较多
不使用测量治具时 (使用测试线)	<ul style="list-style-type: none"> • 被测物的形状不同 • 形状较大 • 重量较重 • 数量较少

有关使用电极与其它测量治具的测量示例, 请参照“5 适合被测物的测量方法”(第81页)。

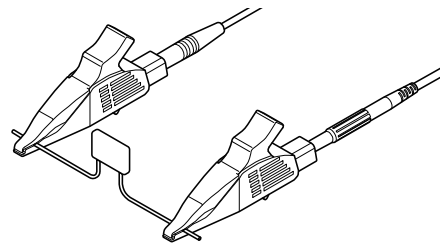
有关电极的连接方法, 请参照电极附带的使用说明书。

测量电阻值、电流时

针型测试线



夹型测试线



3.6 测量的开始与结束

请事先仔细阅读“测量之前”（第 12 页）。

内部触发 (INT) (初始设置)	如果按下 START 键，则会施加测量电压并开始测量。 如果按下 STOP 键，则会结束电压施加与测量。
外部触发 (EXT)	如果按下 START 键，则会施加测量电压。如果输入触发，则会进行 1 次测量。 如果按下 STOP 键，则会结束电压施加。

- 在测量停止状态下，测量电压输出变为 0 V。不能输入触发。
- OUTPUT 端子与 INPUT 端子之间处于放电状态（连接电流限制器的放电状态）。（CHARGE 端子的输出基本上与 OUTPUT 端子相同。因此，CHARGE 端子也与 OUTPUT 端子一样，处于放电状态）

3.7 测量结果的确认

测试异常检测

未正确进行测量时，画面中会显示该错误，并通过 EXT I/O 端子输出 ERR 信号。

参照：“测量错误”（第 167 页）

温度测量显示

未连接温湿度传感器（显示：[---.---°C]、[---.-%rh]）

未连接温湿度传感器，不能进行温度测量。

不需要温度测量时，无需连接。

超出量程显示

因下述原因对各参数进行溢出显示。

参数	溢出显示	原因
电阻值	[Current Over Range]	测量值超出当前电流量程的显示范围 ※ 表示电阻值较低
电流		
表面电阻率 Rs		
体积电阻率 Rv		
液体体积电阻率 RL		
温度	[+Over°C]	测量值高于 80.0°C
	[-Over°C]	测量值低于 -40.0°C
湿度	[Over%rh]	测量值高于 90% RH

3.8 基本测量示例

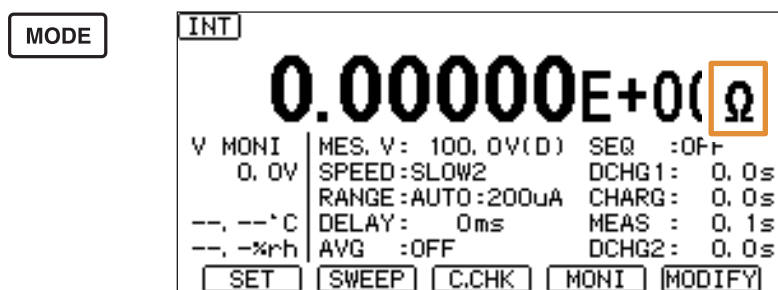
下面举例说明测量电容器电阻值的情况。

设置内容示例

测量值显示模式	电阻值测量模式(初始画面)
测量电压	[100 V]
电流量程	[AUTO]
测量速度	[SLOW2]

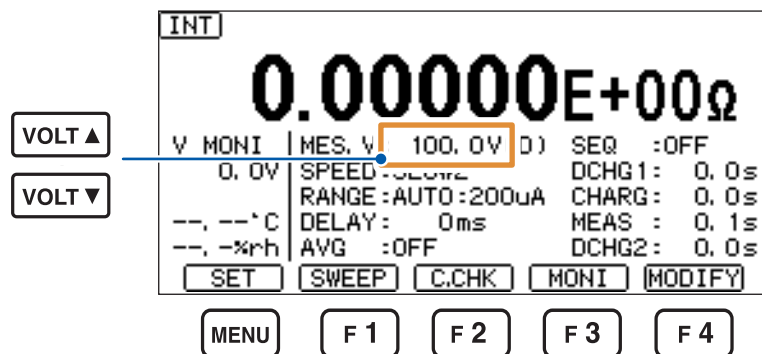
触发设置为内部触发 (INT)。

- 1 按下 **MODE** 键，显示电阻值测量画面(第 35 页)

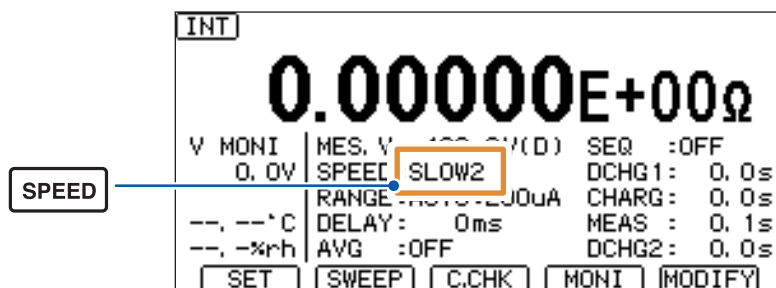


测量值中包含输入电阻 1 kΩ (±10%)。

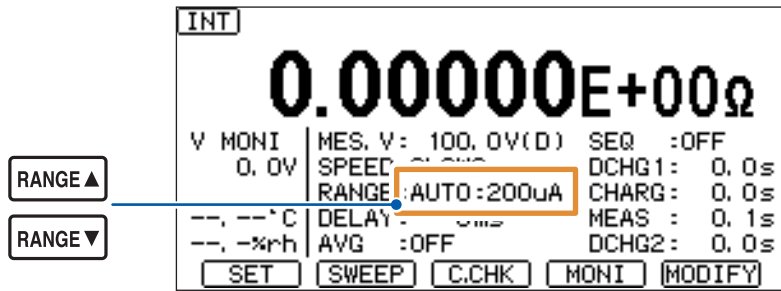
- 2 按下 **VOLT▲** 键或 **VOLT▼** 键，将测量电压设为 [100 V] (第 37 页)



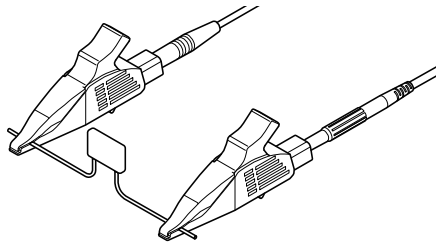
- 3 按下 **SPEED** 键，将测量速度设为 [SLOW2] (第 39 页)



4 按下 **RANGE▲** 键或 **RANGE▼** 键，将量程设为 **[AUTO]** (第 40 页)



5 将夹型测试线连接到电容器的两个端子上



6 按下 **START** 键，开始测量



向电容器的两端施加 100 V 的测量电压，测量电阻值。

7 按下 **STOP** 键，结束测量

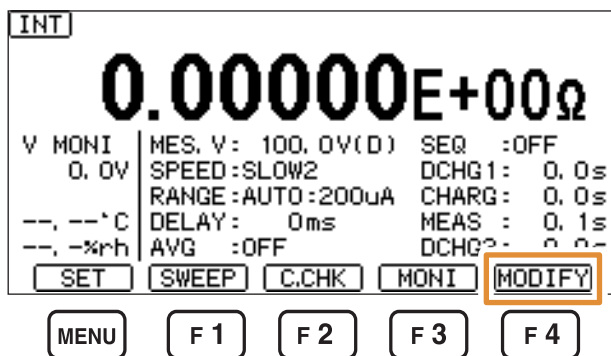


4 应用测量

4.1 测量值稳定之后开始测量(延迟功能)

外部触发 (EXT) 时, 设置触发输入~测量开始之间的时间(触发输入时, 加入延迟时间)。内部触发 (INT) 时, 不加入延迟时间。在测量画面中进行设置。

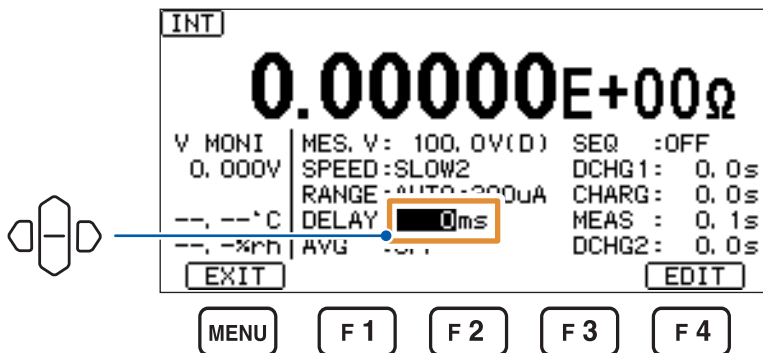
1 按下 **F4** 键 [**MODIFY**] 之后, 会进入可变更测量条件的状态



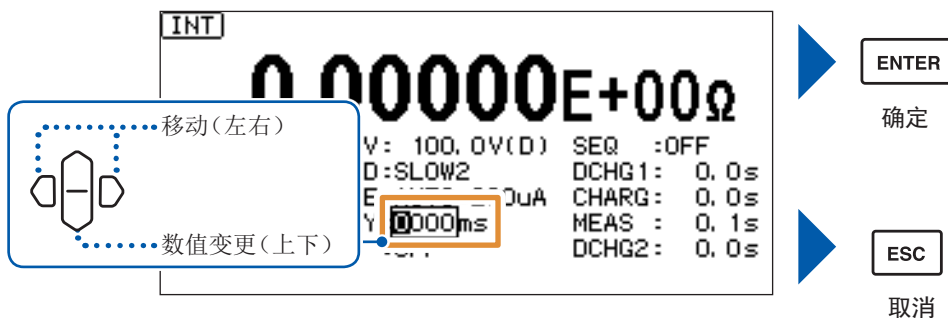
如果按下 **ESC** 键, 变更状态则会被解除。

2 设置延迟时间

0 ms ~ 9999 ms (初始设置: 0 ms)



如果按下 **F4** 键 [**EDIT**], 则可按 1 ms 的步幅变更数值。

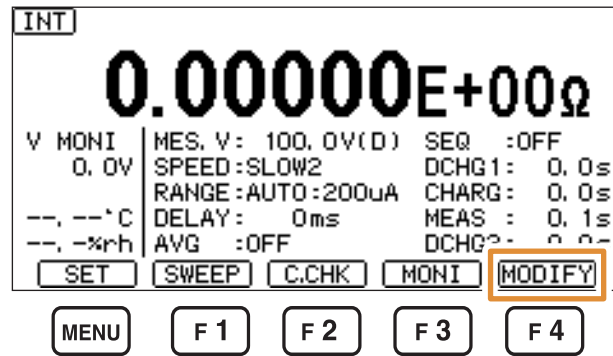


也可以利用数字键变更数值。参照：“数值的变更方法”（第24页）

4.2 缩小测量值的偏差(平均功能)

对设置数量的测量值进行平均处理并显示。通过使用该功能，可缩小测量值的偏差。在测量画面中进行设置。

- 1 按下 **F4** 键 **[MODIFY]** 之后，会进入可变更测量条件的状态



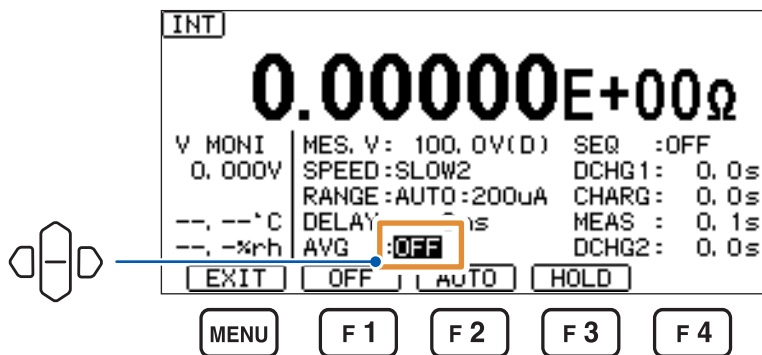
如果按下 **ESC** 键，变更状态则会被解除。

- 2 选择是否进行平均处理

[AUTO] 测量值的变化量较大时，清除内部平均值，并再次进行平均处理。
平均次数是由 **HOLD** 指定的次数。

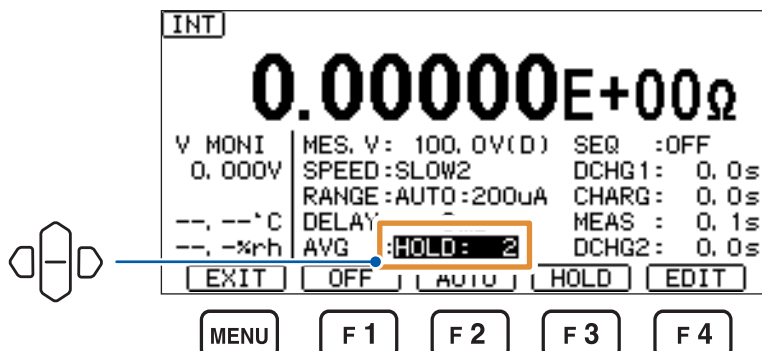
[HOLD] 移动平均(外部触发且序列测量为 **OFF** 时，为相加平均)

[OFF] 不进行平均处理(初始设置)

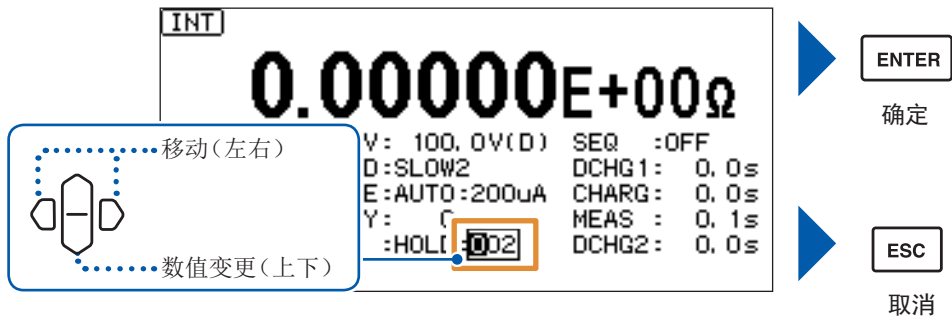


- 3 选择 **[HOLD]** 时，设置平均次数

2次~255次(初始设置:2次)



如果按下 **F4** 键 **[EDIT]**，则可变更数值。



也可以利用数字键变更数值。参照：“数值的变更方法”（第24页）

4.3 自动测试(序列程序功能)

请事先仔细阅读“拆下被测物之前”(第13页)。

可设置放电、充电、测量、放电的模式并依次执行(序列测量)。

这样的话,可正确地控制将测量电压施加到被测物上的时间。

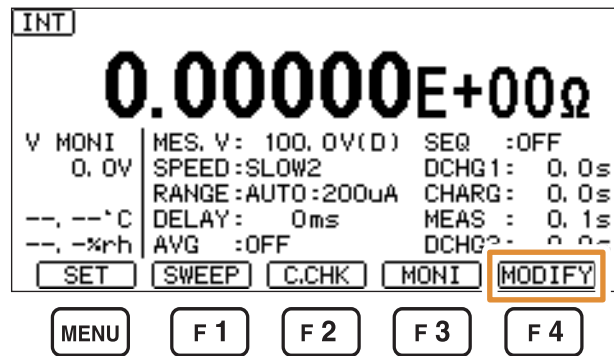
序列测量时,可事先设置下述项目并按同一条件进行测试。

[DCHG1]	放电1	设置测量开始之前的放电时间。
[CHARG]	充电	设置测量开始之前的充电(电压施加)时间。
[MEAS]	测量	设置要测量的时间。届时输出测量值。
[DCHG2]	放电2	设置测量结束之后的放电时间。

在测量画面中进行设置。

1 按下F4键[MODIFY]之后,会进入可变更测量条件的状态

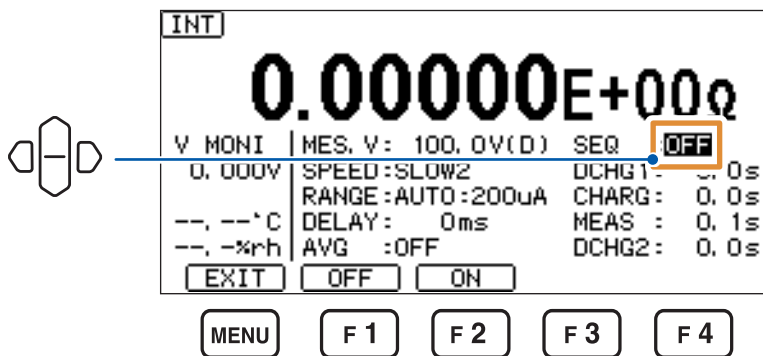
未显示项目时,按下F3键[MONI]切换测量条件显示。但在扫描功能为ON时,不能设置序列测量(序列测量变为OFF)。



如果按下ESC键,变更状态则会被解除。

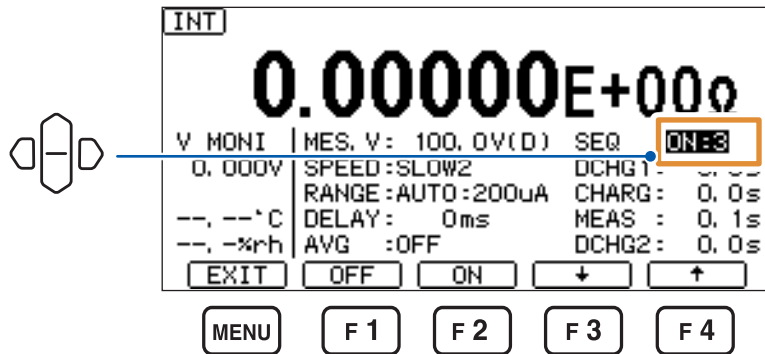
2 选择是否进行序列测量

- [ON] 进行
- [OFF] 不进行(初始设置)(变为连续测量)



3 选择 [ON] 时, 设置保存编号

0 ~ 9 (初始设置 : 0)

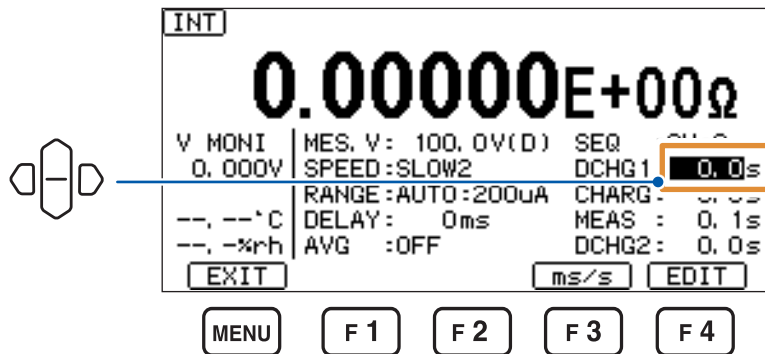


按下 **F3** 键 [**↓**] 或 **F4** 键 [**↑**], 选择编号。

4 设置测量开始之前的放电时间

利用 **F3** 键 [**ms/s**] 切换单位。

0 ms ~ 999.9 s (初始设置 : 0.0 s)



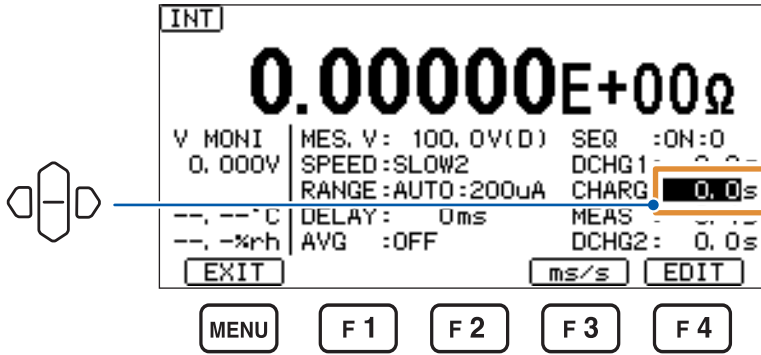
如果按下 **F4** 键 [**EDIT**], 则可变更数值。

因使用电压输出功能而使本仪器输出 OFF 时的设置变为放电 ([DIS]) 时, 会在测量停止期间进入放电状态。输出 OFF 时的设置为高阻抗 ([Hi-Z]) 或通过外部继电器等与被测物分开时, 不进行放电。届时, 请设置放电 1 ([DCHG1])。另外, 因重复测量等而导致被测物上残留电荷时, 也请设为放电 1 ([DCHG1])。

5 设置测量开始之前的充电(电压施加)时间

利用 **F3** 键 [ms/s] 切换单位。

0 ms ~ 999.9 s (初始设置 : 0.0 s)

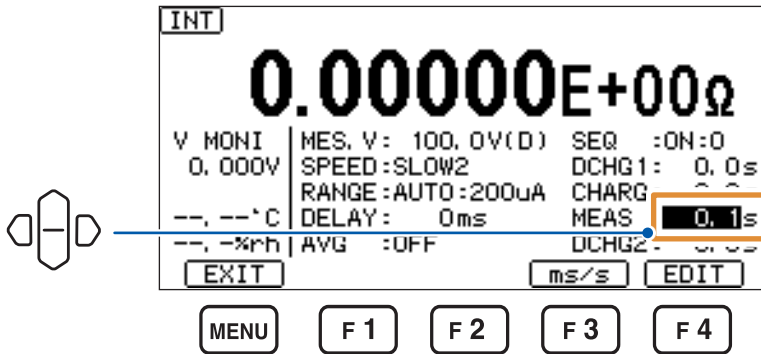


如果按下 **F4** 键 [EDIT], 则可变更数值。

6 设置要测量的时间

利用 **F3** 键 [ms/s] 切换单位。

1 ms ~ 999.9 s (初始设置 : 0.1 s)

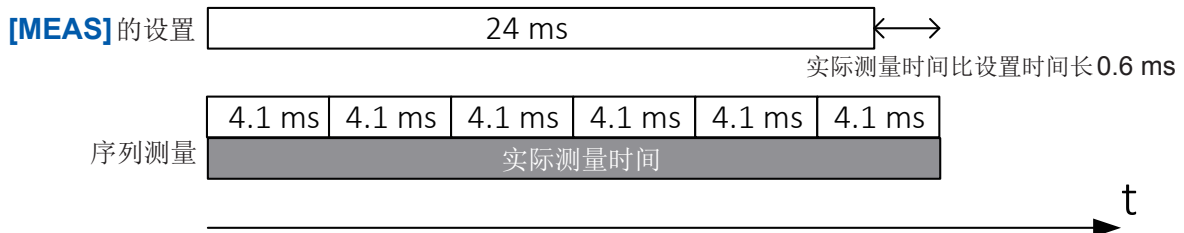


如果按下 **F4** 键 [EDIT], 则可变更数值。

关于序列测量时的设置时间

序列测量时, 在设置的测量时间 [MEAS] 内, 以测量速度 [SPEED] 重复进行设置时间间隔的测量。

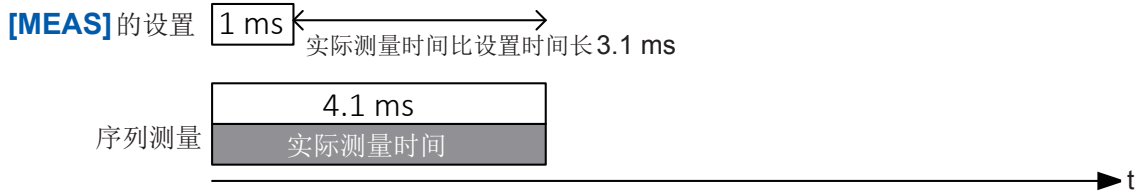
例 : [SPEED]=FAST(4.1 ms), [MEAS]=24 ms



即使在下述情况,“序列测量时的实际设置时间”也比“设置的测量时间 [MEAS]”要长。

序列测量的设置时间比利用测量速度的设置 [SPEED] 设置的时间间隔短时

例: [SPEED]=FAST(4.1 ms), [MEAS]=1 ms

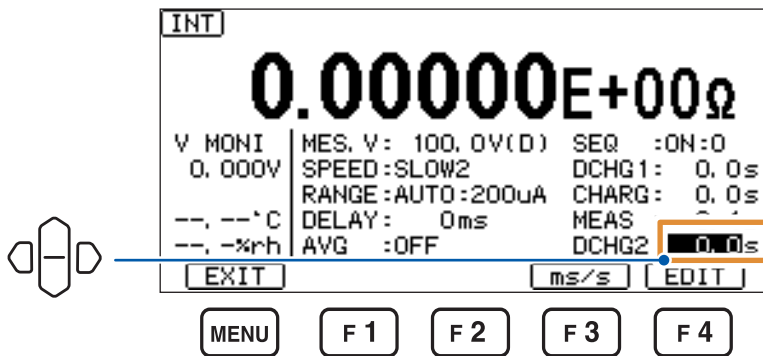


鉴于上述情况,全体序列测量的时间会延长。但不会因此而导致充放电时间发生变化。

7 设置测量结束之后的放电时间

利用 F3 键 [ms/s] 切换单位。

0 ms ~ 999.9 s (初始设置: 0.0 s)



如果按下 F4 键 [EDIT], 则可变更数值。

处于放电状态(停止期间也同样如此)的测量输入端子与 OUTPUT 端子之间串联有已设置的电流限制器与电流测量部分输入电阻(约 1 kΩ)的电路进入连接状态。

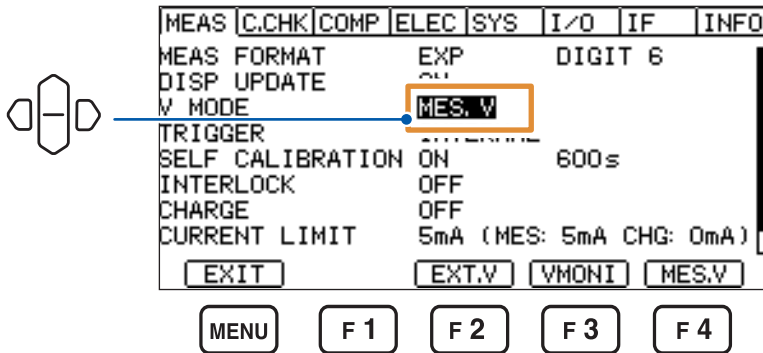
4.4 电阻运算用电压值的设置

虽然是根据本仪器测量的电流与电压计算出电阻值，但也可以将电压值设为任意值，来计算电阻值。

设置画面的显示方法：(测量画面) **MENU** 键 >  **[MEAS]** 标签

1 选择用于电阻值计算的电压

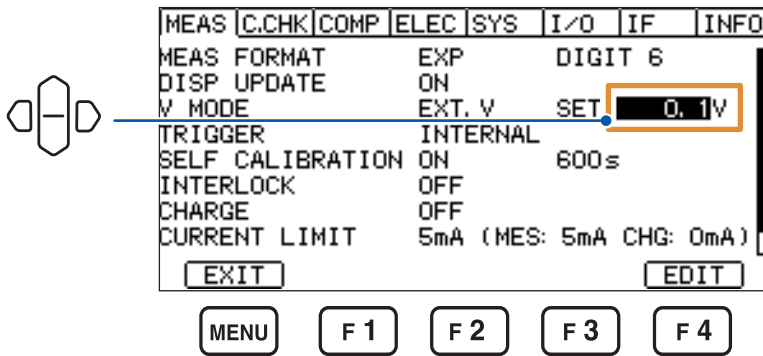
- [EXT.V]** 使用任意电压(使用外部电源时)
- [VMONI]** 使用本仪器测量的电压(电压监视值)
- [MES.V]** 使用由测量用施加电压设置的电压值(初始设置)



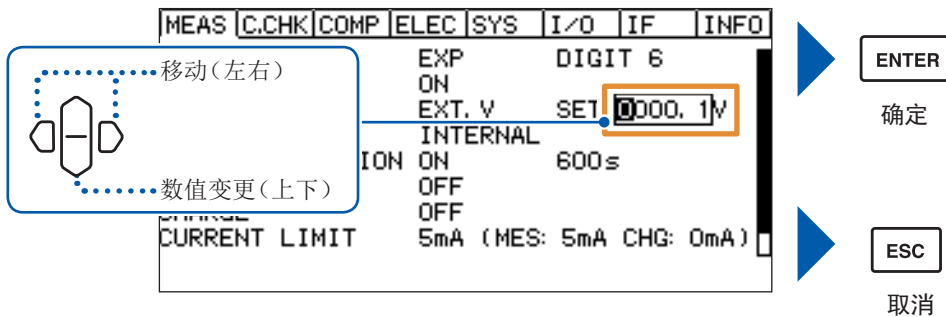
选择 **[VMONI]** 时，如果进行高速测量，则会在电压上升之前进行测量，这可能会导致测量的电阻值过低。已将扫描功能设为 ON 时，不能选择 **[EXT.V]**。

2 选择 **[EXT.V]** 时，设置电压值

0.1 V ~ 5000.0 V (初始设置：0.1 V)



如果按下 **F4** 键 **[EDIT]**，则可变更数值。



也可以利用数字键变更数值。参照：“数值的变更方法”（第24页）

4.5 测量开始条件的变更(触发功能)

测量开始条件包括下述2种。

外部触发	按下 START 键并从外部输入触发信号之后，开始测量。
内部触发	按下 START 键之后，内部自动产生触发，并重复进行测量。

警告



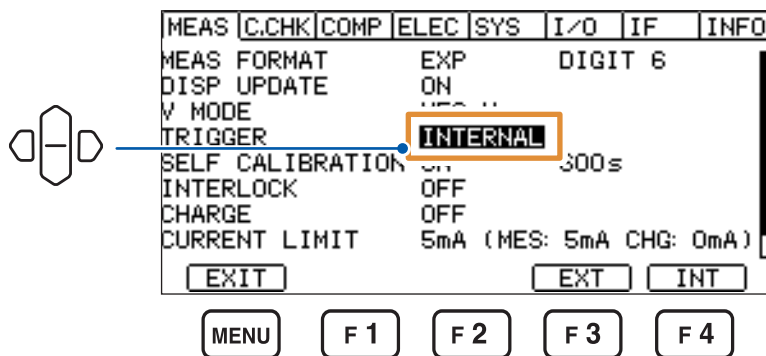
按下 **START** 键时，测量端子上会产生危险电压。为了避免触电事故，请勿触摸测试线的顶端。

触发的设置

设置画面的显示方法：(测量画面) **MENU** 键 >  **[MEAS]** 标签

[EXTERNAL] 外部触发

[INTERNAL] 内部触发(初始设置)



已将扫描功能设为ON时，不能选择 **[EXTERNAL]**。

参照：“扫描功能的限制事项”(第72页)

外部触发的输入方法

- 通过按键输入时
在测量画面中按下 **START** 键之后，如果按下 **ENTER(TRIG)** 键，则进行1次测量。
- 输入到EXT I/O时
如果将背面的EXT I/O端子的TRIG端子与ISO_COM短路，则进行1次测量。(第116页)
- 输入到通讯接口时
如果将 ***TRG** 命令发送到通讯接口中，则进行1次测量。

重要事项

- 设为内部触发时，会忽略对EXT I/O的触发输入以及 ***TRG** 命令。
- 如果在测量期间按下 **STOP** 键，则可中断测量。

4.6 测试精度的维持(自校正功能)

通过自校正对本仪器电路内部的偏移电压、增益漂移等进行补偿。

由于初始设置为 **[ON]**，因此，按设置时间(初始设置：600 s)自动执行自校正。

与设置的 ON/OFF 无关，打开电源时，会在约 5 分钟之后自动执行 1 次自校正。

重要事项

- 由于本仪器的测试精度是以执行自校正为前提条件，因此设为 **[OFF]** 时，请定期手动执行。尤其是预热之后或环境温度出现 2°C 以上的变化时，请务必执行。
- 自校正期间受理触发时，测量会被保留。自校正结束后进行测量。从触发输入到测量结束的时间会因此而延长。

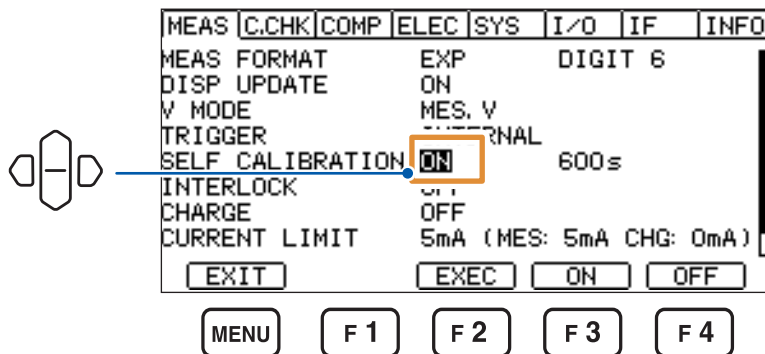
手动执行方法

显示设置画面时，如果按下 **F2** 键 **[EXEC]**，则会执行 1 次自校正。

设置画面的显示方法：(测量画面) **MENU** 键 >  **[MEAS]** 标签

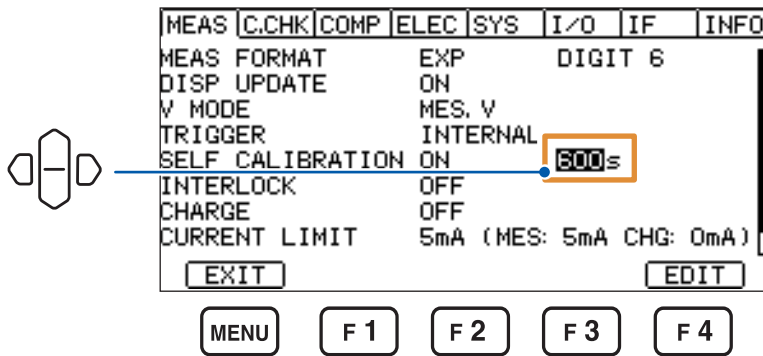
1 选择是否自动执行自校正

- [ON]** 进行(初始设置)
[OFF] 不进行(需要手动定期执行)

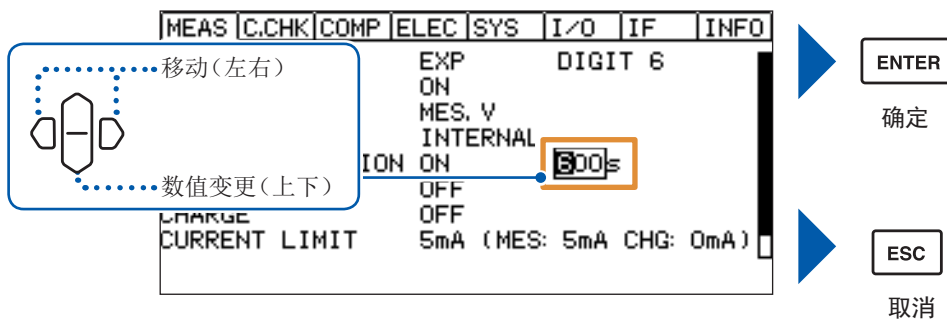


2 选择 [ON] 时, 设置自校正的间隔

1 s ~ 600 s (初始设置: 600 s)



如果按下 F4 键 [EDIT], 则可变更数值。



也可以利用数字键变更数值。参照：“数值的变更方法”（第 24 页）

4.7 联锁功能的设置

在设备侧设置联锁等情况下，打开屏蔽箱的盖子时，不输出测量电压可能是比较安全的。
在这种情况下，使用联锁功能。

联锁功能启动时，测量电压的输出与测量功能会变为无效状态。

如果在INTER LOCK端子处于开路的状态下将联锁设置设为[ON]，联锁功能则会启动，此时不能通过设置画面将联锁设为[OFF]。

请解除联锁状态(第57页)或按下述方法将联锁设置设为[OFF]。

- 切断电源，并在按住MENU键与下光标键的同时接通电源
- 通过USB、RS-232C或GP-IB通讯发送:INTerlock OFF命令

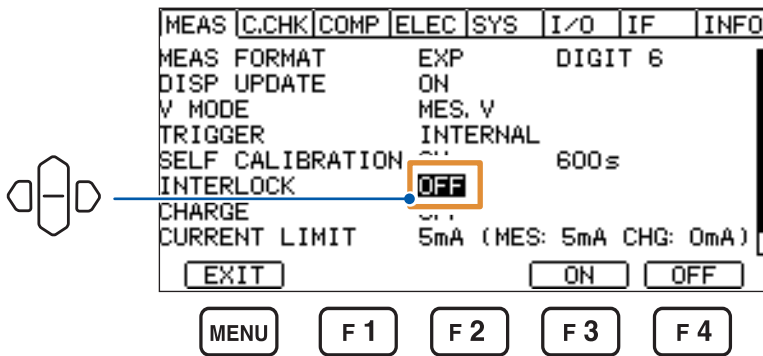
事先连接本仪器与屏蔽箱。

参照：“2.7 为了安全地进行测量”（第31页）

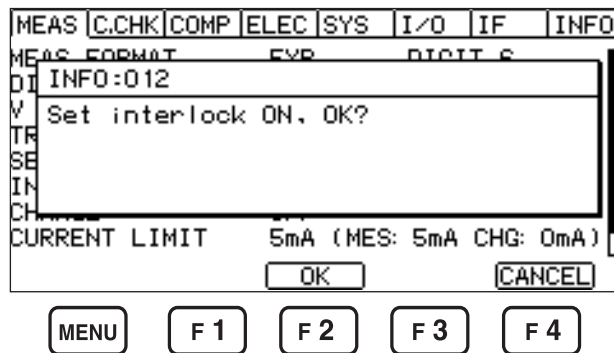
设置画面的显示方法：(测量画面)MENU键>[MEAS]标签

- [ON] 有效
- [OFF] 无效(初始设置)

1 按下F3键[ON]



显示确认对话框。



要取消设置时，按下F4键[CANCEL]或ESC键。

2 按下F2键[OK]

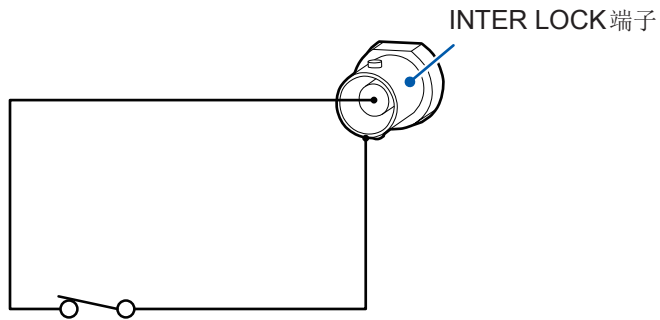
联锁功能变为[ON] (有效)状态。

联锁状态的解除方法

解除联锁状态的方法包括下述几种。

- 在INTER LOCK端子中输入0 V
- 在INTER LOCK端子的芯线与屏蔽线之间进行短接。
- 将EXT I/O端子的INTERLOCK连接到ISO_COM上，进行短接。

参照：“9 外部控制 (EXT I/O)”（第 115 页）



在端子之间进行短接，解除联锁。

4.8 预充电的设置

可在测量之前使用 CHARGE 端子向被测物充电(预充电)。这样就可以通过电容器等的自动测量,缩短测量时间。

重要事项

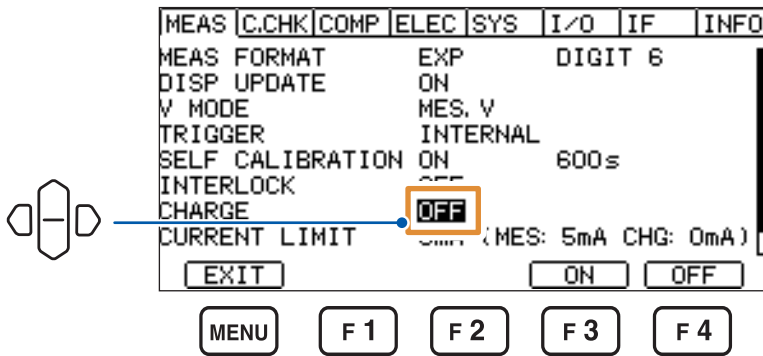
在设置电流限制器值之后,已变更测量电压设置或充电设置时,如果电流限制器值超出上限值,则在可设置的值中设为最大的值。

参照:“4.9 限制流入被测物的电流(电流限制器)”(第59页)

有关连接方法,请参照“2.6 要在测量之前对被测物进行充电(预充电)时”(第30页)。

设置画面的显示方法:(测量画面) MENU 键 >  [MEAS] 标签

- [ON] 充电
- [OFF] 不充电(初始设置)



4.9 限制流入被测物的电流(电流限制器)

可利用电流限制器来限制流入被测物的电流。通过这一手段，可加快被测物的充电速度，防止被测物被击穿。

另外，CHARGE 端子的电流也会受到电流限制器的限制。

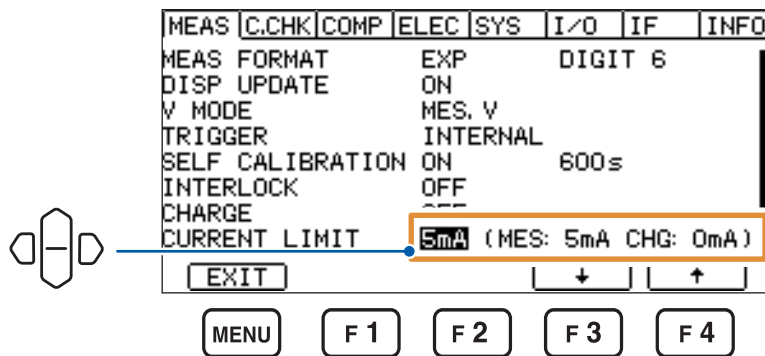
可设置的值因充电设置(第 58 页)与测量电压设置(第 37 页)而异(第 60 页)。

重要事项

在设置电流限制器值之后，已变更测量电压设置或充电设置时，如果电流限制器值超出上限值，则在可设置的值中设为最大的值。

设置画面的显示方法：(测量画面) **MENU** 键 >  **[MEAS]** 标签

1.8 mA、5 mA、10 mA、50 mA (初始设置：5 mA)



按下 **F3** 键 [**↓**] 或 **F4** 键 [**↑**]，选择值。

限制电流设置值

充电设置	设置电压范围	设置值	总电流	电流值	
				测量系统	充电系统
ON	0.1 V ~ 250.0 V	50 mA	50 mA	5 mA	45 mA
		10 mA	10 mA	5 mA	5 mA
		5 mA	5 mA	5 mA	0 mA
	250.1 V ~ 1000.0 V	10 mA	10 mA	5 mA	5 mA
		5 mA	5 mA	5 mA	0 mA
		1000.1 V ~ 2000.0 V	1.8 mA	1.8 mA	1.8 mA
OFF	0.1 V ~ 250.0 V	50 mA	50 mA	50 mA	0 mA
		10 mA	10 mA	10 mA	0 mA
		5 mA	5 mA	5 mA	0 mA
	250.1 V ~ 1000.0 V	10 mA	10 mA	10 mA	0 mA
		5 mA	5 mA	5 mA	0 mA
	1000.1 V ~ 2000.0 V	1.8 mA	1.8 mA	1.8 mA	0 mA

- 1000.1 V ~ 2000.0 V 仅限于 SM7120
- 限制器精度：±10%
仅在输出高于最低发生电压（因电压发生电路的输出阻抗与测量电路的输入阻抗而降低的部分）时规定
- 扫描功能为 ON 时，依据步骤列表中的最大设置电压

	限值电流	最低发生电压
测量系统	50 mA	60 V
	10 mA	12 V
	5 mA	6 V
	1.8 mA	2.4 V
充电系统	45 mA	0.9 V
	5 mA	0.1 V

4.10 AUTO 量程超时功能

主机与测量通路的 GUARD 以及屏蔽处理不完善时，会受到外来噪音等的影响，导致无法进行稳定的测量。如果在这种环境下使用 AUTO 量程功能，则会进入重复进行量程变更的状态，这可能会导致在发生电压期间无法结束测量。

已使用 AUTO 量程超时功能时，如果 AUTO 量程功能的量程变更次数超出 3 次，则强制结束量程切换并进行测量。另外，开始下一测量时（触发输入时），变更次数会被复位。

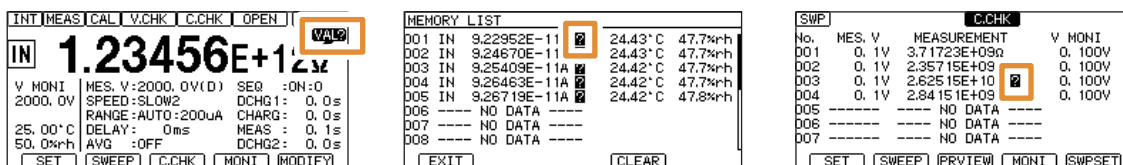
请在下述情况下使用

- 量程未被确定、测量值未被更新时
- 自动测试(序列程序功能启动)时，即使测量时间 [MEAS] 已结束，但测量值未被更新并且 HIGH VOLTAGE LED 点亮时

重要事项

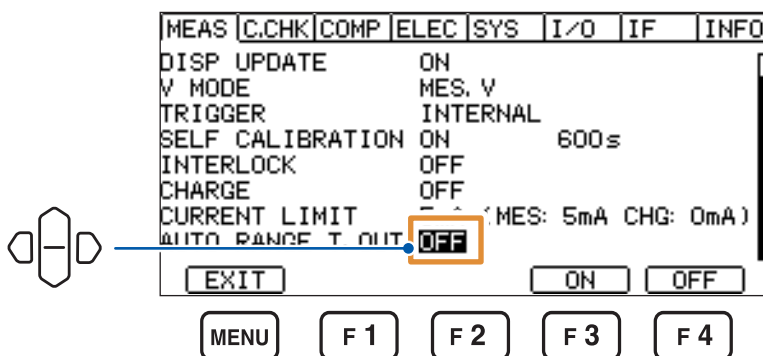
如果 AUTO 量程超时功能启动，则可能会在最佳量程以外的量程下进行测量。因此，可能会显示超出精度保证范围的值或 [Current Over Range]。

显示超出精度保证范围的值时，测量画面右上角会显示 [VAL?]。显示 [VAL?] 时，请注意测量值的处置使用。另外，请重新评估测量通路的 GUARD 以及屏蔽处理。另外，内存列表画面与扫描列表的测量画面中会显示 [?]



设置画面的显示方法：(测量画面) MENU 键 > [MEAS] 标签

- [ON] AUTO 量程超时有效
- [OFF] AUTO 量程超时无效(初始设置)



4.11 接触检查(各种设置)

测量绝缘物时，如果在测量系统的测量治具未接触被测物的状态下进行测量，则即使为绝缘不合格品，也会错误判定为合格品。接触检查是用于检测测量治具是否接触被测物以防止这种错误判定的功能。另外，如果电缆长度发生变化，则无法进行正确的接触检查，因此，需要根据电缆长度进行补偿。本仪器自动补偿电缆长度，即使因变更系统而导致电缆长度发生变化，也可以立即使用。在这里设置下述内容，以正确地进行接触检查。

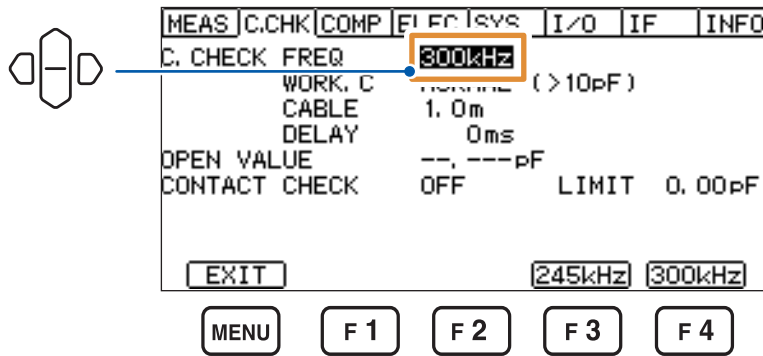
设置画面的显示方法：(测量画面) **MENU** 键 >  [C.CHK] 标签

- [FREQ]** 接触检查频率
- [WORK. C]** 被测物电容
- [CABLE]** 测试电缆的长度
- [DELAY]** 延迟时间

[FREQ] 的设置

设置执行开路补偿、接触检查时的频率

245 kHz、300 kHz (初始设置：300 kHz)

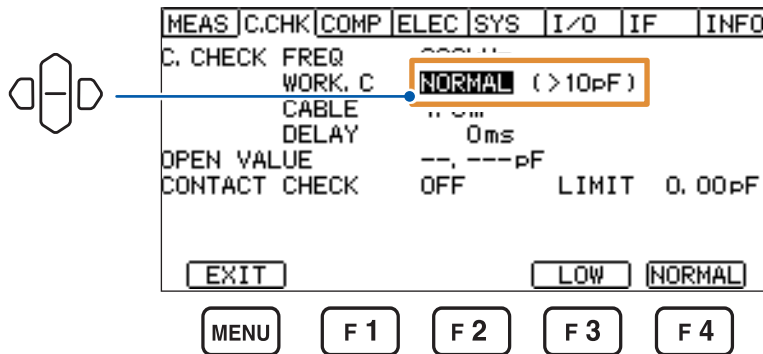


[WORK.C] 的设置

设置被测物的电容

[LOW] 被测物低于 10 pF 时 (≤ 10 pF)

[NORMAL] 被测物大于 10 pF 时 (> 10 pF) (初始设置)



不知道被测物电容时,请选择 **[NORMAL]**,在连接被测物的状态下执行开路补偿,以确认电容。根据此时的值选择某一种。

参照:“4.12 治具电容的取消(治具电容开路补偿功能)”(第64页)

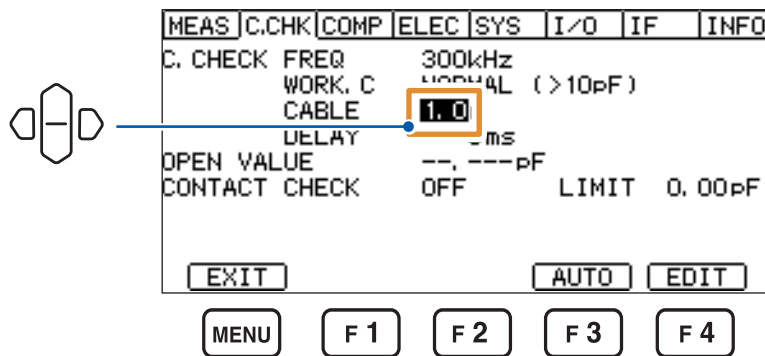
[CABLE]的设置

设置测试电缆的长度

[AUTO] 自动检测并设置电缆长度。

[EDIT] 可设置任意数值。

0.5 m ~ 3.0 m(可按0.1 m刻度进行设置,初始设置:1.0 m)



如果按下 **F4** 键 **[EDIT]**,则可变更数值。

使用附件、选件时,请利用 **[EDIT]** 指定电缆长度。

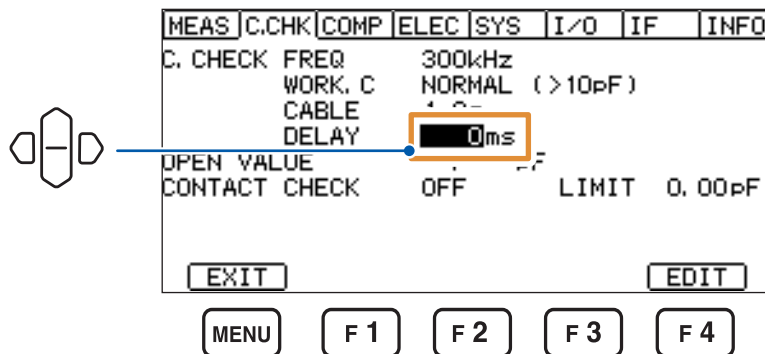
客户加工(延长)电缆时,建议使用 **[AUTO]**。按下 **F3** 键 **[AUTO]** 时,仅执行1次电缆长度补偿。

已变更电缆长度时,请再次按下 **F3** 键 **[AUTO]**,进行电缆长度补偿。

[DELAY]的设置

设置 TRIG 输入~接触检查开始的等待时间

0 ms ~ 9999 ms(初始设置:0 ms)



如果按下 **F4** 键 **[EDIT]**,则可变更数值。

4.12 治具电容的取消(治具电容开路补偿功能)

请事先仔细阅读“开路补偿之前”(第14页)。

测量将治具置于开路状态时的电容值。治具电容开路补偿功能可用于降低治具(测试线或测试治具)等残留阻抗的影响,提高测试精度。

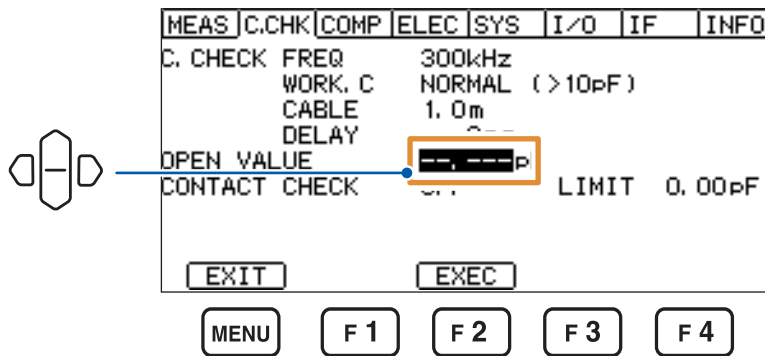
- 接触检查功能为[ON]时,请务必在测量之前执行治具电容开路补偿。
- 如果执行1次开路补偿,本仪器正面的指示灯中则会显示[OPEN]。
- 已变更接触检查的各种设置时,请务必重新执行治具电容开路补偿。

1 将测试线等治具连接到本仪器上

请勿连接到被测物上。

设置画面的显示方法:(测量画面) MENU 键 >  [C.CHK] 标签

2 按下 F2 键 [EXEC]

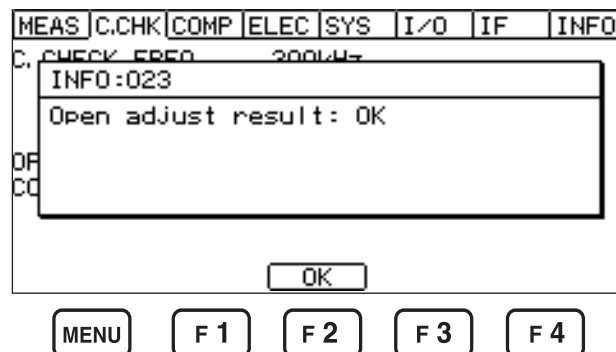


执行开路补偿,获取补偿值。

即使切断电源之后,也会保持通过执行治具电容开路补偿所获取的数据。

可补偿的电容值为0.000 pF ~ 99.999 pF。

3 按下 F2 键 [OK]



INPUT 端子-OUTPUT 端子之间短路时,为NG。请确认接线。

4.13 接触检查(执行、判定值设置)

请事先仔细阅读“测量之前”(第12页)。

实际将被测物连接到电缆上,进行接触检查。
通过检测与开路值之差进行接触检查的合格与否判定。

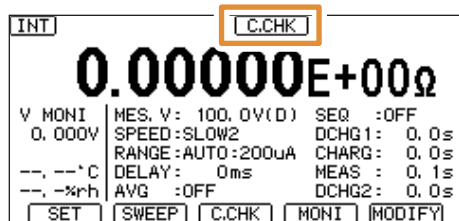
接触检查功能为ON时的判定

如果将接触检查功能设为[ON],测量画面中则会显示[C.CHK]。

如果在测量画面中按下F2键[C.CHK],或在接触检查的设置画面中按下F2键[EXEC],则会执行1次接触检查。

另外,测量开始时,也执行接触检查。

接触检查利用高频信号测量电容,并根据与开路状态时的值之差判定连接状态。



电阻值测量模式(初始画面)

接触检查功能为[ON]时,请务必在测量之前执行治具电容开路补偿。

使用外部电源时,请在测量用施加电压的设置中设为[EXTERNAL](使用外部电源)。

参照:“3.2 测量用施加电压的设置”(第37页)

如果测量系统的电容值小于接触检查的基准值(接触错误),[C.CHK]则会进行加亮显示(未连接被测物的状态)。届时,请检查主机与测量治具。

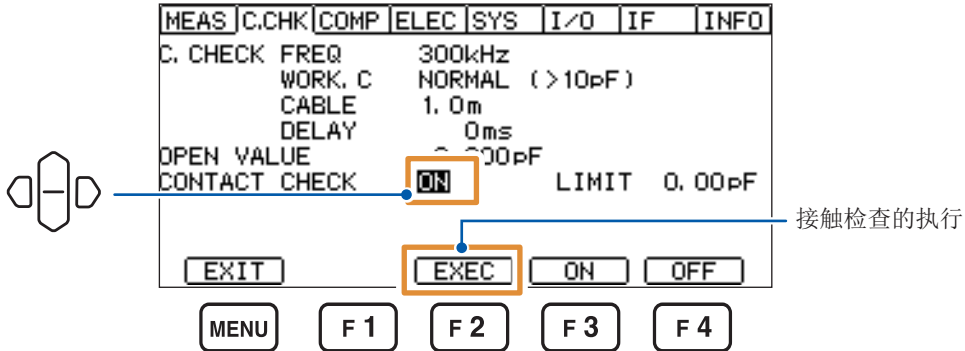
即使发生检测错误,也与通常情况一样,结束测量并输出数据。

由于本仪器采用静电容量检测方式,因此,不能用于纯电阻类的静电容量成分较少的被测物。

设置画面的显示方法：(测量画面) **MENU** 键 >  **[C.CHK]** 标签

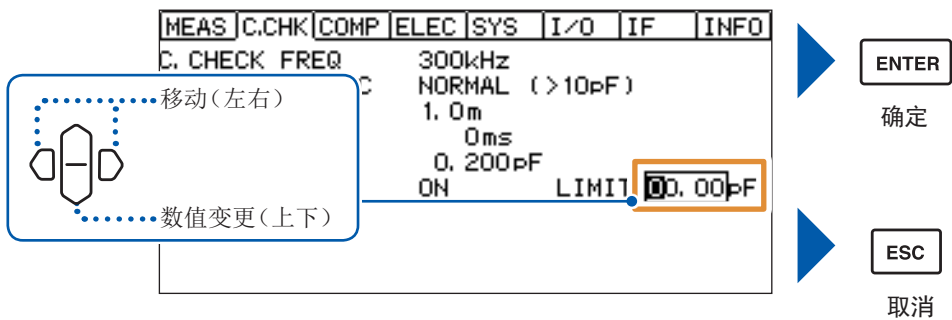
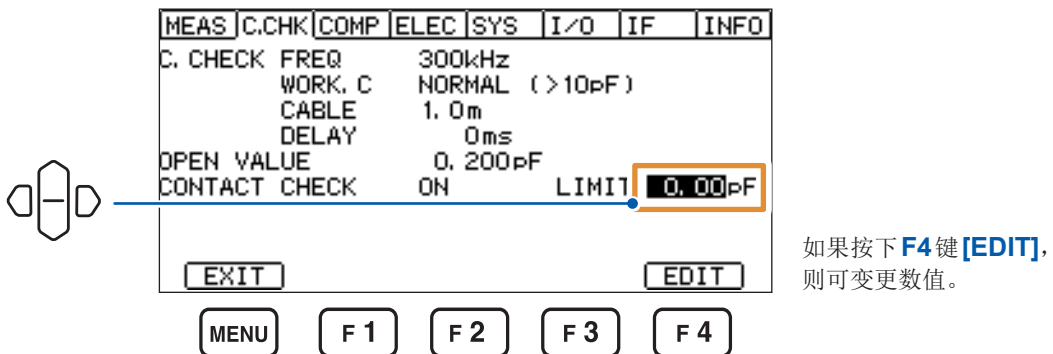
1 选择是否进行接触检查

- [ON]** 有效(测量开始时, 执行接触检查)
- [OFF]** 无效(初始设置)



2 设置判定电容基准值

设置被测物的最低电容值。
 与该基准值进行比较, 进行接触检查的判定。
 电容小于该值时, 会发生接触错误。

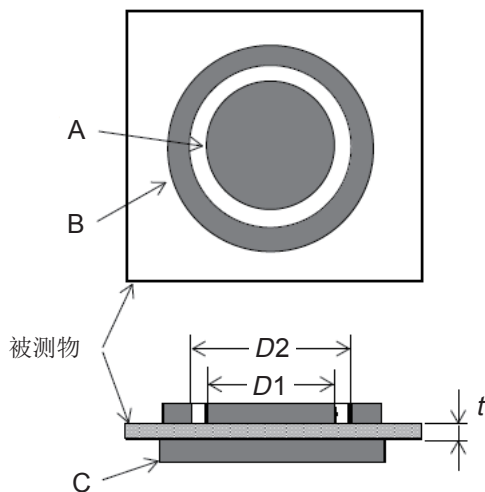


也可以利用数字键变更数值。参照：“数值的变更方法”（第24页）

4.14 电阻率运算的设置(电阻率测量功能)

使用符合 JIS 等标准的电极，可直接根据测量的电阻值求出表面电阻率与体积电阻率。
 请将测量值显示模式设为 **[RS]**：表面电阻率、**[RV]**：体积电阻率或 **[RL]**：液体体积电阻率。
 参照：“3.1 测量值显示模式的设置”（第 35 页）

如下所示为用于区别体积电阻与表面电阻进行测量的电极示例与连接目标。



(1) 电极示例

	体积电阻	表面电阻
A	主电极	主电极
B	GUARD 电极	反电极
C	反电极	GUARD 电极

(2) 连接目标

主电极： INPUT 端子
 GUARD 电极： GUARD 端子
 反电极： OUTPUT 端子

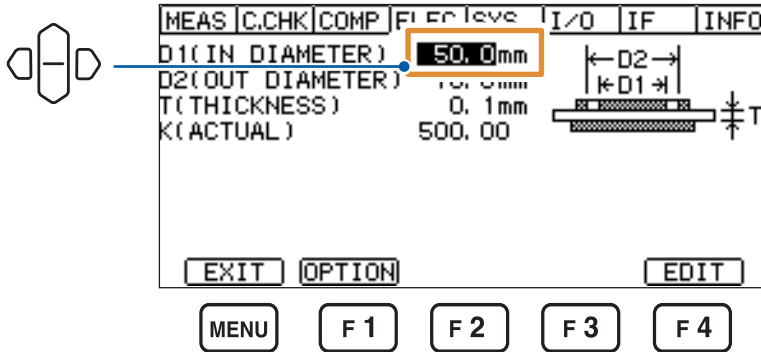
测量的体积电阻乘以电极常数被称为体积电阻率 (ρ_V)，表面电阻乘以电极常数被称为表面电阻率 (ρ_S)。

有关运算公式，请参照规格中的“运算公式”（第 155 页）。

设置画面的显示方法：(测量画面) **MENU** 键 >  **[ELEC]** 标签

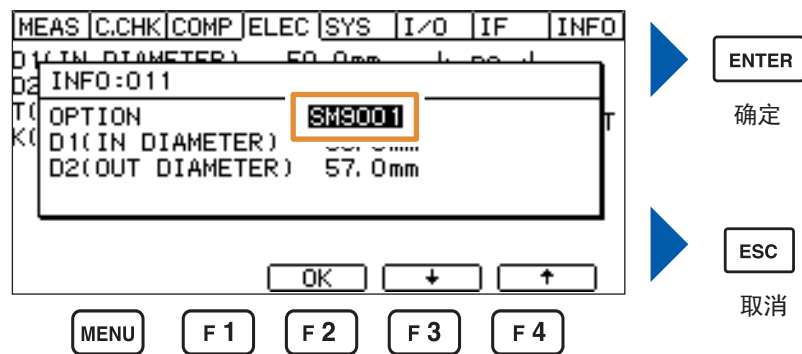
选择设置选件的型号名称或直接输入电极常数。

- [OPTION]** 如果选择连接到本仪器上的选件，则会自动进行数值设置
- [EDIT]** 设置任意数值



选择 **[OPTION]** 时

按下 **F3** 键 [↓] 或 **F4** 键 [↑], 选择选件



选件	主电极 (D1)	反电极 (D2)
SM9001	φ30.5 mm	φ57.0 mm
SME-8301	φ30.0 mm	φ34.0 mm
SME-8310	φ50.0 mm	φ70.0 mm
SME-8311	φ19.6 mm	φ24.1 mm
SME-8320	φ50.0 mm	φ70.0 mm

选择[EDIT]时

也可以利用数字键变更数值。参照：“数值的变更方法”(第24页)

1 设置主电极 (D1) 的直径。

0.0 mm ~ 100.0 mm (可按0.1 mm 刻度进行设置, 初始设置: 50.0 mm)

MEAS | C.CHK | COMP | ELEC | SYS | I/O | IF | INFO

D1 (IN DIAMETER) 50.0mm

← D2 →

← D1 →

500.00

移动(左右)

数值变更(上下)

ENTER 确定

ESC 取消

2 设置反电极 (D2) 的内径

0.0 mm ~ 100.0 mm (可按0.1 mm 刻度进行设置, 初始设置: 70.0 mm)

MEAS | C.CHK | COMP | ELEC | SYS | I/O | IF | INFO

D1 (IN DIAMETER) 50.0mm

D2 (OUT DIAMETER) 70.0mm

← D2 →

← D1 →

500.00

移动(左右)

数值变更(上下)

ENTER 确定

ESC 取消

3 设置被测物的厚度 (t)

0.0 mm ~ 100.0 mm (可按0.1 mm 刻度进行设置, 初始设置: 0.1 mm)

MEAS | C.CHK | COMP | ELEC | SYS | I/O | IF | INFO

D1 (IN DIAMETER) 50.0mm

D2 (OUT DIAMETER) 70.0mm

T (THICKNESS) 00.1mm

← D2 →

← D1 →

500.00

移动(左右)

数值变更(上下)

ENTER 确定

ESC 取消

要进行更高速的测量时（测量期间绘图更新切换功能）

4 设置电极常数 (K)

0.01 ~ 999.99（可按0.01刻度进行设置、初始设置：500.00）

设置用于求出液体体积电阻率 (RL) 的电极常数 (K)。

SME-8330 液体测试用电极的检查记录表中记载有电极常数 (K)。

MEAS	C.CHK	COMP	ELEC	SYS	I/O	IF	INFO
D1(IN DIAMETER)			50.0mm			←D2→	
D2(OUT DIAMETER)			70.0mm			←D1→	
T(THICKNESS)							T
K(ACTUAL)			500.00				

移动(左右)

数值变更(上下)

ENTER 确定

ESC 取消

4.15 要进行更高速的测量时 (测量期间绘图更新切换功能)

通常每次测量时，都会在画面中显示测量值。在这种情况下，在测量结束(EOM输出)~下次受理TRIG之间，需要一直到显示画面的等待时间。通过将该功能设为[OFF]，可免除测量值的画面更新，进行更高速的测量。

设置画面的显示方法：(测量画面) MENU 键 > [MEAS] 标签

[ON] 每次测量时更新(初始设置)

[OFF] 不更新测量值(设置值被变更时更新绘图)

MEAS	C.CHK	COMP	ELEC	SYS	I/O	IF	INFO
MEAS FORMAT						DIGIT 6	
DISP UPDATE			ON				
V MODE			RES V				
TRIGGER			INTERNAL				
SELF CALIBRATION		ON			600s		
INTERLOCK		OFF					
CHARGE		OFF					
CURRENT LIMIT			5mA (MES: 5mA CHG: 0mA)				

EXIT ON OFF

MENU F1 F2 F3 F4

4.16 扫描功能

请事先仔细阅读“测量之前”（第12页）。

可利用扫描功能在变更施加电压的同时进行测量。

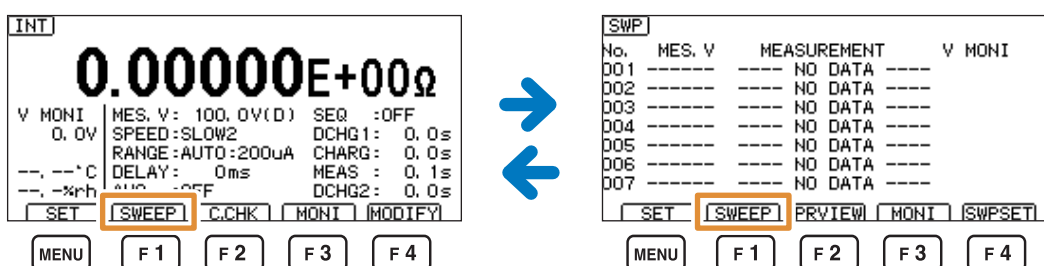
事先作为步骤列表，进行了施加电压的设置。可自动或任意将步骤列表设为最多999步。

可输入起始电压、停止电压、阶跃电压或步骤数，自动设置步骤列表。另外，也可以在步骤列表中添加、删除、变更步骤，或输入任意电压设置。

扫描功能的ON/OFF

如果在测量画面中按下F1键[SWEEP]，则会切换扫描功能的ON/OFF。

在将扫描功能设为ON之后，会显示扫描列表的测量画面。



通常测量画面
(扫描功能 OFF)

扫描列表的测量画面
(扫描功能 ON)

如果切换扫描功能的ON/OFF，也会切换测量画面中的触发设置显示区。

扫描功能	触发设置显示	测量状态
[ON]	SWP	利用扫描功能进行测量
[OFF]	INT或EXT	通常测量、自动测试(序列程序功能)

扫描功能的限制事项

扫描功能为ON时，下述设置会受到限制。

设置	限制内容	参照
触发设置	不能设为[EXTERNAL]。[EXTERNAL]时，会被设为[INTERNAL]。	第53页
序列程序功能	被设为[OFF]。如果将序列程序功能设为[ON]，扫描功能则会被设为[OFF]。	第48页
存储功能	被设为[OFF]。扫描测量的测量值被保存到内存中，而与存储功能的ON/OFF无关。即使将存储功能设为[ON]，运作也不会发生变化。	第105页
电阻运算用电压值	不能设为[EXT.V]。[EXT.V]时，会被设为[MES.V]。	第52页
测量值显示模式	扫描测量期间不能变更设置。	第35页
测量用施加电压	扫描测量结束时，施加电压会进入放电状态[DISC (D)]。即使扫描功能为ON，与通常测量有关的设置也会保持不变。	第37页
数据输出功能	各步骤的测量结束之后，输出数据。 各步骤的电压设置值会被添加到输出的数据中。	第144页
比较器功能	在步骤测量结束之后鸣响比较器功能的判定音。扫描测量结束之后，输出判定结果的外部I/O信号。	第93页
电流限制器	根据步骤列表中的最大设置电压进行设置。	第59页
面板保存与读入	扫描功能的设置不包含在通过面板保存功能保存的设置项目中。如果进行面板读入，扫描功能则变为OFF状态。	第97页
内存列表	处于下述情况时，数据会被删除。	第105页
扫描列表	<ul style="list-style-type: none"> • 存储数据的清除 • 扫描列表的清除 • 扫描测量的开始 • 扫描列表的设置更新(变更起始电压[START]、停止电压[STOP]、分割方法[DIV]、阶跃电压[STEPV]或步骤数[STEPN]并适用设置) 	第73页

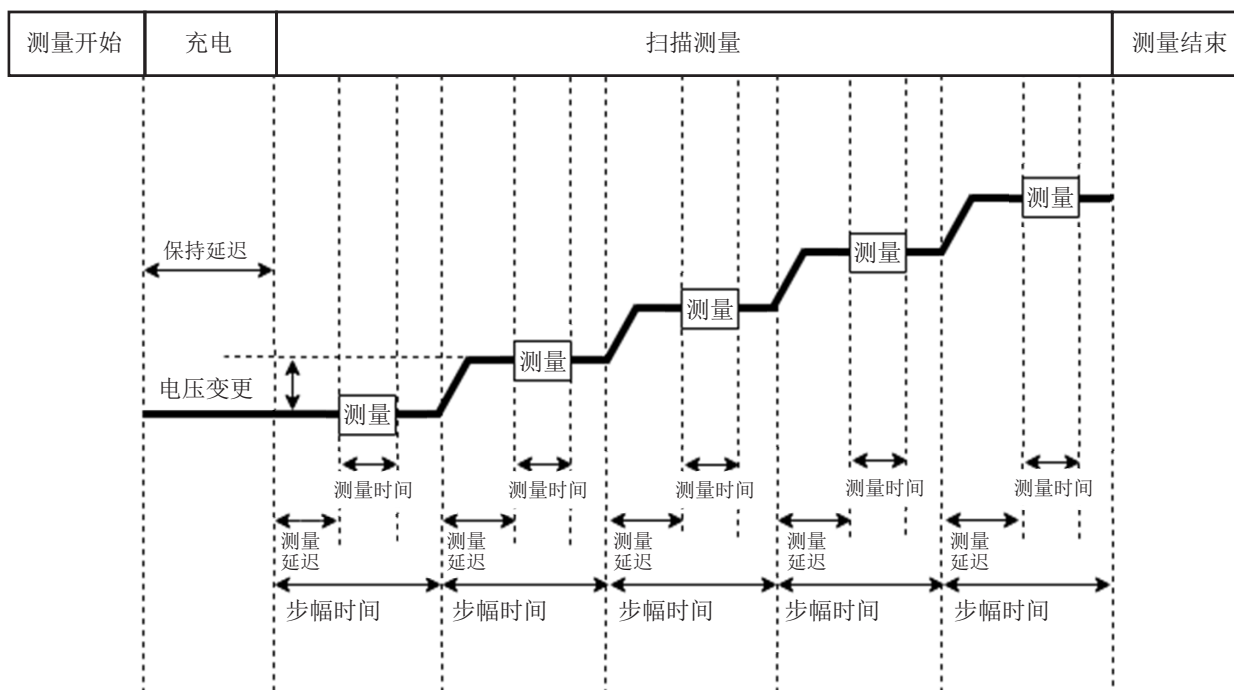
如果扫描测量时的施加电压发生变化，并且电压发生部分的量程也进行了切换，则会瞬间发生电压下降现象。有关电压发生部分的量程，请参照“11.2 输入规格/输出规格/测量规格”(第148页)中的电压测量精度或电压发生精度。

扫描功能的设置

扫描功能为ON时，设置下述项目并进行测量。

[SPEED]*	测量速度	设置测量速度
[RANGE]*	电流量程	设置电流量程
[AVG]*	平均功能	设置测量值的偏差缩小
[HOLD]	保持延迟时间	设置从开始到最初步骤的延迟时间
[DELAY]	测量延迟时间	设置各步骤从开始施加电压到开始测量的延迟时间
[STEP.T]	步幅时间	设置步幅时间(周期)
[FAILSTOP]	FAIL 停止	比较器判定的测量结束设置
[AUTOFINE]	自动详细步骤	测量值与比较器阈值的自动详细步骤运作设置
[START]	起始电压	设置起始电压
[STOP]	停止电压	设置结束电压
[DIV]	分割方式	设置对起始电压~停止电压进行分割的方式
[STEPV]	阶跃电压	设置步骤之间的电压上升值(分割方式 [DIV] 为STEP时)
[STEPN]	步骤数	设置要测量的步骤数(分割方式 [DIV] 为NUM时)
[REVR]	折回功能	自动折回已设置的步骤进行测量

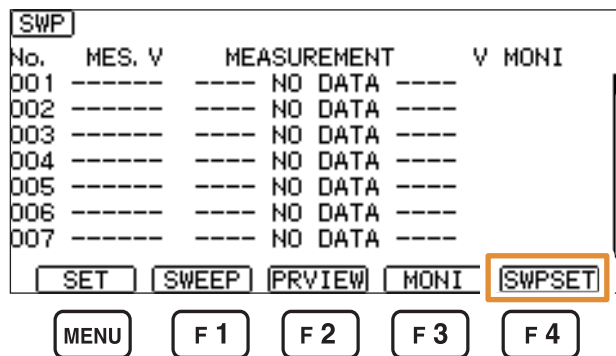
*：与通常测量共享的设置



- (测量延迟时间 + 测量时间) 超出步幅时间时，会等待当前步骤的测量完成，然后进入下一步骤。
- 自动量程运作下的测量时间延长并超出扫描时间时，会等待当前步骤的测量完成，然后进入下一步骤。
- 如果在设置自动步骤列表之前输入下述项目，该设置则会适用于步骤列表。起始电压 [START]、停止电压 [STOP]、分割方式 [DIV]、阶跃电压 [STEPV] 或步骤数 [STEPN]
- 要设置任意步骤列表时，在步骤列表设置画面中进行设置。

扫描功能为OFF时，在测量画面中按下 **F1** 键 [SWEEP]，将扫描功能设为ON。

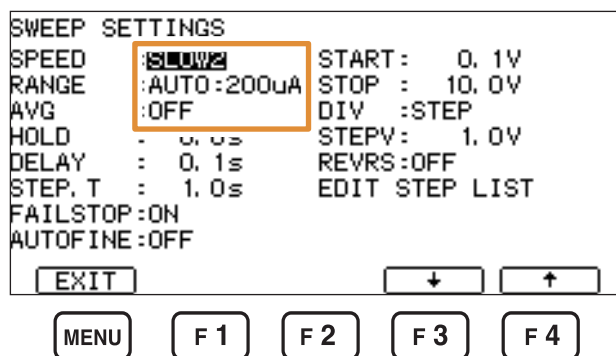
1 按下 **F4** 键 [SWPSET]



显示扫描列表设置画面。

2 设置测量速度、电流量程、平均处理

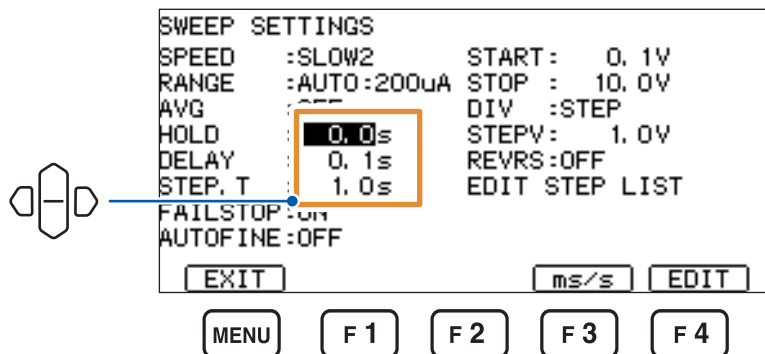
参照：“3 基本测量”（第35页）



3 设置保持延迟时间、测量延迟时间、步幅时间

利用 **F3** 键 [ms/s] 切换单位。

保持延迟时间	0 ms ~ 999.9 s (初始设置 : 0.0 s)
测量延迟时间	10 ms ~ 999.9 s (初始设置 : 0.1 s)
步幅时间	15 ms ~ 999.9 s (初始设置 : 1.0 s)

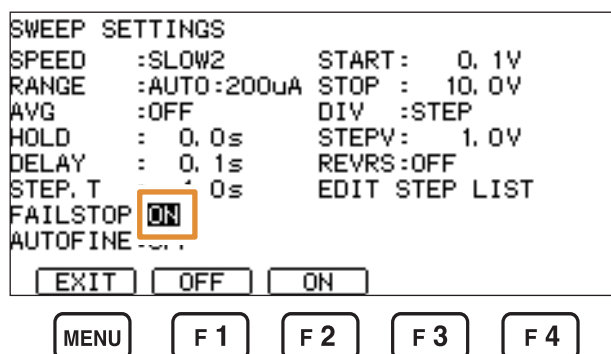


如果按下 **F4** 键 [EDIT]，则可变更数值。

在利用扫描功能进行测量时，通常测量（扫描功能为OFF）的延迟功能无效。请在扫描列表设置画面中设置保持延迟时间、测量延迟时间。

4 选择是否使用 **FAIL** 停止功能

- [ON]** 使用 **FAIL** 停止功能
[OFF] 不使用 **FAIL** 停止功能 (初始设置)

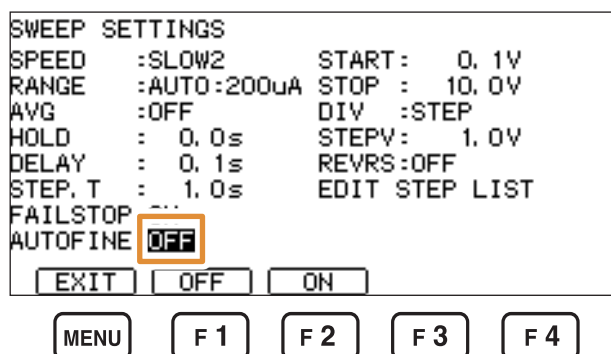


如果利用 **F2** 键将 **FAIL** 停止 [**FAILSTOP**] 设为 **[ON]**，当测量值偏离比较器阈值范围时，会结束扫描测量。参照：“6 测量值的判定 (比较器功能)” (第93页)

折回 [**REVR**] 为 **ON** 时，如果 **FAIL** 停止功能启动，则停止步骤行进，并从该步骤切换为折回运作。

5 选择是否使用自动详细步骤功能

- [ON]** 使用自动详细步骤功能
[OFF] 不使用自动详细步骤功能 (初始设置)



如果利用 **F2** 键将自动详细步骤功能 [**AUTOFINE**] 设为 **[ON]**，当测量值接近比较器阈值时，会对当前步骤的设置电压与下一步骤的设置电压之间进行分割，并按细小的步骤进行测量。这样的话，可测量详细的变化。

参照：“6 测量值的判定 (比较器功能)” (第93页)

如下所述为自动详细步骤的运作。

比较器功能 **UPPER = ON** 时

- 测量值 > Upper Limit × 0.1 (10%) 将步骤之间分割为 1/2 间隔
 测量值 > Upper Limit × 0.5 (50%) 将步骤之间分割为 1/5 间隔
 测量值 > Upper Limit × 0.8 (80%) 将步骤之间分割为 1/10 间隔

比较器功能 **LOWER = ON** 时

- 测量值 < Lower Limit × 10 将步骤之间分割为 1/2 间隔
 测量值 < Lower Limit × 2 将步骤之间分割为 1/5 间隔
 测量值 < Lower Limit × 1.25 将步骤之间分割为 1/10 间隔

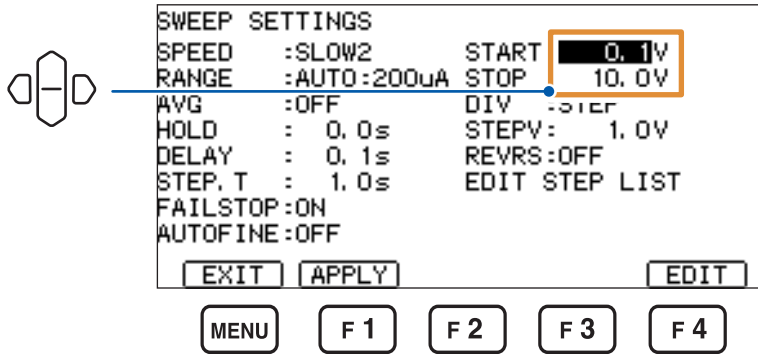
6 设置起始电压、停止电压

(在不设置自动步骤列表的状态下要设置任意步骤时, 请进入步骤 **11**)

起始电压 0.1 V ~ 1000.0 V* (初始设置: 0.1 V)

停止电压 0.1 V ~ 1000.0 V* (初始设置: 0.1 V)

*: SM7120 最大为 2000.0 V



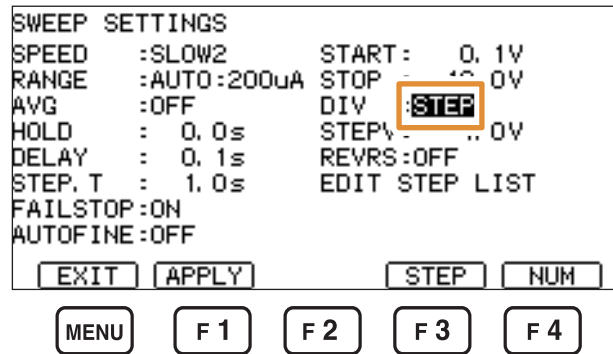
如果按下 **F4** 键 **[EDIT]**, 则可变更数值。

7 设置分割方式

设置对起始电压~停止电压之间指定阶跃电压进行分割或指定步骤数进行分割

[STEP] 指定阶跃电压进行分割(初始设置)

[NUM] 指定步骤数进行分割

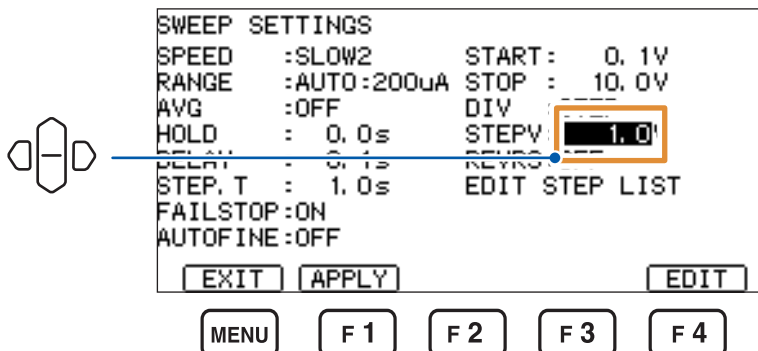


8 设置阶跃电压或步骤数

指定分割阶跃电压 **[STEPV]** 进行分割时 (**[DIV] = STEP**)

起始电压 0.1 V ~ 1000.0 V* (初始设置: 0.1 V)

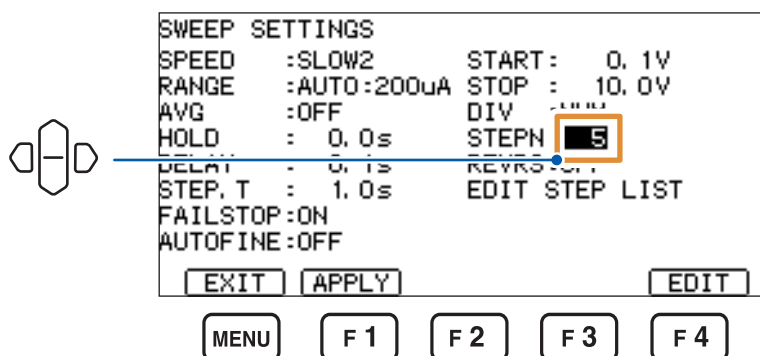
*: SM7120 最大为 2000.0 V



如果按下 **F4** 键 **[EDIT]**, 则可变更数值。

指定步骤数 [STEPN] 进行分割时 ([DIV] = NUM)

步骤数 1 ~ 999 (初始设置: 1)

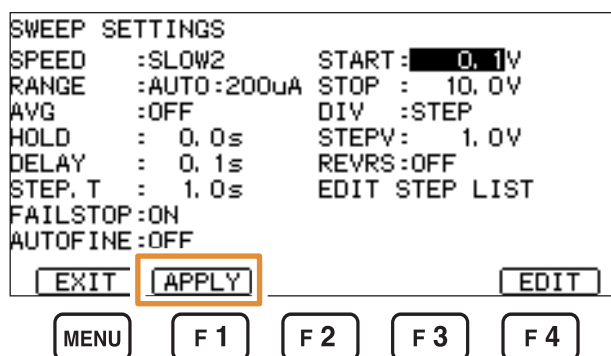


如果按下 **F4** 键 [EDIT], 则可变更数值。

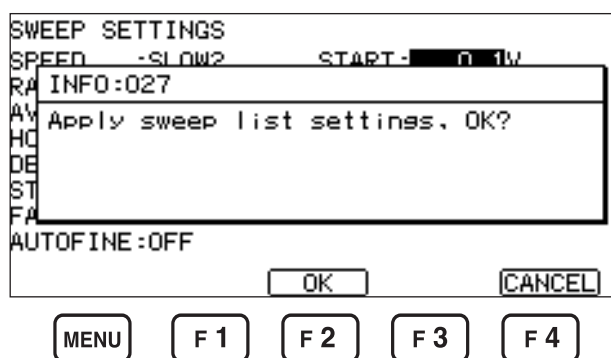
9 设置自动步骤列表

根据起始电压 [START]、停止电压 [STOP]、分割方式 [DIV]、停止电压 [STEPV] 或步骤数 [STEPN] 的设置, 设置自动步骤列表。

利用 **F1** 键 [APPLY] 设置自动步骤列表。



显示确认对话框。



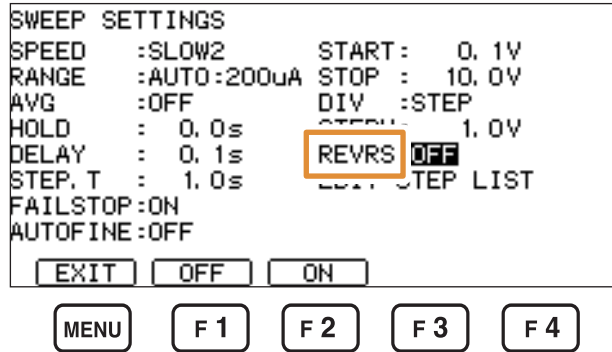
要取消设置时, 按下 **F4** 键 [CANCEL] 或 **ESC** 键。

如果按下 **F2** 键 [OK], 则会根据各项目的设置, 设置自动步骤列表。

- 如果设置自动步骤列表, 此前的步骤列表设置会被全部清除。另外, 扫描列表的测量值与存储数据也会被清除。
- 起始电压为 0.1 V 并且阶跃电压的分辨率为 1.0 V 时, 会将起始电压视作为 0 V 来设置步骤。
- 已设置自动步骤列表时, 可能会出现因阶跃电压 [STEPV] 或步骤数 [STEPN] 的设置, 导致最终步骤的电压小于停止电压 [STOP] 的情况。最终步骤的电压不会超出停止电压 [STOP]。

10 选择是否使用折回功能

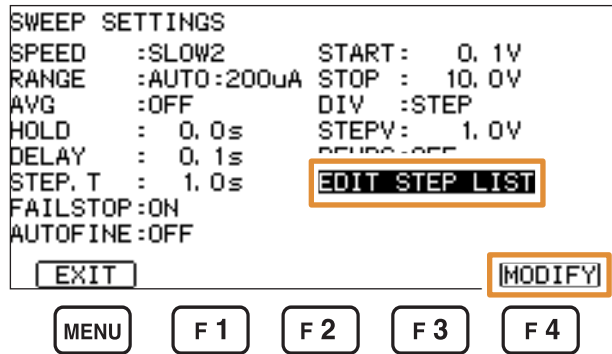
- [ON]** 使用折回功能
- [OFF]** 不使用折回功能(初始设置)



如果利用 **F2** 键将折回 **[REVRS]** 设为 **[ON]**，扫描测量的最终步骤结束后，会按步骤列表的相反顺序进行添加的扫描测量。

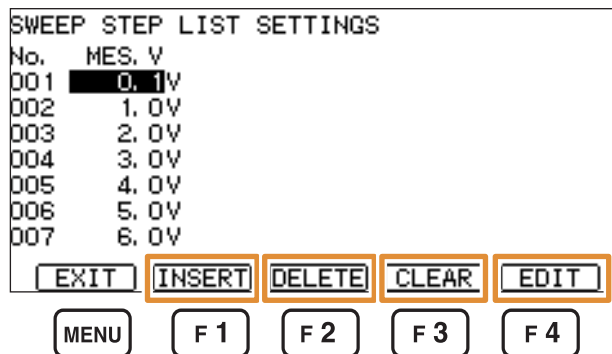
11 确认、变更步骤列表

可利用 **F4** 键 **[MODIFY]** 确认、变更步骤列表的设置。



可在步骤列表设置画面中确认、变更各步骤的电压，或者添加、删除步骤。

- F1** 键 **[INSERT]** 添加步骤
- F2** 键 **[DELETE]** 删除步骤
- F3** 键 **[CLEAR]** 清除所有步骤
- F4** 键 **[EDIT]** 设置阶跃电压



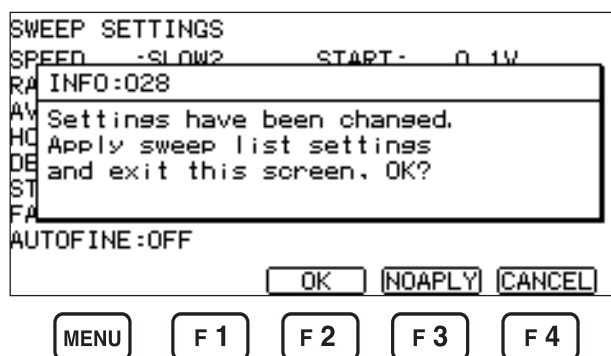
如果按下 **F4** 键 **[EDIT]**，则可变更数值。

- 添加 **[INSERT]** 步骤时，会将 1 个步骤添加在光标位置的步骤行下面。会复制光标位置步骤的电压设置值。
- 删除 **[DELETE]** 步骤时，会删除光标位置的步骤行。
- 清除 **[CLEAR]** 所有步骤时，会删除所有步骤的电压设置值，并在步骤 001 设为 0.1 V。执行清除之前会显示确认信息。
- 设置 **[EDIT]** 阶跃电压时，可任意变更光标位置的电压设置值。
- 不会对电压设置值 (MES.V) 显示为 [-----] 的步骤进行测量。
- 步骤列表设置画面中仅显示正向的设置，而与折回 **[REVRS]** 设置 (ON/OFF) 无关。

不反映自动步骤列表设置时

变更了自动步骤列表相关设置时，也可以不将变更内容反映到步骤列表中。

- 1 在扫描设置画面中变更下述某项设置
起始电压 **[START]**、停止电压 **[STOP]**、分割方式 **[DIV]**、阶跃电压 **[STEPV]** 或步骤数 **[STEPN]**
- 2 按下 **MENU** 键 **[EXIT]** 或 **ESC** 键
显示确认对话框。



- F2** 键 **[OK]** 反映自动步骤列表设置并显示扫描测量画面。
- F3** 键 **[NOAPPLY]** 不反映自动步骤列表设置并显示扫描测量画面。
- F4** 键 **[CANCEL]** 不反映自动步骤列表设置并返回到扫描设置画面。

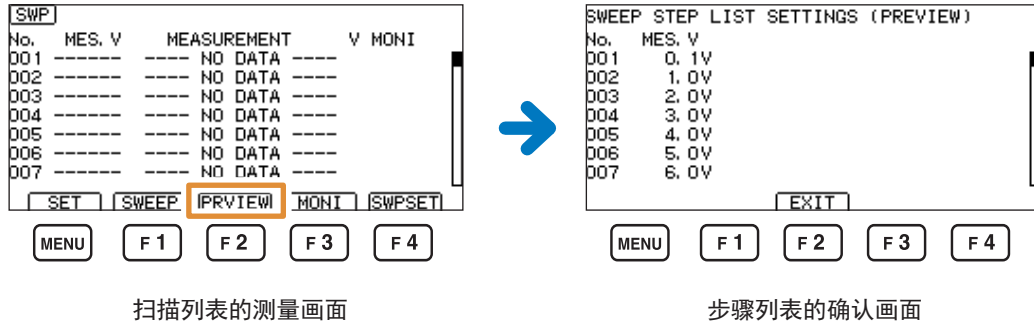
- 即使不将变更内容反映到步骤列表中，已变更的扫描功能设置也不会发生变化。届时，扫描功能的设置与步骤列表的设置会不一致。敬请注意。
- 如果关闭确认对话框，在重新变更设置之前则不会显示确认对话框。

扫描测量的执行

步骤列表的确认

开始扫描测量之前，确认步骤列表。

如果在扫描列表的测量画面中按下 **F2** 键 [PRVIEW]，则会显示步骤列表的确认画面，届时可确认接下来要测量的步骤列表。

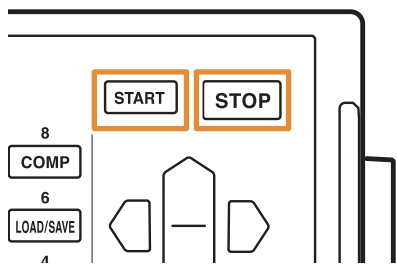


- 不能在步骤列表的确认画面中变更步骤列表的设置。
- 也会在步骤列表确认画面中反映并显示折回功能的设置。

扫描测量的开始与结束

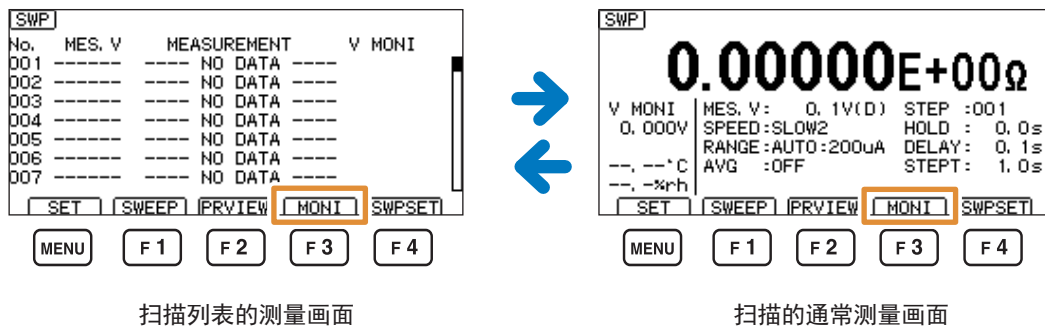
如果按下 **START** 键，则会施加测量电压并开始扫描测量。

如果按下 **STOP** 键，则会结束电压施加与扫描测量。



测量画面的切换

扫描功能为 ON 时，如果按下 **F3** 键 [MONI]，显示画面则会切换为扫描列表的测量画面或扫描的通常测量画面。



即使在扫描测量期间，也可以在扫描列表的测量画面中确认其它步骤的测量值。

除了当前步骤的测量值以外，也可以在扫描通常测量画面中确认电压监控值、温度或湿度。（温湿度传感器为选件。（第 3 页））

绝缘电阻被测物包括各种材质、形状与电气特性等，绝缘电阻的测量方法也包括各自不同的适合方法。本章说明适合各种被测物的绝缘电阻测量方法。

5.1 部件或电路的测量

测量原理

一般来说，测量绝缘电阻时，测量从一个端子通过被测物而流向另一端子的电流，并换算为电阻值。要仅测量通过被测物的电流时，必须确保未通过被测物的电流（比如，通过被测物固定器具绝缘体的电流）流向 **GUARD** 端子（电流测量部分的公共端子侧），以防止其流入 **INPUT** 端子。也就是说，“安装 **GUARD** 端子”是指使被测物之外的电流直接流入到公共端子侧，以防止其流入 **INPUT** 端子。

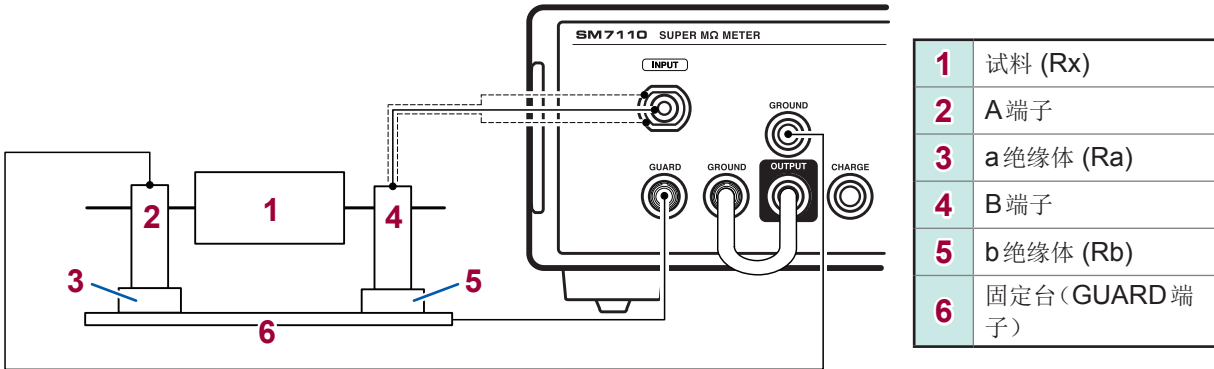
使用治具时，通常务必要在治具的部件固定部分安装 **GUARD** 端子。但治具的绝缘电阻远高于被测物的绝缘电阻（比如，2 位以上）时，一起测量两者的绝缘电阻有时也没有问题。

虽然实际使用的治具会因被测物的形状而采用各种结构，但是，需要构成确保未通过被测物的电流全部流向 **GUARD** 端子的 **GUARD** 电路。

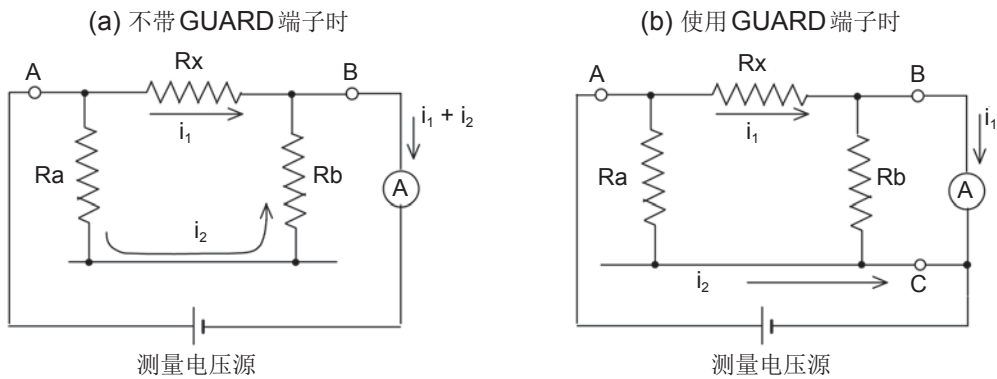
使用测量器具时

采用使所有被测物之外的电流全部通过 **GUARD** 电路的结构，然后将该 **GUARD** 电路连接到本仪器的 **GUARD** 端子上。

使用示例：（使用带 **GUARD** 端子的固定器具）



GUARD 端子的原理



下面通过“使用示例”与“GUARD 端子的原理”说明 **GUARD** 端子的效果。

在“使用示例”中，如果考虑从 **A** 端子流向 **B** 端子的电流的流动方法，则包括 2 个流路。

- 通过被测物 (**R_x**) 的流路
- **a** 绝缘体 (**R_a**) → 固定台 → **b** 绝缘体 (**R_b**) → **B** 端子的流路

将 **A** 端子连接到本仪器 **OUTPUT** 端子上，将 **B** 端子连接到本仪器 **INPUT** 端子上，然后开始测量。这样，就会测量通过被测物绝缘电阻 (**R_x**) / **a** 绝缘体绝缘电阻 **R_a** 的电流与通过 **b** 绝缘体绝缘电阻 **R_b** 的电流的总和。如果用等效电路表示这种情况，则为“**GUARD** 端子的原理”的等效电路。

从等效电路“(a) 不带 **GUARD** 端子时”的情况可以看出，通过被测物的电流 i_1 以及通过 **a** 绝缘体与 **b** 绝缘体的电流 i_2 均经由 **B** 端子流入输入电路。

接下来，不妨将金属板用作固定器具的固定台，连接到本仪器的 **GUARD** 端子上。这样的话，通过 **a** 绝缘体与 **b** 绝缘体的电流被排除在 **INPUT** 端子之外，仅向该端子流入通过被测物的电流（请参照“(b) 使用 **GUARD** 端子时”）。

该等效电路表示的含义即为，通过 **a** 绝缘体的电流 i_2 没有流入输入电路，而是直接流入电流测量部分公共端子中；仅限于通过被测物的电流 i_1 被输入到输入电路中。

不使用测量治具时

将选件针型测试线或夹型测试线连接到被测物上，进行测量。

不论哪种测试线，虽然连接到 OUTPUT 端子上的测试线都没有 GUARD 端子，但连接到 INPUT 端子上的测试线带有 GUARD 端子。

针型测试线	采用包括测试杆在内的装有 GUARD 端子的结构，可在手握测试杆的状态下进行测量。
夹型测试线	由于夹钳部分没有 GUARD 端子，因此，请连接到被测物的端子上，松开手之后进行测量。

参照：“2.2 测试线的连接(本仪器侧)”(第 26 页)、

“3.5 测试线/电极的连接(被测物侧)”(第 41 页)

虽然绝缘电阻值因绝缘材料而异，但测量时间、测量电压与温度也会对测量值产生较大影响。

测量时间的影响

一般认为，如果单纯地考虑电路，绝缘物的电阻或静电容量则视为进行串联与并联连接的复杂电路。因此，如果向绝缘物施加电压，则会流过相当于充电电流的介电吸收电流与泄漏电流。

绝缘电阻用于测量该泄漏电流并换算为电阻值。一般来说，介电吸收电流远大于泄漏电流，并且时间常数也会因绝缘物的类型而非常大，因此，要使介电吸收电流小于泄漏电流，需要很长的时间。如果将这种绝缘物作为被测物测量绝缘电阻，短时间测量时，绝缘电阻值会较低，而如果是长时间测量，则测量时间越长，绝缘电阻值越大。

测量电压的影响

介电吸收电流的时间常数与绝缘电阻值可能会因施加到绝缘物上的电压而发生相当大的变化。一般来说，测量电压越高，绝缘电阻值越低。

温度的影响

绝缘电阻值也会受到温度的影响。虽然因绝缘物的类型而存在差异，不过一般来说，温度越高绝缘电阻值越低。仅通过延长的方式测量正确的绝缘电阻是困难的。

可能会因被测物的耐电压而无法自由地确定测量电压，不过测量时间使用的是 1 分钟的值，比如像“DC 500 V 1000 M Ω ”那样，附上电压，以表示绝缘电阻的 1 分钟值。

比较绝缘电阻时，需要在确定测量电压与测量时间之后进行测量。但在生产工序中，有时可能需要缩短测量时间(或测试时间)。在这种情况下，重要的是在与 1 分钟值相关的范围内确定时间来进行测量。

5

适合被测物的测量方法

自动测量

被测物数量较多或测量点数较多时，自动切换被测物、治具或被测端子进行测量的“自动测量”是十分方便的方式。

自动测量时，需要使切换时序与本仪器的动作相匹配。

可采用下述2种方法匹配时序。

<p>配合从本仪器 EXT I/O 端子的 29号针输出的 INDEX 信号切换被测物时</p>	<ul style="list-style-type: none"> • 将本仪器设为内部触发模式或外部触发模式 内部触发模式时 • 按下 START 键时开始测量 外部触发模式时 • 按下 START 键，手动触发被输入时开始测量
<p>按切换被测物的时序向本仪器 EXT I/O 端子的 1号针输入触发脉冲时</p>	<ul style="list-style-type: none"> • 将本仪器设为外部触发模式 • 按下 START 键，在向本仪器 EXT I/O 端子的 1号针输入触发脉冲时开始测量 • 如下所述外部触发信号的条件。 <ul style="list-style-type: none"> • 脉宽 200 μs 以上 • 驱动输出 开路集电极输出或 TTL 输出 • 驱动电流 1 mA 以上的灌电流

详情请参照下文。

触发模式： “4.5 测量开始条件的变更(触发功能)” (第 53 页)

EXT I/O 端子： “9 外部控制 (EXT I/O)” (第 115 页)

自动测量静容量较大的被测物(电容器等)时

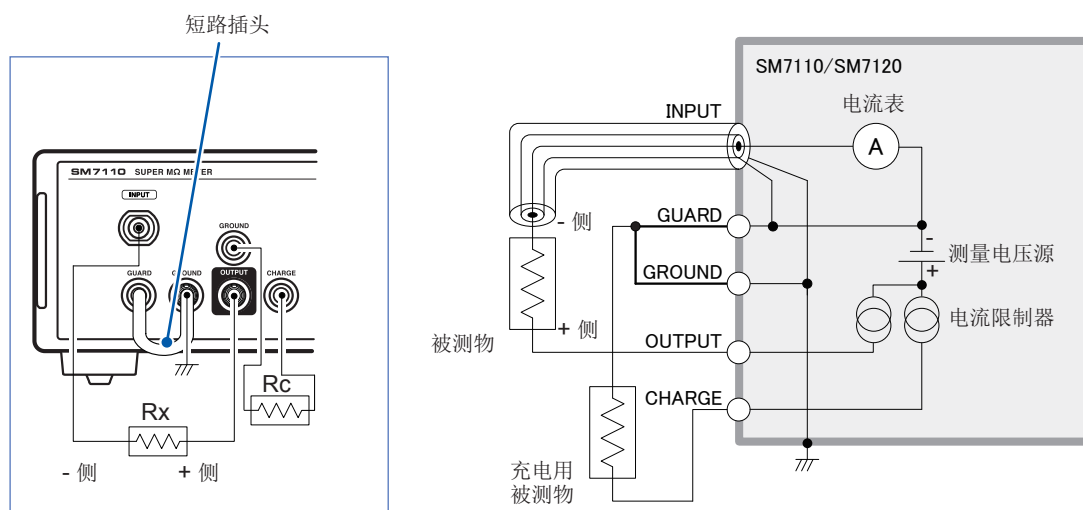
提高绝缘电阻测量的可靠性

设置用于确认包括被测物、治具等在内的测量电路连接(接触)的接触检查功能。
参照：“4.12 接触检查(执行、判定值设置)”(第65页)

缩短测量时间, 提高测试精度

在事先对被测物进行充电(预充电)之后进行测量。
需要连接CHARGE端子(第30页)并进行下述设置。
参照：“4.8 预充电的设置”(第58页)、

“4.9 限制流入被测物的电流(电流限制器)”(第59页)



Rc是在Rx之后进行测量的被测物

CHARGE端子的连接示例(已接地的被测物)

5

适合被测物的测量方法

5.2 平板试料的测量

测量未设置端子的被测物的绝缘电阻时，在被测物上安装某种形状的部件，以使其起到端子的作用。测量方法因端子类型而异。

起到端子作用的部件

由于需要能轻松地更换被测物，因此，很多情况下采用只接触被测物的、有端子的结构部件。

用于测量的端子务必没有接触不良现象，务必贴紧被测物。

绝缘材料属于固体形态时，采取的方法是，使平面光滑的端子（电极）接触具有特定形状的针型或平面光滑的被测物，形成没有间隙的贴紧状态，然后测量绝缘电阻。（端子的形状或结构因被测物的形状或性质而异）

利用针型端子进行测量

绝缘电阻被区分为两种，一种是由通过被测物内部的电流产生的“体积电阻”，另一种是由通过试料表面的电流产生的“表面电阻”。对这两种电阻进行集中测量时，使用针型端子。

端子制作示例

在平板试料上，按一定的间隔开出2个规定直径的孔（锥形孔等），然后将涂抹凡士林等绝缘电阻较低物质的针插入到孔中，用作测量端子。

这种方式无需将试料表面精加工为光滑平面，通过简单的端子结构即可获得比较稳定的接触。

本仪器的设置

利用 **MODE** 键切换为电阻值测量模式之后进行测量。（第 35 页）

利用表面电阻测试用电极进行测量

表面电阻测试用电极是用作按压被测物表面的测量用端子的电极。被测物比较柔软时，可简单地进行使用。

该电极并不是严格意义上的可分离体积电阻的电极，不过，由于表面电阻通常比较低，因此，实质上可测量表面电阻。

最适合于测量表面实施过防静电处理的被测物。

本仪器的设置

利用 **MODE** 键切换为表面电阻率测量模式之后进行测量。（第 35 页）

利用平板试料用电极进行测量

由于“体积电阻”与“表面电阻”的性质不同，因此，需要单独测量。

另外，比较多个绝缘材料的绝缘电阻时，需要不受端子形状影响的、绝缘材料固有的电阻值。这就是体积电阻率或表面电阻率。使用电极（选件 **SME-8310**、**SME-8311** 等）求出体积电阻值或表面电阻值，然后乘以电极常数，算出体积电阻率或表面电阻率。可使用本仪器自动计算体积电阻率或表面电阻率。

本仪器的设置

需要进行用于电阻率计算的设置。

参照：“4.13 电阻率运算的设置（电阻率测量功能）”（第 67 页）

利用 **MODE** 键切换为体积电阻率测量模式之后进行测量。（第 35 页）

体积电阻测量、表面电阻率测量（**GUARD** 电极的作用）

体积电阻测量、表面电阻率测量需要使用 **GUARD** 端子。

可使用本公司选件中的 **SME-8310** 与 **SME-8311** 平板试料用电极。

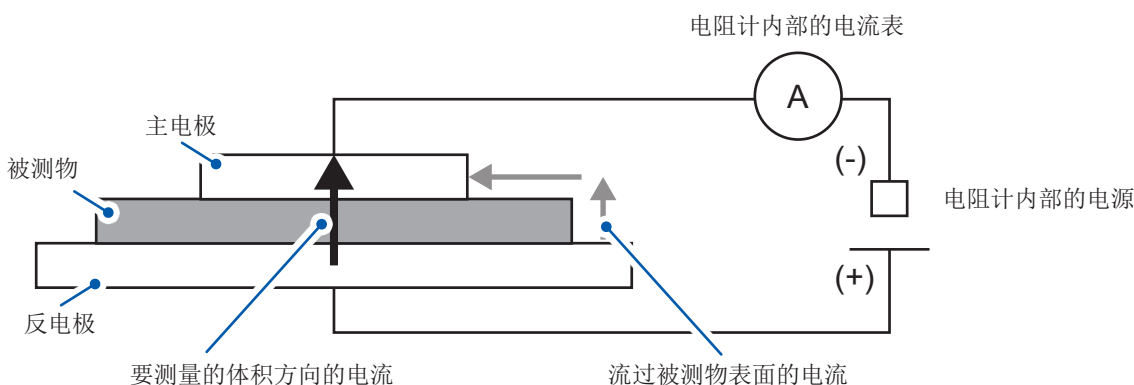
不论哪种设备，均由“主电极”、“反电极”、“**GUARD** 电极”3 个电极构成。

SME-8301 表面电阻测试用电极相当于“表面电阻测量 (1) 不带 **GUARD** 电极时（第 88 页）”的情况，因此，无法正确地测量表面电阻。

体积电阻测量

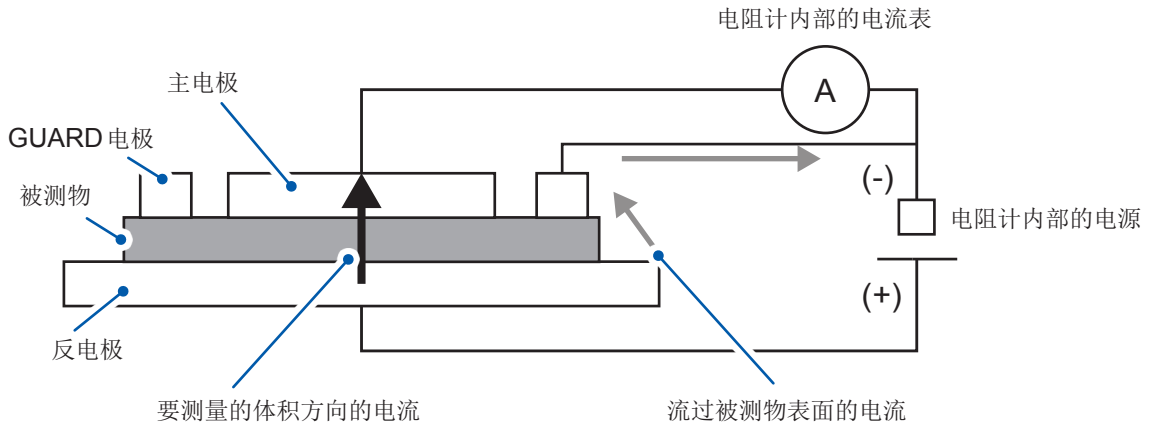
(1) 不带 **GUARD** 电极时

也测量通过被测物表面流过的电流，因此，无法正确地测量体积方向的电流。



(2) 带 GUARD 电极时

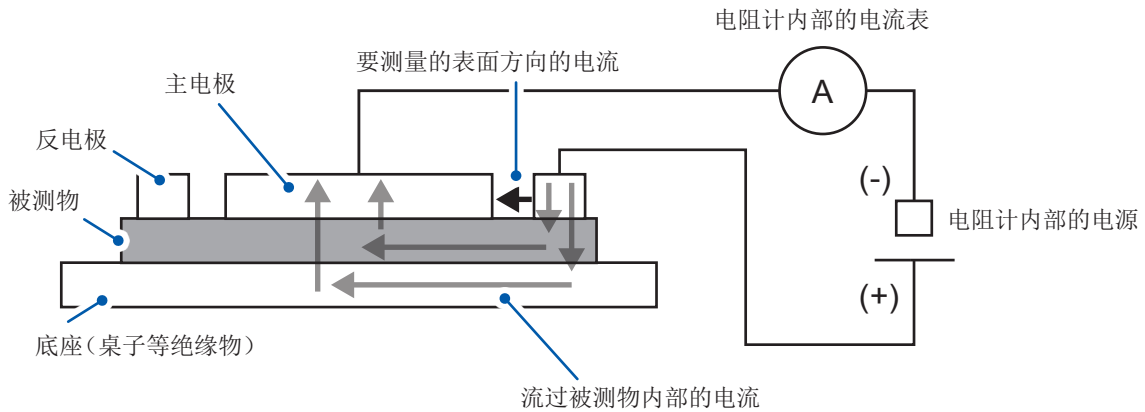
流过被测物表面的电流会通过 GUARD 电极流入到电阻计内部的电源中，因此，可正确地测量体积方向的电流。



表面电阻测量

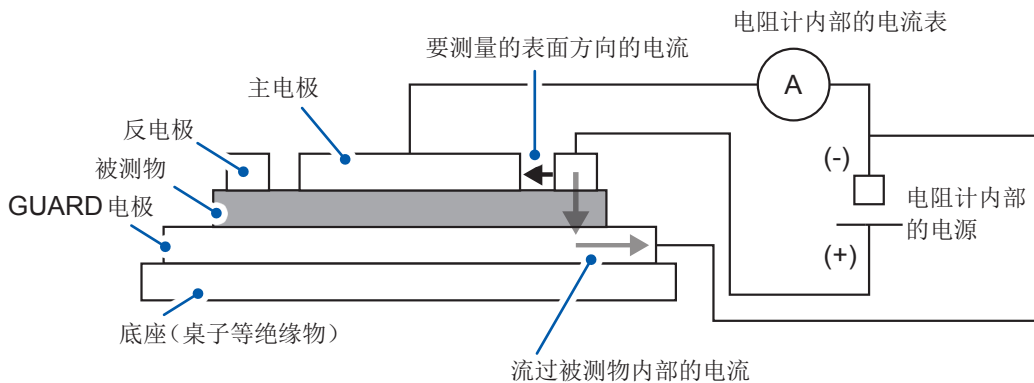
(1) 不带 GUARD 电极时(也适合利用 SME-8301 进行测量的情况)

也测量流过被测物内部的电流以及流过底座(绝缘物)的电流，因此，无法正确地测量表面方向的电流。



(2) 带 GUARD 电极时

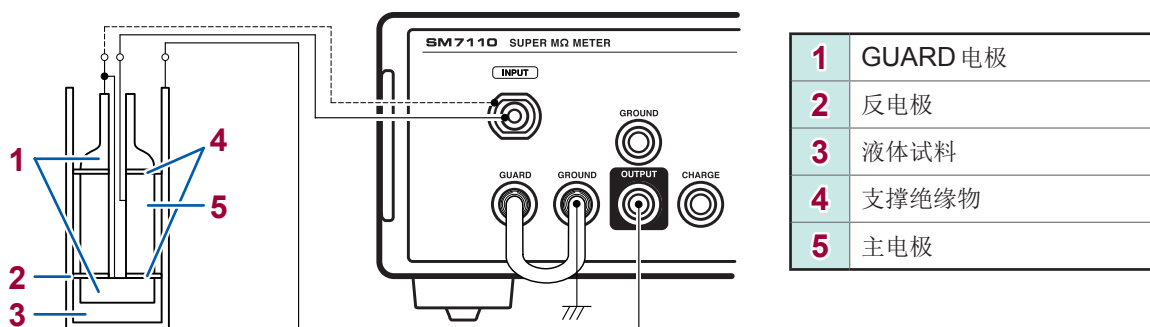
流过被测物内部的电流会通过 GUARD 电极流入到电阻计内部的电源中，因此，可正确地测量表面方向的电流。



5.3 液体试料的测量

测量液体试料的体积电阻时，在液体试料中插入一定形状的电极，或使用兼具液体试料容器作用的电极。

使用液体试料用电极时



连接示例

本仪器的设置

需要进行用于电阻率计算的设置。

参照：“4.13 电阻率运算的设置(电阻率测量功能)”(第67页)

利用 **MODE** 键切换为液体体积电阻率测量模式之后进行测量。(第35页)

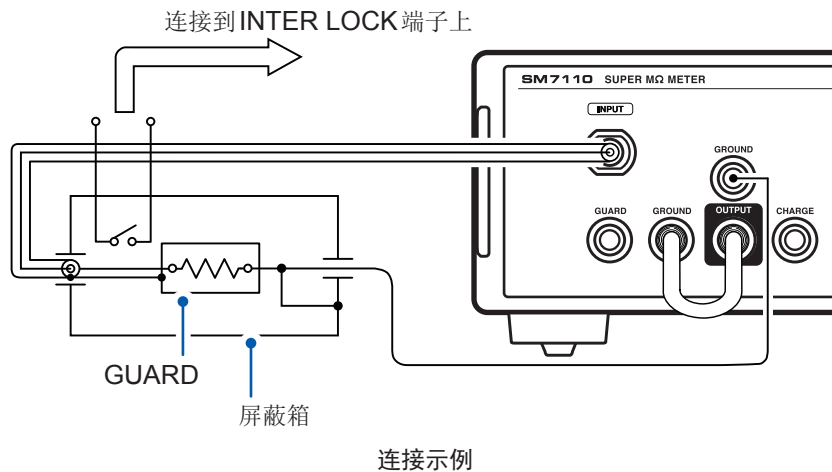
有关电极常数，请参照液体试料用电极的使用说明书。

5.4 使用屏蔽箱进行测量

请事先仔细阅读“使用屏蔽箱之前”（第 13 页）。

测量高绝缘电阻时，会进行灵敏度较高的电流测量，因此，可能会因环境噪音或感应电流而无法进行稳定的测量。

故此，需要将被测物放入屏蔽箱中进行测量。



选件包括 SME-8350 屏蔽箱。

本仪器的设置

请根据被测物设置使用屏蔽箱时的测量值显示模式。

参照：“5.1 部件或电路的测量”（第 81 页）

“5.3 液体试料的测量”（第 89 页）

“5.2 平板试料的测量”（第 86 页）

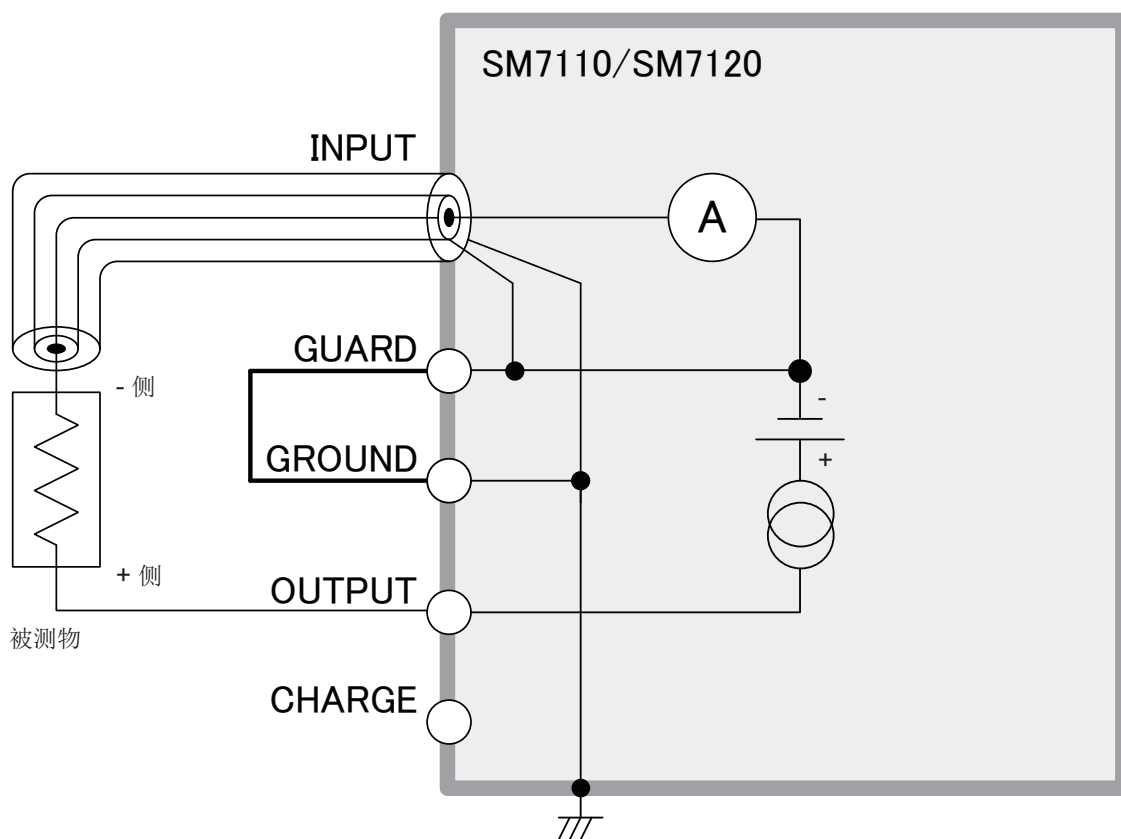
5.5 电流的测量

连接方法

- 1 将被测物的 + 侧连接到本仪器的 **OUTPUT** 端子上
- 2 将被测物的 - 侧连接到本仪器的 **INPUT** 端子上

为了消除噪音等感应干扰，请务必对连接到 **INPUT** 端子上的测试线使用屏蔽线。

- 3 经由短路插头连接 **GUARD** 端子与 **GROUND** 端子



本仪器的设置

利用 **MODE** 键切换为电流值测量模式之后进行测量。（第 35 页）

5

适合被测物的测量方法

6

测量值的判定（比较器功能）

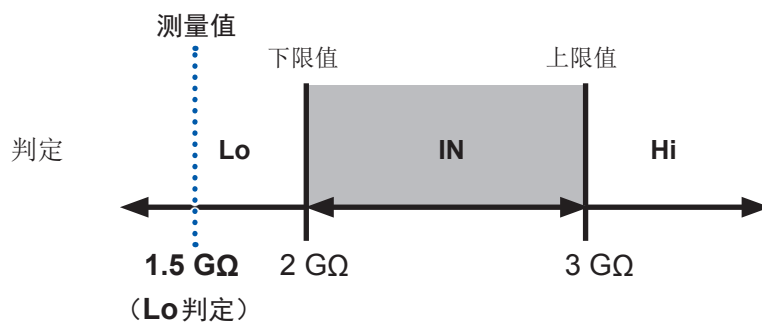
比较器功能用于相对于事先设置的上下限值判定测量值是否处在范围内。
会在画面上如下显示判定。

[Hi]	上限值 < 测量值
[IN]	下限值 ≤ 测量值 ≤ 上限值
[Lo]	测量值 < 下限值

上下限值

相对于事先设置的上下限值，判定测量值为Hi、IN还是Lo。

（例：上限值为 3 GΩ、下限值为 2 GΩ、测量值为 1.5 GΩ 时）

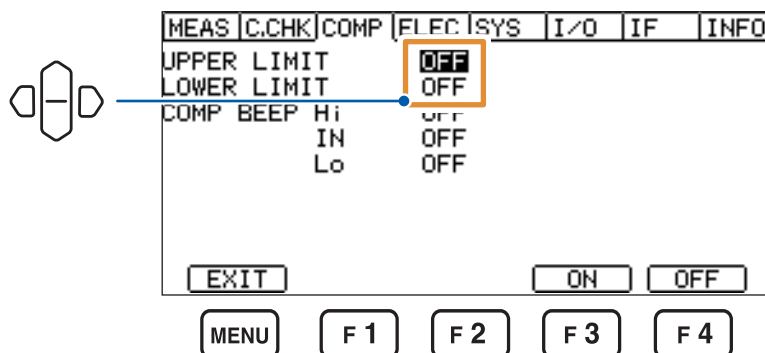


设置画面的显示方法：**COMP** 键

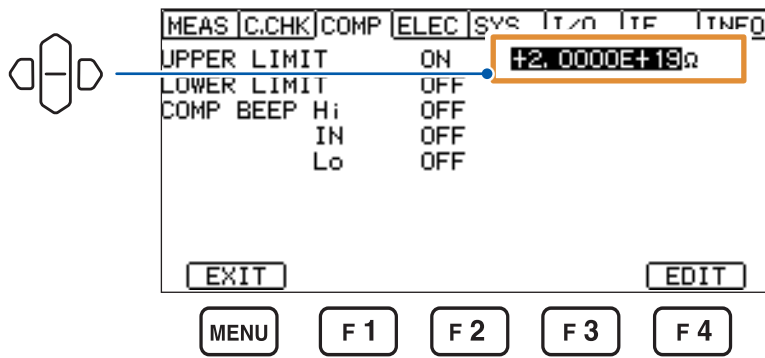
1 选择是否进行测量值判定

（UPPER LIMIT：上限值、LOWER LIMIT：下限值）

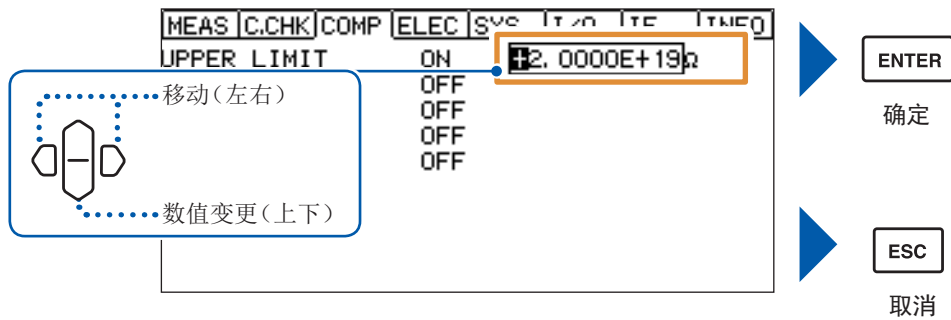
- [ON] 进行
- [OFF] 不进行（初始设置）



2 设为[ON]时，设置数值



如果按下 **F4** 键 [**EDIT**], 则可变更数值。



也可以利用数字键变更数值。参照：“数值的变更方法”（第24页）

可设置范围

所有量程通用。

电阻值测量模式	2.0000E+19 Ω ~ 5.0000E+01 Ω
电流值测量模式	-1.99999E-03 A ~ 1.99999E-03 A
表面电阻率测量模式	2.0000E+21 Ω ~ 5.0000E+03 Ω
体积电阻率测量模式	
液体体积电阻率测量模式	

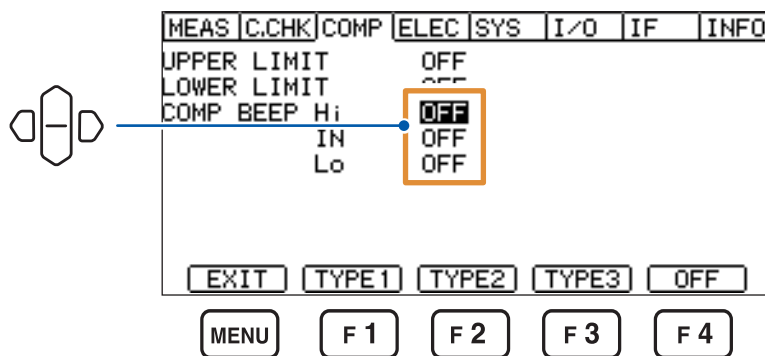
6.1 判定音的设置

可选择测量结果判定音的有无。

设置画面的显示方法：**COMP** 键

1 选择Hi判定、IN判定、Lo判定的蜂鸣音

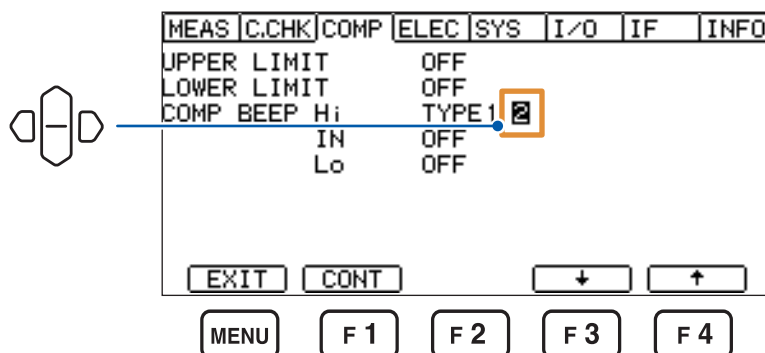
[OFF] (不鸣响、初始设置)、[TYPE1]、[TYPE2]、[TYPE3]



选择 [TYPE1]、[TYPE2] 或 [TYPE3] 时，鸣响为确认用设置的蜂鸣音。

2 设置鸣响蜂鸣音时的鸣响次数

1次~5次、连续(初始设置:1次)





按下 **F3** 键 [↓] 或 **F4** 键 [↑]，变更数值。

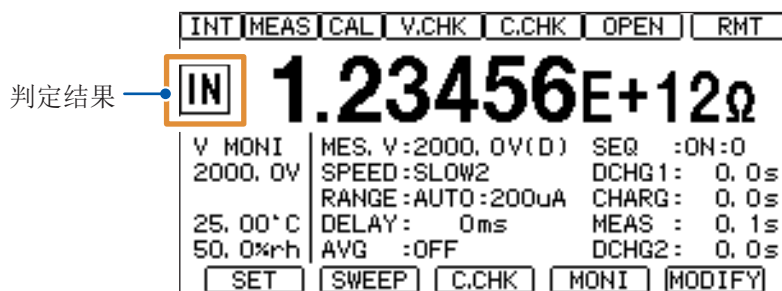
连续鸣响蜂鸣音时，按下 **F1** 键 [CONT]。

6.2 判定结果的确认

根据判定结果，会在测量画面中显示指示灯。

将各参数的判定结果与综合判定结果输出到EXT I/O中。测量正常结束并且判定为IN时，向PASS信号输出ON。

	测量值小于设置的上限值且大于下限值时
	测量值大于设置的上限值时
	测量值小于设置的下限值时



测量结果	判定结果	EXT I/O 的输出					
		HI	IN	LO	ERR	PASS	FAIL
上限值 < 测量值	Hi	ON	OFF	OFF	OFF	OFF	ON
下限值 ≤ 测量值 ≤ 上限值	IN	OFF	ON	OFF	OFF	ON	OFF
测量值 < 下限值	Lo	OFF	OFF	ON	OFF	OFF	ON
Current Over Range	Hi	ON	OFF	OFF	OFF	OFF	ON
测试异常*	不判定	OFF	OFF	OFF	ON	OFF	OFF
测量中断时	不判定	OFF	OFF	OFF	OFF	OFF	OFF

*：下述情况视为测试异常。

- 测量用与电压测量用A/D上溢时
- 接触检测测量值或夹具电容开路补偿值超出99.999 pF时

扫描测量时：

在各步骤测量结束之后鸣响判定音。

扫描测量结束之后，将结果输出到EXT I/O中。

7

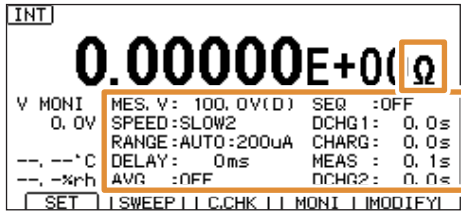
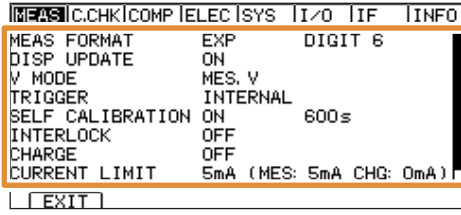
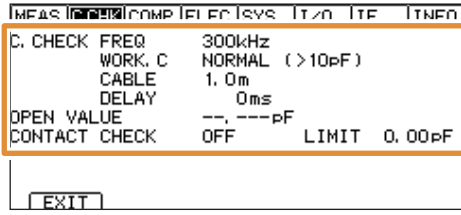
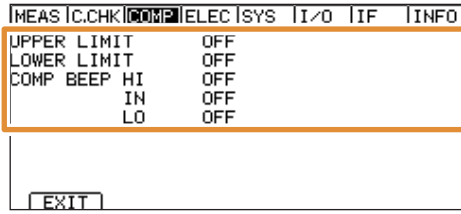
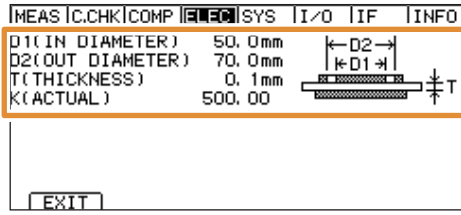
设置的保存/读取(面板保存/读取)

可将当前的设置保存到本仪器的存储器中(面板保存功能)。

可通过按键操作或发送通讯命令, 读取已保存的设置(面板读取功能)。

可利用本仪器保存最多 50 组设置。即使切断电源, 也保持所保存的设置。

可利用面板保存功能保存的设置项目

<p>基本设置</p>		<ul style="list-style-type: none"> • 测量值显示模式 • 测量用施加电压 • 测量速度 • 电流量程 • 延迟 • 平均 • 序列程序
<p>[MEAS] 设置</p>		<ul style="list-style-type: none"> • 显示范围 • 显示位数 • 测量期间绘图更新切换 • 电阻运算用电压值 • 触发 • 自校正 • 联锁 • 电流限制器
<p>[C.CHK] 设置</p>		<ul style="list-style-type: none"> • 治具电容开路补偿 • 接触检查
<p>[COMP] 设置</p>		<ul style="list-style-type: none"> • 比较器上下限值 • 判定音
<p>[ELEC] 设置</p>		<ul style="list-style-type: none"> • 电阻率测量设置

可利用面板保存功能保存的设置项目中不包含扫描功能的设置。如果进行面板读入, 扫描功能则变为 OFF 状态。

7

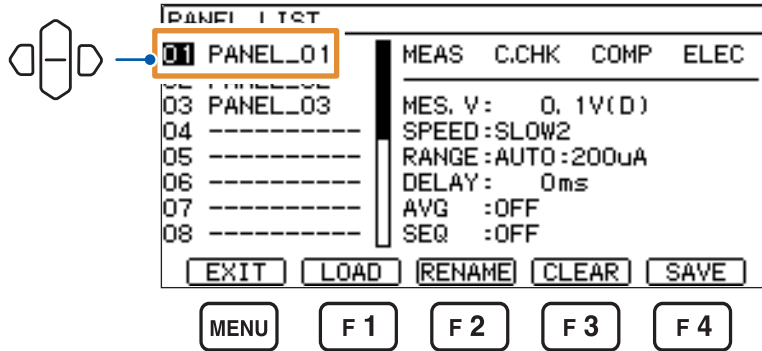
设置的保存\读取(面板保存\读取)

7.1 设置保存(面板保存功能)

保存当前设置的内容。

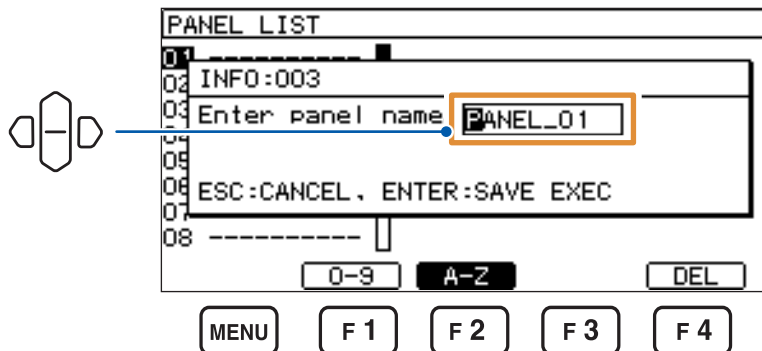
设置画面的显示方法：**LOAD/SAVE** 键

1 选择要保存的面板编号，然后按下 **F4** 键 [SAVE]

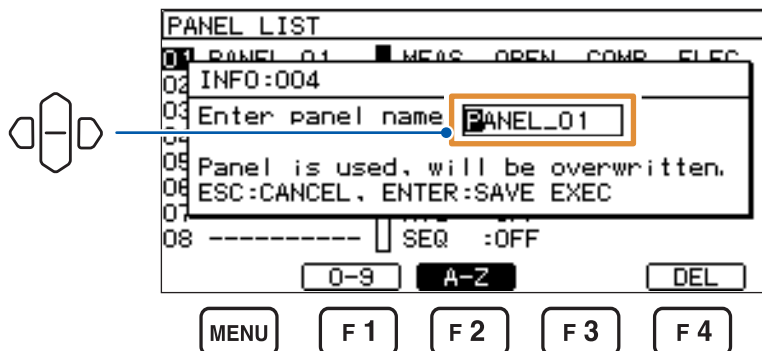


显示确认对话框。

(全新保存时)



(覆盖保存时)



可变更面板名称。

- F1** 键 [0-9] 进入数字输入模式。(利用光标选择数值)
- F2** 键 [A-Z] 进入字母输入模式。也可以输入下划线 (_)。(利用光标选择字符)
- F4** 键 [DEL] 逐个字符删除

要取消保存时，按下 **ESC** 键。

2 按下 **ENTER** 键

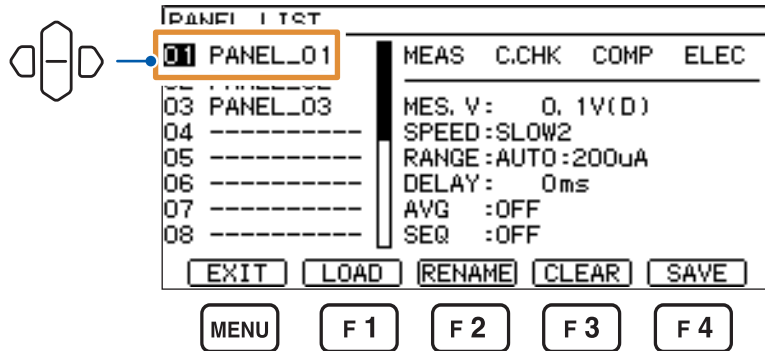
保存当前的设置内容。

7.2 设置读取(面板读取功能)

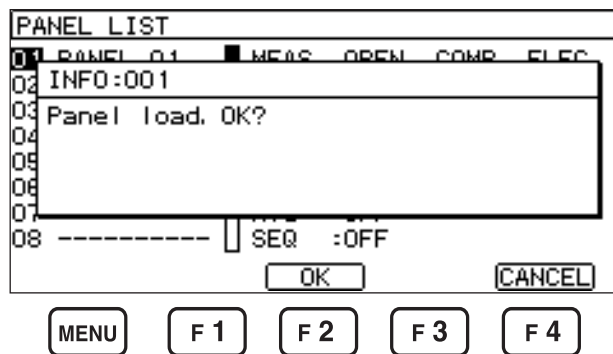
读取保存的设置。

设置画面的显示方法：**LOAD/SAVE** 键

- 1 选择要读取的面板编号，然后按下 **F1** 键 [**LOAD**] 或 **ENTER** 键



显示确认对话框。



要取消读取时，按下 **F4** 键 [**CANCEL**] 或 **ESC** 键。

- 2 按下 **F2** 键 [**OK**] 或 **ENTER** 键

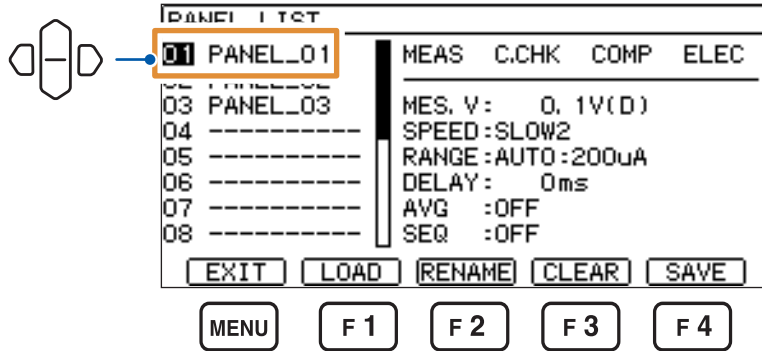
当前设置被更换为所选面板的设置内容。

7.3 面板名称的变更

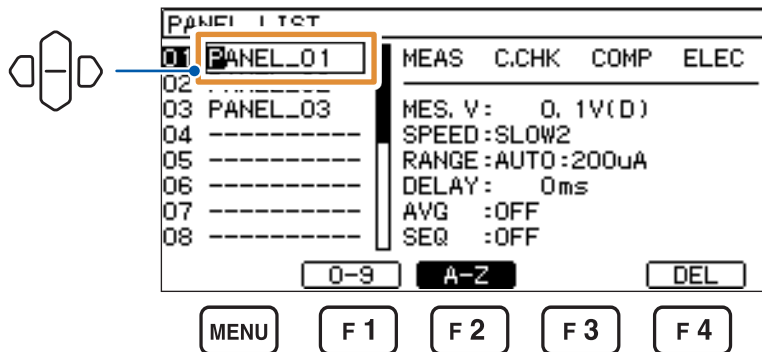
可变更面板名称。

设置画面的显示方法：**LOAD/SAVE** 键

- 1 选择要变更名称的面板编号，然后按下 **F2** 键 **[RENAME]**



- 2 变更面板名称



- F1** 键 **[0-9]** 进入数字输入模式。(利用光标选择数值)
- F2** 键 **[A-Z]** 进入字母输入模式。也可以输入下划线 (_)。(利用光标选择字符)
- F4** 键 **[DEL]** 逐个字符删除

要取消变更时，按下 **ESC** 键。

- 3 按下 **ENTER** 键

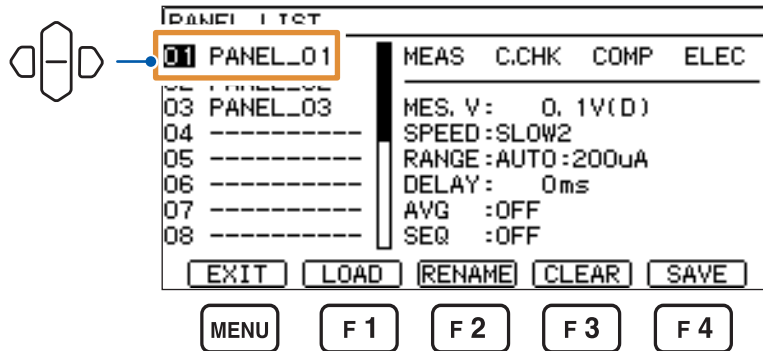
面板名称被确定。

7.4 面板内容的删除

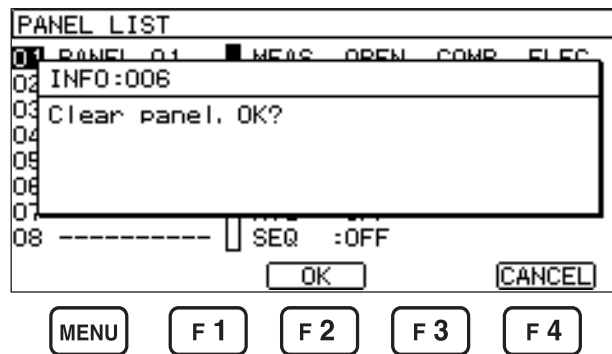
删除保存的设置内容。

设置画面的显示方法：**LOAD/SAVE** 键

- 1 选择要删除的面板编号，然后按下 **F3** 键 **[CLEAR]**



显示确认对话框。




要取消删除时，按下 **F4** 键 **[CANCEL]** 或 **ESC** 键。

- 2 按下 **F2** 键 **[OK]** 或 **ENTER** 键

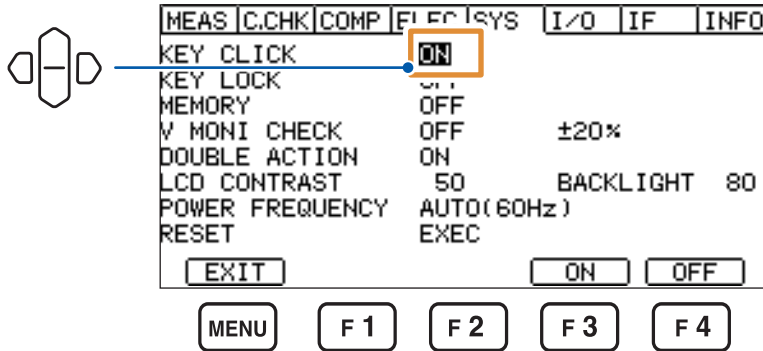
面板的内容被删除。

8.1 按键操作音的设置

设置按键操作音的有无。


设置画面的显示方法：(测量画面) **MENU** 键 >  **[SYS]** 标签

- [ON]** 鸣响操作音(初始设置)
[OFF] 不鸣响操作音



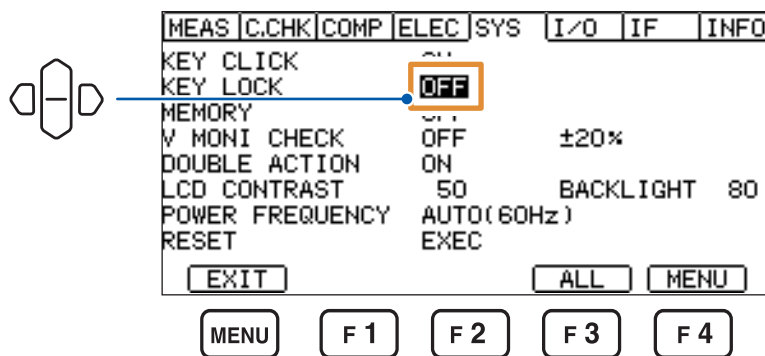
8.2 按键操作的有效/无效设置(按键锁定)

可将按键操作设为无效状态。

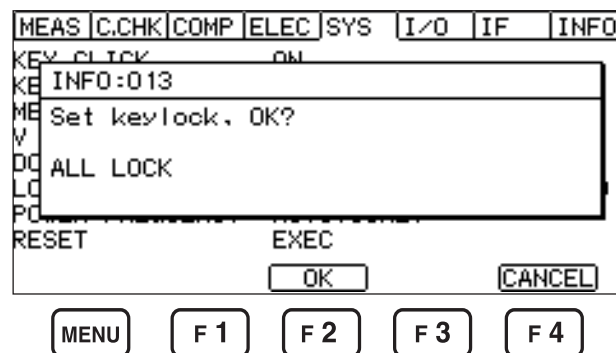
设置画面的显示方法：(测量画面) **MENU** 键 >  **[SYS]** 标签

1 要将按键操作设为无效状态(按键锁定)时：按下 **[ALL]** 或 **[MENU]**

- [ALL]** 将 **MENU** 键 **[UNLOCK]**、**STOP** 键以外的所有按键操作设为无效状态
- [MENU]** 将下述按键操作设为无效状态
COMP、**LOAD/SAVE**、**MENU**



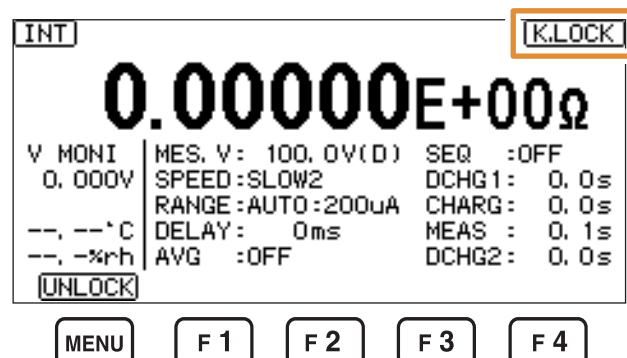
显示确认对话框。



要取消按键锁定时，按下 **F4** 键 **[CANCEL]** 或 **ESC** 键。

2 按下 **F2** 键 **[OK]**

测量画面中显示 **[K.LOCK]**，按键操作变为无效状态。



要解除按键操作时：按下 **MENU** 键 **[UNLOCK]** 1 秒钟以上


已输入KEYLOCK信号时，所有的按键操作都会变为无效状态（不能利用操作键进行解除）。KEYLOCK信号为ON期间，按键操作无效。如果信号变为OFF状态，按键锁定则会被解除。

8.3 内存数据的浏览/删除与外部输出

如果使用存储功能，本仪器内存中则会自动保存最多999个测量值。如果已保存999个测量值，则不能再保存测量值。

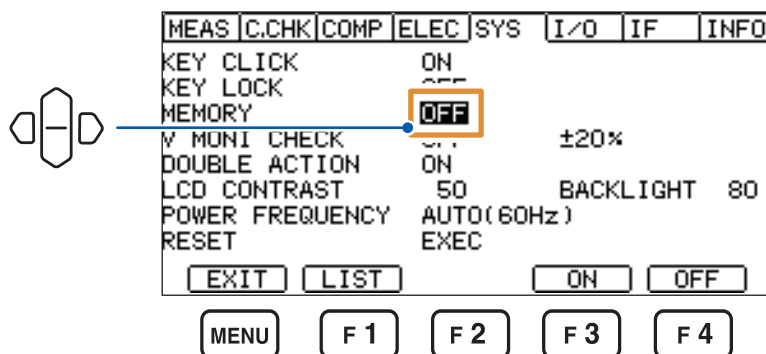
要再次开始保存时，请删除存储数据。

可通过列表查看、删除或利用通讯命令获取 (:MEMory?) 保存的测量值。

设置画面的显示方法：(测量画面) MENU键 >  [SYS] 标签

选择是否使用存储功能

- [ON] 使用存储功能
- [OFF] 不使用存储功能(初始设置)

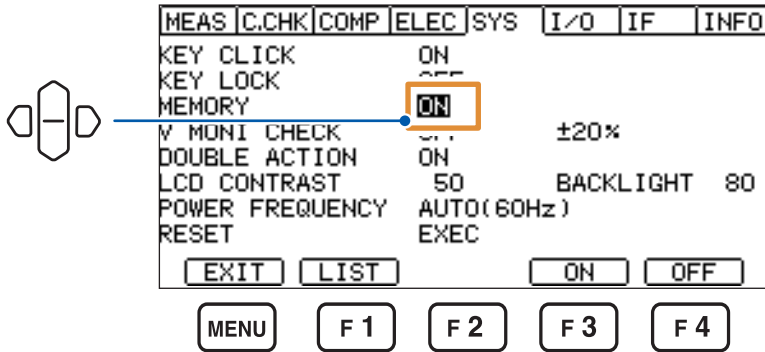


如果将扫描功能设为ON，存储功能则会变为[OFF]状态。扫描测量的测量值被保存到内存中，而与存储功能的ON/OFF无关。

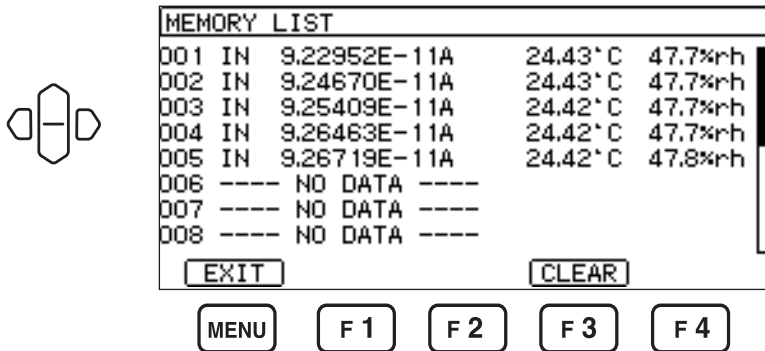
浏览/删除

画面的显示方法：(测量画面) **MENU** 键 >  **[SYS]** 标签

1 按下 **F1** 键 **[LIST]**



显示内存的列表。

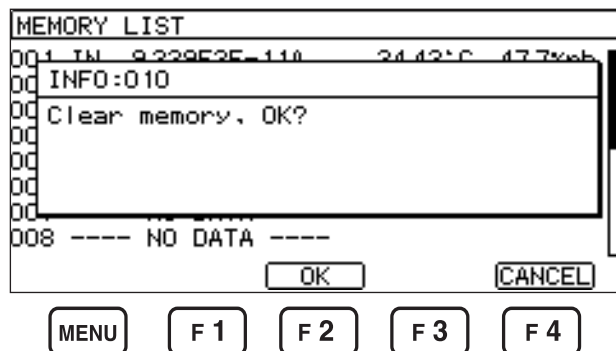


如果按下上下光标键，则可滚动列表。

如果按下 **MODE** 键，则会切换测量模式。

2 按下 **F3** 键 **[CLEAR]**

显示确认对话框。



要取消存储数据的删除时，按下 **F4** 键 **[CANCEL]** 或 **ESC** 键。

3 按下 **F2** 键 **[OK]**

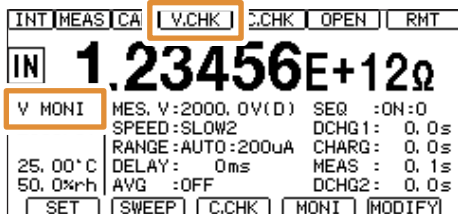
存储数据被删除。

如果删除存储数据，扫描列表中的数据也会被删除。

8.4 电压异常的确认(电压监视检查功能)

本仪器内部测量的电压值发生异常时，可在画面中显示警告信息。

电压监视检查功能为**ON**时的显示




电阻值测量模式(初始画面)

正常时，测量画面上显示**[V.CHK]**。

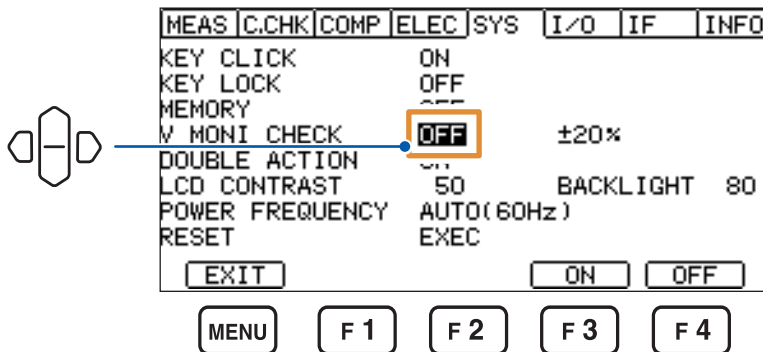
如果电压超出设置的范围(异常时)，则会加亮显示**[V.CHK]**。届时，会在电压稳定之前进行测量，因此，请延长Delay时间或扩大报警的电压范围。

即使发生电压监视检查，也与通常情况一样，结束测量并输出数据。

设置画面的显示方法：(测量画面) **MENU** 键 >  **[SYS]** 标签

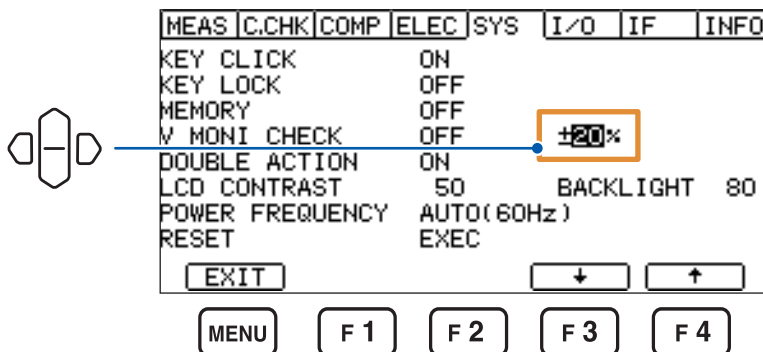
1 选择电压异常时是否发出报警

- [ON]** 有效
- [OFF]** 无效(初始设置)



2 选择**[ON]**时，设置电压范围


±2% ~ ±20% (初始设置：±20%)



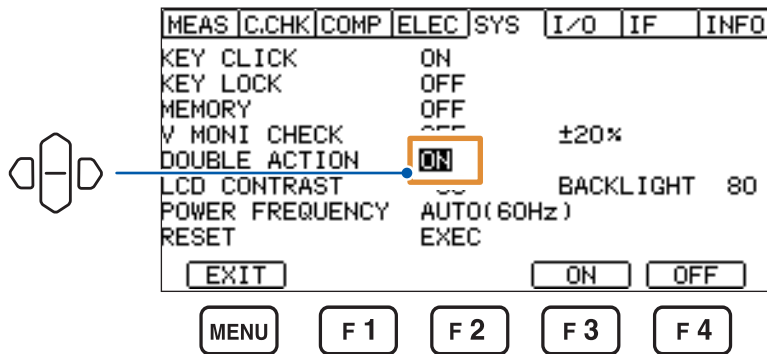
按下**F3**键[↓]或**F4**键[↑]，变更数值。

8.5 防止测试开始的误动作设置(双动作功能)

如果将双动作功能设为 **[ON]**，则可防止测试开始的误动作，更安全地进行测试。

设置画面的显示方法：(测量画面) **MENU** 键 >  **[SYS]** 标签

- [ON]** 如果在按下 **STOP** 键约 1 秒钟之内按下 **START** 键，则会开始测量 (初始设置)
- [OFF]** 如果按下 **START** 键，则会开始测量



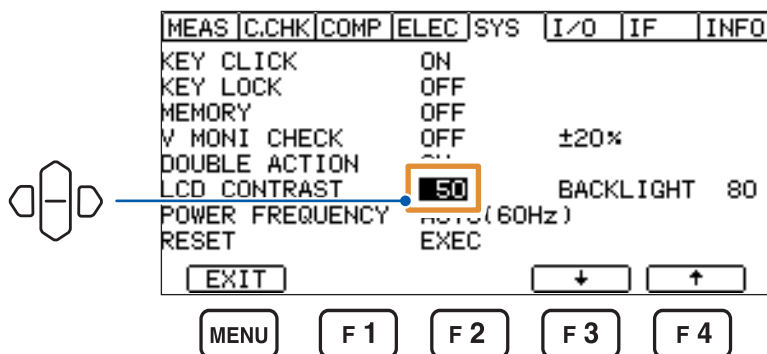
双动作功能为 **[ON]** 时，如果按下 **START** 键而非 **STOP** 键，蜂鸣音则会鸣响并显示错误。

8.6 画面对比度的调整

有时可能会因环境温度而难以看清画面显示。可通过调整对比度来调整画面的清晰度。

设置画面的显示方法：(测量画面) **MENU** 键 >  **[SYS]** 标签

0 ~ 100%、5% 刻度 (初始设置：50%)



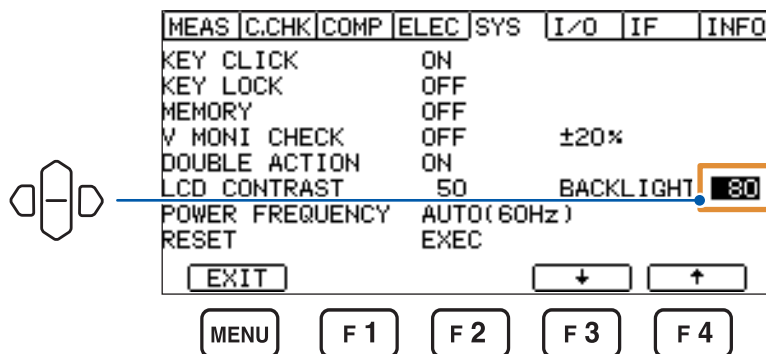
按下 **F3** 键 [**↓**] 或 **F4** 键 [**↑**]，变更数值。

8.7 背光的调整

可根据放置场所的照度调整背光的亮度。

设置画面的显示方法：(测量画面) **MENU** 键 >  **[SYS]** 标签

0 ~ 100%、5% 刻度(初始设置：80%)



按下 **F3** 键[↓]或 **F4** 键[↑]，变更数值。

8.8 电源频率的变更(电源频率设置功能)

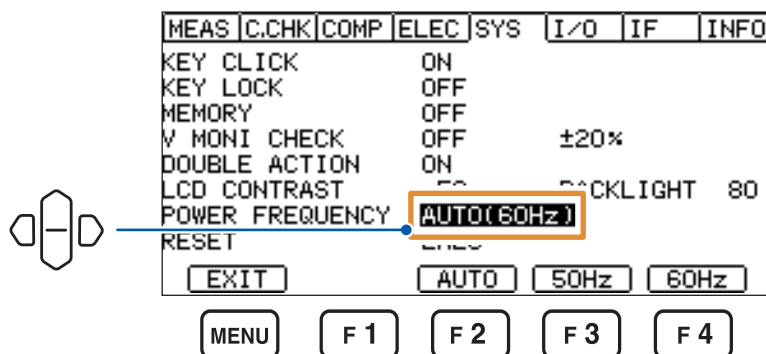
可变更电源频率。可不受电源频率的影响，进行稳定的测量。

设置画面的显示方法：**MENU** 键 >  **[SYS]** 标签

[AUTO] 自动检测 50 Hz、60 Hz (初始设置)

[50Hz] 50 Hz


[60Hz] 60 Hz



8.9 初始化(复位)

复位功能包括2种方法。

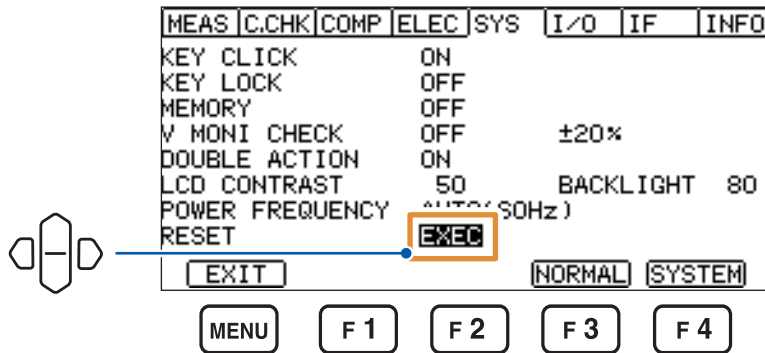
有关复位项目的详细说明，请参照“初始设置清单”（第111页）。

设置画面的显示方法：(测量画面) **MENU** 键 >  **[SYS]** 标签

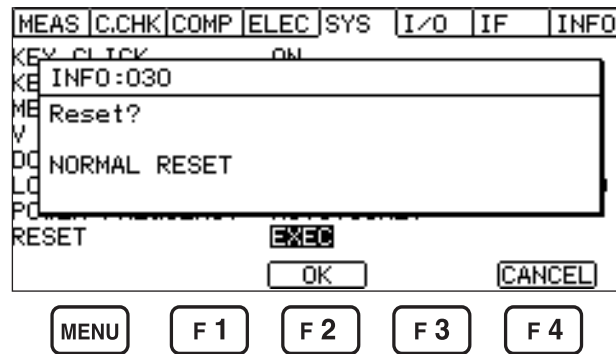
1 选择复位方法

[NORMAL] 将面板数据以外的设置恢复为出厂状态(通讯设置不被复位)

[SYSTEM] 将包括面板数据在内的所有设置恢复为出厂状态(通讯设置不被复位)



显示确认对话框。



要取消复位时，按下 **F4** 键 **[CANCEL]** 或 **ESC** 键。

2 按下 **F2** 键 **[OK]**

执行复位。

要将包括面板数据与通讯设置在内的所有设置恢复为出厂状态时，请切断电源，并在按住 **MENU** 键与 **LOAD/SAVE** 键的同时接通电源。

初始设置清单

	设置		画面显示	初始设置	参照
测量画面	电压输出功能		MES.V	0.1 V (D)	第 37 页
	测量速度		SPEED	SLOW2	第 39 页
	量程		RANGE	AUTO	第 40 页
	延迟功能		DELAY	0.0 ms	第 45 页
	平均功能		AVG	OFF	第 46 页
	序列程序功能	设置	SEQ	OFF	第 48 页
		放电 1	DCHG1	0.0 s	
		充电	CHARG	0.0 s	
		测量	MEAS	0.1 s	
放电 2		DCHG2	0.0 s		
测量值显示模式		-	电阻值显示	第 35 页	
扫描测量	扫描功能		SWP	OFF	第 71 页
	保持延迟时间		HOLD	0.0 s	
	测量延迟时间		DELAY	0.1 s	
	步幅时间		STEP.T	1.0 s	
	FAIL 停止		FAILSTOP	OFF	
	自动详细步骤		AUTOFINE	OFF	
	起始电压		START	0.1 V	
	停止电压		STOP	0.1 V	
	分割方式		DIV	STEP	
	阶跃电压		STEPV	0.1 V	
	步骤数		STEPN	1	
	折回功能		REVRS	OFF	
MEAS	测量值显示	模式	MEAS FORMAT	EXP (指数显示)	第 36 页
		显示位	DIGIT	6 位	第 36 页
	测量期间绘图更新		DISP UPDATE	ON	第 70 页
	电阻运算用电压值	设置	V MODE	MES.V	第 52 页
		电压设置值	SET	0.1 V	
	触发模式		TRIGGER	INTERNAL (内部触发)	第 53 页
	自校正	设置	SELF CALIBRATION	ON	第 54 页
		设置时间	-	600 s	
	联锁		INTERLOCK	OFF	第 56 页
电流限制器	充电系统电流限制	CHARGE	OFF	第 58 页	
	总电流限制	CURRENT LIMIT	5 mA (测量系统 : 5 mA, 充电系统 : 0 mA)	第 59 页	
C.CHK	接触检查设置	频率	FREQ	300 kHz	第 62 页
		工作电容	WORK.C	NORMAL	
		电缆长度	CABLE	1.0 m	
	接触检查	设置	CONTACT CHECK	OFF	第 65 页
判定电容基准值		LIMIT	0.00 pF		
COMP	比较器功能 (各测量模式)	上限值	UPPER LIMIT	OFF	第 93 页
		下限值	LOWER LIMIT	OFF	
	判定音 (Hi、IN、Lo)	判定音色	COMP BEEP	OFF	第 95 页
		判定音鸣响次数	-	1 次	

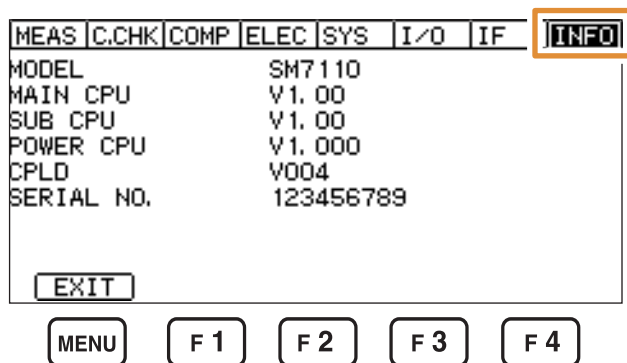
	设置		画面显示	初始设置	参照
ELEC	主电极的直径		D1	50.0 mm	第 67 页
	反电极的内径		D2	70.0 mm	
	试料厚度		t	0.1 mm	
	电极常数		K	500.00	
SYS	按键操作音		KEY CLICK	ON	第 103 页
	按键锁定		KEY LOCK	OFF	第 104 页
	存储功能		MEMORY	OFF	第 105 页
	电压监视检查	设置	V MONI CHECK	OFF	第 107 页
		设置值	-	±20%	
	双动作		DOUBLE ACTION	ON	第 108 页
	LCD 对比度		LCD CONTRAST	50%	第 108 页
	LCD 亮度		BACKLIGHT	80%	第 109 页
电源频率		POWER FREQUENCY	AUTO (50 Hz、60 Hz 自动检测)	第 109 页	
I/O	触发逻辑设置		TRIG EDGE	ON	第 132 页
	触发滤波器	功能	TRIG FILTER	OFF	第 133 页
		时间	-	1 ms	
	GO 信号逻辑设置		C.CHK / V.VHK GO	NORMAL	第 134 页
	EOM 输出时序	模式	EOM MODE	HOLD	第 135 页
		时间	-	1 ms	
输出信号设置		-	NPN (背面开关)	第 116 页	
IF	通讯接口		INTERFACE	RS-232C	第 137 页
	RS-232C 通讯速度		SPEED	9600 bps	第 140 页
	GP-IB 地址		ADDRESS	1	第 142 页
	GP-IB 定界符		DELIMITER	LF	
	USB 模式		USB MODE	COMM	第 138 页
	数据输出功能		DATA OUT	OFF	第 144 页
	通讯监视功能		CMD MONITOR	OFF	第 145 页

8.10 本仪器信息的确认

可确认下述信息。

- 产品的型号名称
- 主 CPU 的版本
- 副 CPU 的版本
- 电源 CPU 的版本
- CPLD 的版本
- 制造编号

设置画面的显示方法：(测量画面) **MENU** 键 >   **[INFO]** 标签



请事先仔细阅读“进行外部控制之前”（第 13 页）。

如果使用本仪器背面的 EXT I/O 端子连接 PLC（可编程控制器）等外部设备，则可按下述方法控制本仪器。

- 从本仪器向外部设备输出信号（测量结束信号或判定结果信号等）
- 从外部设备向本仪器输入信号（测量开始信号等）

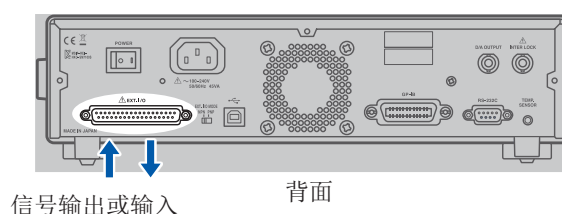
重要事项

请勿通过 1 个 PLC 输出来控制 2 台以上的本仪器。否则可能会导致误动作。

所有的信号都通过测量电路及地线进行绝缘。（输入输出的公共端子通用）

通过开关对输入电路进行切换，以应对灌电流输出 (NPN) 或拉电流输出 (PNP)。

请确认输入输出的额定值或内部电路构成，在理解有关安全注意事项的基础上连接控制系统，正确地进行使用。



确认外部设备的输入输出规格

设置本仪器的 NPN/PNP 开关（第 116 页）

连接本仪器的 EXT I/O 连接器与外部设备（第 116 页）

进行 I/O 测试（信号的输入输出测试）（第 131 页）

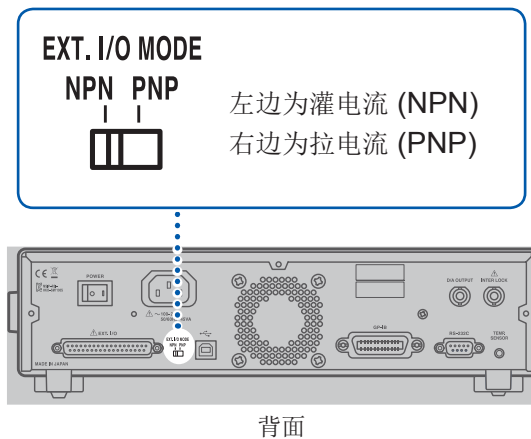
进行本仪器的设置（第 132 页）

9.1 灌电流 (NPN)/拉电流 (PNP) 的切换

请事先仔细阅读“进行外部控制之前”（第 13 页）。

可利用 EXT I/O MODE 切换开关变更可应对的 PLC 类型。出厂时被设为 NPN 侧。

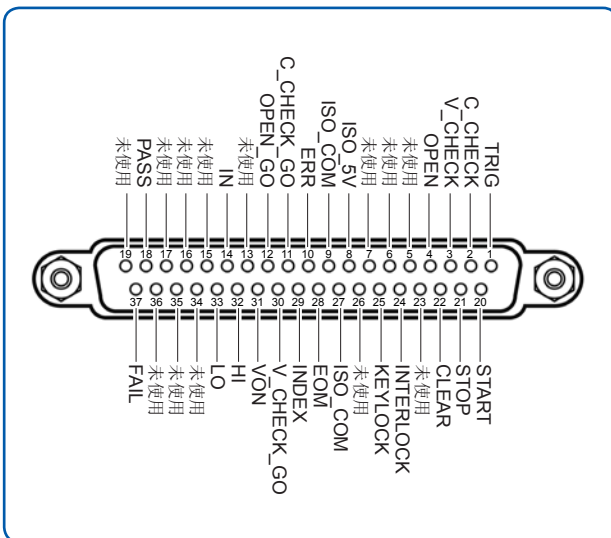
	NPN/PNP 开关设置	
	NPN	PNP
本仪器输入电路	支持漏型输出	支持源型输出
本仪器输出电路	无极性	无极性
ISO_5V 输出	+5 V 输出	-5 V 输出



9.2 外部输入输出端子与信号

本仪器侧连接器与适合连接器

请事先仔细阅读“进行外部控制之前”（第 13 页）。

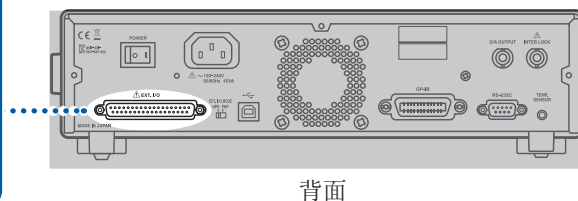


使用连接器

- D-SUB 37 针插座接触
- # 4-40 英制螺纹

适合连接器

- DC-37P-ULR (焊接型)
 - DCSP-JB37PR (压接型)
- 日本航空电子工业公司生产
其它同等产品



本仪器侧连接器的信号配置

重要事项

连接器的架体连接到本仪器的外壳(金属部分)上,同时也连接(导通)到电源输入口的保护接地端子上。由于未与地线绝缘,敬请注意。

针No.	信号名称	I/O	功能	操作
1	TRIG	IN	输入测量开始	边沿
2	C_CHECK	IN	输入执行接触检查	边沿
3	V_CHECK	IN	输入执行电压异常确认	边沿
4	OPEN	IN	输入执行开路补偿	边沿
5	未使用	IN	(NC)	-
6	未使用	IN	(NC)	-
7	未使用	IN	(NC)	-
8	ISO_5V	-	绝缘电源 +5V(-5V)输出	-
9	ISO_COM	-	绝缘电源公共端子	-
10	ERR	OUT	测试异常输出	电平
11	C_CHECK_GO	OUT	接触检查结果输出	电平
12	OPEN_GO	OUT	开路补偿结果输出	电平
13	未使用	OUT	(NC)	-
14	IN	OUT	比较器判定 IN 输出	电平
15	未使用	OUT	(NC)	-
16	未使用	OUT	(NC)	-
17	未使用	OUT	(NC)	-
18	PASS	OUT	判定结果 PASS 输出	电平
19	未使用	OUT	(NC)	-
20	START	IN	测量电压输出开始信号	边沿
21	STOP	IN	测量电压输出停止信号	边沿
22	CLEAR	IN	测量值与判定结果的清除	边沿
23	未使用	IN	(NC)	-
24	INTERLOCK	IN	联锁状态 解除输入	电平
25	KEYLOCK	IN	输入按键锁定	电平
26	未使用	IN	(NC)	-
27	ISO_COM	-	绝缘电源公共端子	-
28	EOM	OUT	测量结束输出	电平
29	INDEX	OUT	测量参照输出	电平
30	V_CHECK_GO	OUT	电压异常确认结果输出	电平
31	VON	OUT	电压输出状态信号	电平
32	HI	OUT	比较器判定 Hi 输出	电平
33	LO	OUT	比较器判定 Lo 输出	电平
34	未使用	OUT	(NC)	-
35	未使用	OUT	(NC)	-

针No.	信号名称	I/O	功能	操作
36	未使用	OUT	(NC)	-
37	FAIL	OUT	判定结果 FAIL 输出	电平

各信号的功能

重要事项

- 接通电源时，EOM 信号和 INDEX 信号为 ON 状态。
- 为了避免错误判定，请通过 PASS 与 FAIL 信号两者确认比较器的判定。

输入信号

TRIG	输入测量开始	如果向本仪器输入 ON，则开始测量。
C_CHECK	输入接触检查执行	如果向本仪器输入 ON，则执行接触检查。
V_CHECK	输入电压异常确认执行	如果向本仪器输入 ON，则确认有无电压异常。
OPEN	输入执行开路补偿	如果向本仪器输入 ON，则执行开路补偿。
START	输入测量电压输出开始	如果向本仪器输入 ON，则输出测量电压。
STOP	输入测量电压输出停止	如果向本仪器输入 ON，则停止测量电压输出。
CLEAR	清除信号	如果在测量停止状态下向本仪器输入 ON，测量值与判定结果则会被清除。清除之后，通讯命令的测量值响应返回未判定状态。
INTERLOCK	输入联锁状态解除	如果向本仪器输入 ON，则解除联锁状态。
KEYLOCK	输入按键锁定执行/解除	如果向本仪器输入 ON，则进入按键锁定状态。要解除按键锁定状态时，向本仪器输入 OFF 信号。

输出信号

EOM	测量结束输出	测量与判定结束时输出 ON
INDEX	测量参照输出	测量电路中的 A/D 读入结束时输出 ON。
ERR	测试异常信号	测量期间发生异常时输出 ON。
	下述情况视为测试异常。 • 测量用与电压测量用 A/D 上溢时 • 夹具电容开路补偿值超出 99.999 pF 时	
C_CHECK_GO	接触检查结果输出信号	接触检查为 OK 时输出 ON。
V_CHECK_GO	电压异常确认结果输出信号	没有电压异常时，输出 ON。
OPEN_GO	开路补偿结果输出信号	开路补偿为 OK 时输出 ON。
VON	电压输出状态信号	电压监控值进入设置电压值的 $\pm 10\%$ 期间，输出 ON。
HI	比较器判定 Hi 输出	判定为 Hi 时输出 ON。
IN	比较器判定 IN 输出	判定为 IN 时输出 ON。
LO	比较器判定 Lo 输出	判定为 Lo 时输出 ON。
PASS	判定结果 PASS 输出	测量正常结束并且比较器判定结果为 IN 时，输出 ON。
FAIL	判定结果 FAIL 输出	测量正常结束并且比较器判定结果为 IN 以外时，输出 ON。

9.3 时序图

各信号的电平表示接点的 ON/OFF 状态。拉电流 (PNP) 设置时, 接点 ON 时的电压电平为 High, 接点 OFF 时的电压电平为 Low。灌电流 (NPN) 设置中的电压电平 High 与 Low 为相反。

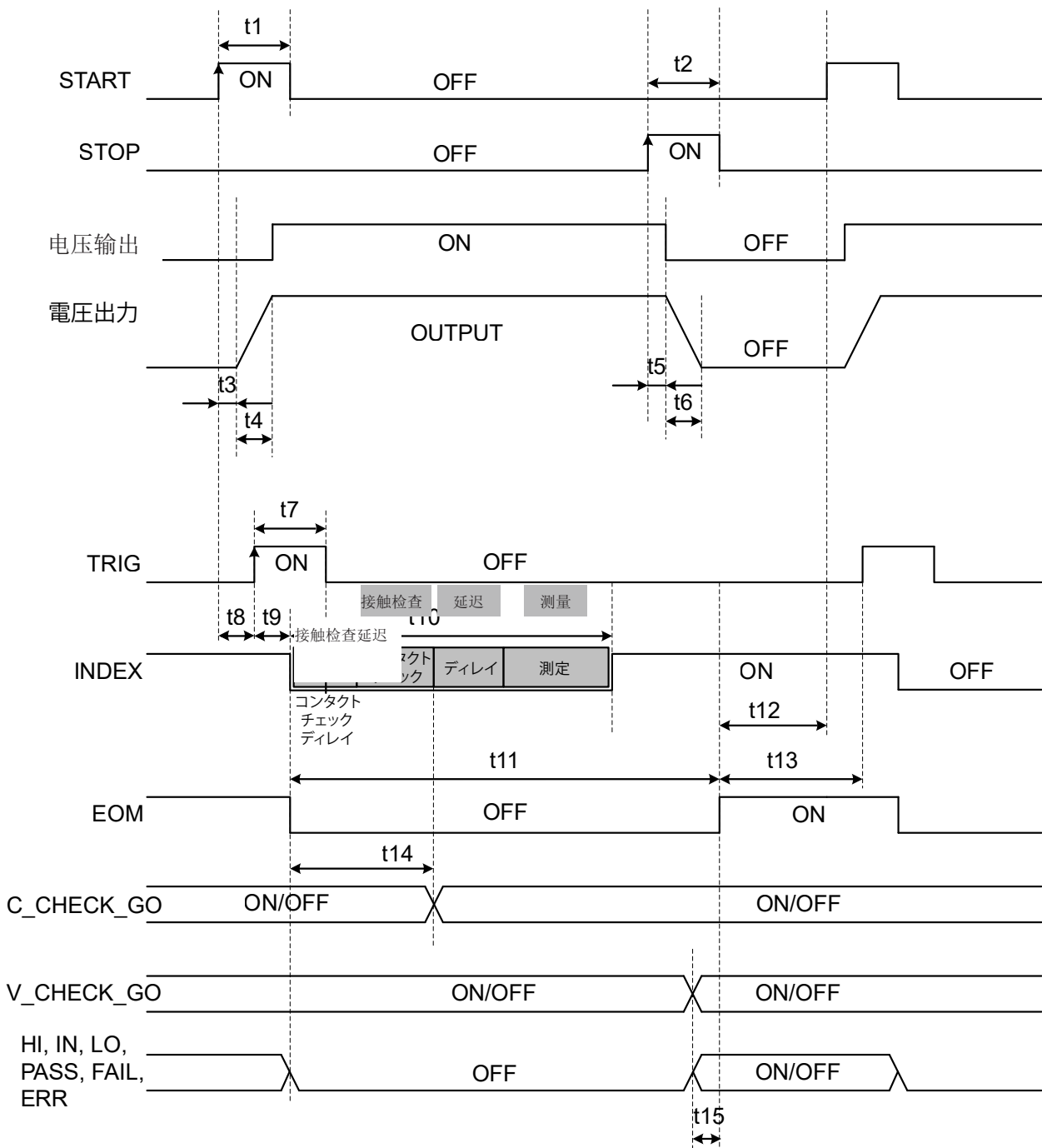
时序图用于记载无载时的时间。

打开电源时, 会在约 5 分钟之后自动执行 1 次自校正。

请参照“4.6 测试精度的维持(自校正功能)”(第 54 页)

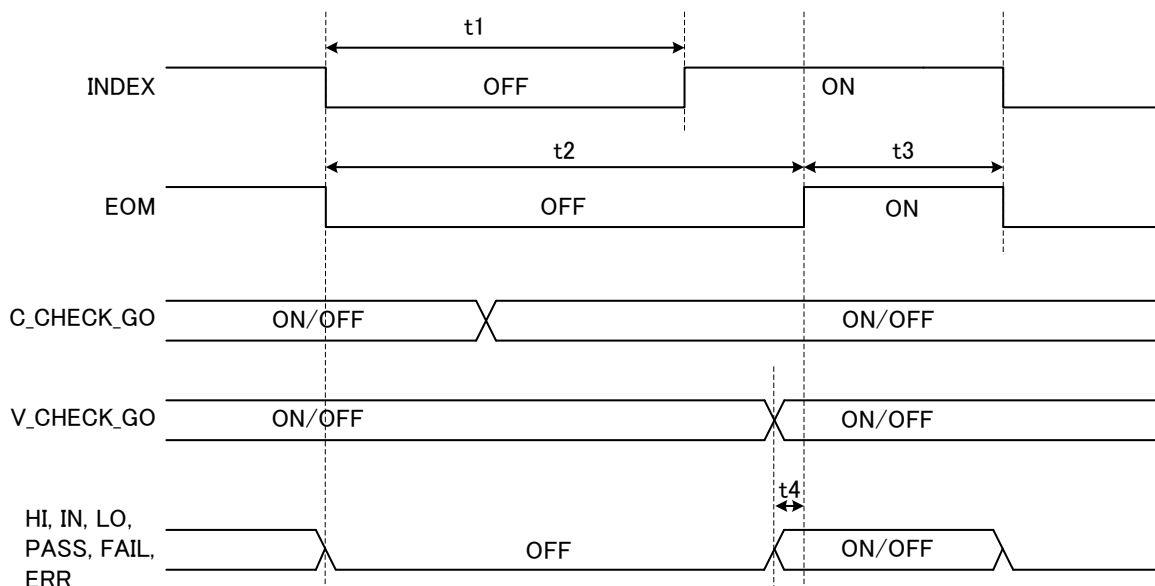
从测量开始起获取判定结果

(1) 电压输出、外部触发测量



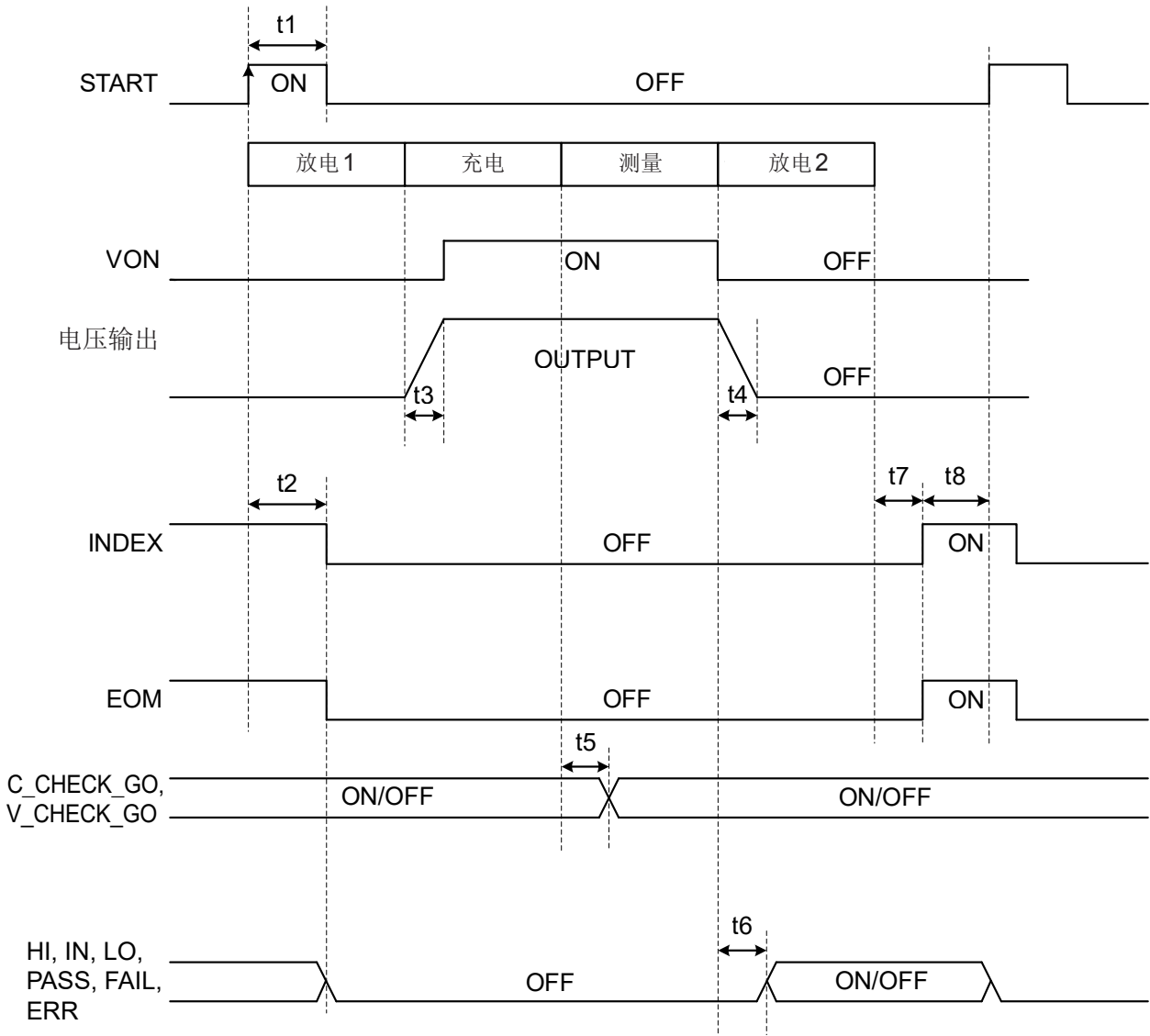
项目	内容	时间
t1	START 脉宽	200 μ s 以上
t2	STOP 脉宽	200 μ s 以上
t3	电压输出开始 延迟时间	100 μ s 以内
t4	电压输出 上升时间	放电时：10 ms 以内，高阻抗时：1 ms 以内
t5	电压输出停止 延迟时间	200 μ s 以内
t6	电压输出 下降时间	放电时：10 ms 以内，高阻抗时：没有规定
t7	TRIG 脉宽	200 μ s 以上
t8	START \rightarrow TRIG 可受理时间 (通过任意延长该时间，可向被测物充电)	0 μ s 以上
t9	INDEX、EOM 延迟时间	200 μ s 以内
t10	INDEX 时间	(接触检查延迟时间 + 接触检查时间 + 延迟时间 + 测量时间) 以内
t11	EOM 时间	(INDEX + 比较器测量时间 + 0.4 ms) 以内 但根据电压测量值计算电阻运算值时，加上 1.0 ms
t12	START 设置时间	显示 ON：40 ms 以上 显示 OFF：1 ms 以上
t13	TRIG 设置时间	显示 ON：40 ms 以上 显示 OFF：1 ms 以上
t14	C_CHECK 判定输出时间	3 ms 以内
t15	判定输出 ~ EOM 输出之间的时间	70 μ s 以上

(2) 内部触发测量



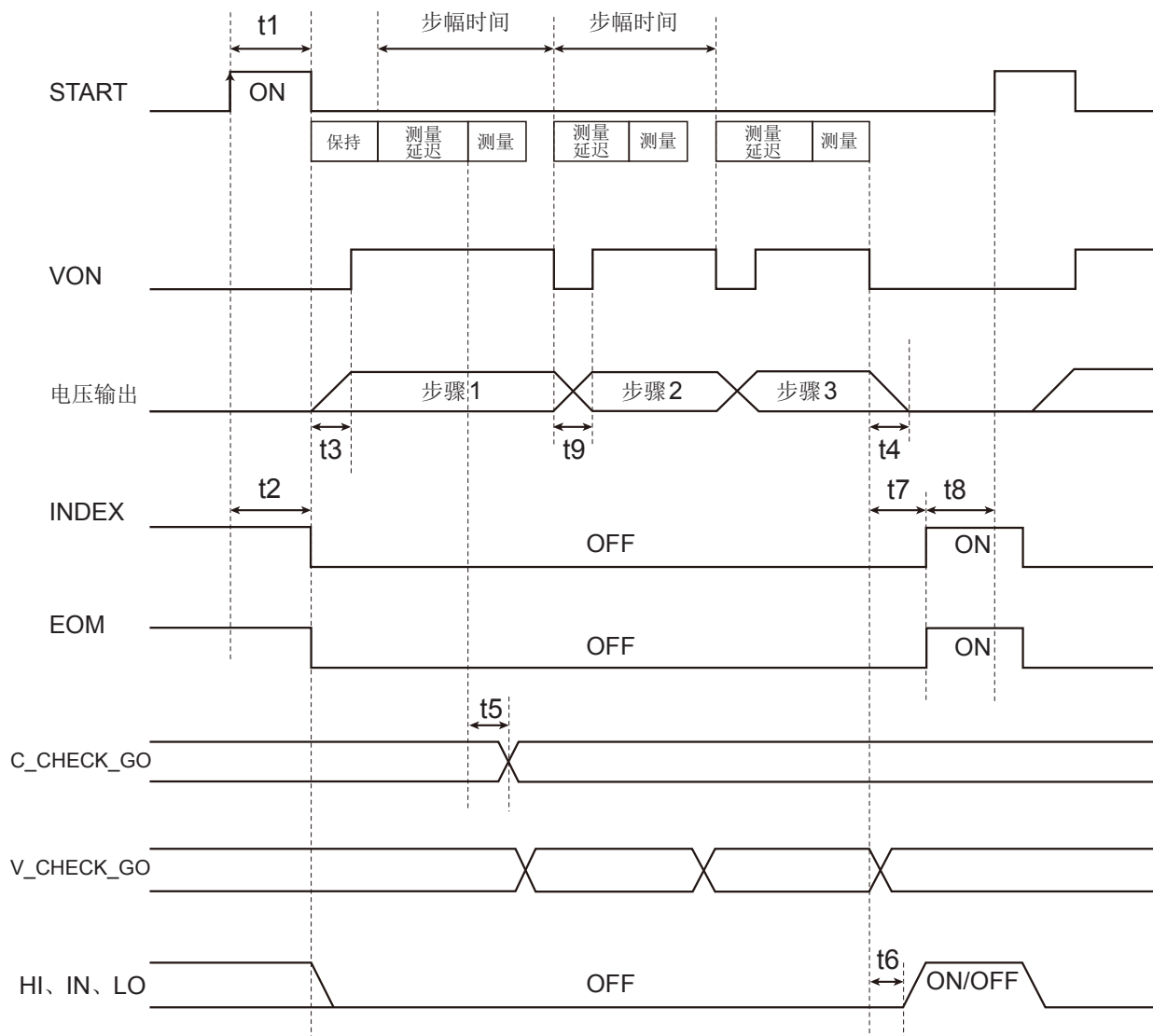
项目	内容	时间
t1	INDEX 时间	(接触检查时间 + 延迟时间 + 测量时间) 以内
t2	EOM 时间	(INDEX + 比较器测量时间 + 0.4 ms) 以内 但根据电压测量值计算电阻运算值时，加上 1.0 ms
t3	内部 TRIG 设置时间	40 ms \pm 5 ms
t4	判定输出 ~ EOM 输出之间的时间	70 μ s 以上

(3) 序列测量



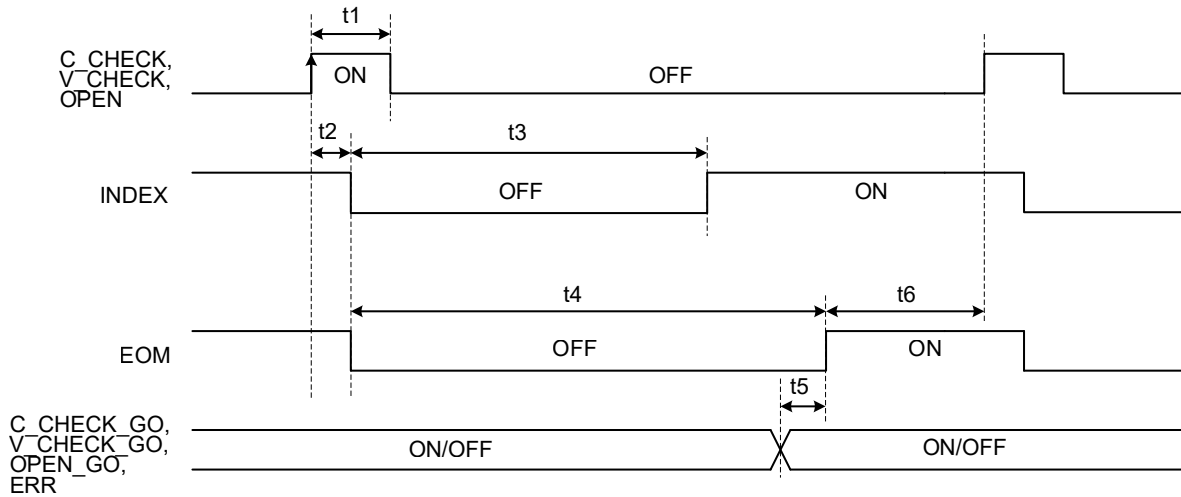
项目	内容	时间
t1	START 脉宽	200 μ s 以上
t2	INDEX、EOM 延迟时间	200 μ s 以内
t3	电压输出 上升时间	放电时：10 ms 以内，高阻抗时：1 ms 以内
t4	电压输出 下降时间	放电时：10 ms 以内，高阻抗时：没有规定
t5	接触检查功能	2.3 ms 以内
t6	判定设置时间	100 μ s 以上
t7	INDEX、EOM 延迟时间	200 μ s 以内
t8	START 设置时间	显示 ON：40 ms 以上 显示 OFF：4 ms 以上

(4) 扫描测量



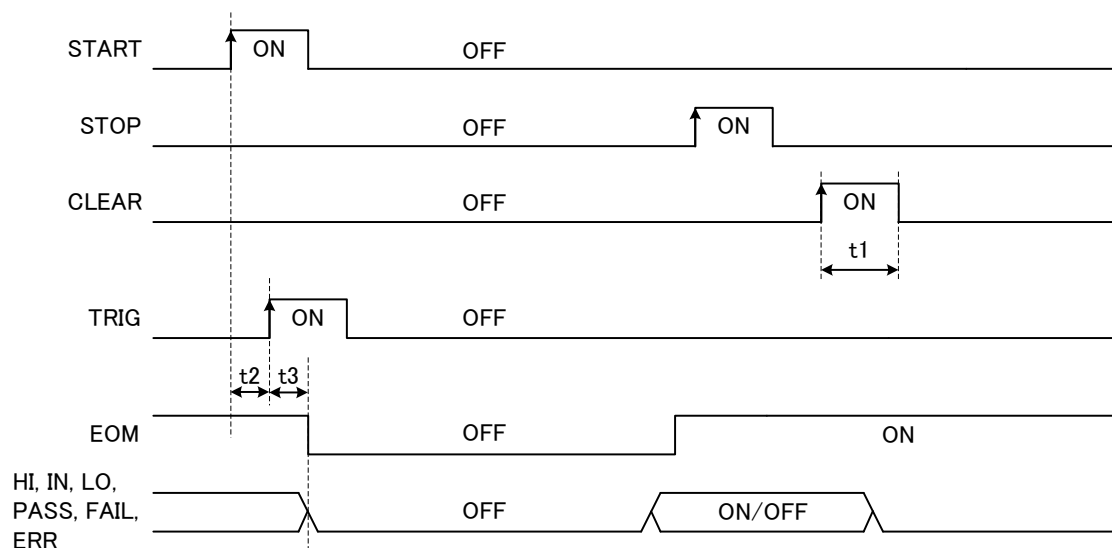
项目	内容	时间
t1	START 脉宽	200 μ s 以上
t2	INDEX、EOM 延迟时间	200 μ s 以内
t3	电压输出 上升时间	放电时：10 ms 以内，高阻抗时：1 ms 以内
t4	电压输出 下降时间	放电时：10 ms 以内，高阻抗时：没有规定
t5	接触检查功能	2.3 ms 以内
t6	判定设置时间	100 μ s 以上
t7	INDEX、EOM 延迟时间	200 μ s 以内
t8	START 设置时间	显示 ON：40 ms 以上 显示 OFF：4 ms 以上
t9	电压输出变化时间	10 ms 以内

(5) 接触检查、电压检查或开路补偿 单独执行



项目	内容	时间
t1	C_CHECK、V_CHECK、OPEN 脉宽	1 ms 以上
t2	INDEX、EOM 延迟时间	1.5 ms 以内
t3	INDEX 时间	<ul style="list-style-type: none"> • 接触检测时间 • 电压检测时间 (2 ms) • 开路补偿时间 (200 ms) 如果在电压输出停止期间单独执行上述操作，则需在 INDEX 时间中加上 40 ms。
t4	EOM 时间	(INDEX + 1 ms) 以内
t5	判定输出~EOM输出之间的时间	100 μs 以内
t6	C_CHECK、V_CHECK、OPEN 设置时间	显示 ON : 40 ms 以上 显示 OFF : 4 ms 以上

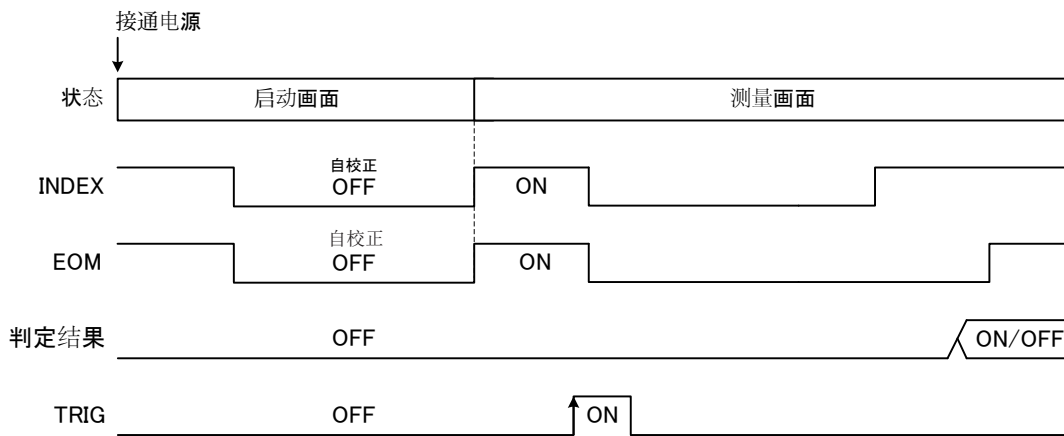
(6) 测量值与判定结果的清除



项目	内容	时间
t1	CLEAR 脉宽	1 ms 以上
t2	START → TRIG 可受理时间	0 μs 以上
t3	EOM 延迟时间	200 μs 以内

电源接通时的输出信号状态

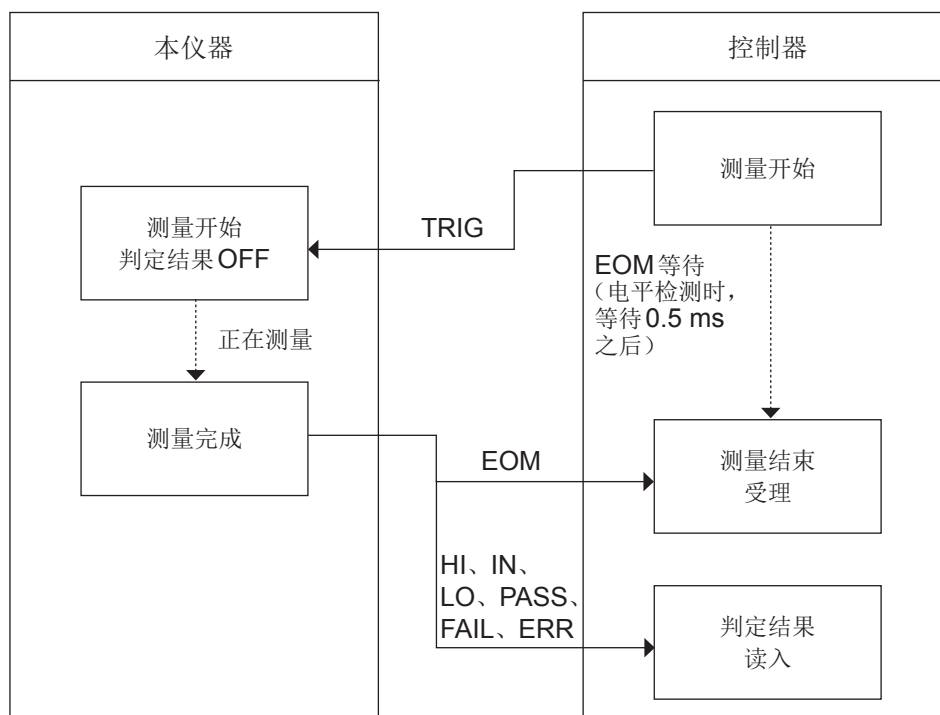
接通电源之后，如果从启动画面切换为测量画面，EOM信号与INDEX信号则会变为ON状态。



判定结果：HI、IN、LO、PASS、FAIL、ERR
表示设为触发源EXT时的动作。

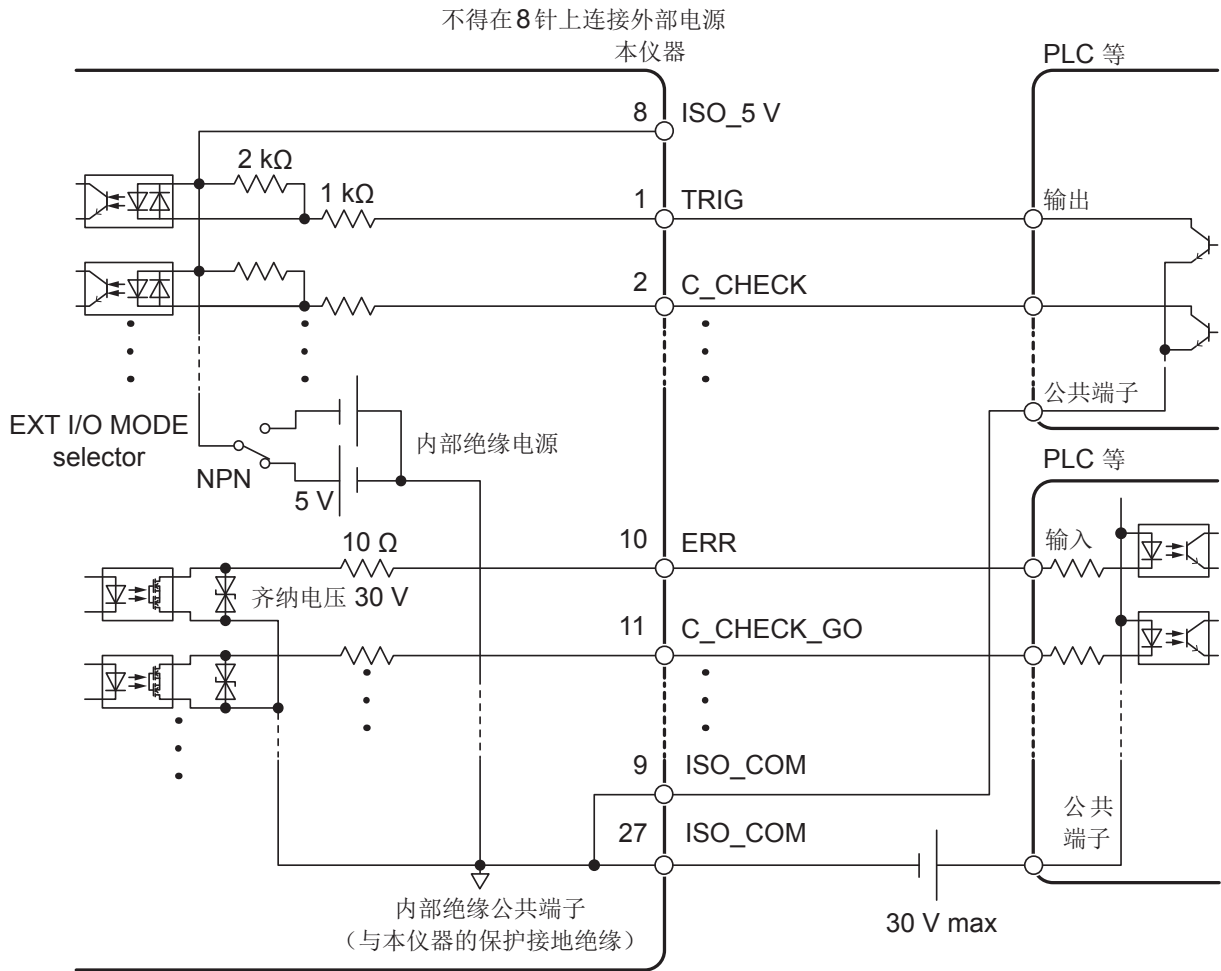
外部触发时的读入流程

下面所示为使用外部触发时，从测量开始~读入判定结果或获取测量值的流程。本仪器确定判定结果 (HI、IN、LO、PASS、FAIL、ERR) 之后，立即输出EOM信号。但控制器输入电路的响应较慢时，从检测EOM信号的ON到读入判定结果需要等待时间。

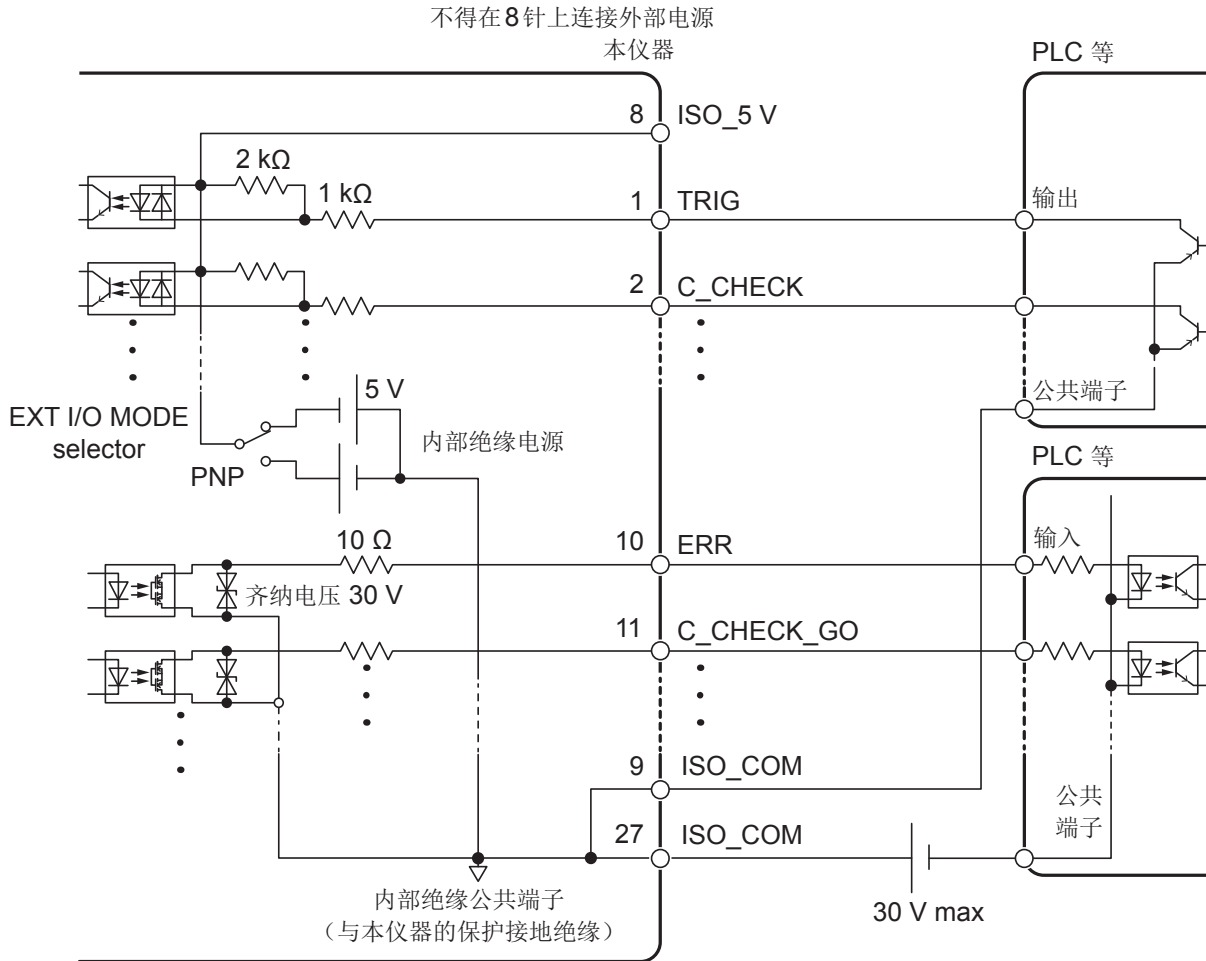


9.4 内部电路构成

NPN 设置



PNP设置



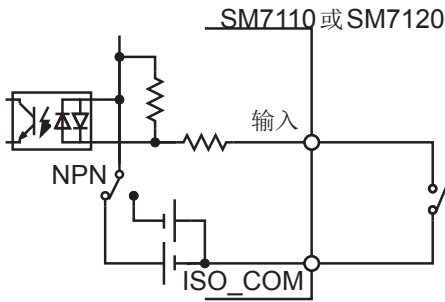
输入信号与输出信号的公共端子请共同使用 ISO_COM。

电气规格

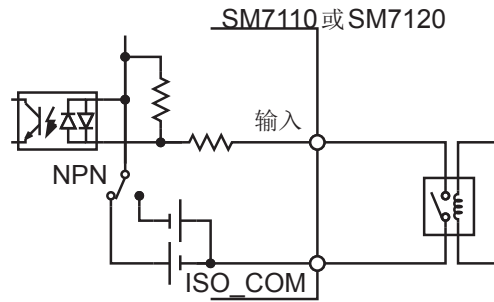
输入信号	输入格式	光电耦合器绝缘 无电压接点输入(支持灌电流/拉电流输出)
	输入 ON	残留电压 1 V 以下(输入 ON 电流 4 mA (参考值))
	输入 OFF	OPEN (开断电流 100 μ A 以下)
输出信号	输出格式	光电耦合器绝缘漏极开路输出(无极性)
	最大负载电压	DC 30 V max
	最大输出电流	50 mA/通道
	残留电压	1 V 以下(负载电流 50 mA) / 0.5 V 以下(负载电流 10 mA)
内置绝缘电源	输出电压	支持漏型输出: +5.0 V \pm 10% 支持源型输出: -5.0 V \pm 10%
	最大输出电流	100 mA
	外部电源输入	无
	绝缘	与保护接地电位、测量电路绝缘
	绝缘额定值	对地电压为 DC 50 V、AC 30 V rms、AC 42.4 V peak 以下

连接示例

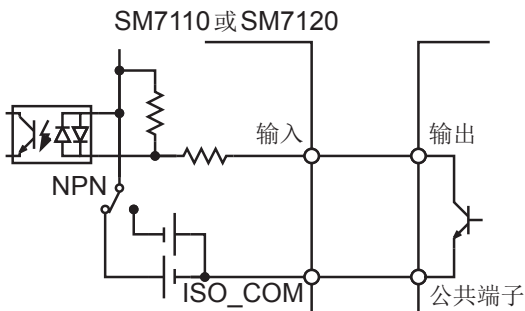
输入电路的连接示例



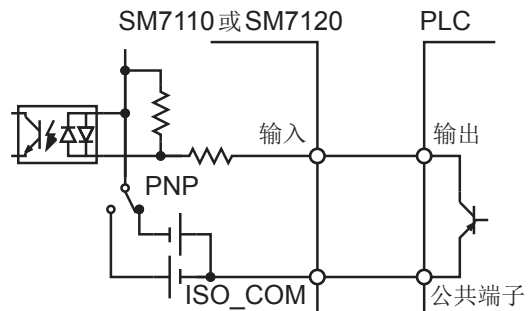
与开关的连接



与继电器的连接

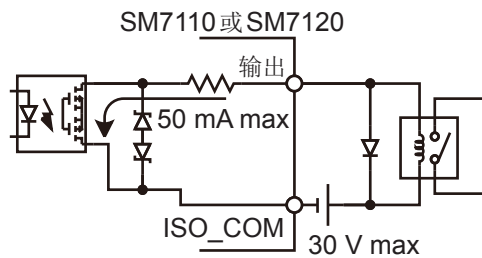


与PLC输出(NPN输出)的连接

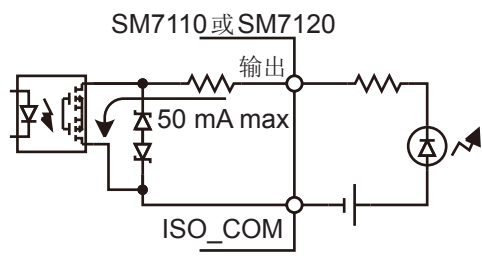


与PLC输出(PNP输出)的连接

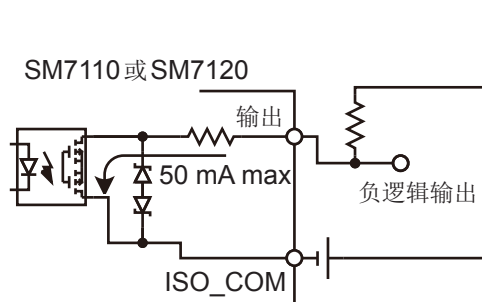
输出电路的连接示例



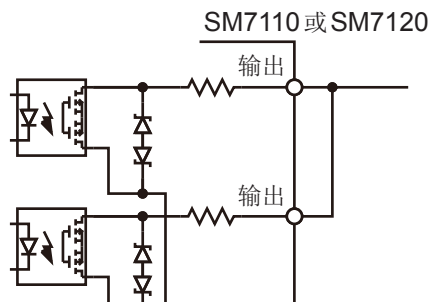
与继电器的连接



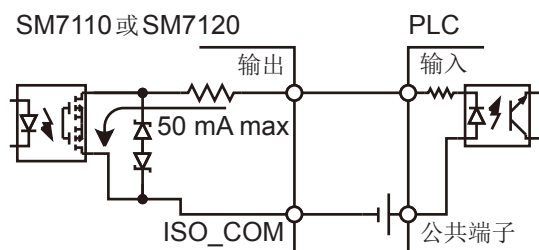
与LED的连接



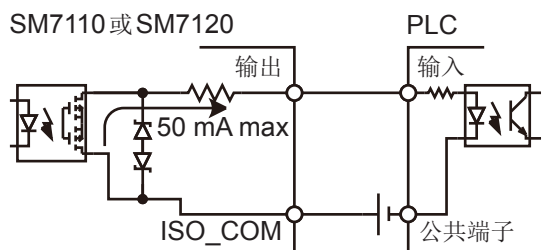
负逻辑输出



WIRED OR



与PLC输入(正公共端子输入)的连接



与PLC输入(负公共端子输入)的连接

9.5 EXT I/O用公头连接器(附件)的组装方法

本仪器附带EXT I/O用公头连接器。请参考下图进行组装。

- 从EXT I/O连接器连接到PLC等的电缆请使用屏蔽线。
如果不使用屏蔽线,则可能会因噪音的影响而导致系统误动作。
- 请将屏蔽部分连接到EXT I/O的ISO_COM端子上。

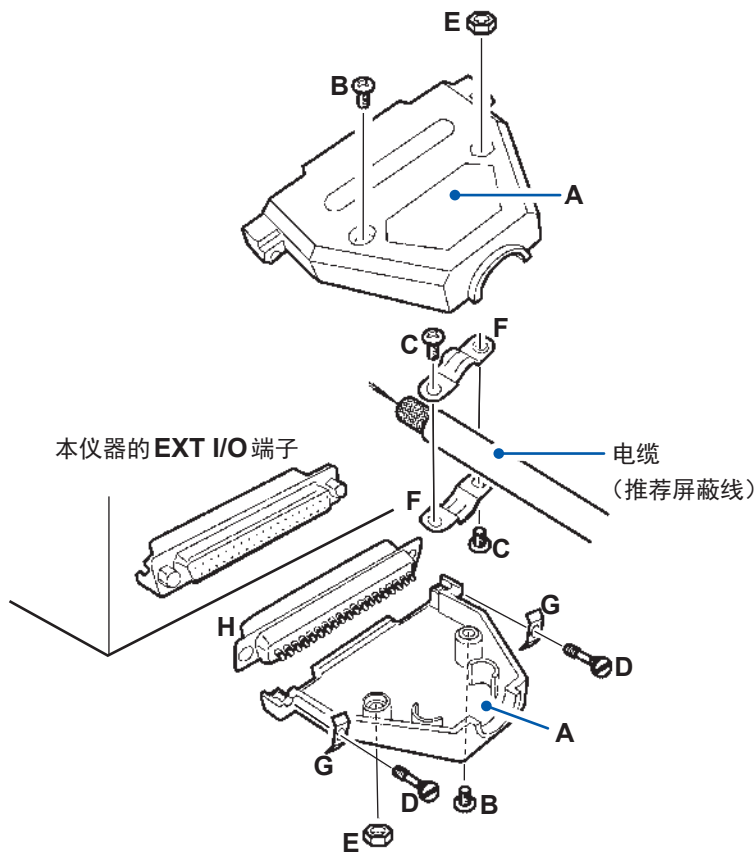
准备物件:

- 螺丝刀
- 电缆(推荐屏蔽线)
- 烙铁
- EXT I/O用公头连接器(附件)

A 盖子(上下形状相同).....	×2
B 螺钉(+/-) #4-40UNC(全长16.9 mm)×	2
C 螺钉(+/-) #4-40UNC(全长12.6 mm)×	2
D 螺钉(-) #4-40UNC(全长15.0 mm)...	×2
E 螺母#4-40UNC.....	×2
F 固定件(电缆用).....	×2
G 固定件(外壳保护).....	×2
H 连接器.....	×1

- 1** 将电缆焊接到连接器(H)上。
- 2** 利用螺钉(C)将固定件(F)装到电缆上。
- 3** 使固定件(F)对准一个盖子(A)的指定位置。
- 4** 将螺钉(D)穿过固定件(G)。
- 5** 在步骤3的盖子(A)上,将连接器(H)、固定件(G)、螺钉(D)对准指定位置。
- 6** 从上面盖上另一个盖子(A)。
- 7** 利用螺钉(B)与螺母(E)固定盖子(A)。

请注意不要过度紧固螺钉,否则会损坏盖子。

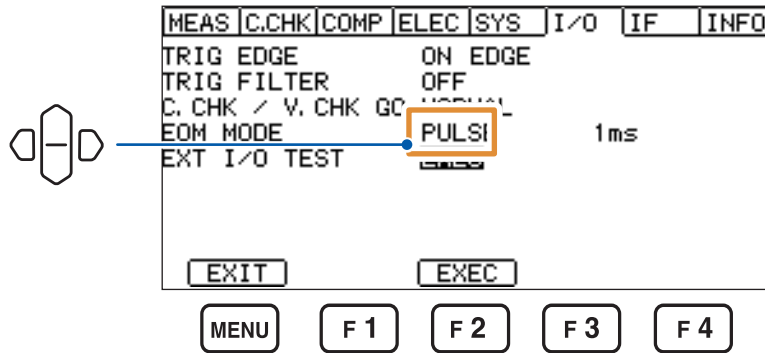


9.6 EXT I/O 端子的输入输出测试

可手动切换输出信号的 ON 与 OFF，或在画面中确认输入信号的状态。（EXT I/O 测试功能）

设置画面的显示方法：**MENU** 键 >  [I/O] 标签

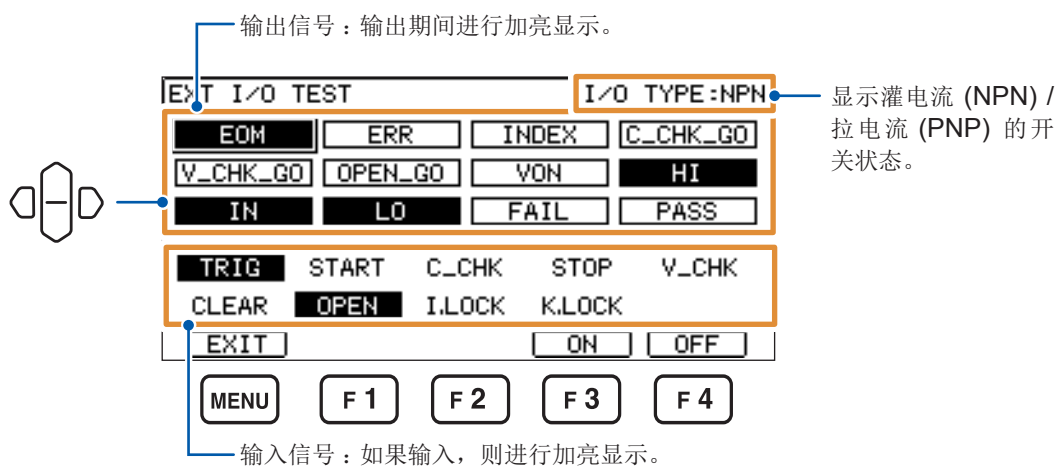
1 按下 F2 键 [EXEC]



2 输出测试：	输入测试：
选择信号，然后按下 F3 键 [ON] 开始输出。	将信号输入到本仪器中 已输入信号的功能会加亮显示。
按下 F4 键 [OFF] 停止输出。	

不论哪种情况，未进行加亮显示时，都表示本仪器与外部设备未连接。请确认连接。

（I/O 测试期间，不能通过通讯执行命令、查询）



9.7 有关外部输入输出的设置

有关外部输入输出的设置包括下述项目。

设置	说明	参照
触发逻辑	可选择 TRIG 信号的有效边沿。	第 132 页
触发滤波器	可设为在设置的响应时间内，仅在 TRIG 信号保持为 ON 时，才接收来自 EXT I/O 端子的 TRIG 信号。	第 133 页
GO 输出逻辑	可设置接触检测 ON 时的 C_CHECK_GO 信号输出、电压监视检查 ON 时的 V_CHECK_GO 信号输出的逻辑。	第 134 页
EOM 信号输出模式	可设置 EOM 信号的输出方法。	第 134 页

触发逻辑

可选择 TRIG 信号的有效边沿。ON 边沿与 OFF 边沿的逻辑因 NPN/PNP 的设置而异。

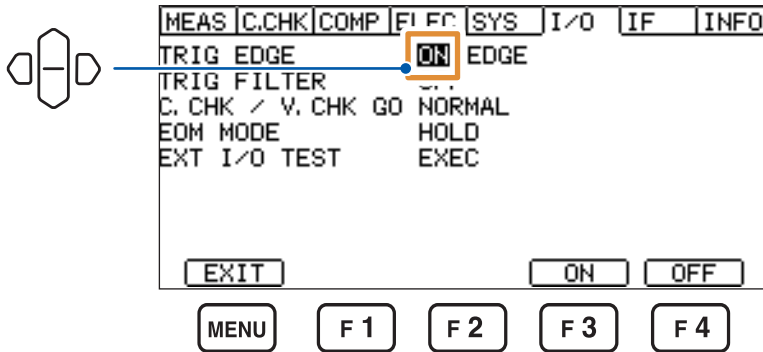
[ON EDGE] PNP 设置：上升，NPN 设置：下降

[OFF EDGE] PNP 设置：下降，NPN 设置：上升

设置画面的显示方法：**MENU** 键 >  **[I/O]** 标签

[ON] 在 ON 边沿开始测量 (初始设置)

[OFF] 在 OFF 边沿开始测量



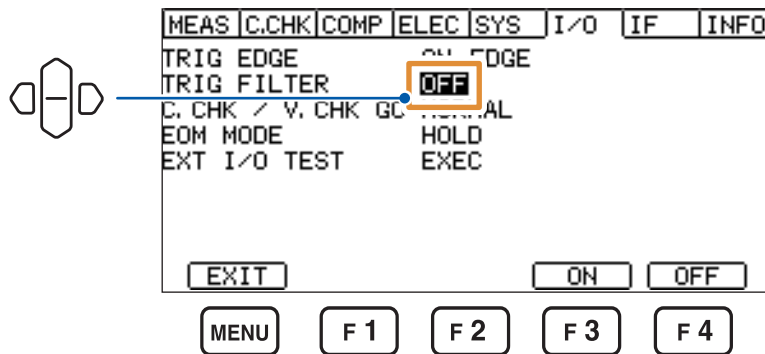
触发滤波器

可设为在设置的响应时间内，仅在 TRIG 信号保持为 ON 时，才接收来自 EXT I/O 端子的 TRIG 信号。

设置画面的显示方法：**MENU** 键 >  [I/O] 标签

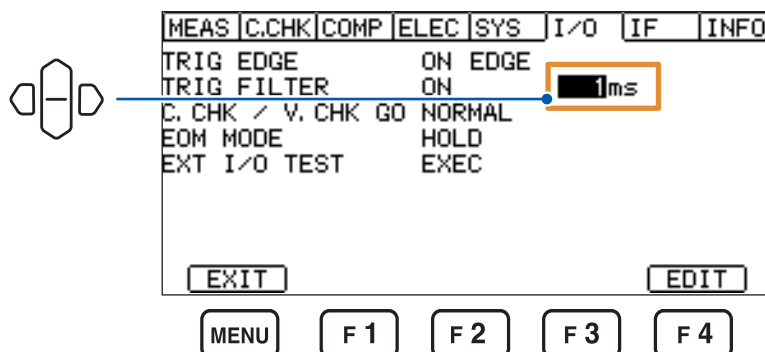
1 选择是否使用触发滤波器

- [ON]** 使用滤波器
[OFF] 不使用滤波器(初始设置)

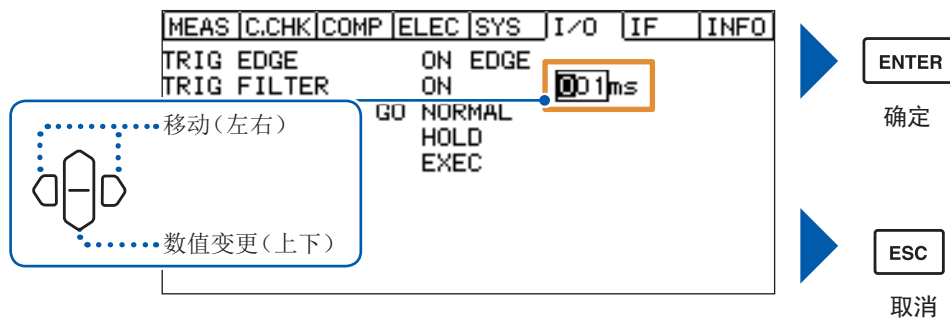


2 选择 [ON] 时，设置响应时间 (TRIG 信号为 ON 的保持时间)

1 ms ~ 500 ms (初始设置: 1 ms)



如果按下 **F4** 键 [**EDIT**]，则可变更数值。



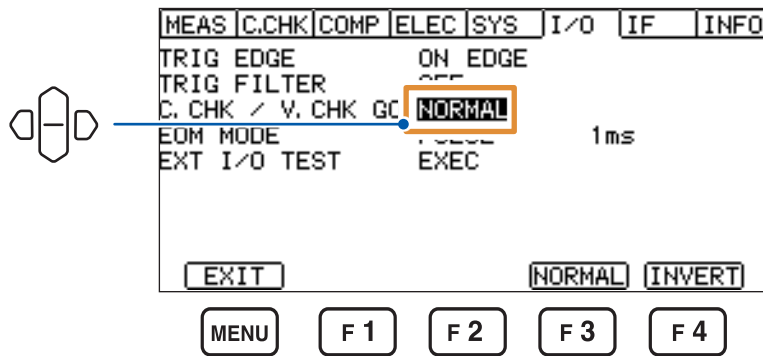
也可以利用数字键变更数值。参照：“数值的变更方法”（第 24 页）

GO 信号逻辑设置

可选择接触检测 ON 时的 C_CHECK_GO 信号输出、电压监视检查 ON 时的 V_CHECK_GO 信号输出的逻辑。（不会对 OPEN_GO 信号进行逻辑反转处理。）

1 NORMAL 输出

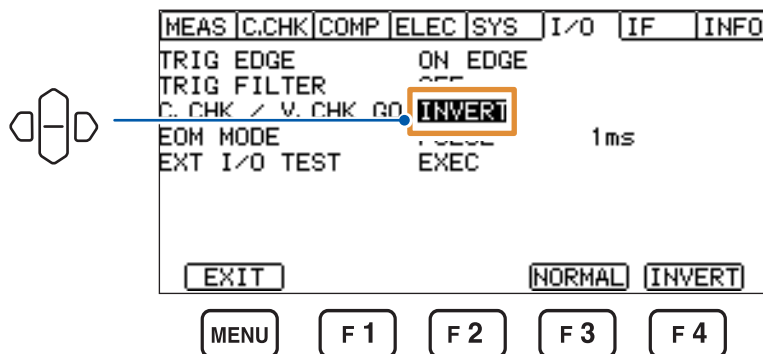
设置画面的显示方法：MENU 键 >  [I/O] 标签



[NORMAL] 接触检测/电压监视检查判定为OK时：输出ON
接触检测/电压监视检查判定为NG时：输出OFF

2 INVERT 输出

设置画面的显示方法：MENU 键 >  [I/O] 标签



[INVERT] 接触检测/电压监视检查判定为OK时：输出OFF
接触检测/电压监视检查判定为NG时：输出ON

接触检测/电压监视检查判定为OFF时，始终为NG判定并输出OFF。

EOM 信号输出模式

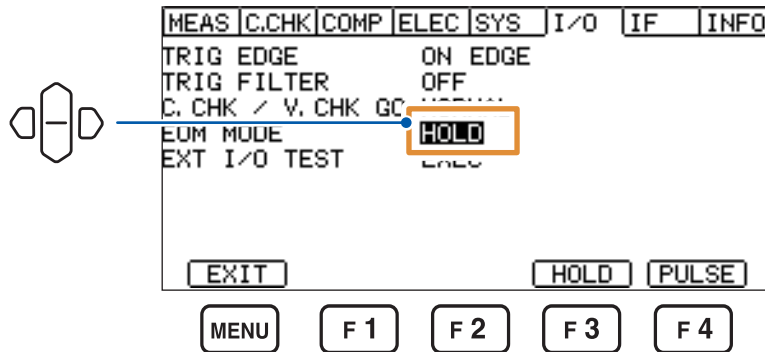
可设置 EOM 信号(测量结束信号)的输出方法。

设置画面的显示方法：**MENU** 键 >  [I/O] 标签

1 选择保持 EOM 信号的 ON 状态或在经过设置时间之后设为 OFF

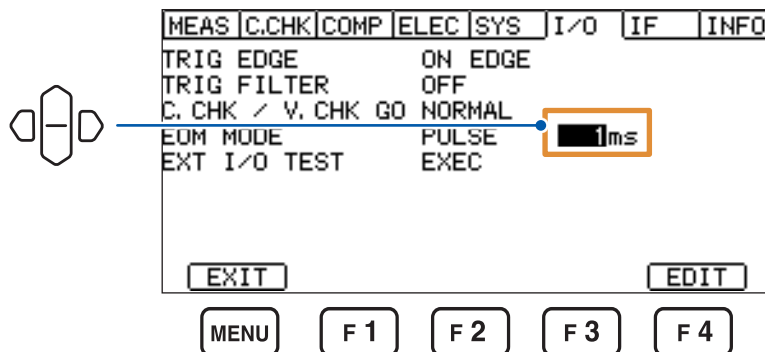
[HOLD] 输入下一 TRIG 信号之前, 保持 EOM 信号输出的 ON 状态(初始设置)

[PULSE] 经过已设置的脉宽之后, 保持 EOM 信号输出的 OFF 状态

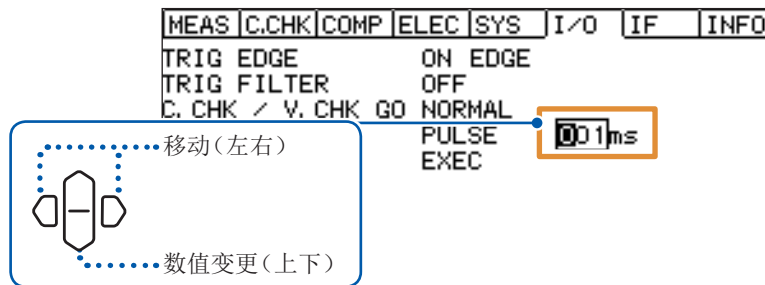


2 选择 [PULSE] 时, 设置脉宽

1 ms ~ 100 ms (初始设置: 1 ms)



如果按下 **F4** 键 **[EDIT]**, 则可变更数值。



确定

ESC

取消

也可以利用数字键变更数值。参照：“数值的变更方法”（第 24 页）

10 通讯 (USB, RS-232C, GP-IB)

10.1 接口的概要和特点

可使用通讯接口，通过通讯命令控制本仪器，获取数据。

本仪器不能同时使用多个接口。

在 **[IF]** 画面中设置的接口是有效接口。

MEAS	C.CHK	COMP	FILE	Level	I/O	IF	INFO
INTERFACE				RS-232C			
SPEED				19200			
DATA OUT				OFF			
CMD MONITOR				OFF			
[EXIT]							

有关通讯命令，请参照附带 CD 光盘内的通讯命令使用说明书。

可从本公司主页下载这些内容。

有关规格，请参照“11.4 接口规格”（第 159 页）。

10.2 USB 接口

USB 驱动程序的安装

第一次将本仪器连接到 PC 时，需要安装专用的 USB 驱动程序。已安装驱动程序时，不需要下述步骤。USB 驱动程序收录在附带的 CD 光盘中。也可以从本公司主页下载。

安装步骤

请在用 USB 连接线连接本仪器与 PC 之前安装 USB 驱动程序。已连接时，请拔出 USB 连接线。

- 1 利用“administrator”等管理员权限登录 PC
- 2 退出在 PC 上启动的所有应用程序
- 3 打开附带 CD 光盘中的 [X:\USB Driver]，执行 [HiokiUsbCdcDriver.msi]（驱动程序的安装程序）（X：表示 CD-ROM 驱动器）
出现对话框的时间会因环境而异，请等待。
- 4 安装结束之后，利用 USB 连接线连接本仪器与 PC
本仪器会被识别。
 - 显示新硬件检测向导画面时，请在 Windows Update 的连接确认上选中 [否，本次不进行连接]，然后选择 [自动安装软件]。
 - 即使连接不同制造编号的本仪器，由于会告知检测到新硬件，所以，请按照画面提示安装 USB 驱动程序。

卸载步骤

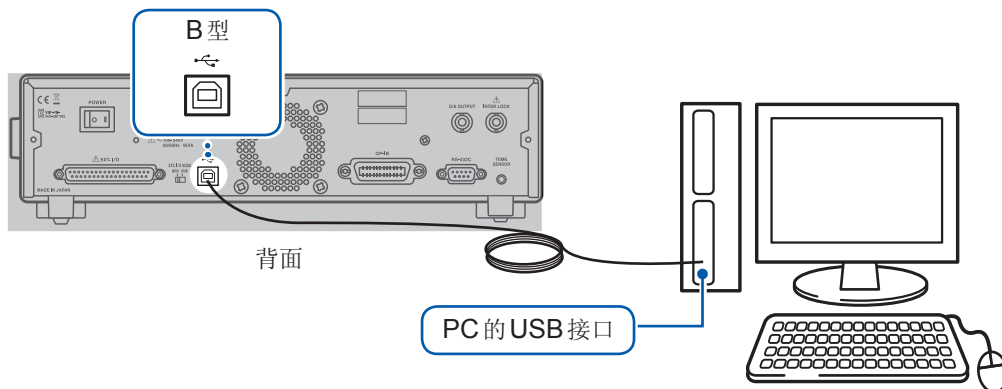
不需要驱动程序时，进行卸载。

使用 [控制面板]-[添加或删除应用程序] 删除 [HOIKI USB CDC Driver]。

USB 连接线的连接

请事先仔细阅读“连接通讯电缆之前”（第 14 页）。

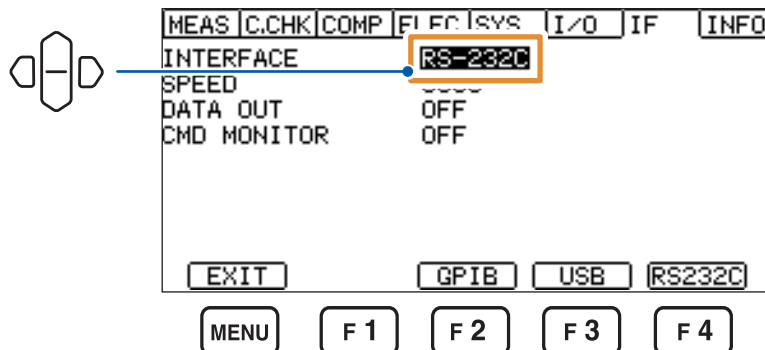
请使用 3 m 以下的 USB 连接线。



本仪器的设置

设置画面的显示方法：**MENU** 键 >  [IF] 标签

1 按下 F3 键 [USB]



2 设置 USB 模式

[KEYBOARD]

利用 USB 连接线连接到 PC 上，输出测量值像利用键盘键入那样，将测量值输出到文本编辑器或表格计算软件中。

外部触发时：如果将 TRIG 信号输入到本仪器中或按下 **ENTER** 键，则会输出测量值。

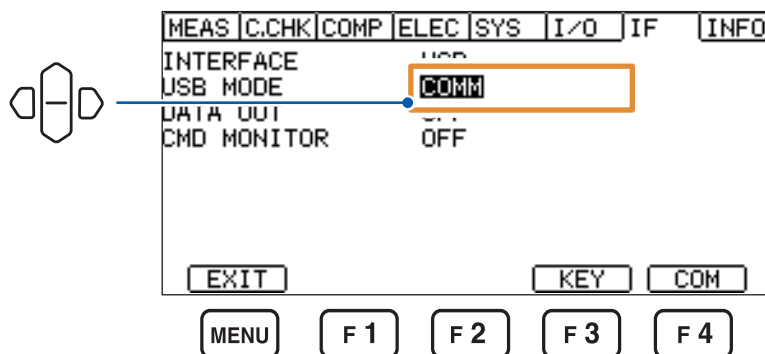
内部触发时：每次测量结束时，都会自动输出最新的测量值。

将 USB 模式设为 **[KEYBOARD]** 时，测量值会按“测量值”、“比较器结果”的顺序进行输出。
不能变更格式。

另外，有关测量值与比较器结果的输出格式，请参照通讯命令使用说明书“固有命令”中的“测量值的查询”与“判定结果的查询”。

[COMM]

利用 USB 连接线连接到 PC 上，然后通过命令控制本仪器（初始设置）

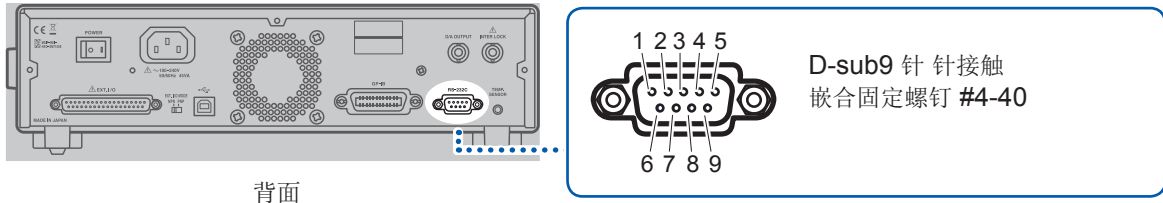


10.3 RS-232C 接口

RS-232C 电缆的连接

请事先仔细阅读“连接通讯电缆之前”（第 14 页）。

将 RS-232C 电缆连接到 RS-232C 连接器上。连接电缆时，请务必拧紧螺钉。



背面

与 DTE（数据终端装置）连接时

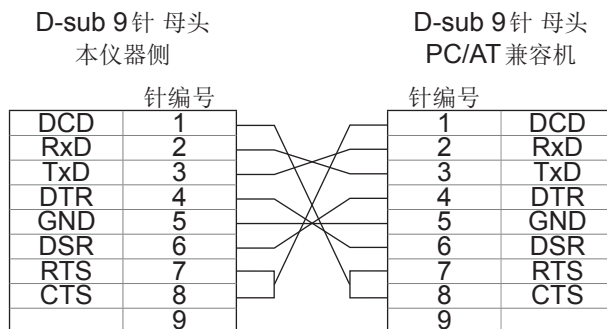
请准备适合本仪器侧连接器与 DTE 侧连接器规格的交叉线。输入输出连接器为 DTE 规格。本仪器使用 2、3 和 5 号针。不使用其它针。

针编号	信号名称			信号	备注
	惯用	EIA	JIS		
1	DCD	CF	CD	载波检测	未连接
2	RxD	BB	RD	接收数据	
3	TxD	BA	SD	发送数据	
4	DTR	CD	ER	数据终端就绪	固定为 ON 电平 (+5 V ~ +9 V)
5	GND	AB	SG	信号用接地	
6	DSR	CC	DR	数据设置就绪	未连接
7	RTS	CA	RS	发送要求	固定为 ON 电平 (+5 V ~ +9 V)
8	CTS	CB	CS	可发送	未连接
9	RI	CE	CI	被叫显示	未连接

连接本仪器与 PC 时

使用 D-sub 9 针 母头 -D-sub 9 针 母头的交叉线。

交叉接线

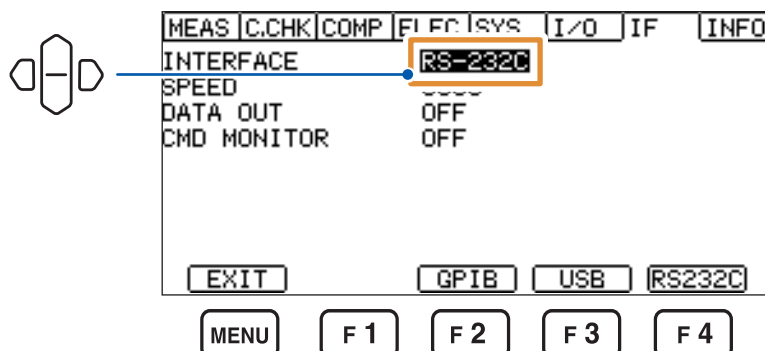


推荐电缆：HIOKI 制 9637 RS-232C 电缆 (1.8 m)

本仪器的设置

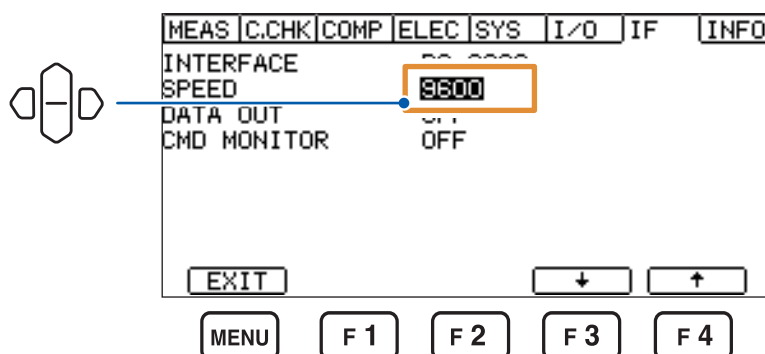
设置画面的显示方法：**MENU** 键 >  [IF] 标签

1 按下 F4 键 [RS232C]



2 设置传输速度 (波特率)

4800 bps、9600 bps、19200 bps、38400 bps、115200 bps (初始设置 : 9600 bps)



按下 **F3** 键 [↓] 或 **F4** 键 [↑]，选择值。

控制器 (PC 或 PLC 等) 的设置

请务必对控制器进行以下设置。

- 异步方式
- 传输速度： 4800 bps、9600 bps、19200 bps、38400 bps、115200 bps
(请调节为本仪器的设置)
- 停止位： 1
- 数据长度： 8
- 奇偶性校验： 无
- 流程控制： 无

重要事项

较快的传输速度 (波特率) 会因 PC 而产生较大误差，有时可能会无法使用。此时请降低传送速度。

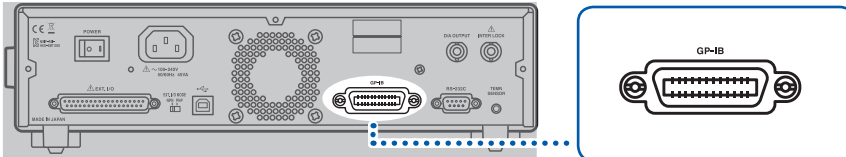
10.4 GP-IB 接口

GP-IB 电缆的连接

请事先仔细阅读“连接通讯电缆之前”（第 14 页）。

将 GP-IB 电缆连接到 GP-IB 连接器上。连接电缆时，请务必拧紧螺钉。

推荐电缆：9151-02 GP-IB 连接电缆 (2 m)

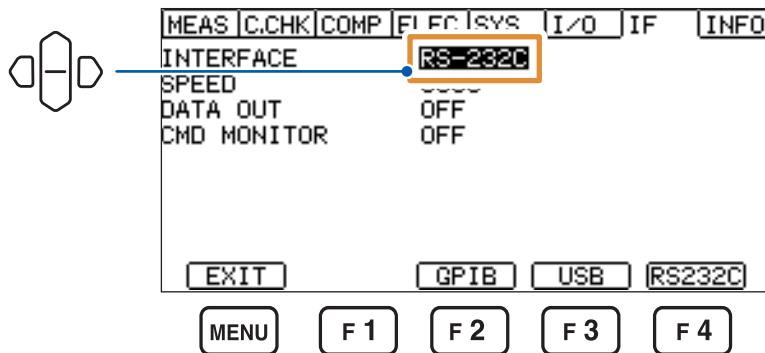


背面

本仪器的设置

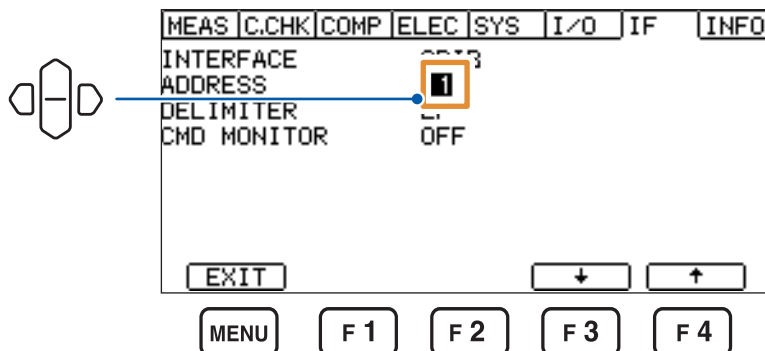
设置画面的显示方法：MENU 键 > [IF] 标签

1 按下 F2 键 [GPIB]



2 设置设备地址

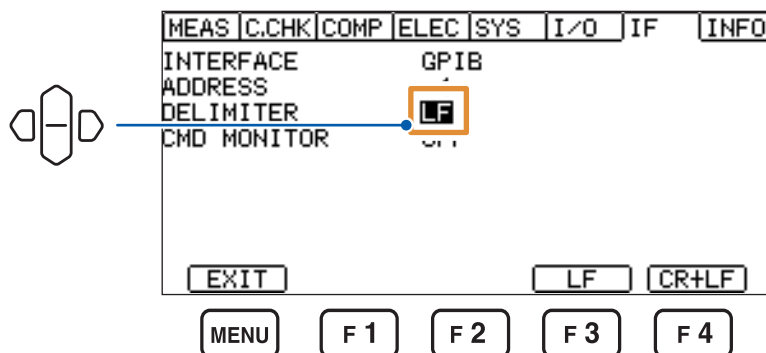
0 ~ 30 (初始设置：1)



按下 F3 键 [↓] 或 F4 键 [↑]，选择值。

3 设置定界符

LF、CR+LF (初始设置 : LF)



10.5 各接口的通用设置

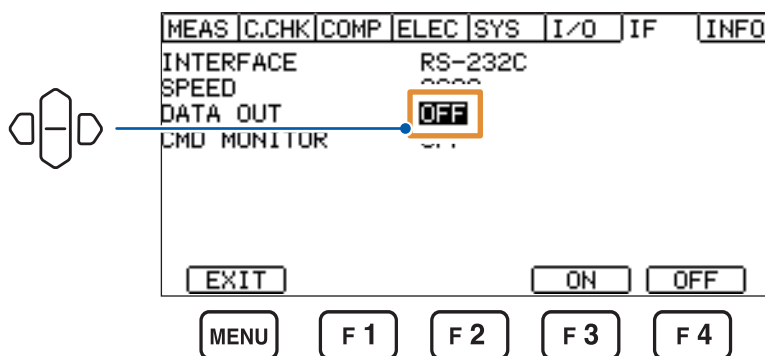
测量值的输出（数据输出功能）（仅限于 RS-232C 与 USB）

选择是否自动将测量值输出到各接口中。

如果将该功能设为 **[ON]**，接口则会变为数据输出专用接口，导致无法利用通讯命令控制本仪器。

设置画面的显示方法：**MENU** 键 >   **[IF]** 标签

[ON] 进行输出
[OFF] 不输出（初始设置）



外部触发时：

如果将 TRIG 信号输入到本仪器中或按下 **ENTER (TRIG)** 键，则会输出测量值。

内部触发时：

每次测量结束时，都会自动输出最新的测量值。

扫描功能为 **ON** 时：

各步骤的测量结束之后，输出测量值与各步骤的电压设置值。

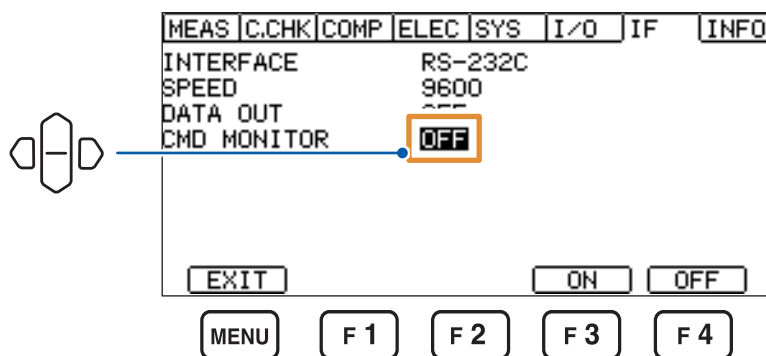
如果步幅时间较短，则可能来不及输出测量值。在这种情况下，请将步幅时间设置得长一些。

通讯命令的显示(通讯监视功能)

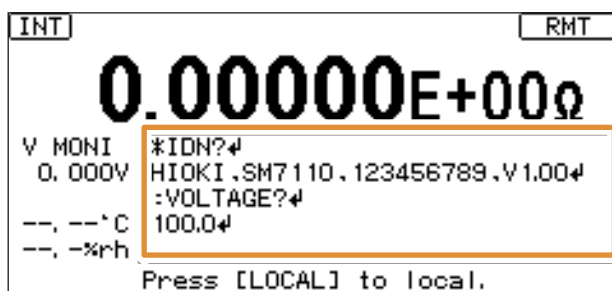
可在画面中确认命令或查询的收发状况。

设置画面的显示方法：**MENU** 键 >  [IF] 标签

[ON] 进行显示
[OFF] 不显示(初始设置)



如果开始通讯，则会在测量画面中显示通讯监视。



10.6 利用命令进行控制

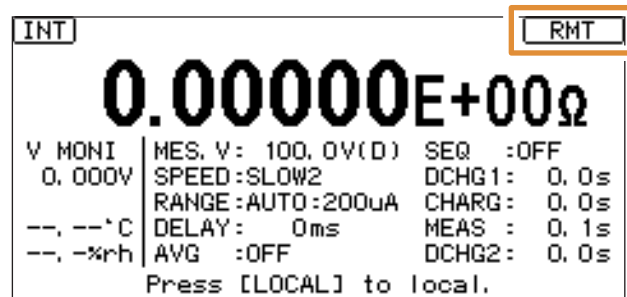
有关通讯命令与查询的标记(通讯信息参考)，请参照附带CD光盘内的通讯命令使用说明书。

远程状态

USB、RS-232C或GP-IB通讯期间变为远程状态，测量画面中显示[RMT]。

LOCAL 键以外的操作键均变为无效状态。

如果在显示菜单设置画面期间变为远程状态，则会自动切换为测量画面。



本地状态

通过下述操作解除远程状态，此时可进行键操作。

- 按下 **LOCAL** 键
- 重新接通电源
- 通过USB、RS-232C或GP-IB向本仪器发送 **:SYSTEM:LOCAL** 命令
- 通过GP-IB向本仪器发送 **GTL** 命令

11.1 一般规格

使用场所	室内使用，污染度2，海拔高度2000 m以下	
使用温湿度范围	温度	0°C ~ 40°C
	湿度	80% RH以下(没有结露)
保存温湿度范围	温度	-10°C ~ 50°C
	湿度	80% RH以下(没有结露)
适用标准	安全性	EN61010
	EMC	EN61326 Class A
耐电压	AC 4000 V (灵敏电流 10 mA) [全部电源端子]-[保护接地、接口、测量端子]之间	
电源	工频电源	
	额定电源电压	AC 100 V ~ 240 V (考虑额定电源电压±10%的电压波动)
	额定电源频率	50 Hz/60 Hz
	预计过渡过电压	2500 V
	最大额定功率	45 VA
接口	USB、RS-232C、GP-IB	
外形尺寸	约330W × 80H × 450D mm (不含突起物)	
重量	约5.9 kg	
产品保修期	3年	
	连接器、线缆等：非质保对象	
附件	参照：“装箱内容确认”(第2页)	
选件	参照：“选件”(第3页)	

11.2 输入规格/输出规格/测量规格

下划线部分为初始设置。即使切断电源之后，也保存测量值。

基本规格

通道数	1个通道		
测量方式	通过向被测物施加恒压的电流测量方式		
施加电压	SM7110	0.1 V ~ 1000 V	
	SM7120	0.1 V ~ 2000 V	
对地最大额定电压	DC 2000 V		
电流表输入电阻	1 kΩ ±10%		
输入输出端子	电流输入端子	三轴BNC连接器 (电流输入部分、内部GUARD部分、外部屏蔽部分)	
	电压输出端子	香蕉头端子	
	充电电压输出端子	香蕉头端子	
	GUARD端子	香蕉头端子	
	GROUND端子	香蕉头端子	
最大输入电压	电流输入端子	2000 V (内部GUARD部分-外部屏蔽部分之间)	
液晶显示	LCD类型	单色图形LCD 240×110	
	背光	白色LED 亮度调整范围：0% ~ <u>80%</u> ~ 100% (5%刻度)	
	对比度调整范围	0% ~ <u>50%</u> ~ 100% (5%刻度)	
显示更新	设置变更时或测量时		
警告显示	电压监视值约为30 V以上时，红色LED点亮		
按键	按键类型	MODE、RANGE ▲、RANGE ▼、VOLT ▲、VOLT ▼、COMP、LOAD/SAVE、SPEED、LOCAL、START、STOP、↑、↓、←、→、ESC、ENTER、MENU、F1、F2、F3、F4	
	按键锁定功能	动作内容	将按键设为无效状态 也可利用通讯命令进行解除
		设置	<u>OFF</u> 、菜单锁定、全部锁定
		菜单锁定	下述按键禁止操作 COMP、LOAD/SAVE、MENU
全部锁定	MENU 键 [UNLOCK] 、 STOP 键以外的禁止操作 输入KEYLOCK信号时，禁止前面板的任何操作		
按键操作音设置功能	设置	<u>ON</u> / OFF	

精度规格

精度保证条件	精度保证期间	1年
	精度保证温湿度范围	23°C ± 5°C、80% RH 以下
	预热时间	30 分钟以上
	电源频率范围	50 Hz/60 Hz ± 2 Hz
	温度系数	0°C ~ 18°C、28°C ~ 40°C 条件下加上 ± (测试精度 × 1/10) /°C
放射性无线频率电磁场的影响	10 V/m 下为 15% f.s.	
传导性无线频率电磁场的影响	10 V 下为 5% f.s.	
工频电源频率磁场的影响	30 A/V 时，在产品规格中加上 ± 5 pA	
电流测试精度	校正后的精度规定 不进行校正时，在下述规格中追加 50 dgt. 精度保证范围：量程的 5% ~ 100%	

量程	最大显示	分辨率	电流测试精度 (±% rdg. ± dgt.)			
			FAST/FAST2	MED	SLOW	SLOW2
20 pA	19.9999 pA	0.1 fA	-	-	2.0 + 450	2.0 + 30
200 pA	199.999 pA	1 fA	-	1.0 + 600	1.0 + 45	1.0 + 30
2 nA	1.99999 nA	10 fA	0.5 + 600	0.5 + 40	0.5 + 30	0.5 + 20
20 nA	19.9999 nA	100 fA	0.5 + 30	0.5 + 20	0.5 + 15	0.5 + 10
200 nA	199.999 nA	1 pA	0.5 + 30	0.5 + 20	0.5 + 15	0.5 + 10
2 μA	1.99999 μA	10 pA	0.5 + 30	0.5 + 20	0.5 + 15	0.5 + 10
20 μA	19.9999 μA	100 pA	0.5 + 30	0.5 + 20	0.5 + 15	0.5 + 10
200 μA	199.999 μA	1 nA	0.5 + 30	0.5 + 20	0.5 + 15	0.5 + 10
2 mA	1.99999 mA	10 nA	0.5 + 30	-	-	-

电压测试精度

量程	最大显示	分辨率	电压测试精度 (±% rdg. ± dgt.)
10 V	10.000 V	0.001 V	0.03 + 2
100 V	100.00 V	0.01 V	0.03 + 2
1000 V	1000.0 V	0.1 V	0.03 + 2
2000 V *	2000.0 V	0.1 V	0.2 + 2

*：2000 V 量程仅限于 SM7120

电压发生精度

量程	设置电压范围	电压发生精度 (±% of setting ±% f.s.)	START 信号~开始电压输出之间的时间
10 V	0.1 V ~ 10.0 V	0.1 + 0.05	0.1 ms max.
100 V	10.1 V ~ 100.0 V	0.1 + 0.05	0.1 ms max.
1000 V	100.1 V ~ 1000.0 V	0.1 + 0.05	0.1 ms max.
2000 V *	1000.1 V ~ 2000.0 V	0.2 + 0.10	0.1 ms max.

*：2000 V 量程仅限于 SM7120

电压发生电流限制器	参照：“4.9 限制流入被测物的电流(电流限制器)”(第59页)
电阻测试精度	电阻测试精度 = 电流测试精度 + 电压发生精度或电压测试精度(第52页) 将电阻测量使用的电压值设为电压测量值或电压设置值 设为运算用电压设置值时, 电阻测试精度为参考值, 不保证精度

电阻值显示范围

指数显示

量程	分辨率	施加电压				
		0.1 V	10 V	100 V	1000 V	2000 V
20 pA	0.1 fA	5E+9 Ω ~ 1E+15 Ω	500E+9 Ω ~ 100E+15 Ω	5E+12 Ω ~ 1E+18 Ω	50E+12 Ω ~ 10E+18 Ω	100E+12 Ω ~ 20E+18 Ω
200 pA	1 fA	500E+6 Ω ~ 100E+12 Ω	50E+9 Ω ~ 10E+15 Ω	500E+9 Ω ~ 100E+15 Ω	5E+12 Ω ~ 1E+18 Ω	10E+12 Ω ~ 2E+18 Ω
2 nA	10 fA	50E+6 Ω ~ 10E+12 Ω	5E+9 Ω ~ 1E+15 Ω	50E+9 Ω ~ 10E+15 Ω	500E+9 Ω ~ 100E+15 Ω	1E+12 Ω ~ 200E+15 Ω
20 nA	100 fA	5E+6 Ω ~ 1E+12 Ω	500E+6 Ω ~ 100E+12 Ω	5E+9 Ω ~ 1E+15 Ω	50E+9 Ω ~ 10E+15 Ω	100E+9 Ω ~ 20E+15 Ω
200 nA	1 pA	500E+3 Ω ~ 100E+9 Ω	50E+6 Ω ~ 10E+12 Ω	500E+6 Ω ~ 100E+12 Ω	5E+9 Ω ~ 1E+15 Ω	10E+9 Ω ~ 2E+15 Ω
2 μA	10 pA	50E+3 Ω ~ 10E+9 Ω	5E+6 Ω ~ 1E+12 Ω	50E+6 Ω ~ 10E+12 Ω	500E+6 Ω ~ 100E+12 Ω	1E+9 Ω ~ 200E+12 Ω
20 μA	100 pA	5E+3 Ω ~ 1E+9 Ω	500E+3 Ω ~ 100E+9 Ω	5E+6 Ω ~ 1E+12 Ω	50E+6 Ω ~ 10E+12 Ω	100E+6 Ω ~ 20E+12 Ω
200 μA	1 nA	1E+3 Ω ~ 100E+6 Ω	50E+3 Ω ~ 10E+9 Ω	500E+3 Ω ~ 100E+9 Ω	5E+6 Ω ~ 1E+12 Ω	10E+6 Ω ~ 2E+12 Ω
2 mA	10 nA	1E+3 Ω ~ 10E+6 Ω	5E+3 Ω ~ 1E+9 Ω	50E+3 Ω ~ 10E+9 Ω	500E+3 Ω ~ 100E+9 Ω	1E+6 Ω ~ 200E+9 Ω

测量值中包含输入电阻 1 kΩ (±10%)。

单位显示

量程	分辨率	施加电压				
		0.1 V	10 V	100 V	1000 V	2000 V
20 pA	0.1 fA	5 GΩ ~ 1 PΩ	500 GΩ ~ 100 PΩ	5 TΩ ~ 1000 PΩ	50 TΩ ~ 10000 PΩ	100 TΩ ~ 20000 PΩ
200 pA	1 fA	500 MΩ ~ 100 TΩ	50 GΩ ~ 10 PΩ	500 GΩ ~ 100 PΩ	5 TΩ ~ 1000 PΩ	10 TΩ ~ 2000 PΩ
2 nA	10 fA	50 MΩ ~ 10 TΩ	5 GΩ ~ 1 PΩ	50 GΩ ~ 10 PΩ	500 GΩ ~ 100 PΩ	1 TΩ ~ 200 PΩ
20 nA	100 fA	5 MΩ ~ 1 TΩ	500 MΩ ~ 100 TΩ	5 GΩ ~ 1 PΩ	50 GΩ ~ 10 PΩ	100 GΩ ~ 20 PΩ
200 nA	1 pA	500 kΩ ~ 100 GΩ	50 MΩ ~ 10 TΩ	500 MΩ ~ 100 TΩ	5 GΩ ~ 1 PΩ	10 GΩ ~ 2 PΩ
2 μA	10 pA	50 kΩ ~ 10 GΩ	5 MΩ ~ 1 TΩ	50 MΩ ~ 10 TΩ	500 MΩ ~ 100 TΩ	1 GΩ ~ 200 TΩ
20 μA	100 pA	5 kΩ ~ 1 GΩ	500 kΩ ~ 100 GΩ	5 MΩ ~ 1 TΩ	50 MΩ ~ 10 TΩ	100 MΩ ~ 20 TΩ
200 μA	1 nA	1 kΩ ~ 100 MΩ	50 kΩ ~ 10 GΩ	500 kΩ ~ 100 GΩ	5 MΩ ~ 1 TΩ	10 MΩ ~ 2 TΩ
2 mA	10 nA	1 kΩ ~ 10 MΩ	5 kΩ ~ 1 GΩ	50 kΩ ~ 10 GΩ	500 kΩ ~ 100 GΩ	1 MΩ ~ 200 GΩ

测量值中包含输入电阻 1 kΩ (±10%)。

测量时间

接触检查功能与比较器功能的设置	ON	OFF
接触检查功能时间	2.3 ms	0.0 ms
比较器测量时间	0.2 ms	0.0 ms

测量速度的设置	50 Hz	60 Hz	内部积分时间
FAST	4.1 ms	4.1 ms	2 ms
FAST2	13.7 ms	12.7 ms	0.5 PLC
MED	23.7 ms	20.7 ms	1 PLC
SLOW	109 ms	93 ms	4 PLC
SLOW2	320 ms	320 ms	13 PLC

- 外部控制(使用EXT I/O)时, 为如下所示的情形。
INDEX时间 接触检查延迟时间 + 接触检查时间 + 延迟时间 + 测量时间
EOM时间 INDEX + 比较器测量时间 + 0.4 ms
根据电压测量值计算电阻运算值时, 加上 1.0 ms
- 自校正时间: 5 s 以内

测量时间示例(FAST时)

接触检查	比较器测量	电源频率 50 Hz		电源频率 60 Hz	
		INDEX	EOM	INDEX	EOM
OFF	OFF	4.1 ms	4.5 ms	4.1 ms	4.5 ms
OFF	ON	4.1 ms	4.7 ms	4.1 ms	4.7 ms
ON	OFF	6.4 ms	6.8 ms	6.4 ms	6.8 ms
ON	ON	6.4 ms	7.0 ms	6.4 ms	7.0 ms

温度测量精度	显示范围	-40.00°C ~ 80.00°C 未连接温度传感器时, 显示 [---°C]
	精度范围	-40.00°C ~ 80.00°C
	测试精度	参照: “Z2011 温湿度传感器的规格”(第 152 页)
	测量周期	2 s ± 0.2 s
湿度测量精度	显示范围	0.0% RH ~ 90.0% RH 未连接湿度传感器时, 显示 [---%rh]
	精度范围	20.0% RH ~ 80.0% RH
	测试精度	参照: “Z2011 温湿度传感器的规格”(第 152 页)
	测量周期	2 s ± 0.2 s
D/A 输出项目	输出精度	电阻测试精度 ±0.2% f.s.
	温度系数	±0.02% f.s./°C
	响应时间	测量时间 + 最长 1 ms

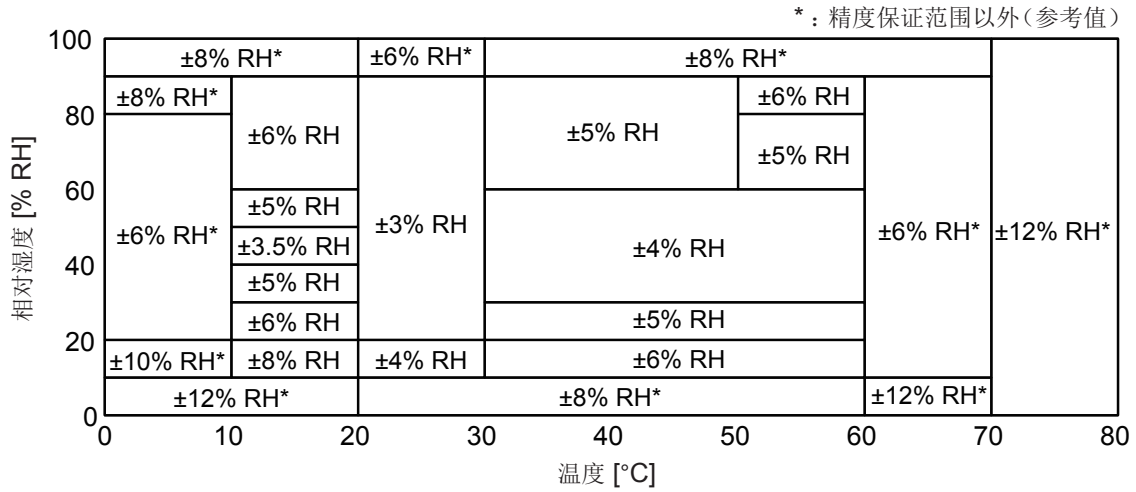
最大额定容量*

设置电压	电流限制器设置	最大额定容量
0.1 V ~ 250.0 V	50 mA	2 mF
	10 mA	400 μF
	5 mA	200 μF
250.1 V ~ 1000.0 V	10 mA	100 μF
	5 mA	50 μF
1000.1 V ~ 2000.0 V	1.8 mA	9 μF

*: 10 秒以内成为小于等于直流电压电平 60 V 的容量值

Z2011 温湿度传感器的规格

温度测量精度	±0.5°C (10°C ~ 60°C) 偏离该温度范围时 加上0.015°C/°C (-40°C ~ 10°C以下) 加上0.02°C/°C (60°C以上~ 80°C)
湿度测量精度	±3% RH (20°C ~ 30°C、20% RH ~ 90% RH) 偏离该范围时，请参照下图



滞后 : ±1% RH

响应时间	约 300 秒 (温度 : 0°C → 60°C、60°C → 0°C 的 90% 响应时间(参考值)) (湿度 : 10% RH → 80% RH、80% RH → 10% RH 的 90% 响应时间(参考值))
------	---

11.3 功能规格

下划线部分为初始设置。即使切断电源之后，也保存测量值。

测量值显示模式	显示项目	显示 1 从电阻、电流、表面电阻率、体积电阻率、液体体积电阻率中选择 1 项进行显示 显示 2 显示测量电压 (电阻运算用电压值的设置为 [EXT.V] 时, 显示 [---])
	显示方式	EXP / UNIT EXP 指数显示 小数点以下 5 位显示(例: 1.00000E+16 Ω) UNIT 单位显示 有效位数 6 位(例: 10.0000 PΩ)
	显示位数设置功能	可任意设置显示位数 3 ~ 6 位
	电阻值	根据电流测量值与电压测量值(或设置值)进行计算
	电阻率	根据电流测量值、电压测量值(或设置值)与电极常数进行计算
测量期间绘图更新功能	操作方式	变更测量值显示更新的时序
	设置	ON / OFF ON : 每次测量时更新 OFF : 不更新测量值(更新 VMONI , 与设置无关)
电压输出功能	操作方式	漏型、源型(支持充电与放电)
	电流限制方向	可双向进行电流限制
	电压输出值设置	0.1 V ~ 1000.0 V (可按 0.1 V 步幅任意变更) (仅 SM7120 为 0.1 V ~ 2000.0 V)
	输出 OFF 时设置	放电 (D) 、高阻抗 (Z)
	电压输出时间	START 信号输入~稳定为设置电压之间的时间 放电时: 10 ms , 高阻抗时: 1 ms 电压发生期间变更了发生电压时: 10 ms
电阻运算用电压值设置	动作内容	选择用于电阻运算的电压值
	功能设置	VMONI (电压测量值)、 MES.V (施加电压设置值)、 EXT.V (运算用电压设置值)
	电压设置范围	0.1 V ~ 5000.0 V 仅功能设置为“ EXT.V (运算用电压设置值)”时可设置
测量速度	动作内容	设置采样时间
	设置	FAST/FAST2/MED/SLOW/SLOW2
量程切换功能	电流测量	AUTO / MANUAL
	电阻测量	无设置(电流测量为 AUTO 时, 为 AUTO)
触发模式	动作内容	进行测量开始的触发设置
	设置	INTERNAL/EXTERNAL INTERNAL 内部触发 EXTERNAL 外部触发 利用 TRIG 键进行 1 次采样
延迟功能	动作内容	利用 START 键设置 TRIG 信号输入~测量开始之间的时间
	设置范围	0 ms ~ 9999 ms (分辨率为 1 ms)
接触检查延迟功能	动作内容	设置接触检查开始之前的时间
	设置范围	0 ms ~ 9999 ms (分辨率为 1 ms)

平均功能	动作内容	执行测量值的平均化处理	
	设置	OFF/ON (HOLD)/ON (AUTO)	
	ON时的平均化设置	2次 ~ 255次 (任意设置)	
	平均化方式	HOLD 移动平均(但外部触发且序列测量为 OFF 时, 为相加平均) AUTO 根据测量值的变化量自动变更平均次数	
电源频率设置	动作内容	设置电源电压的频率	
	设置	AUTO (自动检测 50 Hz、60 Hz) / 50 Hz/60 Hz	
线缆长度补偿功能	动作内容	设置使用线缆的长度, 并根据该设置值补偿治具电容开路值与接触检查值 可进行自动检测并设置任意数值	
	补偿范围	0.5 m ~ 1.0 m ~ 3.0 m (0.1m刻度)	
治具电容开路补偿功能	动作内容	测量将治具置于开路状态时的电容值 需要在使用接触检查功能之前执行 即使切断电源, 也保持执行获取的数据	
	显示范围	0.000 pF ~ 99.999 pF	
接触检查功能	动作内容	将测量值与判定基准值进行比较, 判定接触状态	
	操作方式	基于高频信号的电容测量方式	
	自动执行	ON/OFF	
	电容测试精度范围	0.200 pF ~ 95.000 pF (其中, 被测物的电容 \geq 治具电容的 1/10)	
	电容测试精度	\pm (读取值的 20% \pm 0.1 pF)	
	判定基准值输入范围	0.00 pF ~ 99.99 pF	
	判定	GO : 电容测量值 > 判定基准值 NG : 判定基准值 \geq 电容测量值	
	频率可变	300 kHz/245 kHz	
	频率精度	\pm 20%	
	被测物电容设置	LOW/NORMAL	
	自校正功能	动作内容	补偿测量电路的偏移电压与增益
		设置	ON/OFF
设置时间		1 s ~ 600 s	
其它		与设置的 ON/OFF 无关, 打开电源时以及 5分钟 之后, 自动执行 1次 可在 ON/OFF 设置画面中手动执行 1次 即使为 OFF 设置, 也受理通过命令的执行	

电阻率测量功能	动作内容	输入电极常数，并根据其值计算表面电阻率与体积电阻率	
	设置项目	表面电阻率 平板试料体积电阻率 液体试料体积电阻率 电极名称指定	主电极的直径/反电极的内径 主电极的直径/试料的厚度 任意电极常数 选择电极名称，自动设置其电极常数
	设置范围	主电极的直径 (D1) 反电极的内径 (D2) 试料的厚度 (t) 电极常数 (K)	0.0 mm ~ <u>50.0 mm</u> ~ 100.0 mm (分辨率为0.1 mm) 0.0 mm ~ <u>70.0 mm</u> ~ 100.0 mm (分辨率为0.1 mm) 0.0 mm ~ <u>0.1 mm</u> ~ 100.0 mm (分辨率为0.1 mm) 0.01 ~ <u>500.00</u> ~ 999.99 (分辨率为0.01)
	运算公式	表面电阻率： $\rho_s = \frac{\pi \cdot (D2 + D1)}{D2 - D1} \times \text{测量值}$ 平板试料体积电阻率： $\rho_v = \frac{\pi \cdot D1^2}{4t} \times \frac{\text{测量值}}{10}$ 液体试料体积电阻率： $\rho_l = K \times \text{测量值}$ ρ_s ：表面电阻率 单位 [Ω] ρ_v 、 ρ_l ：体积电阻率 单位 [Ω·cm] π ：圆周率 = 3.14 $D1$ ：主电极的直径 单位 [mm] $D2$ ：反电极的内径 单位 [mm] t ：试料的厚度 单位 [mm] K ：电极常数 单位 [cm]	
比较器功能	动作内容	进行设定值与测量值之间的比较判定	
	设置	ON/OFF	
	判定	根据内部运算值进行判定 Hi 测量值 > 上限值 IN 上限值 ≥ 测量值 ≥ 下限值 Lo 下限值 > 测量值	
判定音设置功能	动作内容	根据比较器判定结果鸣响蜂鸣器 (Hi、IN/Lo时)	
	动作设置、音色	OFF、1型、2型、3型	
	鸣响次数	1次~5次、连续	
联锁功能	动作内容	通过外部输入信号将测量电压的输出/测量设为无效 设置为ON(有效)时，通过ON输入或端子之间的短路解除联锁时， 测量期间联锁功能有效时，停止测量。按键与通讯均不可用于进行 测量	
	设置	ON(有效)/OFF(无效)	
	输入端子	BNC (EXT I/O 与内部进行并列处理)	

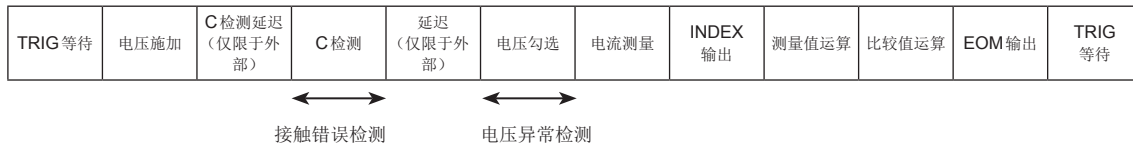
序列程序功能	动作内容	设置放电、充电、测量、放电的模式并依次执行
	设置	ON/OFF (OFF 时为连续测量)
	保存编号	0 ~ 9
	各模式时间可设置范围(可对设置单位进行 ms/s 切换)	测量： 1 ms ~ 0.1 s ~ 999.9 s 测量以外： 0 ms ~ 999.9 s
分辨率	ms 单位： 1 ms s 单位： 0.1 s 已将单位从 ms 变更为 s 时，进行四舍五入处理后显示	
扫描功能	运作内容	根据事先设置的步骤列表，进行施加电压的输出与测量
	设置	ON/OFF
	步骤数	1 ~ 999
	可设置时间范围	保持延迟时间： 0 ms ~ 0.1 s ~ 999.9 s (0 ms) 测量延迟时间： 10 ms ~ 0.1 s ~ 999.9 s (0.1 s) 步幅时间： 15 ms ~ 0.1 s ~ 999.9 s (1.0 s)
	分辨率	ms 单位： 1 ms s 单位： 0.1 s 已将单位从 ms 变更为 s 时，进行四舍五入处理后显示
	自动步骤设置	可指定起始电压、停止电压、阶跃电压或步骤数，自动设置阶跃电压。 起始电压： 0.1 V ~ 2000.0 V* 停止电压： 0.1 V ~ 2000.0 V* 分割设置： STEP/NUM STEP 指定阶跃电压进行分割 NUM 指定步骤数进行分割 阶跃电压： 0.1 V ~ 2000.0 V* 步骤数： 1 ~ 999 *：SM7110 最大为 1000.0 V
	任意步骤设置	可通过自动步骤设置变更阶跃电压，或者添加、删除步骤。也可以任意设置所有步骤。
	折回	ON/OFF 最终步骤结束之后，按相反顺序进行扫描
	FAIL 停止	ON/OFF 偏离比较器范围时，中止扫描测量或切换为折回运作
	自动详细步骤	ON/OFF 测量值接近比较器阈值时，自动分割阶跃电压的间隔并进行详细测量 比较器功能 UPPER = ON 时 测量值 > 上限值 × 0.1 (10%) 分割为 1/2 间隔 测量值 > 上限值 × 0.5 (50%) 分割为 1/5 间隔 测量值 > 上限值 × 0.8 (80%) 分割为 1/10 间隔 比较器功能 LOWER = ON 时 测量值 < 下限值 × 10 分割为 1/2 间隔 测量值 < 下限值 × 2 分割为 1/5 间隔 测量值 < 下限值 × 1.25 分割为 1/10 间隔

面板保存与面板读取	动作内容	指定面板编号保存、读取测量条件															
	面板数	50															
	面板名称	10个字符(字母或数值)															
	保存内容	测量值显示模式、电压输出设置值、电阻运算用电压设置值、测量速度、量程、触发模式、延迟、平均、接触检查、自校正设置、电阻率测量设置、比较器、判定音、联锁、序列、治具电容开路补偿值															
电压监视检查	动作内容	电压监视值处在设置范围内时，V_CHECK_GO信号会置为ON															
	设置	ON/OFF															
	可设置范围	±2% ~ ±20% (分辨率为1%)															
	显示	ON：正常时，显示[V.CHK]；异常时，加亮显示[V.CHK] OFF：不显示															
相对于测量电压的电压监视量程																	
SM7120																	
<table border="1"> <thead> <tr> <th>MES.V</th> <th>电压监视量程</th> <th>电压监视显示范围</th> </tr> </thead> <tbody> <tr> <td>0.1 V ~ 9 V</td> <td>10.000 V</td> <td>10.000 V</td> </tr> <tr> <td>9.1 V ~ 90 V</td> <td>100.00 V</td> <td>100.00 V</td> </tr> <tr> <td>90.1 V ~ 900 V</td> <td>1000.0 V</td> <td>1000.0 V</td> </tr> <tr> <td>900.1 V ~ 2000 V</td> <td>2000.0 V</td> <td>2000.0 V</td> </tr> </tbody> </table>			MES.V	电压监视量程	电压监视显示范围	0.1 V ~ 9 V	10.000 V	10.000 V	9.1 V ~ 90 V	100.00 V	100.00 V	90.1 V ~ 900 V	1000.0 V	1000.0 V	900.1 V ~ 2000 V	2000.0 V	2000.0 V
MES.V	电压监视量程	电压监视显示范围															
0.1 V ~ 9 V	10.000 V	10.000 V															
9.1 V ~ 90 V	100.00 V	100.00 V															
90.1 V ~ 900 V	1000.0 V	1000.0 V															
900.1 V ~ 2000 V	2000.0 V	2000.0 V															
SM7110																	
<table border="1"> <thead> <tr> <th>MES.V</th> <th>电压监视量程</th> <th>电压监视显示范围</th> </tr> </thead> <tbody> <tr> <td>0.1 V ~ 9 V</td> <td>10.000 V</td> <td>10.000 V</td> </tr> <tr> <td>9.1 V ~ 90 V</td> <td>100.00 V</td> <td>100.00 V</td> </tr> <tr> <td>90.1 V ~ 1000 V</td> <td>1000.0 V</td> <td>1000.0 V</td> </tr> </tbody> </table>			MES.V	电压监视量程	电压监视显示范围	0.1 V ~ 9 V	10.000 V	10.000 V	9.1 V ~ 90 V	100.00 V	100.00 V	90.1 V ~ 1000 V	1000.0 V	1000.0 V			
MES.V	电压监视量程	电压监视显示范围															
0.1 V ~ 9 V	10.000 V	10.000 V															
9.1 V ~ 90 V	100.00 V	100.00 V															
90.1 V ~ 1000 V	1000.0 V	1000.0 V															
DA输出功能	动作内容	输出适合电流测量值的电压 显示值为电阻值时，也将输出电平设为适合测量电流的电压															
	输出电压	DC 0 V ~ 2 V (按电流量程的f.s.输出2.0 V) 错误·Current Over Range时，输出2.5 V															
	最大输出电压	DC 5 V															
	输出阻抗	1 kΩ															
	位数	12 bit															
	输出端子	BNC端子															
	双动作功能	动作内容	仅在按下STOP键之后1秒钟内，START键有效														
复位功能	设置	ON/OFF															
	复位	将面板数据以外的设置恢复为出厂状态															
自测试功能	系统复位	将包括面板数据在内的所有设置恢复为出厂状态															
	启动时自测试	进行ROM/RAM检查															
错误显示	参照：“错误显示与处理方法”（第166页）																
GO信号输出逻辑反转功能	动作内容	对接触检测和电压监视检查的结果信号的逻辑进行反转处理 接触检测为ON时， [NORMAL]设置时，为OK判定并输出ON [INVERT]设置时，为OK判定并输出OFF 电压监视检查ON时，在[NORMAL]设置情况下按OK判定输出ON，在[INVERT]设置情况下按OK判定输出OFF 接触检测和电压监视检查判定为OFF时，始终进行NG判定并输出OFF															
	设置	NORMAL/INVERT															

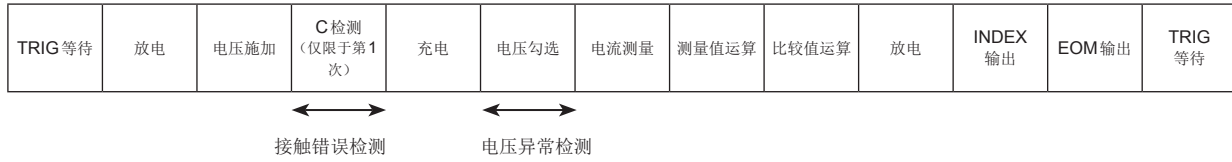
功能规格

测量时序

触发测量



序列测量



- 接触错误时，继续进行后续处理
- 检测到电压异常时，继续进行后续处理

11.4 接口规格

下划线部分为初始设置。即使切断电源之后，也保存测量值。

USB	通讯内容	远程控制、测量值输出	
	连接器	系列B插口	
	电气规格	USB2.0 (Full Speed)	
	等级 (模式)	<u>CDC 等级 (COM 模式)</u> 、 HID 等级 (USB 键盘模式)	
RS-232C	通讯内容	远程控制、测量值输出	
	传输方式	异步方式 全双工	
	传输速度	4800 bps/ <u>9600 bps</u> /19200 bps/38400 bps/115200 bps	
	数据位长度	8 位	
	停止位	1	
	校验位	无	
	定界符	发送 : CR + LF, 接收 : CR, CR + LF	
	同步更换	X 流程和硬件流程均无	
	协议	无顺序协议方式	
	连接器	D-sub 9 针 公头 嵌合固定螺钉 #4-40 螺钉	
	GP-IB	通讯内容	远程控制
		设备地址	0 ~ <u>1</u> ~ 30
		定界符	<u>LF/CR + LF</u>
其它		符合 IEEE488.2 标准	
接口功能			
	SH1	具有源/同步更换的全部功能	
	AH1	具有接收器/同步更换的全部功能	
	T6	具有基本的送信功能 具有串行点功能 没有仅限送信模式功能 具有凭借 MLA (My Listen Address) 解除送信的功能	
	L4	具有基本的接收功能 没有仅限接收模式功能 具有依据 MTA (My Talk Address) 的解除接收功能	
	SR1	具有服务请求的全部功能	
	RL1	具有远程/本地的全部功能	
	PP0	没有并行点功能	
	DC1	具有设备清除的全部功能	
	DT1	具有设备触发的全部功能	
	C0	没有控制器功能	
远程功能	动作内容	利用 RS-232C、USB 或 GP-IB 进行通讯时，作为远程状态，禁止 STOP 键以外的按键操作 通过下述方法解除 <ul style="list-style-type: none"> • 按下 LOCAL 键 • 重新接通电源 • 经由 RS-232C 或 GP-IB 的 :SYSTem:LOCal 命令 • 经由 GP-IB 的 GTL 命令 	
通讯监视功能	动作内容	显示命令或查询的收发状况	
	设置	<u>ON/OFF</u> (可在面板上或通过通讯进行设置)	

数据输出功能	动作内容	触发模式 EXT 时： 利用 TRIG 信号与 ENTER (TRIG) 键输出测量值 触发模式 INT 时： 测量结束时，自动输出测量值
	设置	<u>ON/OFF</u>
存储功能	动作内容	将测量值保存到存储器中 统一发送已保存的测量值
	存储数量	999 个 (易失性存储器 没有备份)
	设置	<u>ON/OFF</u>

11.5 外部 I/O(EXT I/O) 规格

下划线部分为初始设置。即使切断电源之后，也保存测量值。

输入信号	信号类型	TRIG、V_CHECK、C_CHECK、OPEN、START、STOP、CLEAR、INTERLOCK、KEYLOCK
	光电耦合器绝缘	无电压接点输入(对应灌电流/拉电流输出)
	输入 ON	残留电压 1 V 以下(输入 ON 电流 4 mA(参考值))
	输入 OFF	OPEN(开断电流 100 μ A 以下)
	响应时间	ON 边沿：最长 0.1 ms，OFF 边沿：最长 1.0 ms
输出信号	信号类型	EOM、INDEX、VON、V_CHECK_GO、C_CHECK_GO、OPEN_GO、HI、IN、LO、PASS、FAIL、ERR
	光电耦合器绝缘	漏极开路输出(无极性)
	最大负载电压	DC 30 V 残留电压 1 V 以下(负载电流 50 mA) / 0.5 V 以下(负载电流 10 mA)
	最大输出电流	50 mA/通道
输出信号设置	动作内容	将 EXT I/O 的输出设为灌电流 (NPN) 或拉电流 (PNP)
	设置	<u>NPN/</u> PNP
	设置方法	利用背面开关进行切换(不可利用命令进行切换)
TRIG 滤波功能	动作内容	在响应时间内，仅在输入信号保持为 ON 时进行信号处理
	设置	<u>ON/</u> OFF
	响应时间	<u>1 ms</u> ~ 500 ms
TRIG 逻辑设置	动作内容	TRIG 信号开始边沿的设置
	设置	<u>ON 边沿/</u> OFF 边沿
EOM 输出时序设置	动作内容	HOLD 设置时，在下一 TRIG 信号之前保持 ON PULSE 设置时，在经过脉宽设置值之后保持 OFF
	设置	<u>HOLD/</u> PULSE
	脉冲宽度	<u>1 ms</u> ~ 100 ms(精度： $\pm 1\%$)
EXT I/O 测试功能	动作内容	显示 EXT I/O 的输入信号状态，对输出信号进行任意输出
工厂电源输出	输出电压	漏型输出时：5.0 V $\pm 10\%$ 源型输出时：-5.0 V $\pm 10\%$ 、100 mA max.
	绝缘	与保护接地电位、测量电路绝缘
	绝缘额定值	对地电压为 DC 50 V、AC 30 V rms、AC 42.4 V peak 以下
使用连接器	D-sub 37 针 母头 嵌入固定螺钉 #4-40 螺钉	
针配置	参照：“本仪器侧连接器的信号配置”(第 117 页)	

输入信号的功能	TRIG	输入测量开始 如果设为 ON, 则开始测量	
	C_CHECK	输入接触检查执行 如果设为 Low, 则开始接触检查	
	V_CHECK	电压异常确认执行输入 如果设为 ON, 则开始电压检查	
	OPEN	输入开路补偿执行 如果设为 ON, 则开始开路补偿	
	START	测量电压输出开始信号	
	STOP	测量电压输出停止信号	
	CLEAR	测量值与判定清除信号 如果在测量停止状态下向本仪器输入 ON, 则会清除测量值与判定结果 清除之后, 通讯命令的测量值响应返回未判定状态	
	INTERLOCK	输入联锁输入	
	KEYLOCK	输入按键锁定输入	
	输出信号的功能	EOM	测量结束输出 测量 / 判定结束时输出 ON
		INDEX	测量参照输出 测量电路中的 A/D 读入结束时输出 ON
ERR		测试异常输出 测量期间发生异常时输出 ON 下述情况视为测试异常。 • 测量用与电压测量用 A/D 上溢时 • 夹具电容开路补偿值超出 99.999 pF 时	
C_CHECK_GO		接触检测结果输出 在接触检测为 OK 的情况下, [NORMAL] 时输出 ON, [INVERT] 时输出 OFF	
V_CHECK_GO		电压异常确认结果输出 在电压检测为 OK 的情况下, [NORMAL] 时输出 ON, [INVERT] 时输出 OFF	
OPEN_GO		开路补偿结果输出 开路补偿为 OK 时输出 ON	
VON		电压输出状态信号 电压输出期间输出 ON	
HI		比较器判定 HI 输出 判定为 Hi 时输出 ON	
IN		比较器判定 IN 输出 判定为 IN 时输出 ON	
LO		比较器判定 LO 输出 判定为 Lo 时输出 ON	
PASS		判定结果 PASS 输出 测量正常结束并且比较器判定结果为 IN 时, 输出 ON	
FAIL		判定结果 FAIL 输出 测量正常结束并且比较器判定结果为 IN 以外时, 输出 ON	

12 维护和服务

12.1 有问题时

认为有故障时，请确认“Q&A（常见问题）”后，与购买店（代理店）或最近的HIOKI营业据点联系。

Q&A（常见问题）

一般项目

No.	问题	请确认	可能原因→措施	参照	
1-1	电源未接通（什么也不显示）	电源开关（背面）	OFF	未供电 →请打开主电源开关（背面）。	第 33 页
			ON	未供电 →请确认电源线的导通状况。 →请确认设备断路器处于打开状态。	第 33 页
				电源电压或频率不同 →请确认电源额定值。 (100 V-240 V、50 Hz/60 Hz)	-
				画面变暗 →请调节背光亮度与对比度。	第 108 页
1-2	不能进行按键操作	显示	显示 [K.LOCK]	已进行按键锁定 →请解除按键锁定。	第 104 页
			显示 [I.LOCK]	处于联锁状态 →请解除联锁。	第 56 页
			显示 [RMT]	处于远程状态 →请解除远程状态。	第 146 页
1-3	不显示判定结果	测量值	显示	比较器功能为 OFF →请将功能设为 ON。	第 93 页
			不显示 (显示值以外的内容)	未显示测量值时，不进行判定，也不显示指示灯。	-
1-4	听不到蜂鸣音	按键操作音设置	OFF	按键操作音设置处于 OFF 状态 →请将功能设为 ON。	第 103 页
		判定音设置	OFF	判定音设置处于 OFF 状态 →请将功能设为 ON。	第 95 页
1-5	要变更蜂鸣器的音量	不能在本仪器上变更蜂鸣器音量。		-	
1-6	测量值不显示	请执行自校正。 显示错误时，可能是发生了故障，请垂询销售店（代理店）或最近的 HIOKI 营业据点。		第 54 页	

有问题时

有关测量的项目

No.	问题	请确认		可能原因→措施	参照
2-1	测量值不稳定	测试线	自行制作	受电磁感应的影响 →请尽可能在靠近被测物的位置进行电缆的 GUARD 处理。	第附 12 页
		被测物	温度不稳定	特性因温度而异 →请在温度变化减小之后进行测量。	-
		温湿度传感器	未插到底	未正确连接温湿度传感器 →请将温湿度传感器可靠地插到底。	第 28 页

有关 EXT I/O 的项目

No.	问题	请确认	可能原因→措施	参照
3-1	根本不动作	本仪器 EXT I/O 测试中显示的 IN、OUT 与控制器是否相符？	配线等错误 →请确认 EXT I/O。 • 连接器脱落 • 针编号 • ISO_COM 端子的配线 • NPN/PNP 设置 • 接点 (或开路集电极) 控制 (不通过电压进行控制) • 向控制器供电 (无需向本仪器供电)	第 116 页
3-2	未进行触发	触发源	已设为内部触发 →请设为外部触发。	第 53 页
		TRIG 的 ON 时间是否比 0.1 ms 长？	TRIG 的 ON 时间短 →请确保 ON 时间为 0.1 ms 以上。	-
3-3	未出现 EOM	测量值是否被更新？	请确认 Q&A 的 3-2。	-
		EOM 信号的逻辑	测量结束时，EOM 信号变为 ON 状态。	第 119 页
3-4	未出现 HI、IN、LO 信号	本仪器是否显示判定结果？	请确认 Q&A 的 1-3。	第 163 页

有关通讯的项目

如果使用通讯监视(第 145 页), 则可顺利地进行动作确认。

No.	问题	请确认	可能原因→措施	参照
4-1	根本没反应	显示	没有 [RMT] 显示 无法建立连接 →请确认连接器的插入。 →请确认接口设置是否正确。 →使用 USB 之前, 请在控制设备中安装驱动程序。 →使用 RS-232C 时, 请使用交叉线。 →请确认控制设备的 COM 端口编号。 →请将控制设备的通讯速度调节为本仪器的通讯速度。	第 137 页
			显示 [RMT] 不受理命令 →请确认软件的定界符。	第 137 页
4-2	发生错误	显示	发生命令错误 命令不符 →请检查命令的拼写(空格为x20H)。 →请勿在没有查询的命令上附加问号(?)。 →请将控制设备的通讯速度调节为本仪器的通讯速度。	*1
			发生执行错误 输入缓冲区(256字节)溢出 →在处理已接收的字符串之前请等待。 例: 发送 *OPC? →就像接收“1”那样, 每发送数行命令, 都插入虚拟查询	
4-3	未返回查询的响应	通讯监视	有响应 程序错误 →由本仪器返回查询。 请确认程序的接收部分。	

*1: 详情请参照附带 CD 光盘内的通讯命令使用说明书。

错误显示与处理方法

系统错误(需要修理的错误)

错误 No.	显示	原因	处理方法
ERR:001	Backup data error	备份数据错误	仪器故障。 请送修。
ERR:002	RAM error	CPU RAM 错误	
ERR:003	Memory read/write error	存储器读/写错误	
ERR:004	Calibration error	电流测量部分校正不良	
ERR:005	A/D communication error	A/D 通讯错误	
ERR:006	Measurement function error	与测量部分之间的内部通讯错误	
ERR:007	Power function error	与电压输出部分之间的内部通讯错误	
ERR:009	Power line detection error	电源频率检测错误	
ERR:011	Over current error	过电流错误	
ERR:012	Adjustment data error	调整数据错误	
ERR:013	ROM check sum error	程序ROM 校验和错误	
ERR:014	Fan stop error	风扇停止错误	

功能错误

错误 No.	显示	原因	处理方法
ERR:101	Command error	命令不正确。	请确认命令是否正确。 参照：附带 CD 光盘内的通讯命令使用说明书
ERR:102	Execution error	无法执行命令。	
ERR:103	Parameter error	命令的参数部分不正确。	请确认参数是否适当。 参照：附带 CD 光盘内的通讯命令使用说明书
ERR:110	LOW LIMIT is higher than UPP LIMIT.	在比较器设置中，下限值被设为大于上限值。	请确认比较器设置。 参照：“6 测量值的判定(比较器功能)”(第 93 页)
ERR:111	Keylocked. Press [UNLOCK] 1 sec to unlock.	按键锁定生效。	请按下 MENU 键 1 秒钟以上，解除按键锁定。
ERR:112	Double action is ON. Press [STOP] first and press [START] within 1 sec to start.	双动作功能被设为 ON。	要开始测量时，请在按下 STOP 键 1 秒钟以内按下 START 键。 参照：“8.5 防止测试开始的误动作设置(双动作功能)”(第 108 页)

错误 No.	显示	原因	处理方法
ERR:113	Can not set this speed. Please change valid range.	在当前的量程设置下，无法变更为指定的测量速度。	请在变更量程设置之后，变更测量速度。 参照：“电流测试精度”（第 149 页）
ERR:114	Can not set this range. Please change valid speed.	在当前的测量速度设置下，无法变更为指定的量程。	请在变更测量速度设置之后，变更量程。 参照：“电流测试精度”（第 149 页）
ERR:115	Can not set this trigger. Only INTERNAL on sweep function.	扫描功能为 ON 时，不能使用外部触发。	请将扫描功能设为 OFF。 参照：“扫描功能的限制事项”（第 72 页）
ERR:116	Can not set this v mode. Select MES.V or VMONI on sweep function.	扫描功能为 ON 时，不能使用外部电源。	请将扫描功能设为 OFF。 参照：“扫描功能的限制事项”（第 72 页）

测量错误

错误 No.	显示	原因	处理方法
无	Current Over Range	超出电流测量范围上限。	请设为正确的量程。
无	+Over°C	超出温度测量范围上限。测量范围为 -40.0°C ~ 80.0°C。	测量温度较高，无法用该测量仪器进行测量。
无	-Over°C	低于温度测量范围下限。测量范围为 -40.0°C ~ 80.0°C。	测量温度较低，无法用该测量仪器进行测量。
无	Over%rh	超出湿度测量范围上限。测量范围为 0.0% RH ~ 90.0% RH。	测量湿度较高，无法用该测量仪器进行测量。

其它显示

错误 No.	显示	原因	处理方法
无	--.° C	未连接温湿度传感器。	请连接温湿度传感器。
无	--.%rh	未连接温湿度传感器。	请连接温湿度传感器。

12.2 修理、检查与清洁

警告



本仪器内部带有会产生高电压的部分，如果接触，则非常危险。
请客户不要进行改造、拆卸或修理。否则会引起火灾、触电事故或人员受伤。

关于校正

校正周期因客户的使用状况或环境等而异。建议根据客户的使用状况或环境确定校正周期，并委托本公司定期进行校正。

对数据备份的要求

修理或校正时，可能会对本仪器进行初始化（出厂状态）。
建议在委托之前对设置条件、测量数据等进行备份（保存与记录）。
有关备份方法，请参照“SM系列采样应用软件”附带的简易手册。请从本公司网站下载“SM系列采样应用软件”。

关于更换部件与寿命

产品使用的部件可能会因长年使用而导致性能下降。建议进行定期更换，以便长期使用本仪器。
更换时，请与销售店（代理店）或最近的HIOKI营业据点联系。部件的使用寿命会因使用环境和使用频率而异。不对推荐更换周期的期间作任何保证。

部件名	推荐更换周期	备注与条件
电解电容器	约3年	更换装有相应部件的电路板。
液晶背光 (亮度半衰期)	约10年	365天进行24小时/天使用时
风扇马达	约7年	365天进行24小时/天使用时
继电器	约3年	每小时进行30次量程切换时

清洁

注意



为了防止通风孔堵塞，请定期进行清扫。
如果堵塞，则可能会降低本仪器内部的冷却效果，从而导致故障等。

重要事项

绝不要使用苯、酒精、丙酮、醚、酮、稀释剂或者汽油等溶剂，因为这些东西会导致变形，并使外壳褪色。

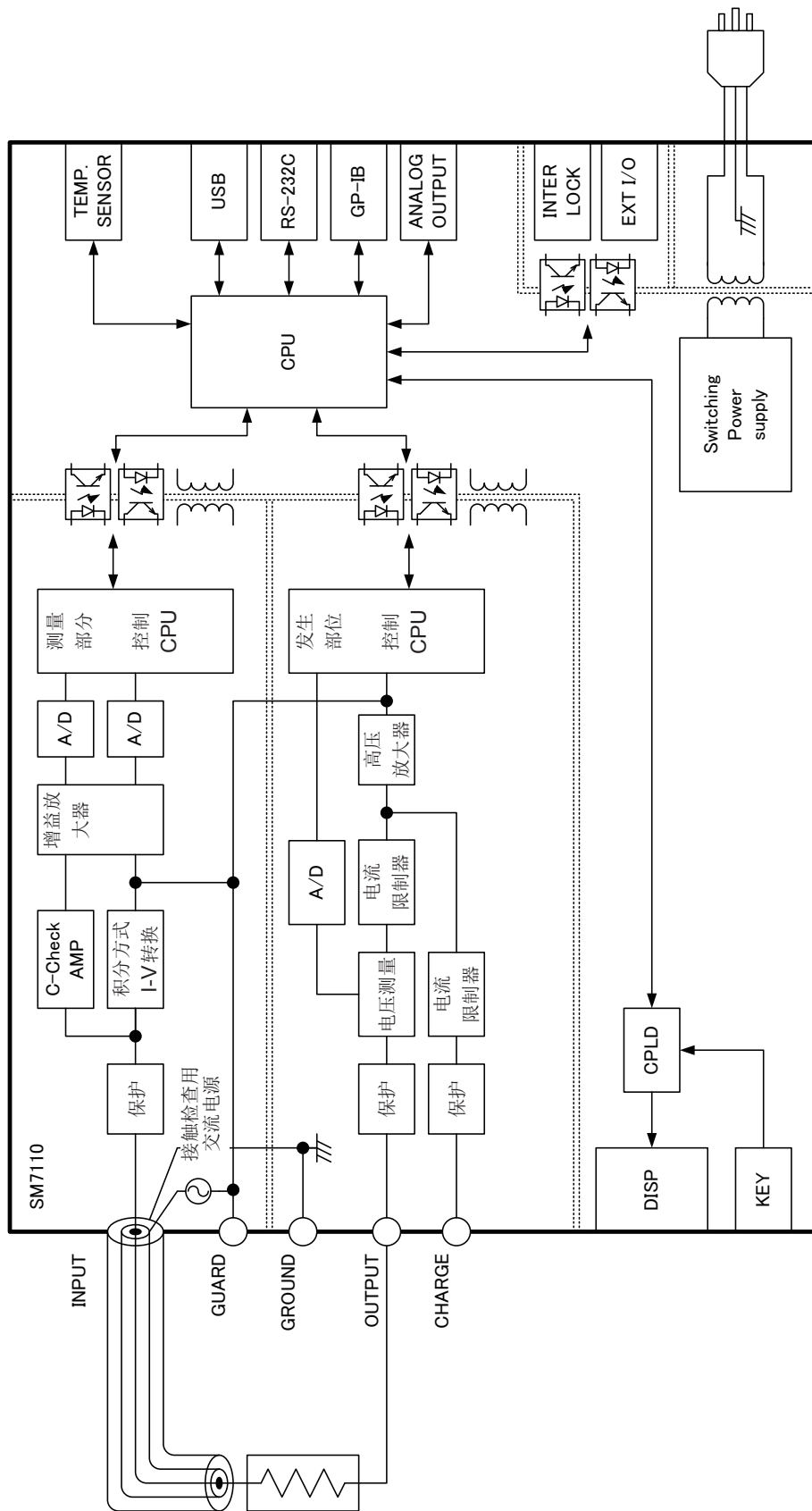
- 去除本仪器的脏污时，请用柔软的布蘸少量的水或中性洗涤剂之后，轻轻擦拭。
- 请用干燥的软布轻轻擦拭显示区。

关于废弃

废弃本仪器时，请按照各地区的规定进行处理。

附录

附录1 内部电路



附录2 流入绝缘物电流的变化

测量绝缘电阻时，会出现这样的现象，即在施加电压的同时流过大电流，电流随后逐渐变小，无法达到稳定的值。这种现象是充电电流、吸收电流与泄漏电流造成的，通常称之为介电吸收现象。绝缘物的等效电路可以设想为图1所示的情况。如果在该图中施加电压，充电电流则会流入到 C_0 、 C_1 、 C_2 …… C_n 中。首先， C_0 被充电，然后按 C_1 、 C_2 …… C_n 的顺序进行充电。随着充电的进行，电流会逐渐减小，最后仅为 R_0 的泄漏电流。（请参照图2）

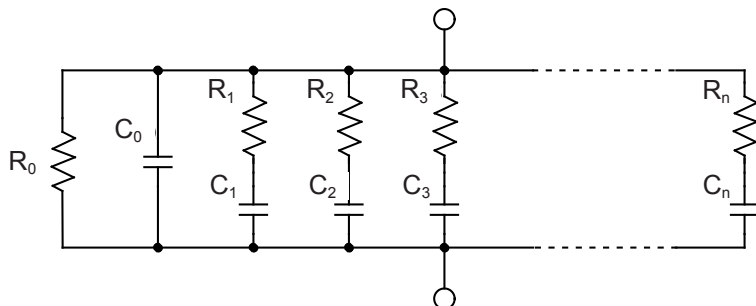


图1 绝缘物的等效电路

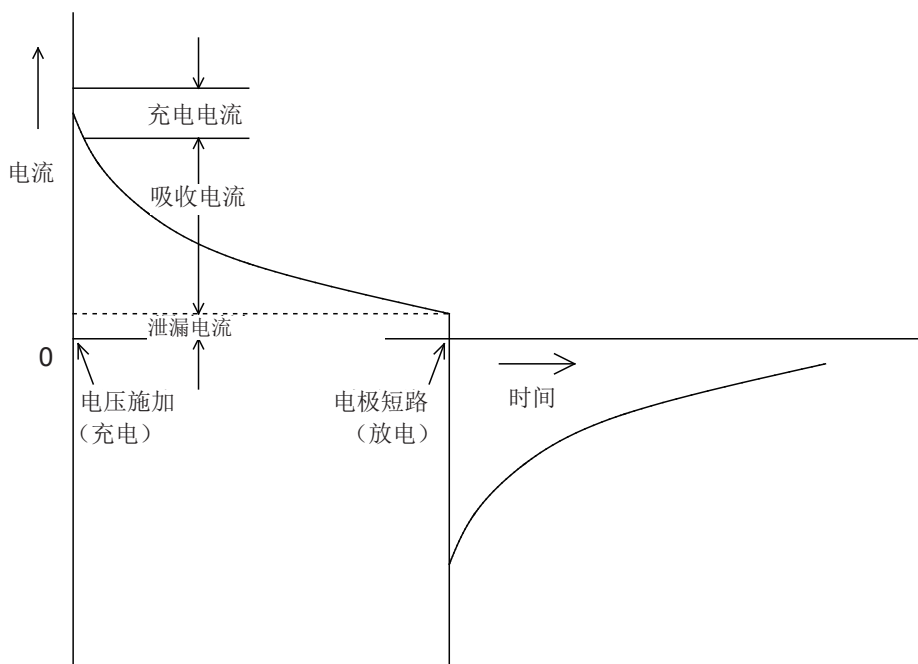


图2 介电吸收现象

R_0 为绝缘电阻。实际上， C_1 、 C_2 …… C_n 串联有高电阻 R_1 、 R_2 …… R_n ，因此，仅测量 R_0 是困难的。一般来说，收敛时间需要数小时~数日。为此，暂且将施加电压1分钟之后的电阻值设为该绝缘物的绝缘电阻，并称之为绝缘电阻的1分钟值。这一做法在广泛的标准里面得到了采用。测量绝缘电阻的1分钟值时，由于最初的测量值与第2次、第3次连续测量的值不同，因此，需要在测量之前对施加有电压的被测物进行充分的放电。虽然这也取决于图1的“ C_0 ”电压的大小，但通常需要测量时施加电压的5~6倍的放电时间。

附录3 电压测试精度的计算示例 (SM7110)

- (1) 测量流入被测对象的电流值 (在电流测量模式下, 监视电流值), 计算被测对象的电阻值。如果将被测量的电流值设为 **1.00000 nA**, 则按下式计算电阻值。

$$R = \frac{V}{I} = \frac{100.0 \text{ [V]}}{1.00000 \text{ [nA]}} = 100.000 \text{ [G}\Omega\text{]}$$

R : 电阻值

V : 测量电压

I : 流入被测对象的电流值

- (2) 计算电流测试精度。

$$\pm \frac{(1.00000 \text{ [nA]} \times 0.5 \text{ [%]} + 0.00001 \text{ [nA]} \times 20 \text{ [dgt]})}{\text{rdg. 误差的计算} \quad \text{f.s. 误差的计算}} = \pm 0.00520 \text{ [nA]}$$

$$\pm \left(\frac{0.00520 \text{ [nA]}}{1.00000 \text{ [nA]}} \times 100 \right) = \pm 0.52 \text{ [%]}$$

- (3) 计算电压发生精度。

$$\pm (100.0 \text{ [V]} \times 0.1 \text{ [%]} + 100.0 \text{ [V]} \times 0.05 \text{ [%]}) = \pm 0.15 \text{ [V]}$$

$$\pm \left(\frac{0.15 \text{ [V]}}{100.0 \text{ [V]}} \times 100 \right) = \pm 0.15 \text{ [%]}$$

- (4) 计算绝缘电阻测试精度。

$$\pm (0.52 \text{ [%]} + 0.15 \text{ [%]}) = \pm 0.67 \text{ [%]}$$

$$\pm (100.000 \text{ [G}\Omega\text{]} \times 0.67 \text{ [%]}) = \pm 0.670 \text{ [G}\Omega\text{]}$$

附录4 降噪措施

(1) 感应噪音的影响

电源线、荧光灯、电磁阀、PC显示器等会产生较大的噪音。作为对电阻测量产生影响的噪音源，包括下面各项。

1. 与高电压线路的静电耦合
2. 与大电流线路的电磁耦合

与高电压线路的静电耦合

流入高电压线路的电流受制于耦合的静电容量。

比如，将100 V的工频电源线路与电阻测量配线以1 pF进行静电耦合时，则会诱发约38 nA的电流。

$$I = \frac{V}{Z} = 2\pi \cdot 60 \cdot 1 \text{ pF} \cdot 100 \text{ V}_{\text{RMS}} = 38 \text{ nA}_{\text{RMS}}$$

以100 mA测量1 Ω电阻器时，该影响只有0.4 ppm，可以忽略不计。

另一方面，以10 μA测量1 MΩ时，会产生0.38%的影响。因此，进行高电阻测量时，应注意这种与高电压线路的静电耦合，而对配线与被测物进行静电屏蔽是有效的措施(图1)。

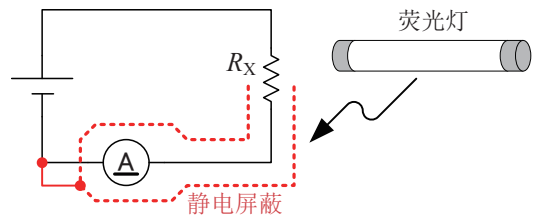


图1 在高电压配线附近进行静电屏蔽

与大电流线路的电磁耦合

大电流线路会产生磁场。匝数较多的变压器或扼流圈会产生更大的磁场。磁场诱发的电压受距离或面积的影响。距离1 A工频电源线10 cm、面积为10 cm²的环路中会产生约0.75 μV的电压。

$$v = \frac{d\phi}{dt} = \frac{d}{dt} \left(\frac{\mu_0 IS}{2\pi r} \right) = \frac{4\pi \cdot 10^{-7} \cdot fI}{r}$$

$$= \frac{4\pi \cdot 10^{-7} \cdot 60 \text{ Hz} \cdot 0.001 \text{ m}^2 \cdot 1 \text{ A}_{\text{RMS}}}{0.1 \text{ m}} = 0.75 \mu\text{V}_{\text{RMS}}$$

以1 A测量1 mΩ电阻器时，该影响为0.07%。另一方面，高电阻测量时，由于容易增大检测电压，因此不会发生这样的问题。

将产生噪音的线路与电阻测量的电压检测配线分开，并分别进行缠绕，可有效降低电磁耦合的影响(图2)。

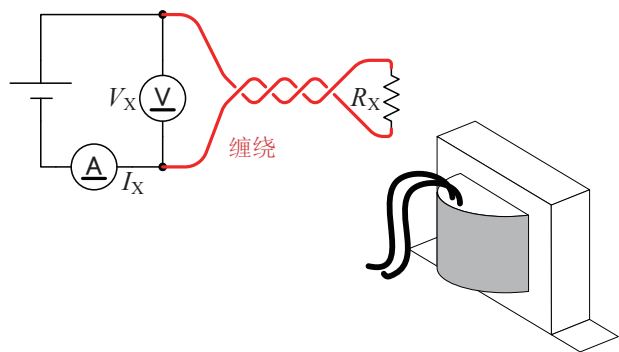


图2 在大电流线路附近进行缠绕

本仪器的降感应噪音对策

如图3所示，在测试线上安装抗干扰磁环是一种有效的做法。

除了对本仪器采取措施之外，将周围易成为噪音源的大电流配线缠绕在一起，或对高电压配线进行屏蔽都是有效的措施。

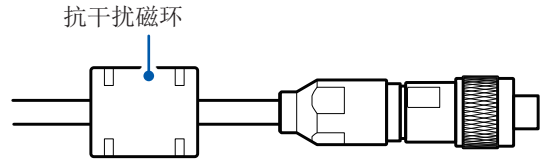


图3 抗干扰磁环

感应噪音起因于工频电源时

不仅工频电源线路和电源插座会产生感应噪音，荧光灯和家电产品也会产生感应噪音。起因于工频电源的噪音取决于使用工频电源的频率，是以50 Hz或60 Hz的频率发生的。

为了降低起因于工频电源的噪音的影响，一般采取将积分时间设为电源周期整数倍的方法(图4)。

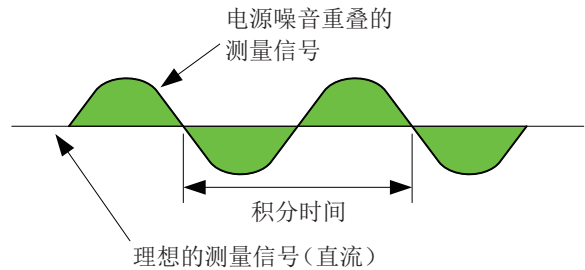


图4 起因于工频电源的噪音

本仪器的测量速度分为FAST、FAST2、MED、SLOW、SLOW2五个档次。进行高电阻或低电阻测量时，测量值可能会变得不稳定。在这种情况下，请降低测量速度或采取充分的降噪措施。

如果在电源频率设置为60 Hz的状态下，在电源频率为50 Hz的区域使用，积分时间则跟不上电源周期，测量值也会出现偏差。请确认本仪器的电源频率设置。

(2) 传导噪音的影响

除了重叠在被测物或测试线上的感应噪音之外，其它通路的噪音还包括传导噪音。传导噪音是指重叠在电源线路或USB等控制线上的噪音。

电源线路上连接有马达、焊机与变频器等各种设备。

这些设备运转期间或进行起动/停止时，会向电源流入较大的尖峰电流。通过该尖峰电流与电源线路配线阻抗的作用，电源线路或电源地线中产生较大的尖峰电压，可能会对测量仪器产生影响。

同样地，也可能会从控制器的控制线注入噪音。从控制器电源进入的噪音或控制器内DC-DC转换器等产生的噪音经由USB或EXT I/O配线进入到测量仪器中(图5)。

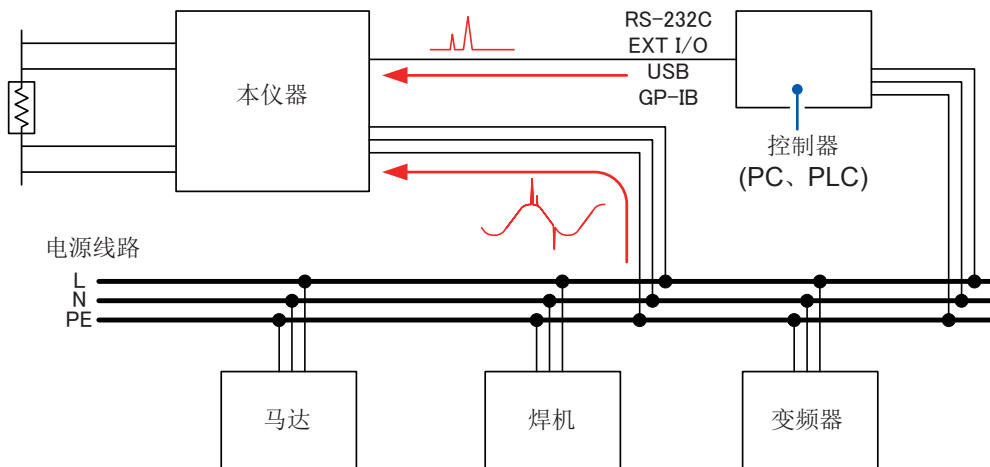


图5 传导性噪音的进入

在利用 HIOKI 3145 噪音记录仪等监视传导噪音的同时采取相应措施是一种有效的做法。确定进入通路时，图 6 所示的措施是有效的。

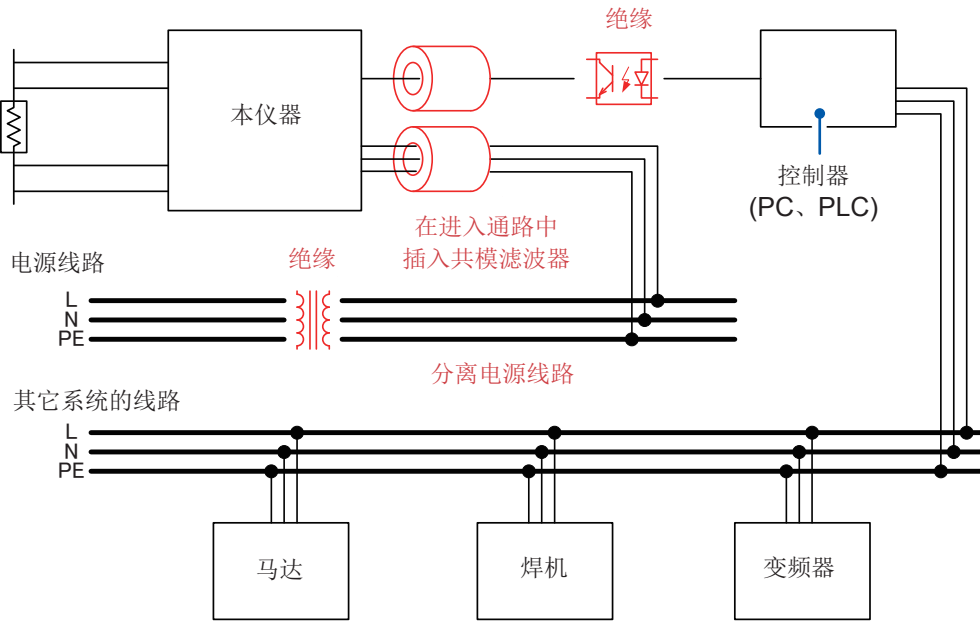


图6 降低传导性噪音对策

分离电源线路

最好将动力系统或焊机等连接到本仪器以外的其它系统的电源上。

在进入通路中插入共模滤波器 (EMI 扼流圈)

尽可能选择阻抗较高的共模滤波器，插入越多，效果越好。

进行绝缘

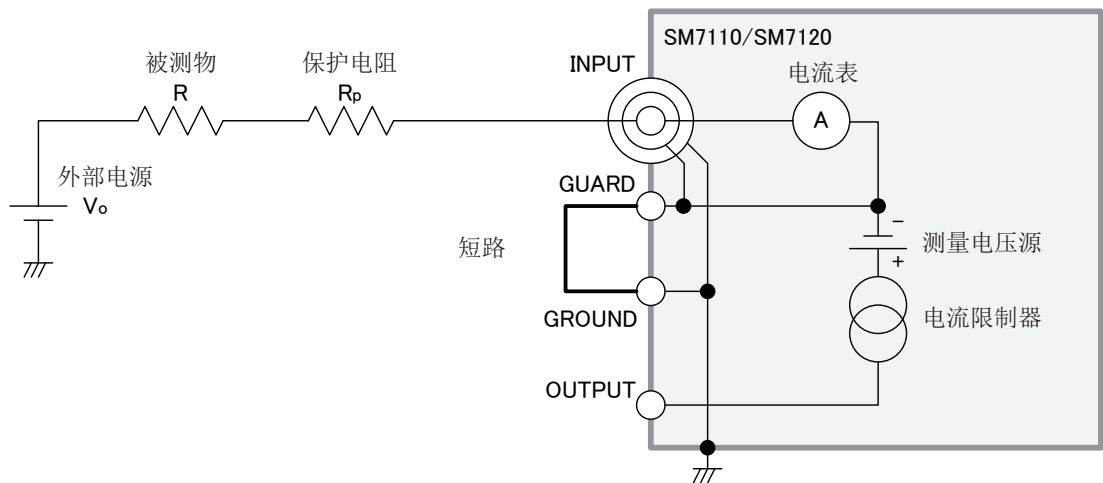
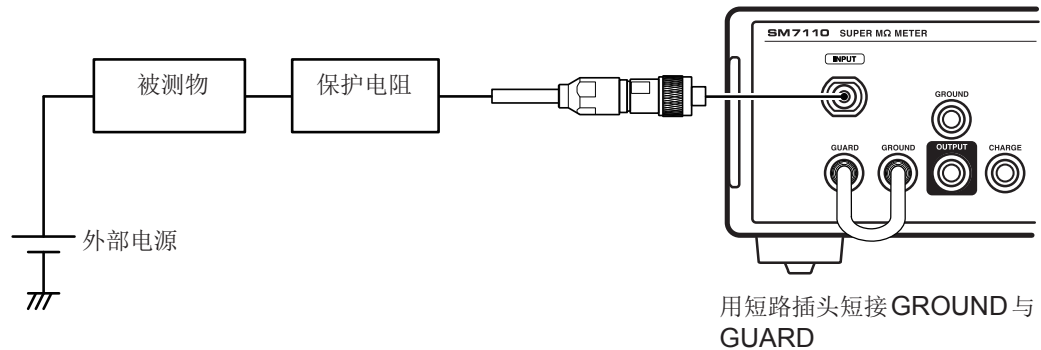
控制线可通过光绝缘获得极佳的效果。

在电源线路中利用降噪变压器进行绝缘具有很好的效果。但如果在绝缘前后将地线设为通用，则可能会降低效果，敬请注意。

附录5 用作电流表(使用外部电源时)

请事先仔细阅读“将本仪器用作电流表之前”(第14页)。

1 按如下所示进行连接



使用外部电源时, 请插入保护电阻, 以确保即使被测物短路, 流入本仪器的电流也会保持在额定值以下。
 1000 V 以下的测试时: 50 mA 以下
 1000 V 以上的测试时: 1.8 mA 以下

2 在本仪器上进行下述设置

触发: 内部触发 (INT) (第53页)

电阻运算用电压值设置: 电压设置值(设置值为外部电源输出值) (第52页)

3 将外部电源设为 ON

4 将测试线连接到被测物上

5 通过外部电源施加电压

6 按下 START 键

开始测量。

保护电阻的确定方法

参照: “电流限制电阻”(第11页)

附录6 被测物切换装置的制作

为了改善绝缘电阻测量作业的效率，下述情况下可能需要客户自行制作切换装置。

- 利用继电器切换多个被测物进行测量
- 利用继电器切换有多个测量点的被测物进行测量

请在周全考虑的基础上制作切换装置，以进行正确的测量。

本章对下述内容进行说明。

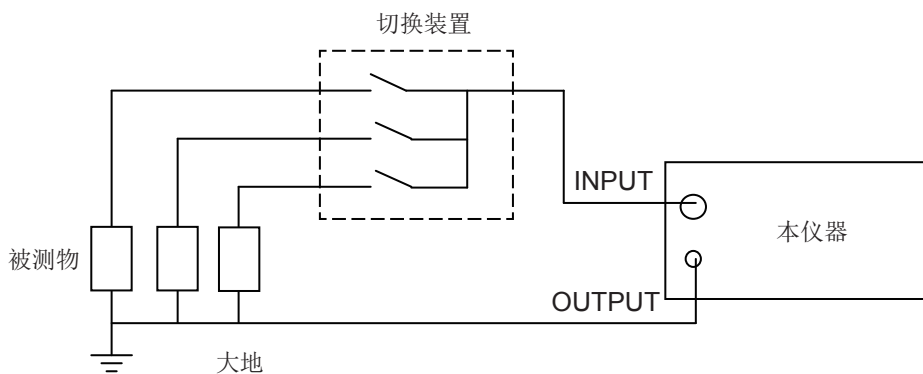
- 被测物、切换装置以及本仪器的连接方法
- 选择用于切换装置的继电器时的注意事项
- 切换装置的电路图
- 切换装置的安装方法

被测物、切换装置以及本仪器的连接

根据被测物的状况，可采用下述2种方法。

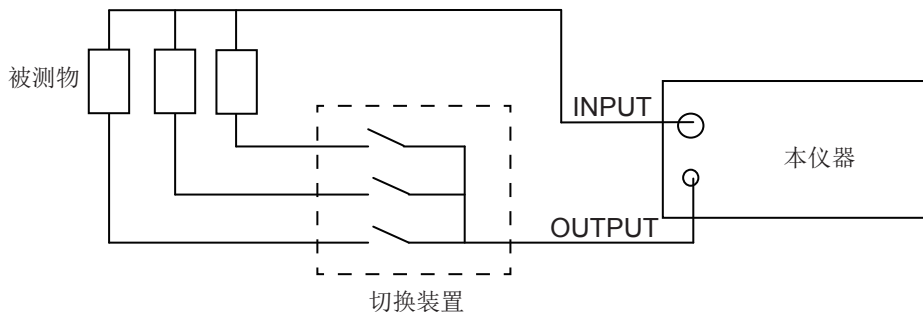
被测物连接大地时

本仪器的OUTPUT端子被连接到了大地，因此，请将切换装置连接到INPUT端子上。



被测物未连接大地时

可按照与“被测物连接大地时”相同的方法进行测量，但也可以按照下述将切换装置连接到OUTPUT端子上的方法进行测量。



选择用于切换装置的继电器

继电器规格中的重要项目

切断电压与耐电压

“最大切断电压”、“接点之间以及接点与线圈之间的耐电压”需要足够高于本仪器的设置电压。

切断电流

“切断电流”需要考虑被测物短路的最坏条件。

另外，也需要考虑勿使连接或切断时过渡性发生的最大浪涌电流值超出额定值。

也就是说，通常在继电器“附近”插入用于限制电流的电阻。

绝缘电阻

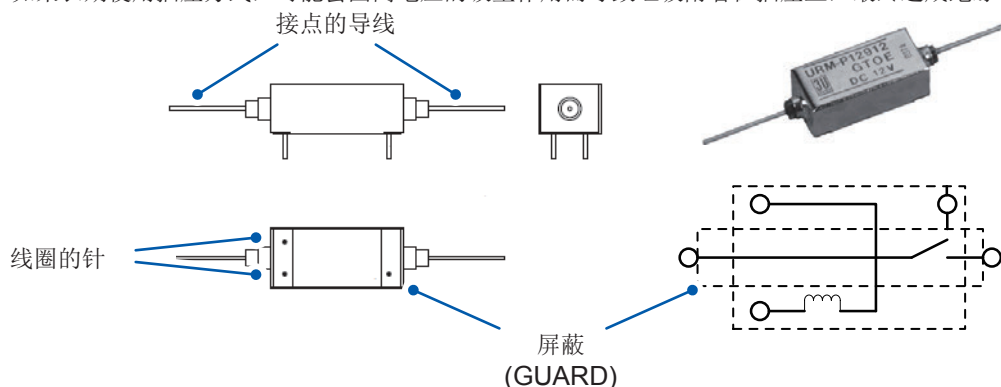
“接点之间的绝缘电阻”、“接点与线圈之间的绝缘电阻”需要高达可忽略被测物绝缘电阻的程度(1000倍以上)。比如，被测物的绝缘电阻为100 M Ω 时，使用绝缘电阻为被测物绝缘电阻100倍以上(10,000 M Ω 以上)的继电器。(达到100倍时，插入切换装置而产生的误差为1%；1000倍时，误差为0.1%)

形状、结构

继电器最好是接点通过导线等引出，接点与线圈之间设置屏蔽的形状。

采用插入插座的方式时，插座自身的针间绝缘电阻与继电器接点之间属于并联连接，会产生绝缘电阻测量值低于预定值的不良影响。

另外，如果长期使用插座方式，可能会因高电压的吸尘作用而导致垃圾附着在插座上，最终造成绝缘老化。

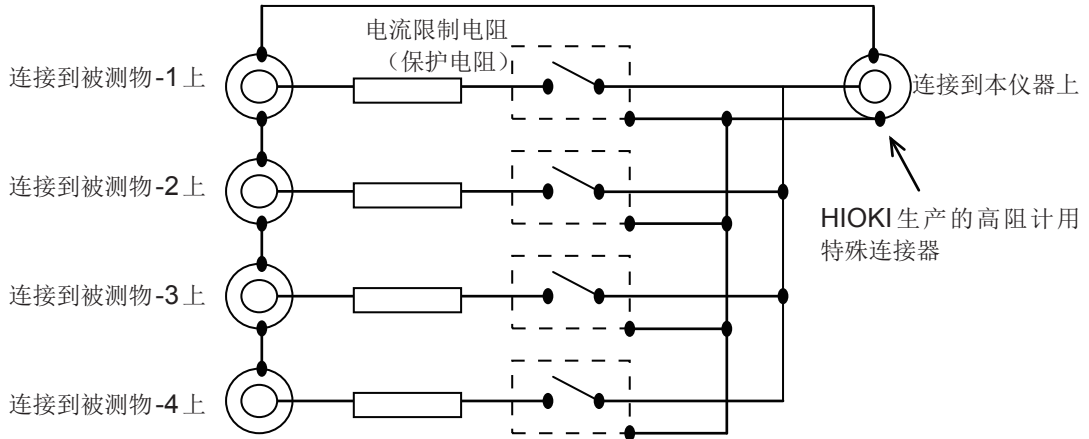


选择示例(测量电压为350 V以下时)

制造商：SANYU工业(株)
 型号名称：URM系列
 最大打开/关闭电压：350 V
 最大打开/关闭电流：0.5 A
 接点间绝缘电阻：可指定 $10^{13} \Omega$ 或 $10^{14} \Omega$
 接点-GUARD之间：同上
 线圈-GUARD之间： $10^{11} \Omega$

切换装置的电路图

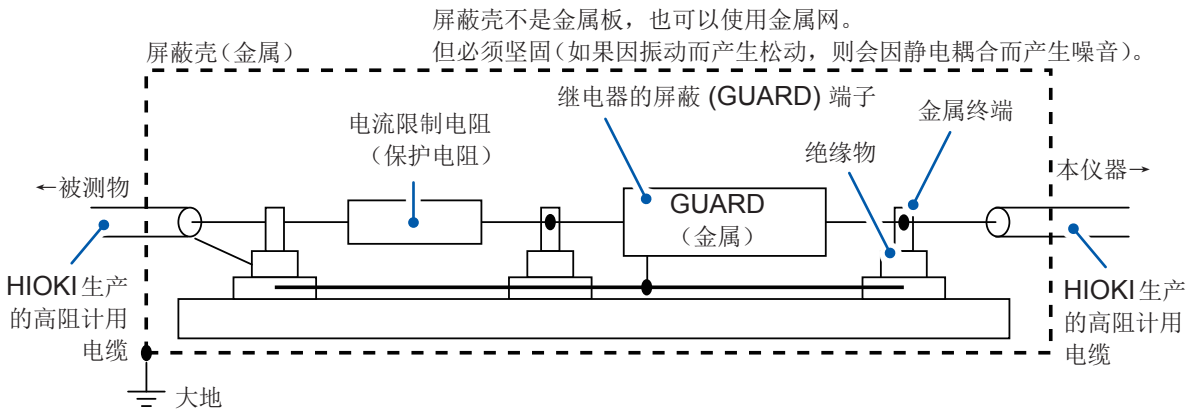
本仪器侧、被测物侧使用连接器时，请使用HIOKI生产的高阻计用特殊连接器。
另外，对于连接本仪器与切换装置之间以及切换装置与被测物之间的电缆，也请使用HIOKI生产的高阻计用特殊电缆。



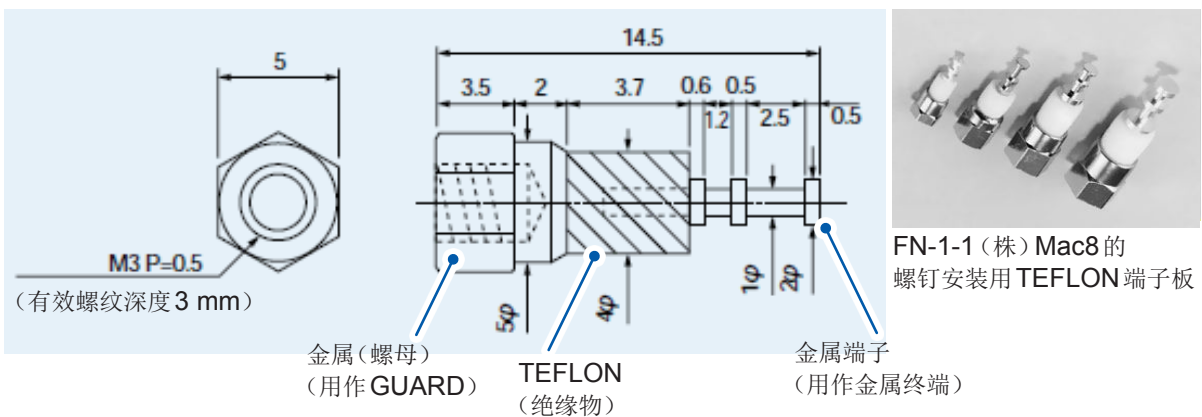
继电器与电流限制用电阻(保护电阻)的安装

GUARD与屏蔽

在本仪器上安装继电器与电流限制用电阻(保护电阻)时，应考虑使用GUARD与屏蔽手段。
应参考下述示例进行制作(GUARD用于防止直流干扰电流，屏蔽用于防止交流干扰电流)。



继电器与电阻安装用端子示例



电流限制电阻

电阻值

电流限制电阻请使用下述电阻。

- (1) 相对于被测物的绝缘电阻值，对测量值的影响可以忽略的尽可能高的电阻值
- (2) 被测物静电容量成分的时间常数 20 倍的值相对于测量时间应非常短

比如，希望按被测物的绝缘电阻值为 10,000 M Ω 、静电容量为 1,000 pF 的条件，在 5 秒钟内进行测量时，如果考虑 (1)，则为 $10,000 \text{ M} \div 1,000 = 10 \text{ M}\Omega$ 左右。

如果计算 (2)， $10 \text{ M}\Omega \times 1,000 \text{ pF} \times 20 = 0.02$ 秒，相对于 5 秒钟的时间足够短，因此，10 M Ω 没有问题。

电阻的选择

请确认电阻的规格，将“最高使用电压”高于本仪器设置电压的电阻用作电流限制电阻。

另外，选择额定功率时，也要考虑被测物短路的情况。

比如，10 M Ω 情况下电阻计的设置电压为 250 V 时，被测物短路时的负载功率为 $250 \text{ V} \times 250 \text{ V} \div 10 \text{ M}\Omega = 0.00625 \text{ W}$ 。

一般如果考虑电阻的发热，则至少需要超出负载功率 5 倍的额定功率。（理想的状态为 10 倍）
（例：KOA（株）的用于高电压的高电阻值厚膜电阻 GS1/2 10 M Ω ）

请选择电流限制电阻，以确保流入本仪器的电流也会处在额定值以下。

1000 V 以下的测试时：50 mA 以下

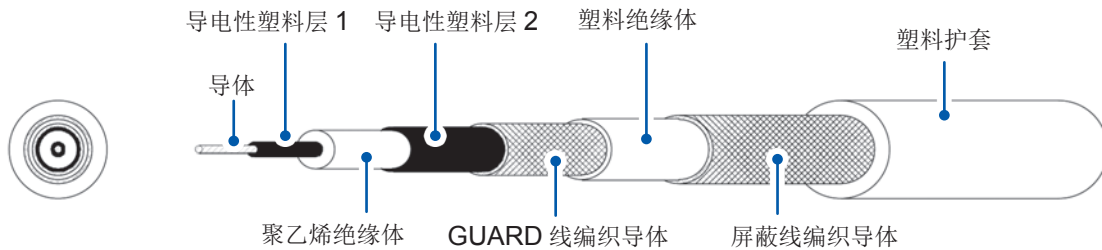
1000 V 以上的测试时：1.8 mA 以下

$250 \text{ V} \div 10 \text{ M}\Omega = 25 \mu\text{A}$ ，满足上述条件。

附录7 测试线的加工

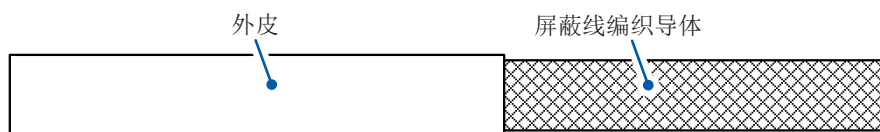
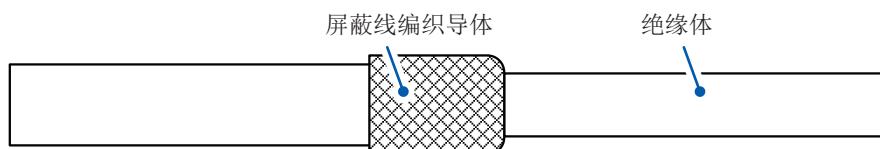
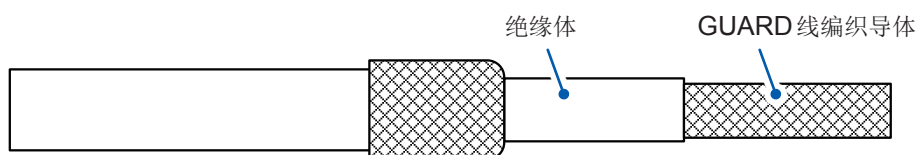
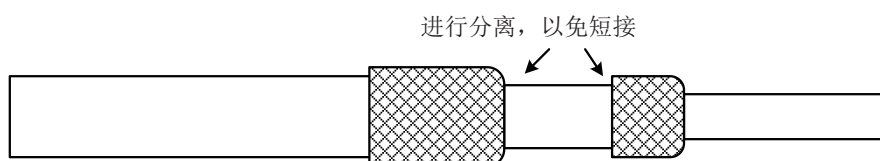
请按下述顺序对HIOKI生产的测试线的顶端进行加工。
 剥离外皮或编织导体时，请注意不要导致断线或短路。
 另外，利用客户加工的测试线进行测量的值无法保证精度。

HIOKI生产的测试线屏蔽线的结构



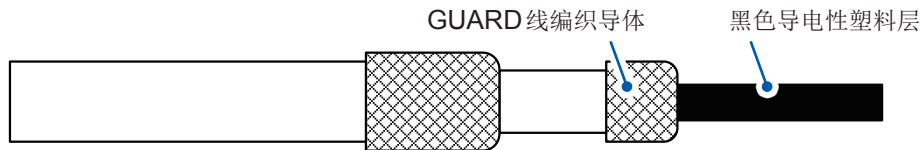
项目	厚度 (约)	外径 (约)	
导体	-	0.54 mm	
导电性塑料层 1	0.23 mm	1.00 mm	
聚乙烯绝缘体	0.85 mm	2.70 mm	
导电性塑料层 2	0.22 mm	3.15 mm	
GUARD 线编织导体	0.25 mm	3.65 mm	
塑料绝缘体	0.35 mm	4.35 mm	
屏蔽线编织导体	0.25 mm	4.85 mm	
塑料护套	1.05 mm	7.00 mm	+0.0 mm
			-0.2 mm

测试线顶端的加工方法

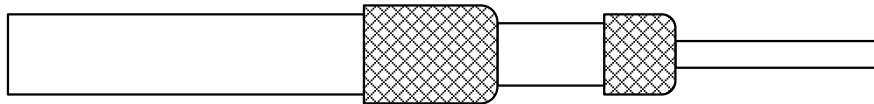
1 用小刀等剥下外皮**2** 折叠屏蔽线编织导体**3** 用小刀等剥下绝缘体**4** 折叠 GUARD 线编织导体

请注意勿使屏蔽线与 GUARD 线形成短路。

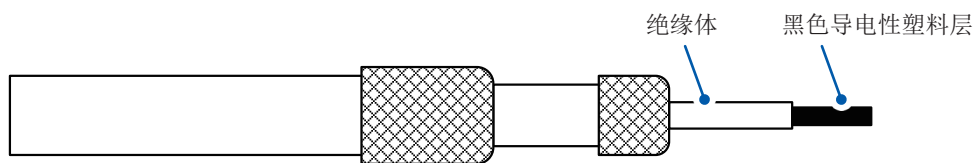
5 用小刀等剥下绝缘体



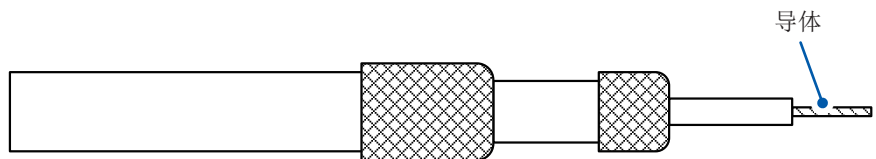
6 除去导电性塑料层，一直到根部



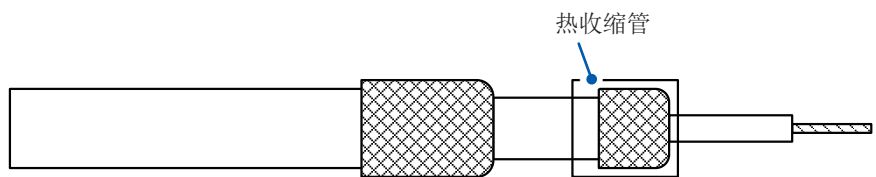
7 用小刀等剥下绝缘体



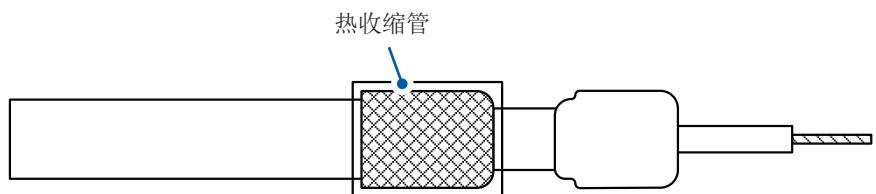
8 除去导电性塑料层，一直到根部



9 将热收缩管套在 GUARD 线上，并使其收缩



10 将热收缩管套在屏蔽线上，并使其收缩



作业至此结束。



附录 8 支架安装

拆下本仪器侧面的螺钉即可安装支架安装件。

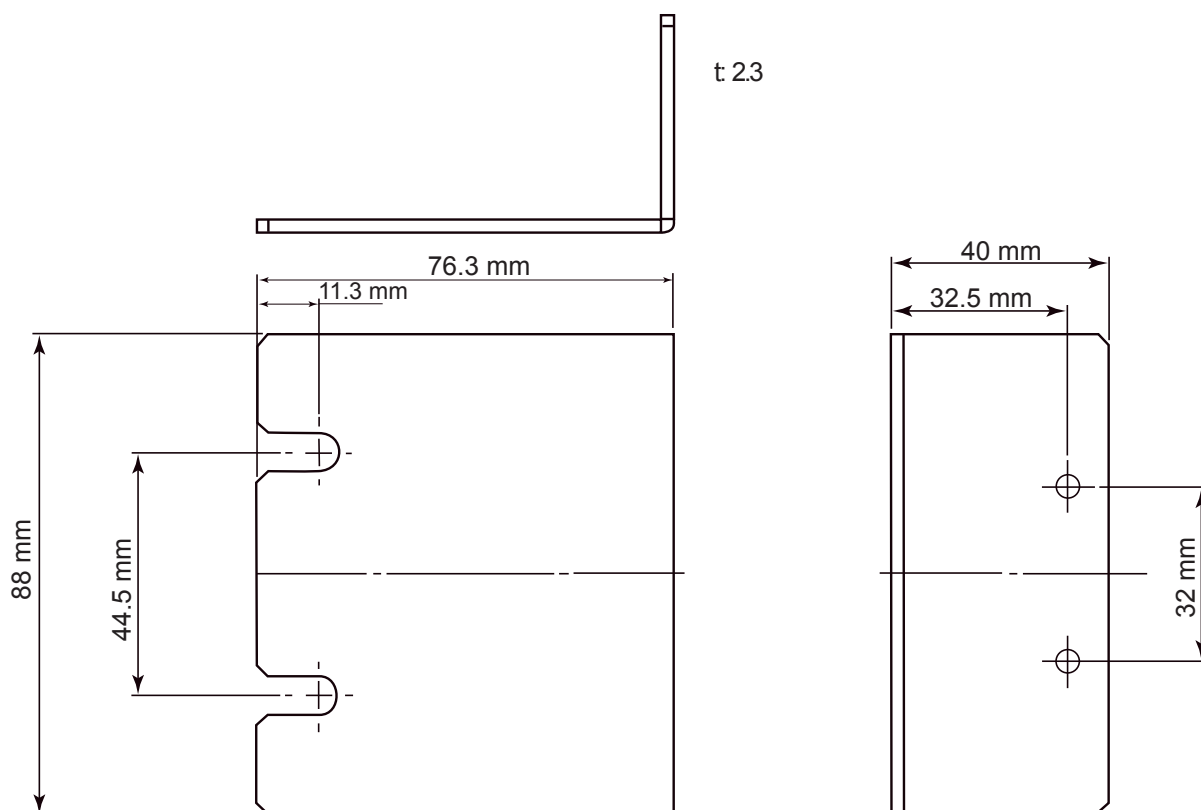
警告

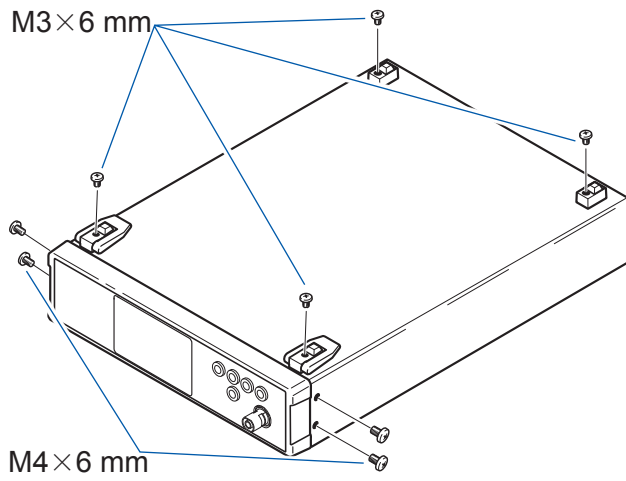


为防止本仪器的损坏和触电事故，请使用出厂时安装的螺钉。（支架：**M3×6 mm**、侧面：**M4×6 mm**、安装支架安装件时：**M4×10 mm**）

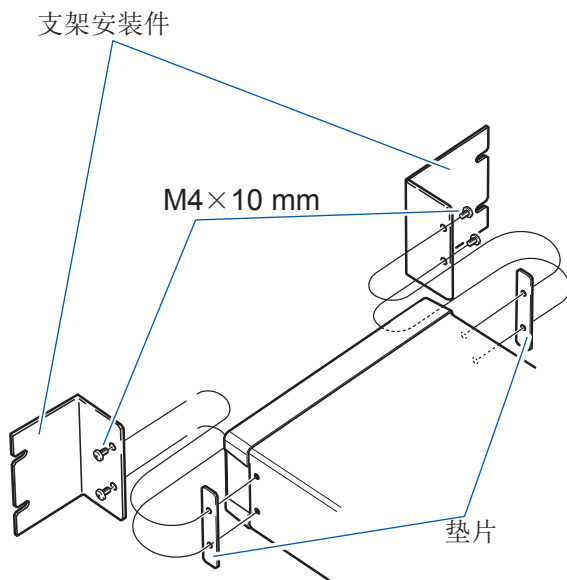
螺钉丢失或损坏时，请垂询销售店（代理店）或最近的 **HIOKI** 营业据点。

支架安装件 (EIA)





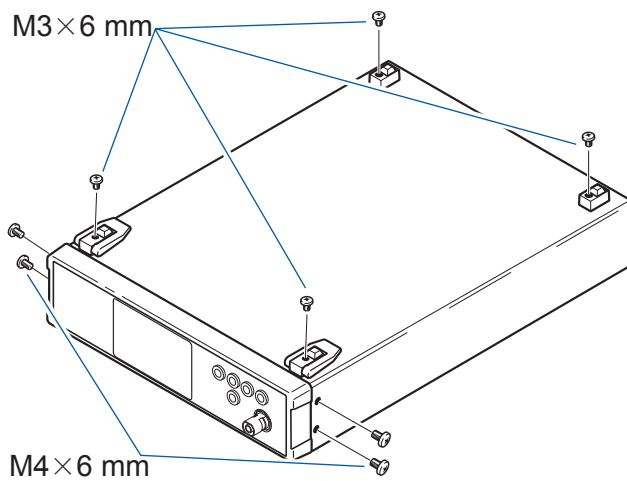
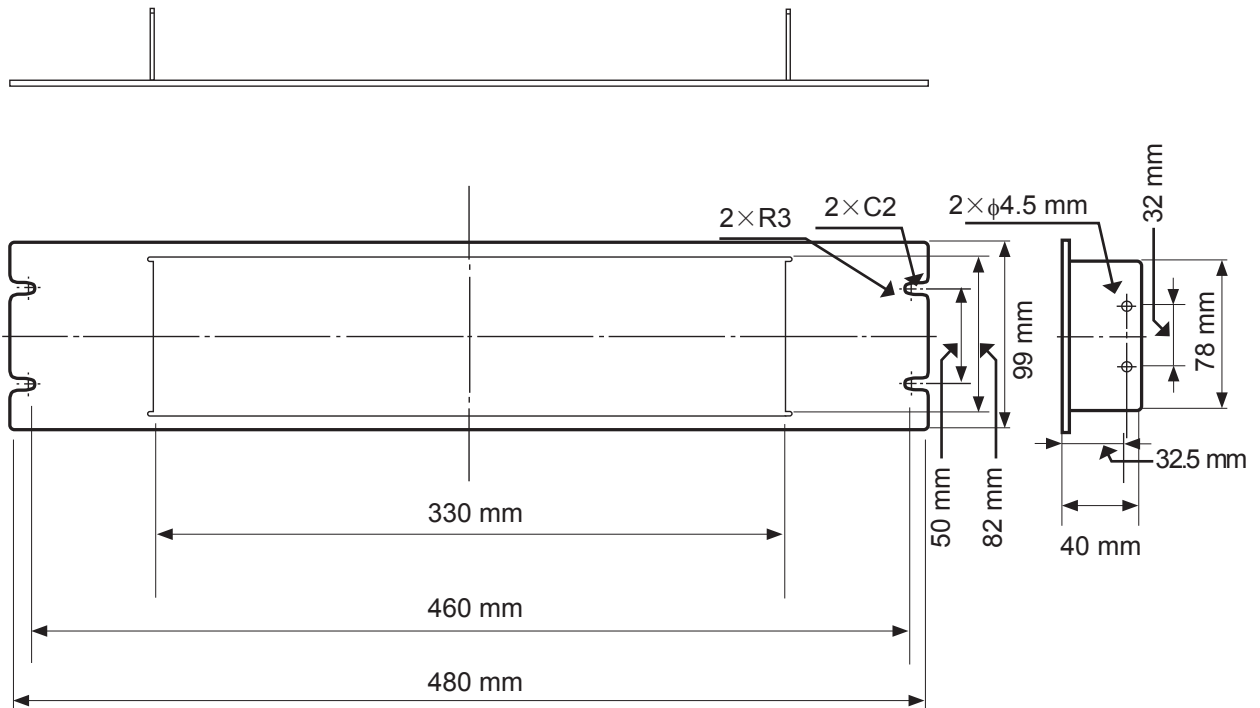
- 1 拆下本仪器底面的支撑脚和侧面盖子的螺钉(正面两侧4个)



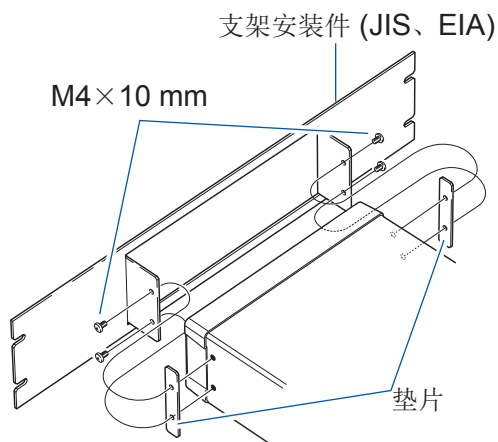
- 2 将垫片放入本仪器侧面两侧，然后用M4×10 mm的螺钉安装支架安装件

- 在支架上安装时，请使用市售的底座进行增固。
- 请注意不要堵塞侧面与背面的通风孔。

支架安装件 (JIS)



1 拆下本仪器底面的支撑脚和侧面盖子的螺钉(正面两侧4个)

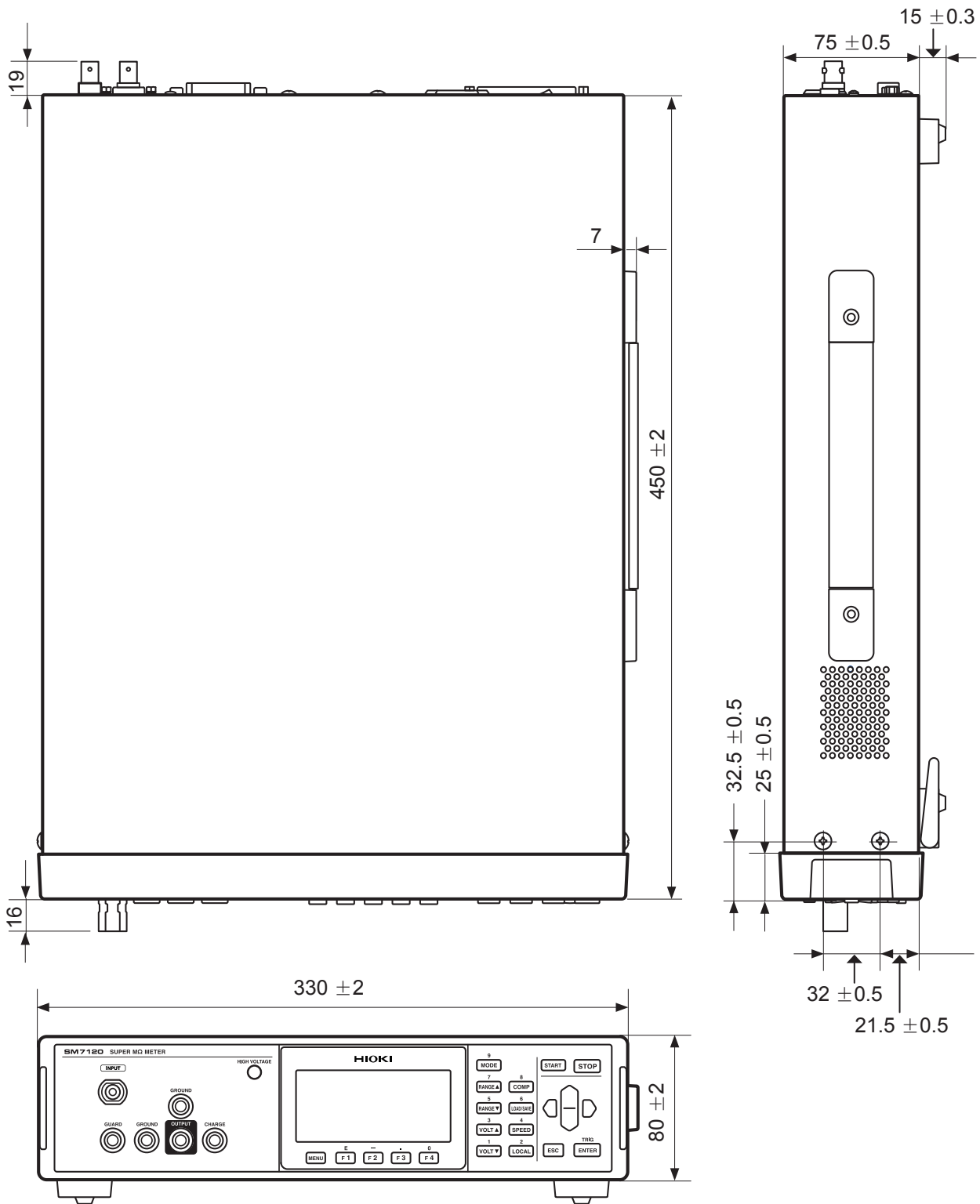


2 将垫片放入本仪器侧面两侧，然后用 **M4 x 10 mm** 的螺钉安装支架安装件

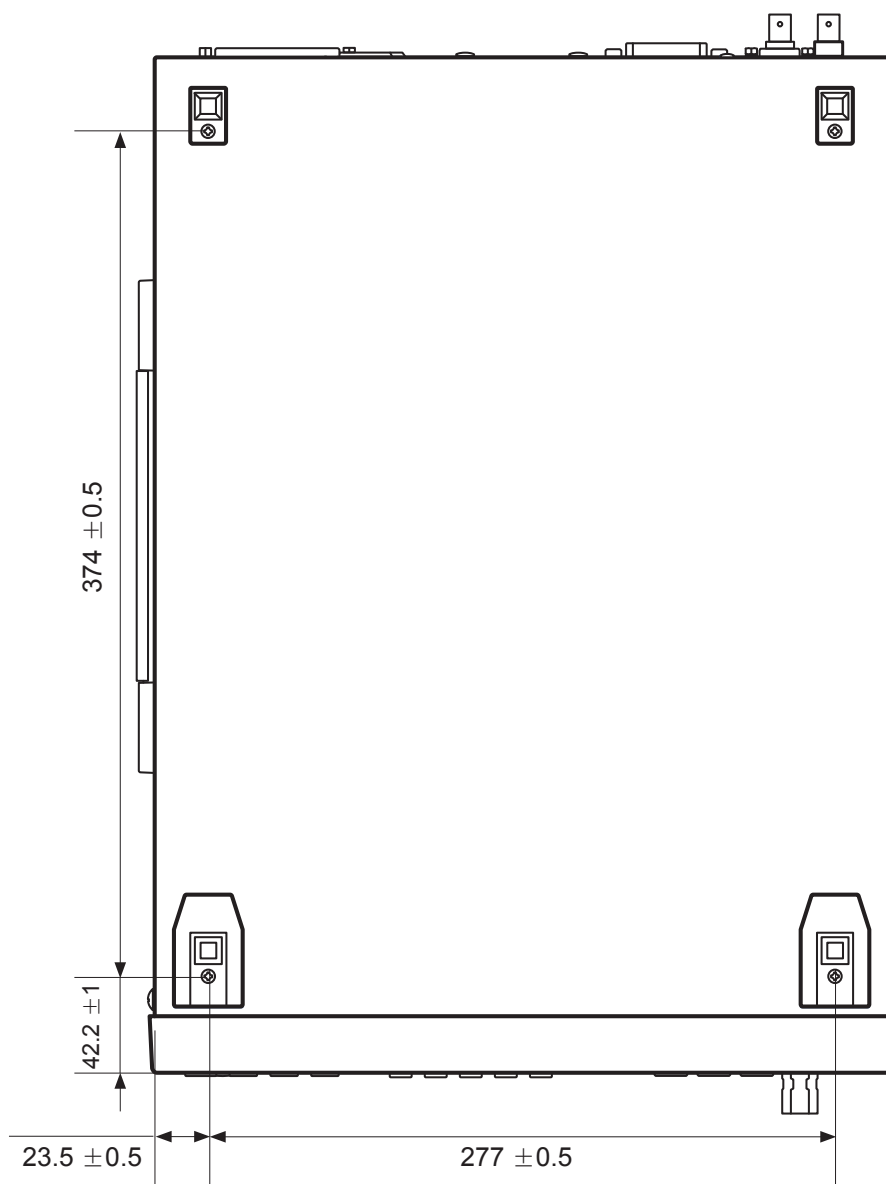
- 在支架上安装时，请使用市售的底座进行增固。
- 请注意不要堵塞侧面、背面及底面的通风孔。

附录9 外观图

单位 : mm



单位：mm



外观图

索引

A

按键操作音	
OFF	103
ON	103

B

背光	109
比较器功能	
判定结果	96
通过声音进行确认	95

C

操作键	16, 19
测量电压	37
测量端子	16
测量画面	20
测量前的检查	34
测量示例	43
测量速度	39
测量值显示模式	35
测试异常检测	42
超出量程	42
初始设置清单	111
错误显示与处理方法	166

D

电源	
关闭	33
接通	33
电源频率设置功能	109
电源线	25
电阻率计算功能	67
DSM8104F 联锁连接线	27

E

EXT I/O NPN/PNP 开关	17
EXT I/O 测试功能	131
EXT I/O 端子	17

F

放电	48
放置	10
复位	110

G

更换部件	168
GP-IB 接口	142
GP-IB 连接器	17
灌电流 (NPN)	116
规格	147

H

画面对比度	108
画面构成	20, 21, 22

J

接地	28
接触检查功能	65
进度条	35

L

拉电流 (PNP)	116
连接	
电源线	25
温湿度传感器	28
连锁功能	31

M

面板保存功能	98
面板读取功能	99
命令	137, 146

N

NPN/PNP	116
内部电路构成	127
电气规格	128
连接示例	129

P

判定结果	96
平均功能	46

Q

Q&A	163
切换装置	附 8
清洁	168

R

RS-232C 接口	140
RS-232C 连接器	17

S

扫描功能	71
设置	
测量电压	37
测量速度	39
设置画面	20
设置条件	
保存	98
读取	99
删除	101
时序图	120
输出信号	119
输入信号	118, 119
数据备份	168
双动作	108
SM 系列采样应用软件	168
SME-8310 平板测试用电极	27
SME-8350 屏蔽箱	27
SME-8360 SMD 电容测试用电极	27

T

体积电阻	67
通讯命令	137

U

USB 接口	138
USB 连接器	17

W

外观图	附 18
温湿度传感器	28

X

系统测试	113
显示区	20
序列程序功能	48
选件	3

Y

延迟功能	45
液体试料	89
预充电端子输出	58

Z

Z5010 转换器	27
支架	18
支架安装	附 15
治具电容的取消 (治具电容开路补偿功能)	64
自动节电	56
自校正功能	54

保修证书

HIOKI

型号名称	序列号	保修期 自购买之日 年 月起 3 年
------	-----	-----------------------

客户地址：_____

姓名：_____

要求

- 保修证书不补发，请注意妥善保管。
- 请填写“型号名称、序列号、购买日期”以及“地址与姓名”。
- ※ 填写的个人信息仅用于提供修理服务以及介绍产品。

本产品为已按照我司的标准通过检查程序证明合格的产品。本产品发生故障时，请与经销商联系。会根据下述保修内容修理本产品或更换为新品。联系时，请提示本保修证书。

保修内容

1. 在保修期内，保证本产品正常动作。保修期为自购买之日起 3 年。如果无法确定购买日期，则此保修将视为自本产品生产日期（序列号的左 4 位）起 3 年有效。
2. 本产品附带 AC 适配器时，该 AC 适配器的保修期为自购买日期起 1 年。
3. 在产品规格中另行规定测量值等精度的保修期。
4. 在各保修期内本产品或 AC 适配器发生故障时，我司判断故障责任属于我司时，将免费修理本产品 /AC 适配器或更换为新品。
5. 下述故障、损坏等不属于免费修理或更换为新品的保修对象。
 - 1. 耗材、有一定使用寿命的部件等的故障或损坏
 - 2. 连接器、电缆等的故障或损坏
 - 3. 由于产品购买后的运输、摔落、移设等所导致的故障或损坏
 - 4. 因没有遵守使用说明书、主机注意标签 / 刻印等中记载的内容所进行的不当操作而引起的故障或损坏
 - 5. 因疏于进行法律法规、使用说明书等要求的维护与检查而引起的故障或损坏
 - 6. 由于火灾、风暴或洪水破坏、地震、雷击、电源异常（电压、频率等）、战争或暴动、辐射污染或其他不可抗力导致的故障或损坏
 - 7. 产品外观发生变化（外壳划痕、变形、褪色等）
 - 8. 不属于我司责任范围的其他故障或损坏
6. 如果出现下述情况，本产品将被视为非保修对象。我司可能会拒绝进行维修或校正等服务。
 - 1. 由我司以外的企业、组织或个人对本产品进行修理或改造时
 - 2. 用于特殊的嵌入式应用（航天设备、航空设备、核能设备、生命攸关的医疗设备或车辆控制设备等），但未能提前通知我司时
7. 针对因使用产品而导致的损失，我司判断其责任属于我司时，我司最多补偿产品的采购金额。不补偿下述损失。
 - 1. 因使用本产品而导致的被测物损失引起的二次损坏
 - 2. 因本产品的测量结果而导致的损坏
 - 3. 因连接（包括经由网络的连接）本产品而对本产品以外的设备造成的损坏
8. 因距产品生产日期的时间过长、零部件停产或不可预见情况发生等原因，我司可能会拒绝维修、校正等服务。

HIOKI E. E. CORPORATION

<http://www.hioki.com>

20-08 CN-3

产品中有害物质的名称及含量

【高阻计 SM7110, SM7120】

部件名称	有害物质					
	铅 (Pb)	汞 (Hg)	镉 (Cd)	六价铬 (Cr ⁶⁺)	多溴联苯 (PBB)	多溴联苯醚 (PBDE)
主机						
实装电路板	×	○	○	○	○	○
开关电源	×	○	○	○	○	○
装配线缆	×	○	○	○	○	○
其它						
针型测试线 (红色) L2230	×	○	○	○	○	○
针型测试线 (黑色) L2231	×	○	○	○	○	○
夹型测试线 (红色) L2232	×	○	○	○	○	○
夹型测试线 (黑色) L2233	×	○	○	○	○	○
单侧无接头测试线 (红色) L2234	×	○	○	○	○	○
单侧无接头测试线 (黑色) L2235	×	○	○	○	○	○
SMD 测试治具 SM9060	×	○	○	○	○	○
转换器 Z5010	×	○	○	○	○	○
本表格依据SJ/T11364的规定编制 ○：表示该有害物质在该部件所有均质材料中的含量均在GB/T 26572 规定的限量要求以下。 ×：表示该有害物质至少在该部件的某一均质材料中的含量超出GB/T 26572 规定的限量要求。						

环境保护使用期限



SM7110A998-02 22-11



HIOKI

www.hioki.cn/



更多资讯，关注我们。

总公司 邮编: 386-1192 日本长野县上田市小泉81

日置(上海)测量技术有限公司

公司地址: 上海市黄浦区西藏中路268号 来福士广场4705室 邮编: 200001

电话: 021-63910090/63910092 传真: 021-63910360

电子邮件: info@hioki.com.cn

2107 CN

日置电机株式会社编辑出版

日本印刷

- 可从本公司主页下载CE认证证书。
- 本书的记载内容如有更改,恕不另行通知。
- 本书含有受著作权保护的内容。
- 严禁擅自转载、复制、篡改本书的内容。
- 本书所记载的公司名称、产品名称等,均为各公司的商标或注册商标。