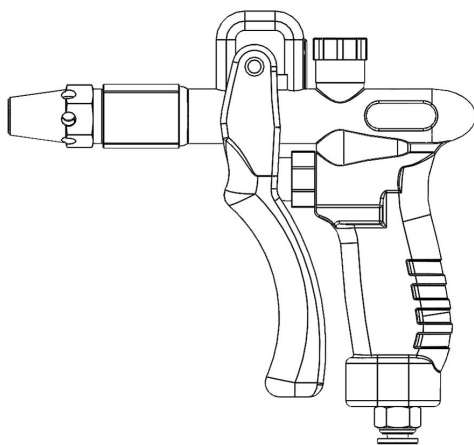




QUICK 445D 离子吹尘枪

使用说明书



感谢您购买我们的产品，说明书请妥善保管，便于日后参考使用。

目 录

1. 安全说明.....	1
2. 产品概述.....	2
3. 产品特点.....	2
4. 产品规格.....	3
5. 功能说明.....	4
5.1. 外形尺寸.....	4
5.2. 部件说明.....	5
6. 安装.....	6
7. 操作.....	7
8. 保养.....	7
9. 故障排除.....	8

1. 安全说明



警告

- 本产品安装和使用过程中，必须严格遵守使用国家和地区的各项电气安全规定。
- 请断开电源后，进行拆装操作，勿带电操作。
- 如果设备工作不正常，请联系供应商或本公司，勿以任何方式拆卸或更改设备。对未经认可的维修或更改所导致的问题，本公司不承担责任。



注意

- 产品应远离存在磁场干扰的地点使用。
- 请勿将产品安装到表面振动或容易受到冲击的地方，避免损坏产品。
- 不能将产品安装在可能淋到雨或非常潮湿的地方。
- 请勿在易燃易爆环境中使用。
- 开机后，严禁触碰离子放电针。
- 请勿将异物塞入进出风口处。
- 为了避免触电并保证消除静电性能，确保离子接地端子完全接地。
- 机器长时间不使用时，请拔掉电源线。

2. 产品概述

此款离子吹尘枪是一种轻型手动气压枪，设计轻巧，使用方便、灵活。主要用于消除细小敏感部件和材料的静电或灰尘。需和 446 高压电源供应器配套使用（电源供应器需单独购买）。一台 446 电源供应器可同时配套两把离子吹尘枪使用，节省费用。

3. 产品特点

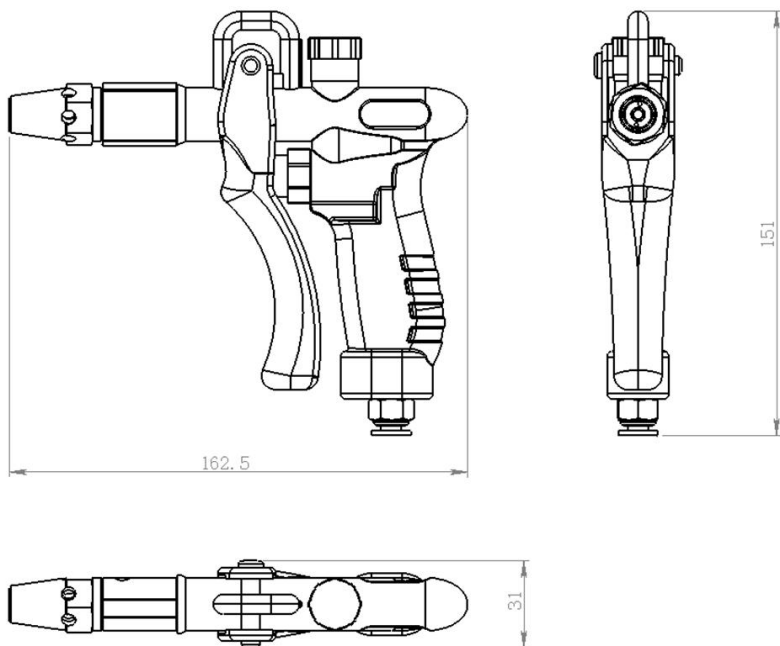
- 机身小巧、精致，使用方便。
- 枪壳采用塑料材质，轻巧舒适，且绝缘效果好。
- 风力强劲，消静电速度快。
- 风压可调。

4. 产品规格

产品型号	445D
功率 (配合 446)	4W
气压	干燥空气 0.1~0.7Mpa
气管	4*6mm PU 管
使用环境	温度 0~50 °C，湿度 40~60% RH
高压输入	AC 4.0KV (Max)
消静电时间间隔	0.4S (测试距离 15cm)
尺寸(L*W*H)	mm
重量	约 0.5kg

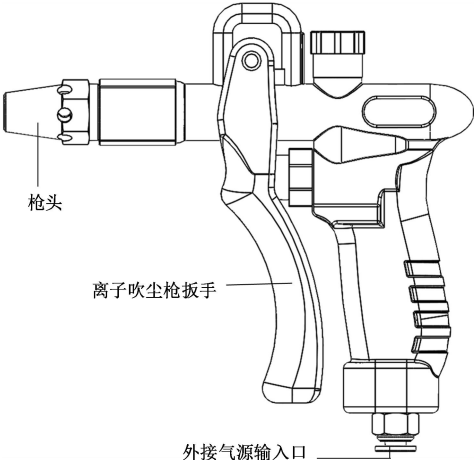
5. 功能说明

5.1. 外形尺寸



单位：mm

5. 2. 部件说明



6. 安装

1) 高压电源供应器的安装

高压电源供应器可安装于墙壁上或平面上。

2) 接地

将离子吹尘枪上的接地线连接到高压电源供应器的接地座上，并用手拧紧其锁紧帽，使吹尘枪和高压电源供应器具有必要的接地。

3) 将离子吹尘枪上的高压线接头连接到电源供应器的高压输出座上，并用手拧紧其锁紧帽，请不要使用任何工具。

4) 离子吹尘枪与外部气源的连接

用 4×6mm 的 PU 管将外部气源引入到离子吹尘枪的气源入口处（气源入口在枪尾）。

5) 连接电源线

注：* 离子吹尘枪、高压电源供应器与大地可靠连接。

* 因污染的气体会阻塞喷嘴或造成短路，所以供给的气体必须经过过滤才能使用。

* 吹尘枪的空气供给压力应该在 0.1~0.7Mpa 之间。

* 在所有接地和高压线连接未完成之前，不要连接高压电源供应器的电源线。

7. 操作

- 1) 连接电源和外部气源。
- 2) 打开电源开关, 握住扳手, 离子吹尘枪开始吹出离子风消静电(吹尘枪的喷嘴距离部件大约在 200~300mm)。

8. 保养

为了高效运作, 离子放电针应该保持干净。

- 1) 请使用干燥的气源, 避免水份进入高压放电区。
- 2) 定期用棉棒清洁离子放电针。
- 3) 推荐使用静电测试仪 432A, 按标准 (ANSI/ESD-S20.20-2021) 来测试。

9. 故障排除

故障	原因	解决方法
消除电荷效率低	可能需要清洁离子发射针。	关闭电源，用一块软布或软尼龙刷把离子发射针清理干净。不要使用任何溶剂或金属刷，定期清洁能保持良好的消静电性能。
无法消除静电	供电电源没有打开	打开供电开关
	高压线已损坏或需要清洁离子发射针。	关闭电源，清洁离子发射针和绝缘层。清洁后，如果接通电源仍无法消除静电，则是高压线需要修理或更换。
	电源可能已损坏	从电源上把高压线取下来，单独对它进行输出电压测试，如果没有电压输出，有必要进行修理或更换，提供电源的编号并说明出现的问题。

产品保修

(一) 本产品自购买之日计算保修期，保修期内，正常使用本产品而发生的故障，可根据此保修卡条款的内容，出示保修卡原件在指定的授权维修公司（或本公司）享受免费服务。请用户保留购买凭证及此保修卡，并在维修时一并出示。

(二) 在保修期内，以下情况将实施有偿维修服务：

- a. 不能出示有效保修卡或有效凭证；
- b. 购买产品日期、销售单位名称等项目未完整填写或涂改保修卡；
- c. 由于未按照使用说明书中所写的使用方法和注意事项操作，而造成的损坏；
- d. 未经厂家授权而对产品进行拆卸、修理、改装，造成的损坏；
- e. 易损、易耗品更换。

(三) 保修卡各项目需由代理商或用户直接完整填写清楚，以取得 12 个月保修期。

(四) 本保修卡请妥善保管，遗失不补。

快克智能装备股份有限公司

地址 (Add)：江苏省常州市武进高新区凤翔路 11 号

电话 (Tel)：86-519-86225678
400-789-7899

传真 (Fax)：86-519-86558599

<http://www.quick-global.com>

产品保修卡

产品名称：_____

产品型号：_____

出厂编号：_____

购货日期：_____

用户保修档案卡

产品名称：_____

产品型号：_____

出厂编号：_____

购货日期：_____

通信地址：_____

邮 编：_____

联系电话：_____

联系人：_____

快克智能装备股份有限公司

地址 (Add)：江苏省常州市武进高新区凤翔路 11 号

电话 (Tel)：86-519-86225678

400-789-7899

传真 (Fax)：86-519-86558599

邮编 (Zip code)：213167

<http://www.quick-global.com>

