



携手同心 惠及未来

产品使用说明书

OPERATION MANUAL



常州同惠电子股份有限公司 ☎ 400-624-1118

地址：江苏省常州市新北区天山路3号(213022)

电话：0519-85132222 传真：0519-85109972

[Http://www.tonghui.com.cn](http://www.tonghui.com.cn) Email: sales@tonghui.com.cn



携手同心 惠及未来

TH2810D 型 LCR数字电桥

TH2810D LCR Meter

V 2.0.1



第 1 章 准备使用 1-6

1.1 开箱检查	1-6
1.2 电源要求	1-6
1.3 电源和保险丝选择	1-6
1.4 周围环境	1-6
1.5 使用测试夹具	1-7
1.6 预热和连续工作时间	1-7
1.7 仪器的其它特性	1-7

第 2 章 面板说明 2-8

2.1 前面板说明	2-8
2.2 后面板说明	2-10
2.3 显示区域定义	2-11

第 3 章 操作说明 3-14

3.1 开机	3-14
3.2 第一功能操作	3-14
3.2.1 参数设定	3-14
3.2.2 频率设定	3-15
3.2.3 测试信号电压选择	3-15
3.2.4 主参数显示方式选择	3-15
3.2.5 测量速度选择	3-16
3.2.6 量程设定	3-16
3.3 第二功能操作	3-17
3.3.1 清零	3-17
3.3.2 比较器功能	3-18
3.3.2.1 比较功能开关	3-19
3.3.2.2 分选参数设定	3-19

3.3.3 信号源内阻选择	3-20
3.3.4 讯响状态设置	3-20
3.3.5 测量模式及 HANDLER 输出方式选择选择	3-21
3.3.6 等效电路方式	3-21
3.3.6.1 设置串联与并联	3-21
3.3.6.2 选择串联或并联方式	3-21
3.3.7 RS232 通讯接口	3-22

第 4 章 HANDLER 接口使用说明 4-23

4.1 简要介绍:	4-23
4.2 操作说明	4-23
4.2.1 信号线定义	4-23
4.2.2 电气特征	4-26

第 5 章 RS232C 串行接口 5-28

5.1 RS232C 接口简介	5-28
5.2 TH2810D 串行接口	5-28
5.3 连接计算机	5-29
5.4 串行口参数	5-29
5.5 编程要点	5-29

第 6 章 基本性能指标 6-30

6.1 测量参数	6-30
6.2 等效方式	6-30
6.3 量程	6-31
6.4 触发方式	6-31
6.5 测试端方式	6-31
6.6 测试速度	6-32
6.7 基本精度	6-32
6.7.1 影响准确度的测量参数最大值、最小值	6-32
6.7.2 测量速度误差因子 K_S	6-32
6.7.3 测试电平误差因子 K_V	6-32
6.7.4 测试频率误差因子 K_F	6-32
6.8 测试信号频率	6-33

6.9 测试信号电平	6-33
6.10 输出阻抗	6-33
6.11 测量显示范围	6-33
6.12 清零功能	6-33
6.13 比较功能	6-33
6.14 量程保持	6-33
6.15 比较器报警	6-34
6.16 RS232 接口	6-34
6.17 HANDLER 接口	6-34

第 7 章 命令参考 7-35

7.1 简介	7-35
7.2 符号约定和定义	7-35
7.3 命令结构	7-35
7.4 命令缩写规则	7-36
7.5 命令题头和参数	7-36
7.6 命令参考	7-37
7.6.1 SPEED 命令	7-37
7.6.2 DISPLAY 命令	7-37
7.6.3 FREQUENCY 命令	7-38
7.6.4 PARAMETER 命令	7-38
7.6.5 LEVEL 命令	7-39
7.6.6 SRESISTOR 命令	7-40
7.6.7 TRIGGER 命令	7-40
7.6.8 CORRECTION 命令	7-41
7.6.9 COMPARATOR 命令	7-41
7.6.10 EQUIVALENT 命令	7-41
7.6.11 RANGE 命令	7-42
7.6.12 ALARM 命令	7-43
7.6.13 LIMIT 子系统命令	7-43
7.6.14 FETCH? 查询	7-45

公司声明:

本说明书所描述的可能并非仪器所有内容，同惠公司有权对本产品的性能、功能、内部结构、外观、附件、包装物等进行改进和提高而不作另行说明！由此引起的说明书与仪器不一致的困惑，可我公司进行联系。

第1章 准备使用

本章讲述当您收到仪器后必须进行的一些检查，以及在安装使用仪器之前必须了解和具备的条件。

1.1 开箱检查

感谢您购买和使用我公司产品，在您使用本仪器前请首先根据随机的装箱清单进行检查和核对。若有不符可尽快与我公司联系，以维护您的权益。

1.2 电源要求

- (1) 供电电压范围：198V~242V 或 99V~121V。
- (2) 供电频率范围：47.5 Hz~63 Hz。
- (3) 供电功率范围： $\leq 20VA$ 。
- (4) 电源输入相线 L、零线 N、地线 E 应与本仪器电源插头相对应。
- (5) 本仪器已经经过仔细设计以减少因 AC 电源端输入带来的杂波干扰，然而仍应尽量使其在低噪声的环境下使用，如果无法避免，请安装电源滤波器。

警告： 为了防止漏电对仪器或人造成伤害，用户必须保证供电电源的地线可靠接到大地。

1.3 电源和保险丝选择

在接通仪器电源之前，请首先确认电源选择开关已经选择了正确的输入电源电压。电源选择如图 1-1 所示。



图 1-1 输入电源选择

仪器出厂已配备了 0.5A 快熔保险丝，用户应使用本公司配备的保险丝或选用相同规格的保险丝。

1.4 周围环境

- (1) 请不要在多尘、多震动、日光直射、有腐蚀气体下使用。
- (2) 仪器正常工作时应在温度为 0℃~40℃，相对湿度 $\leq 75\%$ ，因此请尽量在此条件下使用仪器，以保证测量的准确度。

- (3) 本仪器已经经过仔细设计以减少电源端的杂波干扰，然而仍应尽量使其在低噪声的环境下使用，如果无法避免，请安装电源滤波器。
- (4) 仪器长期不使用，请将其放在原始包装箱或相似箱子中储存在温度为 $5^{\circ}\text{C}\sim 40^{\circ}\text{C}$ ，相对湿度不大于 $85\%RH$ 的通风室内，空气中不应含有腐蚀测量仪的有害杂质，且应避免日光直射。
- (5) 仪器特别是连接被测件的测试导线应远离强电磁场，以免对测量产生干扰。

1.5 使用测试夹具

请使用本公司配备的测试夹具或测试电缆，**用户自制或其他公司的测试夹具或测试电缆可能会导致不正确的测量结果**。仪器测试夹具或测试电缆应保持清洁，被测试器件引脚保持清洁，以保证被测器件与夹具接触良好。

将测试夹具或测试电缆连接于本仪器前面板的 Hcur、Hpot、Lcur、Lpot 四个测试端上。对具有屏蔽外壳的被测件，可以把屏蔽层与仪器地“ \perp ”相连。

1.6 预热和连续工作时间

为保证仪器精确测量，开机预热时间应不少于 15 分钟；
持续工作时间应不多于 16 小时。

1.7 仪器的其它特性

- (1) 功耗：消耗功耗 $\leq 20\text{VA}$ 。
- (2) 外形尺寸 (W*H*D)：350mm*110mm*340mm；
- (3) 重量：约 3.5kg；

第2章 面板说明

本章介绍了 TH2810D 的前后面板功能，和显示信息。在使用 TH2810D 之前，请仔细阅读本章内容，以便你可以尽快学会 TH2810D 的操作。

2.1 前面板说明

TH2810D 前面板示意图如图 2-1 所示。

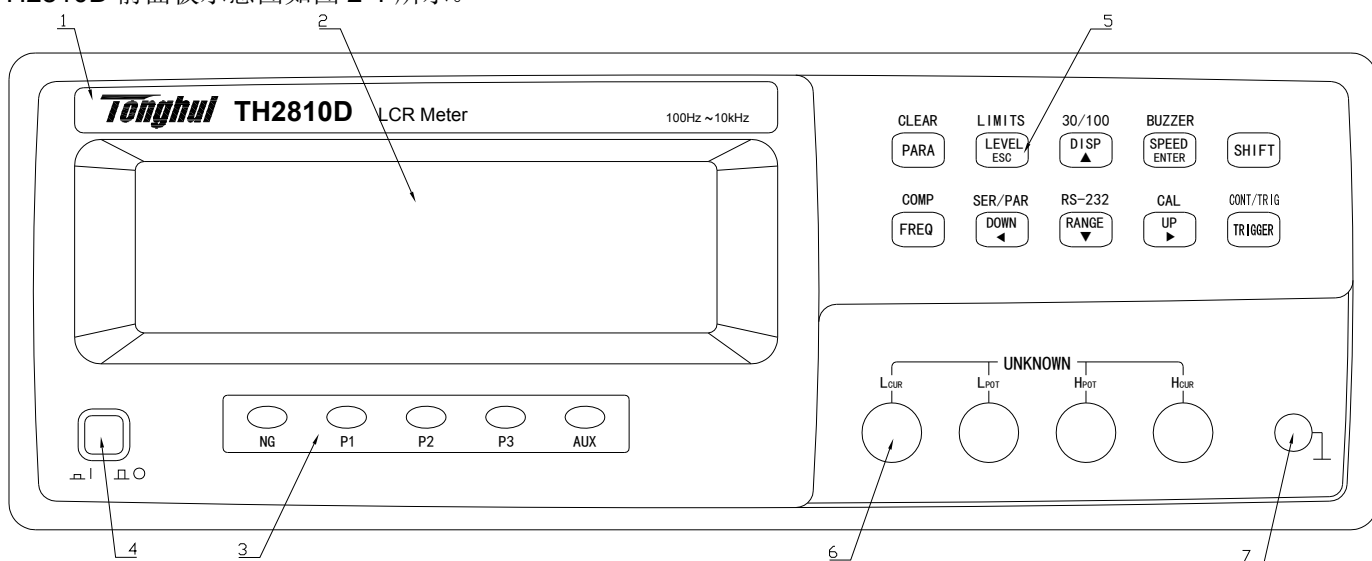


图 2-1. 前面板

- (1) **商标及型号**
仪器商标及型号
- (2) **LCD 液晶显示屏**
显示测量结果，测量条件等信息。
- (3) **分选指示灯**
显示分选的状态：NG，P1，P2，P3，AUX。
- (4) **电源开关(POWER)**
电源开关。当开关处于位置“1”时，接通仪器电源；当开关处于位置“0”时，切断仪器电源。
- (5) **按键**
 - a) **PARA** 键： 第一功能为测量参数选择键。
第二功能为清零键 **CLEAR**。
 - b) **FREQ** 键： 第一功能为频率设定键。
第二功能为比较功能键 **COMP**。

- c) **LEVEL** 键: 第一功能为电平选择键。
输入状态下 (“**ENTRY**” 点亮时), 为退出键 [**ESC**]。
第二功能为分选极限设定键 [**LIMITS**]。
- d) **DISP** 键: 第一功能为主参数显示方式选择键。
输入状态下 (“**ENTRY**” 点亮时), 为选择或加 1 键 [**▲**]。
第二功能为信号源内阻选择键 [**30/100**]。
- e) **SPEED** 键: 第一功能为测量速度选择键。
输入状态下 (“**ENTRY**” 点亮时), 为确认键 [**ENTER**]。
第二功能为讯响状态设定键 [**BUZZER**]。
- f) **SHIFT** 键: 第二功能选择键。
- g) **TRIGGER** 键: 第一功能为单次测量触发键。
第二功能为连续和单次测量的转换键 [**CONT/TRIG**]。
- h) **DOWN** 键: 第一功能为量程选择键。
输入状态下 (“**ENTRY**” 点亮时), 为左移键 [**◀**]。
第二功能为串并联选择键 [**SER/PAR**]。
- i) **RANGE** 键: 第一功能为量程锁定/自动设定键。
输入状态下 (“**ENTRY**” 点亮时), 为选择或减 1 键 [**▼**]。
第二功能为 RS232 接口功能键 [**RS232**]。
- j) **UP** 键: 第一功能为量程选择键。
输入状态下 (“**ENTRY**” 点亮时), 为右移键 [**▶**]。
第二功能为厂商校准功能键 [**CAL**]。
- (6) **测试端 (UNKNOWN)**
四测试端。用于连接四端测试夹具或测试电缆, 对被测件进行测量。
H_{CUR}: 电流激励高端;
H_{POT}: 电压取样高端;
L_{POT}: 电压取样低端;
L_{CUR}: 电流激励低端。
- (7) **机壳接地端**
该接地端与仪器机壳相连。可以用于保护或屏蔽接地连接。

2.2 后面板说明

TH2810D 后面板示意图如图 2-2 所示。

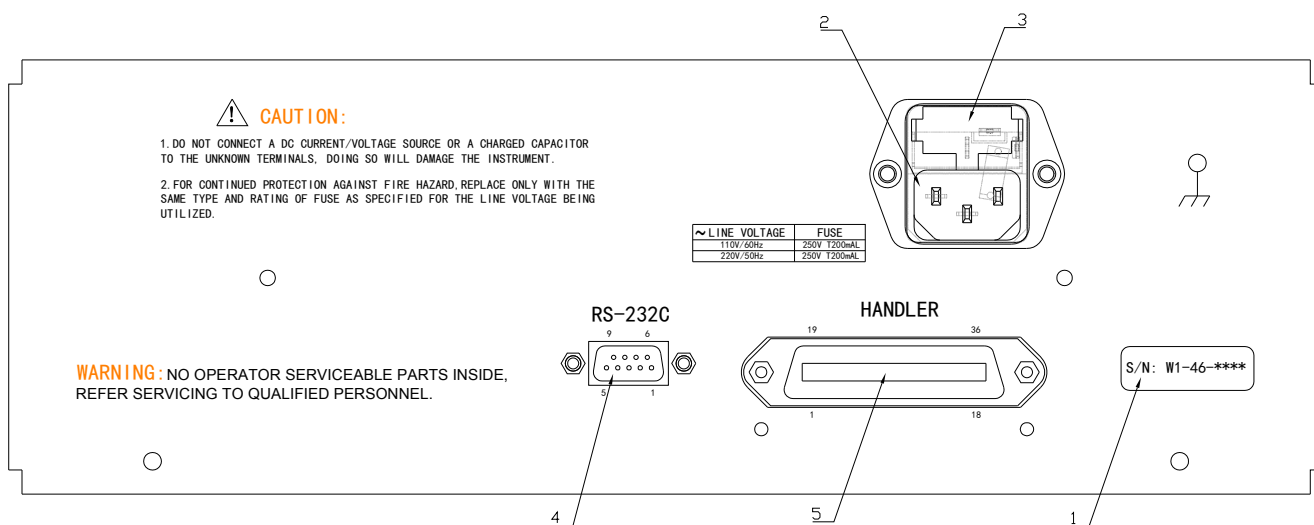


图 2-2. 后面板

- 铭牌**
指示仪器编号、生产厂家等信息。
- 电源插座**
用于输入交流电源。
- 保险丝座及电源选择开关**
用于安装电源保险丝，保护仪器。
- RS232C 串行接口**
串行通讯接口。
- Handler 接口**
通过 Handler 接口,可方便地组成自动测试系统，实现自动测试。仪器通过该接口输出分档比较结果信号和联络信号，同时通过该接口获得“启动”信号。

2.3 显示区域定义

TH2810D 的显示屏显示的内容被划分成如下的显示区域，如图 2-3 所示。

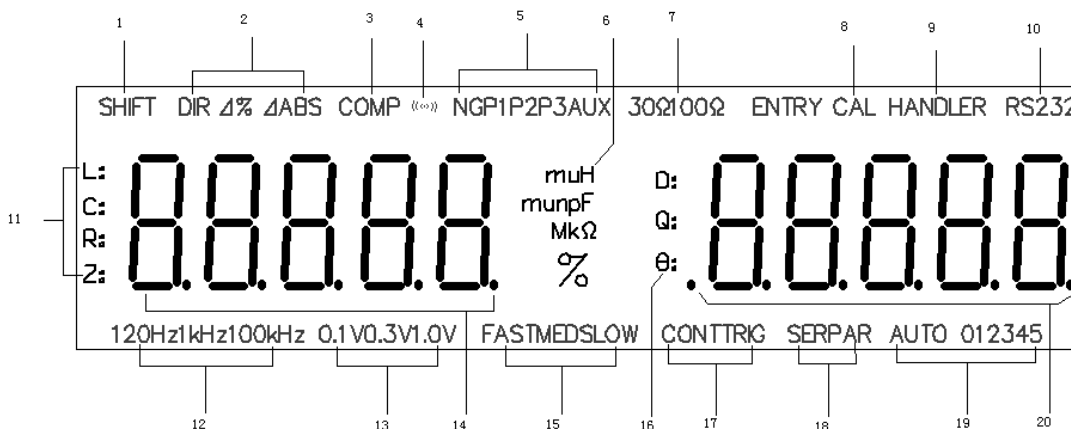


图 2-3. 显示区域定义

- 1) 第二功能指示
 “SHIFT” 点亮：第二功能。
 “SHIFT” 熄灭：第一功能。
- 2) 主参数显示方式指示
 指示当前主参数显示的方式：
 “DIR” 点亮：直读方式
 “ $\Delta\%$ ” 点亮：百分比误差方式
 “ ΔABS ” 点亮：绝对值误差方式。
- 3) 比较器功能指示
 “COMP” 点亮：比较功能打开。
 “COMP” 熄灭：比较功能关闭。
- 4) 讯响显示
 “ ((oo)) ” 点亮：讯响功能打开。
 “ ((oo)) ” 熄灭：讯响功能关闭。
- 5) 比较结果显示
 “NG” 点亮：不合格档
 “P1” 点亮：合格 1 档
 “P2” 点亮：合格 2 档
 “P3” 点亮：合格 3 档
 “AUX” 点亮：附属档
- 6) 主参数单位显示
 用于显示主参数测量结果的单位。
 电感单位： μH , mH , H 。
 电容单位： pF , nF , μF , mF 。
 电阻/阻抗单位： Ω , $\text{k}\Omega$, $\text{M}\Omega$ 。

- 7) 信号源内阻显示
 - “30 Ω ” 点亮: 信号源内阻为 30 Ω
 - “100 Ω ” 点亮: 信号源内阻为 100 Ω 。
- 8) 校准状态指示
 - “CAL” 点亮: 仪器当前处于校准测试状态。
 - “CAL” 熄灭: 仪器当前处于非校准测试状态。
- 9) Handler 接口指示
 - “Handler”点亮: Handler 接口打开, 有信号输出。
 - “Handler”熄灭: Handler 接口关闭, 无信号输出。
- 10) RS232 接口指示
 - “RS232” 点亮: RS232 接口打开。
 - “RS232” 熄灭: RS232 接口关闭。
- 11) 主参数指示
 - 指示用户选择测量元件的主参数类型。
 - “L:” 点亮: 电感值测量。
 - “C:” 点亮: 电容值测量。
 - “R:” 点亮: 电阻值测量。
 - “Z:” 点亮: 阻抗值测量。
- 12) 测量信号频率指示
 - “100 Hz” 点亮: 当前测试信号频率为 100 Hz。
 - “120 Hz” 点亮: 当前测试信号频率为 120 Hz。
 - “1 kHz” 点亮: 当前测试信号频率为 1 kHz。
 - “10 kHz” 点亮: 当前测试信号频率为 10 kHz。
- 13) 测量信号电平指示
 - “0.1 V”: 当前测试信号电压为 0.1 V。
 - “0.3 V”: 当前测试信号电压为 0.3 V。
 - “1.0 V”: 当前测试信号电压为 1.0 V。
- 14) 主参数测试结果显示
 - 显示当前测量主参数值。
- 15) 测量速度显示
 - “FAST” 点亮: 快速测试。
 - “MED” 点亮: 中速测试。
 - “SLOW” 点亮: 慢速测试。
- 16) 副参数显示
 - 指示用户选择测量元件的副参数类型。
- 17) 测量模式指示
 - “CONT” 点亮: 连续测量模式。
 - “TRIG” 点亮: 单次测量模式。
- 18) 串并联模式指示
 - “SER” 点亮: 串联等效电路的模式。
 - “PAR” 点亮: 并联等效电路的模式。

19) 量程指示

指示当前量程状态和当前量程号。

“AUTO” 点亮：量程自动状态。

“AUTO” 熄灭：量程保持状态。

20) 副参数测试结果显示

指示当前测量副参数值。

第3章 操作说明

3.1 开机

- 1) 按 **POWER** 键启动仪器。
- 2) LCD 屏首先显示仪器版本号。
- 3) 延时后进入测试状态。如图 3.1 所示，实际情况有可能不同。

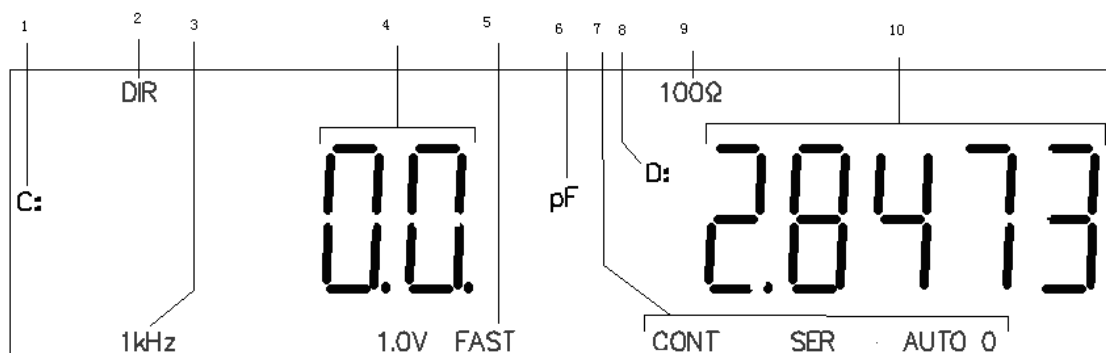


图 3.1 测试状态示意图

测量显示描述:

- | | | |
|---------------|--------------------|--------------|
| 1. 主参数: C | 5. 测量速度: FAST | 9. 源内阻: 100Ω |
| 2. 显示方式: DIR | 6. 主参数单位: pF | 10. 副参数值显示 |
| 3. 测量频率: 1kHz | 7. 连续, 串联, 量程自动(0) | |
| 4. 主参数值显示 | 8. 副参数: D | |

3.2 第一功能操作

3.2.1 参数设定

TH2810D 在一个测试循环内可同时测量被测阻抗的两个不同的参数组合。主参数和副参数如下:

- 主参数
 - L: 电感量
 - C: 电容量
 - R: 电阻值
 - |Z|: 阻抗的模
- 副参数
 - D 损耗因数
 - Q 品质因数

Z 取绝对值, L/C/R 有正负。

C-D 测量时, 主参数显示“-”, 则实际被测器件呈感性;

L-Q 测量时, 主参数显示“-”, 则实际被测器件呈容性;

R-Q 测量时, 出现 R 为“-”的情况, 是由于过度的清“0”所致, 请正确清“0”。

TH2810D 提供以下四种测量参数组合: L-Q, C-D, R-Q 和 Z-Q。

执行以下步骤设定测量参数。

1. 假设仪器当前的测量参数为 L-Q。主参数显示“L:”，副参数显示“Q:”。
2. 按 **PARA** 键，测量参数改变为 C-D。主参数显示“C:”，副参数显示“D:”。
3. 按 **PARA** 键，测量参数改变为 R-Q。主参数显示“R:”，副参数显示“Q:”。
4. 按 **PARA** 键，测量参数改变为 Z-Q。主参数显示“Z:”，副参数显示“Q:”。
5. 重复按 **PARA** 键，直至当前测量参数为你所需测量参数。

3.2.2 频率设定

TH2810D 提供以下 4 个常用测试频率：100 Hz，120 Hz，1 kHz 和 10 kHz。当前测试频率显示在 LCD 左下方的频率指示区域。

执行以下步骤设定测试频率。

1. 假设仪器当前的测试频率为 100 Hz。LCD 下方显示“100 Hz”。
2. 按 **FREQ** 键，测试频率变为 120 Hz。LCD 下方显示“120 Hz”。
3. 按 **FREQ** 键，测试频率变为 1 kHz。LCD 下方显示“1 kHz”。
4. 按 **FREQ** 键，测试频率变为 10 kHz。LCD 下方显示“10 kHz”。
5. 按 **FREQ** 键，测试频率重新变为 100 Hz。LCD 下方显示“100 Hz”。
6. 重复按 **FREQ** 键，直至当前测试频率为你所需测试频率。

3.2.3 测试信号电压选择

TH2810D 提供以下 3 个常用测试信号电压：0.1 V，0.3 V 和 1.0 V。当前测试信号电压显示在 LCD 下方的信号电压指示区域。

执行以下步骤设定测试频率。

1. 假设仪器当前的测试信号电压为 1.0 V。LCD 下方显示“1.0 V”。
2. 按 **LEVEL** 键，测试信号电压变为 0.1 V。LCD 下方显示“0.1 V”。
3. 按 **LEVEL** 键，测试信号电压变为 0.3 V。LCD 下方显示“0.3 V”。
4. 按 **LEVEL** 键，测试信号电压重新变为 1.0 V。LCD 下方显示“1.0 V”。
5. 重复按 **LEVEL** 键，直至当前测试信号电压为你所需测试信号电压。

3.2.4 主参数显示方式选择

TH2810D 可以提供 3 种主参数显示方式：DIR(直读)， Δ ABS（绝对偏差）， Δ %（百分比偏差）。

■ Δ ABS（绝对偏差）显示方式

绝对偏差为当前被测件的测量值减去预先设定的标称值。绝对偏差的计算公式如下：

$$\Delta\text{ABS} = X - Y$$

其中，X 为当前被测件的测量值。

Y 为设定的标称值。

■ Δ %（百分比偏差）

百分比偏差为当前被测件的测量值与预先设定的标称值之差所占标称值的百分比。百分比偏差的计算公式如下：

$$\Delta\% = (X - Y) / Y \times 100[\%]$$

其中，X 为当前被测件的测量值。

Y 为设定的标称值。

执行以下步骤设定主参数的显示方式。

1. 假设仪器主参数当前的显示方式为 DIR 方式。LCD 上方显示“DIR”。
2. 按 **DISP** 键，主参数显示方式变为 Δ ABS 方式。LCD 上方显示“ Δ ABS”。
3. 按 **DISP** 键，主参数显示方式变为 Δ % 方式。LCD 上方显示“ Δ %”。

4. 按 **DISP** 键，主参数显示方式重新变为 DIR 方式。LCD 上方显示“DIR”。
5. 重复按 **DISP** 键，直至当前主参数显示方式为所需显示方式。

3.2.5 测量速度选择

TH2810D 提供 FAST, MED 和 SLOW 3 种测试速度供用户选择。一般情况下测试速度越慢，仪器的测试结果越稳定，越准确。

FAST: 每秒约 12 次。

MED: 每秒约 5.1 次。

SLOW: 每秒约 2.5 次。

执行以下步骤设定测试速度：

1. 假设仪器当前的测试速度为快速 FAST。LCD 下方显示“FAST”。
2. 按 **SPEED** 键，测试速度改变为中速 MED。LCD 下方显示“MED”。
3. 按 **SPEED** 键，测试速度改变为慢速 SLOW。LCD 下方显示“SLOW”。
4. 按 **SPEED** 键，测试速度重新变为 FAST 方式。LCD 下方显示“FAST”。
5. 重复按 **SPEED** 键，直至当前测试速度为所需测试速度。

3.2.6 量程设定

TH2810D 在 100Ω 源内阻时，共使用 5 个量程 30Ω, 100Ω, 1kΩ, 10kΩ 和 100kΩ。各量程的有效测量范围如表 3-1 所示。

TH2810D 在 30Ω 源内阻时，共使用 6 个量程 10Ω, 30Ω, 100Ω, 1 kΩ, 10 kΩ 和 100 kΩ。各量程的有效测量范围如表 3-2 所示。

测试量程根据被测元件的阻抗值大小和各量程的有效测量范围确定，不管被测件是电容或电感。

表 3-1 100Ω 内阻各量程的有效测量范围

序号	量程电阻	有效测量范围
0	100 kΩ	100kΩ-100MΩ
1	10 kΩ	10kΩ-100kΩ
2	1 kΩ	1kΩ-10kΩ
3	100Ω	50Ω-1kΩ
4	30Ω	0Ω-50Ω

表 3-2 30Ω 内阻各量程的有效测量范围

序号	量程电阻	有效测量范围
0	100 kΩ	100kΩ-100MΩ
1	10 kΩ	10kΩ-100kΩ
2	1 kΩ	1kΩ-10kΩ
3	100Ω	100Ω-1kΩ
4	30Ω	15Ω-100Ω
5	10Ω	0Ω-15Ω

执行以下步骤设定测试量程：

1. 假设仪器当前量程设定为自动(AUTO)状态。LCD 下方显示“AUTO n”。“n”为当前的量程号。
2. 按 **RANGE** 键，量程设定为保持状态，当前量程被保持。LCD 下方不再显示“AUTO”字符，仅显示当前保持的量程号。
3. 再次按 **RANGE** 键，量程设定恢复为自动 (AUTO) 状态。LCD 下方显示“AUTO n”。“n”为当前自动选择的量程号。
4. 按 **[◀]**或**[▶]**，可手动选择量程。如果当前量程为自动模式，则同时进入量程保持状态。LCD 下方显示当前量程号。

注意:

量程保持时，测试元件大小超出量程测量范围，或超出仪器显示范围也将显示过载标志“-----”。

例:量程位置的计算

电容量为 $C=210\text{nF}$ ， $D=0.0010$ ，测量频率 $f=1\text{kHz}$ 时，

$$Z_x = R_x + \frac{1}{j2\pi f C_x}$$

$$|Z_x| \approx \frac{1}{2\pi f C_x} = \frac{1}{2 \times 3.1416 \times 1000 \times 210 \times 10^{-9}} \approx 757.9\Omega$$

由上述表可知，该电容器正确测量量程为 3。

3.3 第二功能操作**3.3.1 清零**

TH2810D 开路清零功能能够消除与被测元件并联的杂散导纳 (G, B) 如杂散电容的影响；TH2810D 短路清零功能能够消除与被测元件串联的剩余阻抗如引线电阻或引线电感的影响。

执行以下步骤进行开路和短路清零:

1. 仪器处于测试状态下，按 **SHIFT** 键。屏幕左上角“**SHIFT**”点亮。
2. 按下 **CLEAR** 键选择清零功能。
3. 如果当前夹具为开路状态。LCD 显示信息如图 3-2 所示。“**ENTRY**”点亮指示当前仪器处于输入状态，**[ESC]**，**[ENTER]**，**[◀]**，**[▶]**，**[▼]**，**[▲]** 按键的输入功能有效。

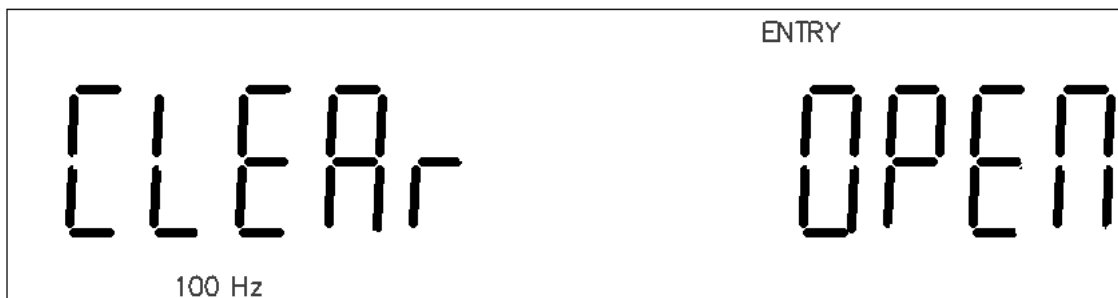


图 3-2 开路清零

4. 按 **[ESC]** 取消清零功能返回测试状态。
5. 按 **[ENTER]** 开始开路清零测试。
6. TH2810D 对所有频率下各量程自动扫描开路清零测试，LCD 下方显示当前清零的频率和量程号。
7. 仪器对清零测试的结果进行自动判别，如果清零结果不正确，直接退出清零操作返回测试状态。
8. 如果当前测试结果正确，在 LCD 副参数显示区显示“PASS”字符。并且接着对下一个频率或量程进行清零。
9. 开路清零结束后仪器返回步骤 3 的 LCD 显示状态。
10. 按 **[ESC]** 取消清零功能返回测试状态。
11. 若需要进行短路清零，在测试端接入低阻短路片。LCD 显示如图 3-3 所示。

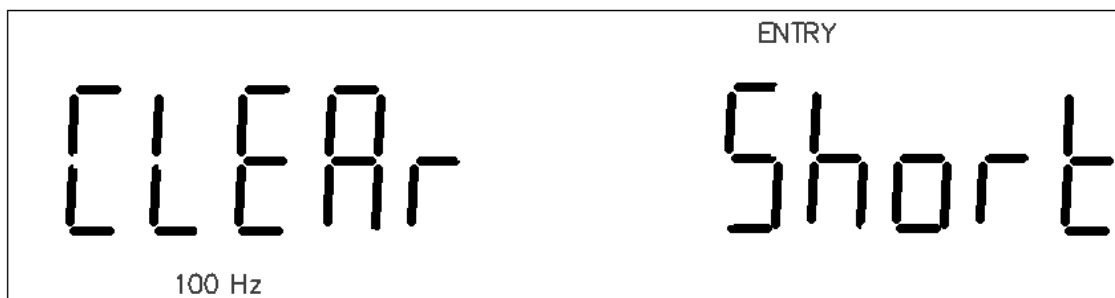


图 3-3 短路清零

12. 按[ENTER]开始短路清零测试。
13. TH2810D 对所有频率下各量程自动扫描短路清零测试，LCD 下方显示当前清零的频率和量程号。
14. 仪器对清零测试的结果进行自动判别，如果清零结果不正确，直接退出清零操作返回测试状态。
15. 如果当前测试结果正确，在 LCD 副参数显示区显示“PASS”字符。并且接着对下一个频率或量程进行清零。
16. 短路清零结束后仪器返回步骤 11 的 LCD 显示状态。
17. 按[ESC]取消清零功能返回测试状态。
18. 如果测试端连接一被测元件，没有可靠开路或短路。仪器无法正常进行开路和短路操作，LCD 显示信息如图 3-3 所示。按[ESC]或[ENTER]返回测试状态。

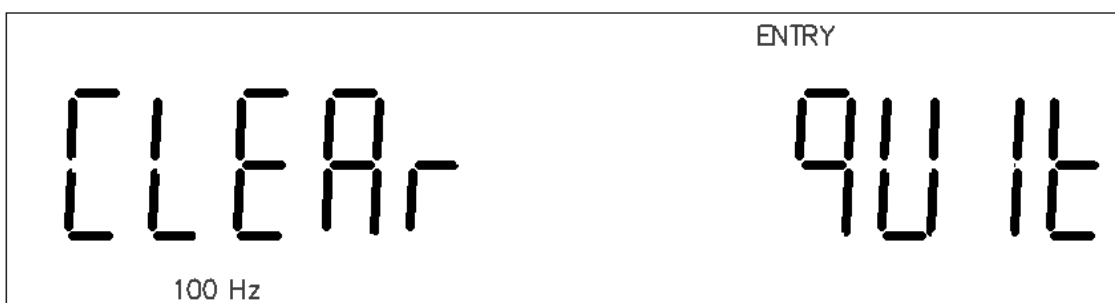


图 3-4 退出清零

注意：

- 仪器清零过后如改变了测试条件（更换夹具，温湿度环境变化）请重新清零。
- 清零中按[ESC]键可退出当前清零过程并返回测试状态。原先清零数据不变。
- 短路清零时，可能偶尔出现“FAIL”现象，此时可能未使用低阻短路线或未可靠接触，请重新可靠短路后再执行。
- 清零数据保存在非易失性存储器中保存，在相同测试条件下测试，不需要重新进行清零。
- 开路和短路清零仪器自动选择。如果测试端有元器件或仪器有故障时副参数显示区域显示“QUIT”。

3.3.2 比较器功能

TH2810D 的内置比较器允许设置 3 对主参数极限值和一对副参数极限值。可将被测元件分成 5 档(NG, P1, P2, P3 和 AUX)。当被测件的主参数在设定的极限范围之内，但是其副参数超出设定的极限范围，此时被测件属于 AUX 辅助档。当使用 Handler 接口将 TH2810D 用于自动分选系统时，比较功能非常有用。

3.3.2.1 比较功能开关

执行以下步骤打开或关闭比较功能：

1. 假设仪器的比较功能关闭。此时LCD上方不显示字符“COMP”。LCD上方和面板的LED没有比较结果指示。
2. 仪器处于测试状态下，按 [SHIFT] 键。屏幕左上角“SHIFT”点亮。
3. 按下 [COMP] 键，LCD上方显示字符“COMP”，表示比较功能已打开。比较功能打开后，LCD上方和面板的LED同时有比较结果指示。
4. 重复步骤2、3。LCD上方不显示字符“COMP”，表示比较功能已关闭。

3.3.2.2 分选参数设定

TH2810D 可设定 3 对主参数上下极限值，一对副参数极限值和一个标称值。每档的上极限值必须大于下级限值，否则 TH2810D 不会将任何元件分选入该档。分选设置的按键功能约定详见表 3-3。

表 3-3 分选设置中的按键功能约定。

按键	主菜单	数据输入状态
[◀]	选择上一个菜单	向左移动数位
[▶]	选择下一个菜单	向右移动数位
[▲]	STD 设定时选择参数	数字+1/右移小数、单位
[▼]	STD 设定时选择参数	数字-1/左移小数、单位
[ENTER]	进入子菜单	保存确认返回主菜单
[ESC]	返回测试状态	不保存，返回主菜单

执行以下步骤设置分选参数：

1. 按 [SHIFT] 键选择第二功能。屏幕上“SHIFT”点亮。
2. 按 [LIMITS] 键，显示如图3-5所示。“P1_”闪烁，表示处于主菜单模式。主参数显示区显示当前P1档下限值。

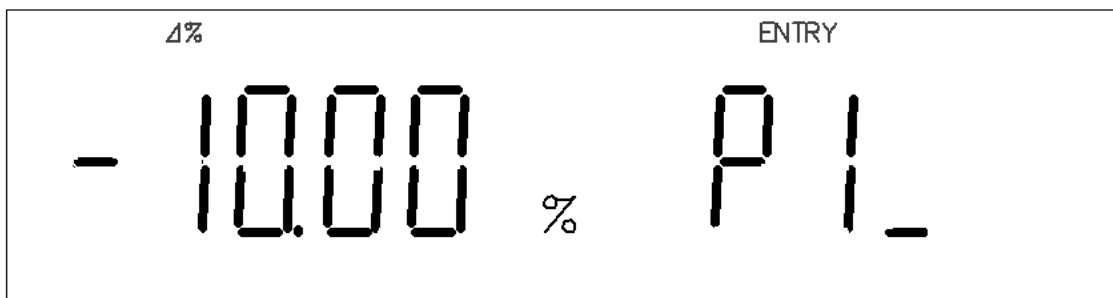


图 3-5 分选参数设定

3. 如果不需修改，按 [◀] 或 [▶] 选择输入其它极限参数。按 [ENTER] 键，进入当前极限数据输入状态，主参数显示区，第一位闪烁。
4. 按 [▲] 或 [▼] 选择0, 1, 2, 3, 4, 5, 6, 7, 8和9，首位还可选择“-”。
5. 按 [◀] 或 [▶] 选择需要改变的数字或小数点位置。被选中数据位或小数点闪烁。
6. 按 [ESC] 从返回主菜单，保持原有极限值不变。
7. 按 [ENTER] 键确认并保存当前输入值，并返回主菜单。
8. 按 [▶] 键，副参数显示区“P1_”闪烁，主参数显示区显示当前P1档上限值。
9. 重复步骤3至7，分别输入P1 $\bar{\text{}}$ 、P2 $\bar{\text{}}$ 、P2 $\bar{\text{}}$ 、P3 $\bar{\text{}}$ 、P3 $\bar{\text{}}$ 、Q $\bar{\text{}}$ 和D $\bar{\text{}}$ 。其中P1, P2, P3的极限为百分比误差的方式输入，而Q $\bar{\text{}}$ 和D $\bar{\text{}}$ 以实际值方式输入。
10. 按 [▶] 键，副参数显示区“STD”闪烁，主参数显示区显示当前标称值。如图3-6所示。

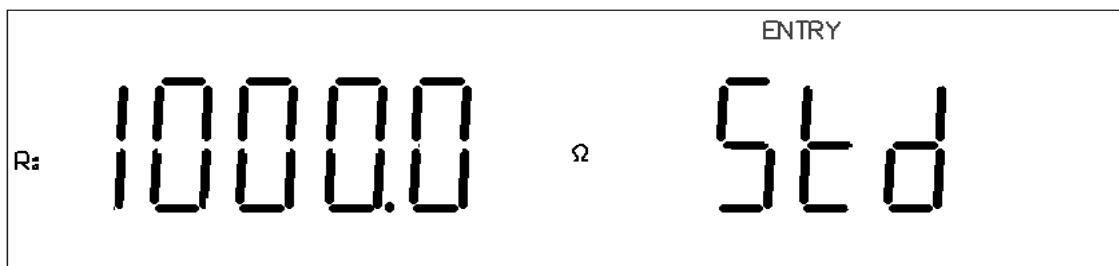


图 3-6 标称值参数设定

11. 按[▲]或[▼]选择L, C, R或Z的标称值设定。L, C, R和Z的标称值可分别设定并保存。
12. 如果不需修改, 按[◀]或[▶]选择输入其它极限参数。按[ENTER]键, 进入当前极限数据输入状态, 主参数显示区, 第一位闪烁。
13. 按[▲]或[▼]选择0, 1, 2, 3, 4, 5, 6, 7, 8和9, 首位还可选择“-”。
14. 按[◀]或[▶]选择需要改变的数字, 小数点或单位位置。被选中的数据位, 小数点或单位闪烁。
15. 按[ESC]从返回主菜单, 保持原有极限值不变。
16. 数据输入完毕后按[ENTER]键确认, 并返回主菜单。
17. 所有分选参数输入完成后, 按[ESC]从主菜单返回测试状态。

3.3.3 信号源内阻选择

TH2810D 可提供 30Ω 和 100Ω 两种信号源内阻供用户选择。在相同的测试电压下, 选择不同的信号源内阻, 将会得到不同的测试电流。当被测件对测试电流敏感时, 测试结果将会不同。提供两种不同的信号源内阻, 可方便用户与国内外其它仪器生产厂家进行测试结果对比。

执行以下步骤设置信号源内阻:

1. 若LCD上方显示字符“100Ω”, 表示当前信号源的内阻为100Ω。
2. 仪器处于测试状态下, 按[SHIFT]键。屏幕左上角“SHIFT”点亮。
3. 按下 [30/100]键, LCD 上方显示字符“30Ω”, 表示当前信号源的内阻为 30Ω。
4. 重复步骤 2 和 3, 可使信号源内阻在 30Ω和 100Ω之间切换。

3.3.4 讯响状态设置

TH2810D 提供分选结果讯响报警功能。可选择以下讯响的状态:

- OFF: 无论当前是何种分选结果, 讯响关闭。
- NG: 当分选结果为 NG 时, 蜂鸣器响。
- P1: 当分选结果为 P1 时, 蜂鸣器响。
- P2: 当分选结果为 P2 时, 蜂鸣器响。
- P3: 当分选结果为 P3 时, 蜂鸣器响。
- AUX: 当分选结果为 AUX 时, 蜂鸣器响。

执行以下步骤设置讯响状态:

1. 按[SHIFT]键选择第二功能。屏幕左上方“SHIFT”点亮。
2. 按[BUZZER]键, 屏幕显示如图3-7所示, 当前状态“OFF”闪烁。“ENTRY”点亮表示当前为输入状态, 输入按键有效。

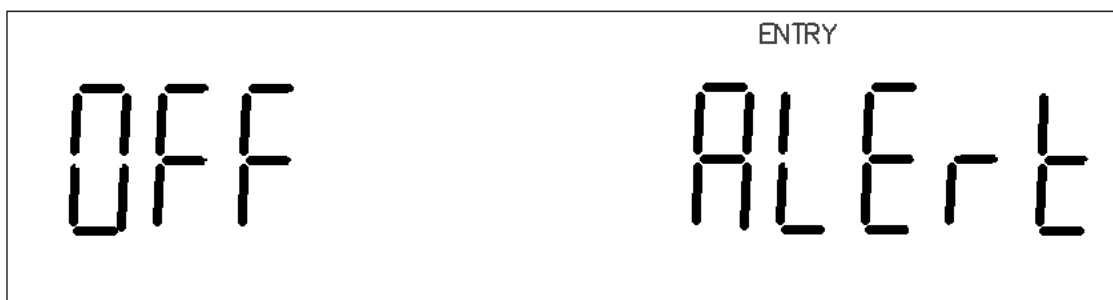


图 3-7 讯响状态设定

3. 按[◀]或[▶]循环选择以下设置：OFF→P1→P2→P3→NG→AUX→OFF。
4. 按[ENTER]保存设置并返回测试状态。
5. 按[ESC]退出讯响状态设置，原先讯响状态设置保持不变。

3.3.5 测量模式及 HANDLER 输出方式选择

TH2810D 提供两种测量模式：

- CONT: 连续重复测量。
- TRIG: 单次触发测量。

TH2810D 的 HANDLER 提供两种输出方式：

- PULSE: 脉冲。
- LEVEL: 电平。

执行以下步骤选择测量模式及 HANDLER 输出方式：

1. 按[SHIFT]键选择第二功能。屏幕左上方“SHIFT”点亮。
2. 若当前在CONT测量模式下，按[CONT/TRIG]键进入HANDLER输出选择模式，通过[UP]与[DOWN]键切换PULSE与LEVEL方式，按[ESC]键则直接退出当前菜单，返回CONT测量模式；按[ENTER]键则切换至TRIG测量模式，同时在LCD下方显示当前测量模式。
3. 若当前在TRIG测量模式下，按[CONT/TRIG]键则切换至CONT测量模式，同时在LCD下方显示当前测量模式。

3.3.6 等效电路方式

3.3.6.1 设置串联与并联

TH2810D 可选择串联（SER）或并联（PAR）两种等效电路来测量 L, C, 或 R。

执行以下步骤设置等效电路方式：

1. 按[SHIFT]键选择第二功能。屏幕左上方“SHIFT”点亮。
2. 按[SER/PAR]键可以使等效方式在串联SER与并联PAR之间切换，同时屏幕上显示当前等效方式。

3.3.6.2 选择串联或并联方式

- 电容等效电路的选择

小容量对应高阻抗值，此时并联电阻的影响比串联电阻的影响大。此时串联电阻与电容的阻抗相比很小可以忽略不计。因此应该选择并联等效方式进行测量。

相反大电容对应低阻抗值，并联电阻与电容的阻抗相比很大可忽略不计，而串联电阻对电容阻抗的影响更大一些。因此应该选择串联等效方式进行测量。

一般来说电容等效电路可根据以下规则选择
大于 10kΩ 时，选择并联方式

小于 10Ω 时，选择串联方式
介于上述阻抗之间时，根据元件制造商的推荐采用合适的等效电路。

■ 电感等效电路的选择

大电感对应高阻抗值，此时并联电阻的影响比串联电阻的影响大。因此选择并联等效方式进行测量更加合理。

相反小电感对应低阻抗值，串联电阻对电感的影响更重要。因此串联等效方式进行测量更加合适。

一般来说电感等效电路可根据以下规则选择：

大于 $10k\Omega$ 时，选择并联方式。

小于 10Ω 时，选择串联方式。

介于上述阻抗之间时，根据元件制造商的推荐采用合适的等效电路。

3.3.7 RS232 通讯接口

TH2810D 提供与 PC 通讯的 RS232 接口，通过该接口可以实现所有面板按键功能，并且可通过该接口查询仪器的测量状态采集测试结果等。

执行以下步骤打开或关闭接口：

1. 按 **SHIFT** 键选择第二功能。屏幕左上方“**SHIFT**”点亮。
2. 按 **RS232** 键，屏幕上“RS232”点亮，此时 RS232 功能打开。
3. 重复步骤 1 和 2，屏幕上“RS232”字符消失，RS232 功能关闭。

第4章 Handler 接口使用说明

4.1 简要介绍:

TH2810D 提供了 Handler 接口, 该接口主要用于仪器分选结果的输出。当仪器使用于自动元件分选测试系统中时, 该接口提供与系统的联络信号和分选结果输出信号。如表 4-1 所示, 联络信号包括 /TRIG(启动信号), /IDX(AD 转换结束), /EOM(全部测量结束); 分选结果输出包括合格档/P1, /P2, /P3, 附属档/AUX, 和不合格档/NG。使用这些信号, 仪器可以方便地和系统控制器组成自动测试系统, 进行元器件的测试、分选和质量控制, 从而提高生产效率。

表 4-1 Handler 接口信号说明

名称	信号说明	电路特点说明
/P1 /P2 /P3	合格档信号	<ul style="list-style-type: none"> ■ 内置上拉电阻。 ■ 集电极输出。 ■ 低电平有效。 ■ 光电耦合隔离。
/NG	不合格档信号	
/AUX	附属档信号	
/IDX	AD 转换结束	
/EOM	全部测量结束	
/TRIG	启动信号	

4.2 操作说明

4.2.1 信号线定义

HANDLER 接口使用三种信号: 比较输出、控制输入及控制输出。

- 比较输出信号:
/P1, /P2, /P3, /NG, /AUX。比较输出信号发生见图 4-1。
- 控制输出信号:
/IDX (AD 转换结束信号),
/EOM (测量结束及比较数据有效信号)。
- 控制输入信号:
/TRIG(外部触发信号)。

注意: 信号名称前的斜杠“/”表示该信号在低电平时有效。

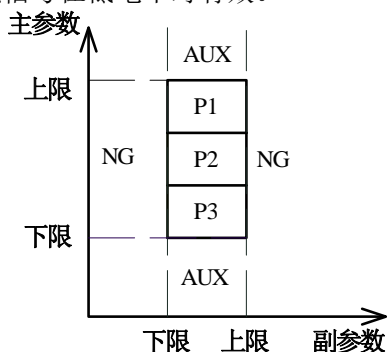


图 4-1 比较功能的区域示例

信号的引脚分配及简要说明见表 4-2 和图 4-2，时序详见图 4-3。

表 4-2 Handler 接口的引脚定义表

管脚号	信号名	描述
1	/P1	档分选判别结果输出。
2	/P2	所有信号都是内置上拉电阻的集电极输出。上拉电源可选择内部+5V 电源，或外部电源 EXTV。 仪器出厂默认使用外部上拉电源。 内置上拉电阻阻值为 4.7kΩ。
3	/P3	
4,5,6	NC	
7,8,9	NC	
10	/NG	
11	/AUX	
12,13	/TRIG	此信号的上升沿触发仪器测量。
14,15	NC	未使用
16,17,18	+5V	内部+5V 电源输出： 一般不推荐用户使用仪器内部的电源，如果一定要使用时，请确保使用的电流小于 0.3A，且使信号线远离干扰源。
19,20,21 22,23,24 25,26	NC	未使用。
27,28	EXTV	为分选接口信号提供的外部直流电源从这里接入。 若要使用内部+5V 电源，需要改变内部跳线设置。
29	NC	未使用。
30	/IDX	A/D 转换结束后/IDX 有效。 当该信号有效后，允许自动测试机将下一个元件移入待测位置。然而当前测量结果要等到/EOM 有效时才输出。
31	/EOM	测量结束 (End Of Measurement): 当测量数据和比较结果有效时该信号有效。
32,33	NC	未使用。
34,35,36	COM	外部电源 EXTV 的参考地。 当 Handler 接口输出信号使用内部电源时，仪器的参考地将与 COM 相连。

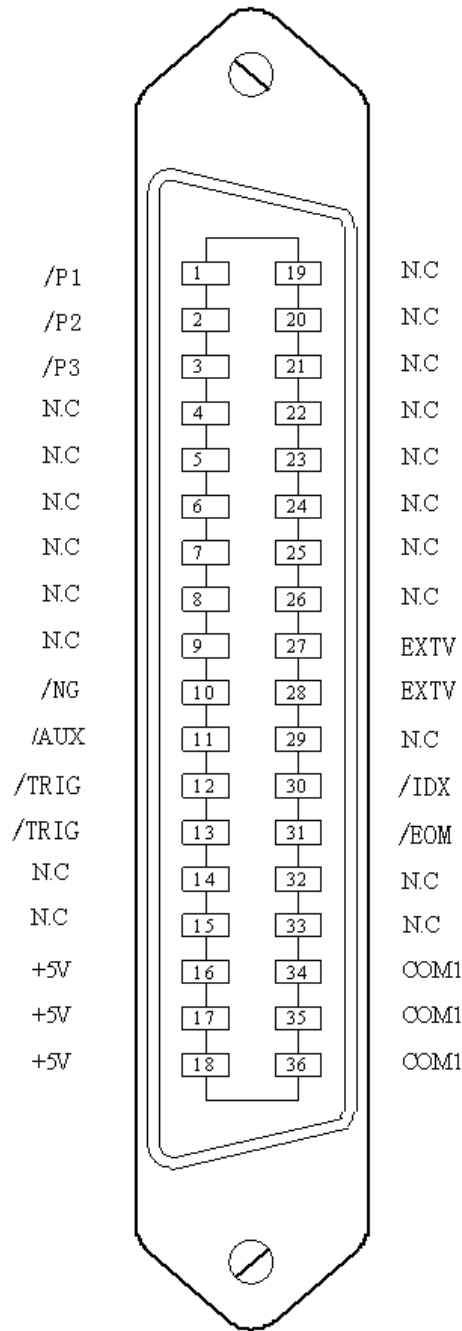


图 4-2 Handler 接口管脚定义

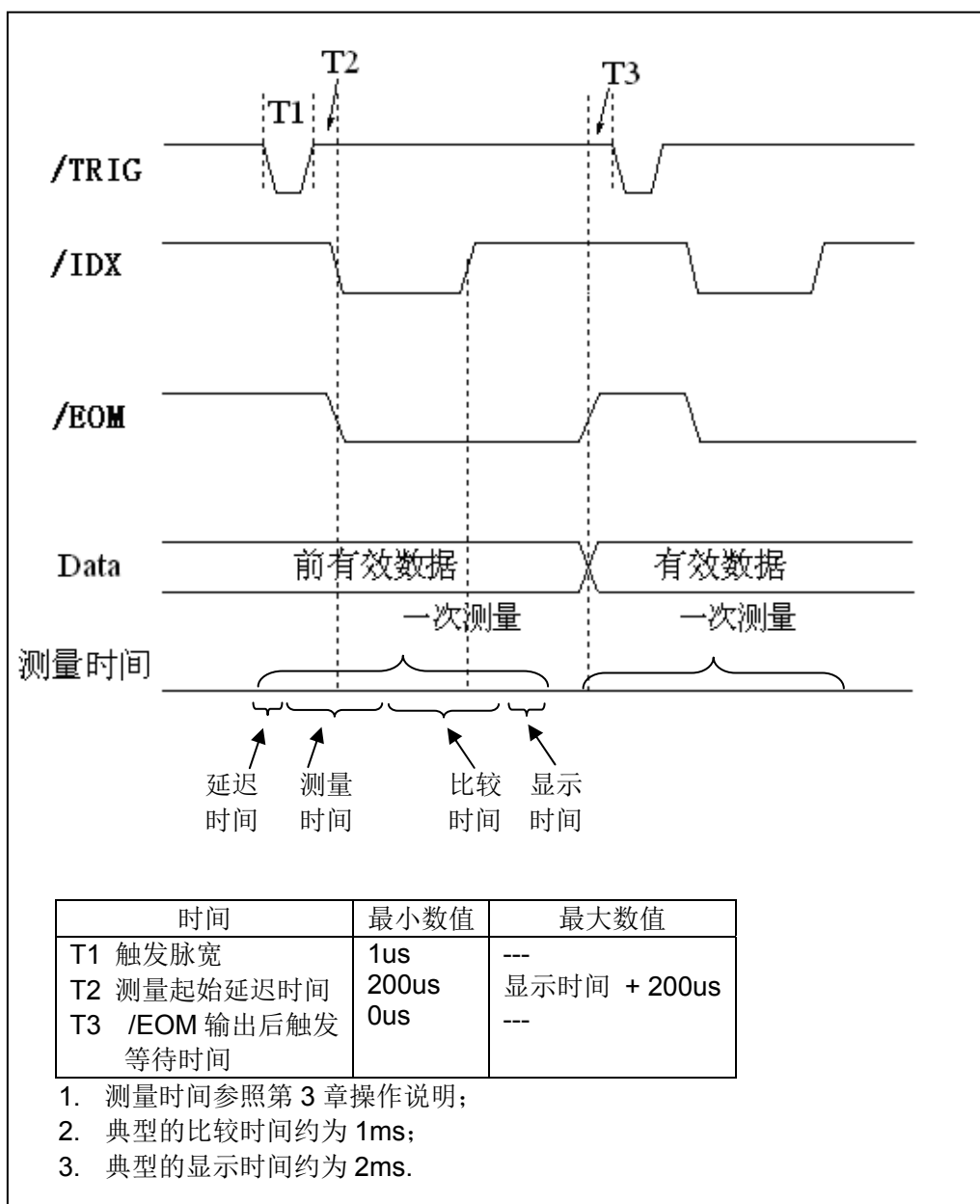


图 4-3 Handler 接口时序图

4.2.2 电气特征

每个直流输出（管脚 1-3，10-13，30，31）都是经集电极开路光电耦合器输出隔离的。每根线输出电压由 Handler 接口上拉电压决定。上拉电压可以通过跳线设置由内部电源（+5V）提供，或由外部电压（EXTV: +5V~ +24V）提供。直流隔离输出的电气特征见表 4-3。

表 4-3 直流隔离输出电气特征

输出信号	输出额定电压		最大电流	电路参考地
	低电平	高电平		
/P1 - /P3 /AUX /NG /IDX /EOM	≤0.5V	+5V~ +24V	6mA	内部上拉电压：仪器参考地 外部电压（EXTV）：COM

分选信号的简化示意图见图 4-4。

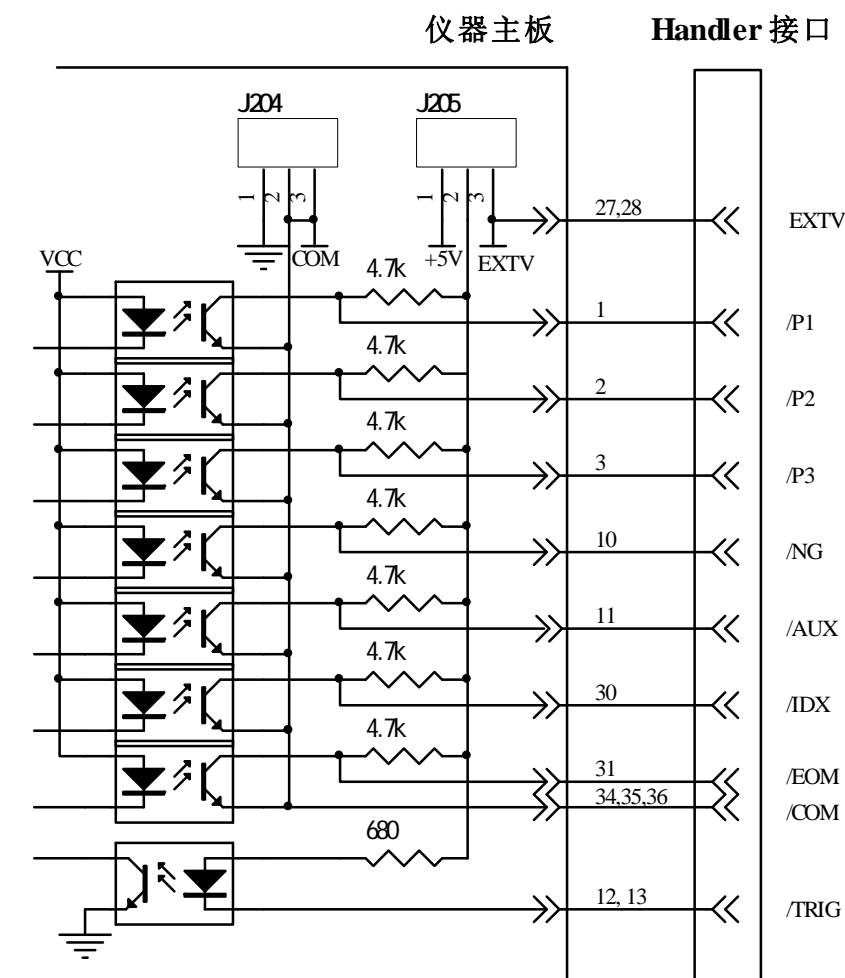


图 4-4 分选信号的简化示意图

- 使用内部电源： J205 的 1 和 2 相连； J204 的 1 和 2 相连
- 使用外部电源（出厂默认）： J205 的 2 和 3 相连； J204 的 2 和 3 相连

第5章 RS232C 串行接口

5.1 RS232C 接口简介

目前广泛采用的串行通讯标准是 RS-232 标准，也可以叫作异步串行通讯标准，RS 为“Recommended Standard”（推荐标准）的英文缩写，232 是标准号，该标准是美国电子工业协会(IEA)在 1969 年正式公布的标准，它规定每次一位地经一条数据线传送。

大多数串行口的配置通常不是严格基于 RS-232 标准。最常用的 RS-232 信号如表 5-1 所示：

表 5-1 RS-232 常用信号

信号	缩写	9 芯连接器引脚号
请求发送	RTS	7
清除发送	CTS	8
数据设置准备	DSR	6
数据载波探测	DCD	1
数据终端准备	DTR	4
发送数据	TXD	3
接收数据	RXD	2
接地	GND	5

5.2 TH2810D 串行接口

TH2810D 的串行接口不是严格基于上述 RS-232 标准的，而是只提供一个最小简化的子集。如表 5-2 所示：

表 5-2 TH2810D 串口信号

信号	缩写	连接器引脚号
发送数据	TXD	3
接收数据	RXD	2
接地	GND	5

RS232C 连接器使用 9 芯针式 DB 型插座，引脚顺序如图 5-1 所示：

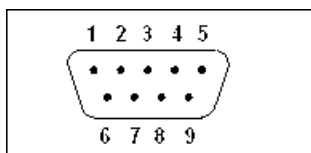


图 5-1 RS232C 连接器后视图

使用标准的 DB 型 9 芯孔式插头可以与之直接相连。

注意： 为避免电气冲击，插拔连接器时，应先关掉电源；

注意： 请勿随意短接输出端子，或与机壳短接，以免损坏器件。

5.3 连接计算机

由图 5-2 可以看到，TH2810D 的引脚定义与计算机使用的 9 芯连接器串行接口引脚定义有所不同。用户可使用双芯屏蔽线按图示自行制做三线连接电缆（长度应小于 1.5m）或从同惠公司购买计算机与 TH2810D 的串行接口电缆线。

自制连接电缆时，注意计算机侧应将 4、6 脚短接，7、8 脚短接。

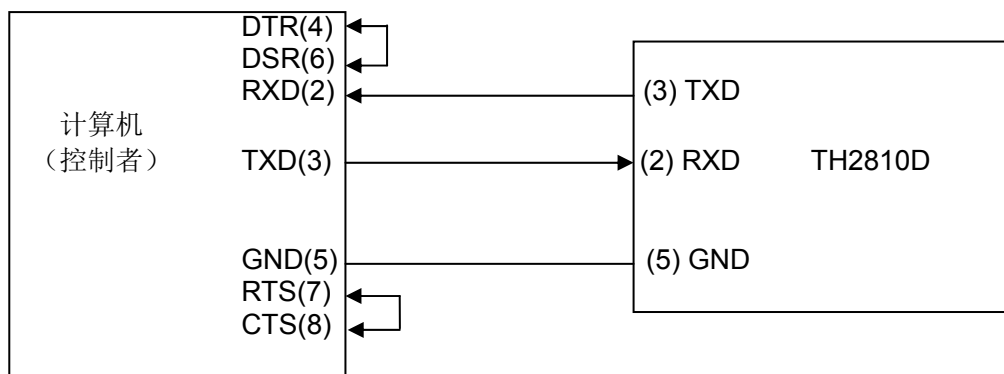


图 5-2 仪器与计算机连接

5.4 串行口参数

TH2810D 的串行接口参数如表 5-3 所示：

表 5-3 串行接口参数

传输方式	含起始位和停止位的全双工异步通讯
波特率	9600 bps
数据位	8 BIT
停止位	1 BIT
校验	无
结束符	NL（换行符，ASCII 代码 10）
连接器	DB9 芯

5.5 编程要点

由于 TH2810D 不使用硬件通讯联络，而 RS232C 串行通讯本身相对较为简单，因此，为减小通讯中可能的数据丢失或数据错误的现象，应严格按以下要求编制计算机通讯软件：

- 1) 主机发送的命令以 ASCII 代码传送，以 NL（即换行符，ASCII 代码 10）为结束符，TH2810D 在收到结束符后才开始执行命令。
- 2) TH2810D 一旦执行到查询命令，将立即发送查询结果，而不管当前命令串是否已全部执行完毕。因此，一个命令串中可以有多次查询，但主机要有相应次数的读结果操作。本协议推荐一个命令串中仅包含一次查询。
- 3) 查询结果以 ASCII 码字符串送出，以 NL（即换行符，ASCII 代码 10）为结束符。
- 4) TH2810D 发送查询结果时，是连续发送的（间隔 1ms），主机应始终处于准备接受的状态，否则可能造成数据的丢失。
- 5) 对于一些需长时间才能完成的总线命令，如清零等，主机应主动等待，或以响应用户键盘输入确认的方式来同步上一命令的执行，以避免在命令执行过程中下一个命令被忽略或出错。
- 6) 以 DOS 应用软件编制的通讯软件，则应在支持串行口的纯 DOS 环境下运行，而不应在 WINDOWS 环境下运行。

第6章 基本性能指标

6.1 测量参数

1. 主参数:
 - L: 电感
 - C: 电容
 - R: 电阻
 - Z: 阻抗
2. 副参数:
 - D: 损耗
 - Q: 品质因数
3. 测量参数组合
 - L-Q
 - C-D
 - R-Q
 - Z-Q

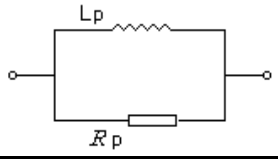
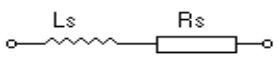
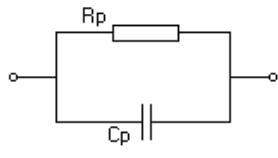
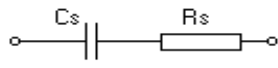
6.2 等效方式

- SER: 串联。
- PAR: 并联。

实际电感、电容、电阻并非理想的纯电抗或电阻元件，而是以串联或并联形式呈现为一个复阻抗元件，本仪器根据串联或并联等效电路来计算其所需值，不同等效电路将得到不同的结果。

两种等效电路可通过表 6-1 等效电路转换所列公式进行转换。对于 Q 和 D 无论何种等效方式均是相同的。

表 6-1 等效电路转换

	电路形式	损耗 D	等效方式转换
L		$D=2\pi FLp/Rp=1/Q$	$Ls=Lp/(1+D^2)$ $Rs=RpD^2/(1+D^2)$
		$D=Rs/2\pi FLs=1/Q$	$Lp=(1+D^2)Ls$ $Rp=(1+D^2)Rs/D^2$
C		$D=1/2\pi FCpRp=1/Q$	$Cs=(1+D^2)Cp$ $Rs=RpD^2/(1+D^2)$
		$D=2\pi FCsRs=1/Q$	$Cp=Cs/(1+D^2)$ $Rp=Rs(1+D^2)/D^2$

Q、D、Xs 的定义为: $Q=Xs/Rs$, $D=Rs/Xs$, $Xs=1/2\pi FCs=2\pi FLs$

注: 元件参数中, 下标 s 表示串联等效, p 表示并联等效

一般地, 对于低值阻抗元件 (基本是高值电容和低值电感) 使用串联等效电路, 反之, 对于高值阻抗元件 (基本是低值电容和高值电感) 使用并联等效电路。

同时, 也须根据元件的实际使用情况而决定其等效电路, 如对电容器, 用于电源滤波时使用串联等效电路, 而用于 LC 振荡电路时使用并联等效电路。

6.3 量程

TH2810D 在 100Ω 源内阻时, 共使用 5 个量程 30Ω, 100Ω, 1kΩ, 10kΩ 和 100kΩ。

TH2810D 在 30Ω 源内阻时, 共使用 6 个量程 10Ω, 30Ω, 100Ω, 1 kΩ, 10 kΩ 和 100 kΩ。

量程可选择自动或保持状态。

6.4 触发方式

TH2810D 提供内部、外部、总线和手动触发方式。

- 内部: 触发信号由仪器内部自动生成, 因而测量可连续进行。
- 外部: 仪器 Handler 接口板从外部接受到“启动”信号后, 触发一次测量。
- 总线: 仪器 RS232 接口接受到总线触发命令后进行一次测量。
- 手动: 按面板 **TRIGGER** 键, 启动一次测量。

6.5 测试端方式

四端测试:

- Hcur: 电流激励高端;
- Hpot: 电压取样高端;
- Lpot: 电压取样低端;
- Lcur: 电流激励低端。

6.6 测试速度

测试频率、积分时间、元件值大小、显示方式、量程方式及比较器均会影响测试速度。TH2810D 提供 FAST, MED 和 SLOW 3 种测试速度供用户选择。一般情况下测试速度越慢, 仪器的测试结果越稳定, 越准确。

快速(FAST): 每秒约 12 次。

中速(MED): 每秒约 5.1 次。

慢速(SLOW): 每秒约 2.5 次。

6.7 基本精度

C: $0.1\% (1 + C_x/C_{max} + C_{min}/C_x)(1 + D_x)(1 + k_s + k_v + k_f)$;

L: $0.1\% (1 + L_x/L_{max} + L_{min}/L_x)(1 + 1/Q_x)(1 + k_s + k_v + k_f)$;

Z: $0.1\% (1 + Z_x/Z_{max} + Z_{min}/Z_x)(1 + k_s + k_v + k_f)$;

R: $0.1\%(1 + R_x/R_{max} + R_{min}/R_x)(1 + Q_x)(1 + k_s + k_v + k_f)$;

D: $\pm 0.0010(1 + Z_x/Z_{max} + Z_{min}/Z_x)(1 + D_x + D_x^2)(1 + k_s + k_v + k_f)$;

Q: $\pm 0.0015(1 + Z_x/Z_{max} + Z_{min}/Z_x)(Q_x + 1/Q_x)(1 + k_s + k_v + k_f)$;

注: 1、D, Q 为绝对误差, 其余均为相对误差, $D_x = 1/Q_x$;

2、下标为 x 者为该参数测量值, 下标为 max 的为最大值, min 为最小值;

3、 k_s 为速度因子, k_v 为电压因子, k_f 为频率因子;

4、为保证测量精度, 在准确度校准时应在当前测量条件、测量工具的情况下进行可靠的开路短路清“0”;

6.7.1 影响准确度的测量参数最大值、最小值

表 6-2 影响准确度的测量参数最大值、最小值

参数	频率			
	100Hz	120Hz	1kHz	10kHz
C _{max}	800μF	667μF	80μF	8μF
C _{min}	1500pF	1250pF	150pF	15pF
L _{max}	1590H	1325H	159H	15.9H
L _{min}	3.2mH	2.6mH	0.32mH	0.032mH
Z _{max/ max}	1MΩ			
Z _{min/ Rmin}	1.59Ω			

6.7.2 测量速度误差因子 k_s

慢速、中速: $k_s=0$

快速: $k_s=10$

6.7.3 测试电平误差因子 k_v

测试电平, 仪器所设定的参数信号电平 V (有效值), 以 mV 为单位。

当 V = 1V $k_v=0$;

当 V = 0.3V $k_v=1$;

当 V = 0.1V $k_v=4$;

6.7.4 测试频率误差因子 k_f

当 f = 100Hz、120Hz、1kHz 时 $k_f=0$;

当 f = 10kHz $k_f=0.5$ 。

6.8 测试信号频率

TH2810D 提供以下 4 个常用测试频率：100 Hz，120 Hz，1 kHz 和 10 kHz。
频率准确度：0.02%

6.9 测试信号电平

- 0.1 Vrms ± 10%
- 0.3 Vrms ± 10%
- 1.0 Vrms ± 10%

6.10 输出阻抗

- 30 Ω ± 5%
- 100 Ω ± 5%

6.11 测量显示范围

参数	频率	测量范围
L	100Hz、120Hz	1μH~9999H
	1kHz	0.1μH~999.9H
	10kHz	0.01μH~99.99H
C	100Hz、120Hz	1pF~19999μF
	1kHz	0.1pF~1999.9μF
	10kHz	0.01pF~19.99μF
R		0.1mΩ~99.99MΩ
Q		0.0001 ~9999
D		0.0001~9.999

6.12 清零功能

TH2810D 开路清零功能能够消除与被测元件并联的杂散导纳（G，B）如杂散电容的影响；TH2810D 短路清零功能能够消除与被测元件串联的剩余阻抗如引线电阻或引线电感的影响。

6.13 比较功能

TH2810D 的内置比较器允许设置 3 对主参数极限值和一对副参数极限值。可将被测元件分成 5 档（NG，P1，P2，P3 和 AUX）。当被测件的主参数在设定的极限范围之内，但是其副参数超出设定的极限范围，此时被测件属于 AUX 辅助档。当使用 Handler 接口将 TH2810D 用于自动分选系统时，比较功能非常有用。

6.14 量程保持

量程自动 AUTO：仪器自动选择测试量程。

量程保持：仪器固定在某一量程进行测量。

6.15 比较器报警

- OFF 关闭报警
- P1 P1 档报警
- P2 P2 档报警
- P3 P3 档报警
- AUX 附属档报警

6.16 RS232 接口

使用简化 RS232 标准，不支持硬件联络功能。

传输波特率：9600bps

最大传输距离：15m

通讯命令采用 SCPI 格式，总线上全部命令和数据均采用 ASCII 码传送。

6.17 HANDLER 接口

可接受触发信号（/TRIG）

可输出比较信号（/NG, /P1, /P2, /P3, /AUX）。

可输出控制信号（/IDX, /EOM）。

逻辑低电平有效，光电隔离输出。

内置上拉电阻，默认使用外部电源。

第7章 命令参考

7.1 简介

本章将对所有的 TH2810D RS232C 命令进行详细介绍。这些命令均符合 SCPI 标准命令集。每个命令的介绍将包含如下内容：

命令名称： SCPI 命令的名称。

命令语法： 命令的格式包括所有必需的和可选的参数。

查询语法： 查询的格式包括所有必需的和可选的参数。

查询返回： Th2810D 的返回数据格式。

7.2 符号约定和定义

本章 RS232C 命令的描述采用如下的符号约定和定义。

<> 尖括号中的内容用于表示命令的参数。

[] 方括号中的内容是可选的，可以省略。

{ } 通常花括号中包含几个可选参数，只能选择其中的一个参数。

在命令中将会用到的下列符号定义：

<NL> 换行符(十进制 10)。

空格 单 ASCII 字符(十进制 0-9, 11-32)。

例如，回车(十进制 13) 或 空格(十进制 32)。

7.3 命令结构

TH2810D 命令分为两种类型：公用命令和 SCPI 命令。公用命令由 IEEE 标准定义适用于所有的仪器设备。SCPI 命令采用三层的树状结构，最高层称为子系统命令。只有选择了子系统命令后，该子系统命令的下层命令才有效。冒号 (:) 用于分隔高层命令和低层命令。

树状命令基本规则如下：

- 忽略大小写。

例如，

LIMIT:NOMINAL <value> = limit:nominal <value> = LiMiT:NoMiNaL <value>

- 空格(␣ 表示一个空格) 不能位于冒号的前后。

例如，

错误： **LIMIT␣:␣NOMINAL <value>**

正确： **LIMIT:NOMINAL <value>**

- 命令可以是单词的缩写，也可以是完整拼写的单词。

例如，

LIMIT:NOMINAL <value> = LIM:NOM <value>

- 命令后面加一个问号（?）构成该命令的查询命令。

例如，

LIMIT:NOMINAL_C ?

分号（;）可以用于分隔同一命令行上的多个命令，多重命令的规则如下：

- 在一个多重命令行上，可使用分号（;）来分隔同一子系统命令下的同级别的多个命令。

例如，

LIMIT:NOMINAL <value>; BIN <n> <low limit>,<high limit>

- 分号（;）分隔符后面紧跟一个冒号（:）表示后面的命令重新从命令树的顶层开始。

例如，

LIMIT:NOMINAL <value>;:LIMIT:BIN <n> <low limit>,<high limit>

7.4 命令缩写规则

每个命令和特性参数至少拥有两种拼写形式，缩写形式和全拼形式。有些时候两种拼写方式完全相同。遵守以下规则进行缩写。

- 如果单词的长度为四个字母或少于四个字母，则缩写形式和全拼形式相同。

- 如果单词的长度大于四个字母，

如果第四个字母是个元音字母，那么缩写形式为该单词的前三个字母。

如果第四个字母是个辅音字母，那么缩写形式为该单词的前四个字母。

例如：

LIMIT 可缩写成 **LIM**。

RANGE 可缩写成 **RANG**。

FREQUENCY 可缩写成 **FREQ**。

- 如果要缩写的不是一个单词而是一个短语，那么全拼形式为前面单词的首个字母加上最后一个单词的完整拼写。在全拼形式的基础上利用上述规则进行缩写，可得到其缩写形式。

例如，

短语 Source RESistor 的全拼形式为 **SRESISTOR**，根据上述规则可缩写为 **SRES**。

7.5 命令题头和参数

TH2810D 控制命令包含命令题头和相关参数。命令题头可以是全拼或缩写形式。使用全拼方式便于理解命令的意思，而使用缩写方式可以提高计算机输入效率。参数可以为如下两种形式之一。

- 字符数据和字符串数据**

字符数据由 ASCII 字母构成。缩写规则与命令题头相同。字符串数据由加双引号（“”）的 ASCII 字符构成。

- 数值数据**

整数(NR1)，定点数(NR2)，或浮点数(NR3)。数值范围为±9.9E37。

NR1 举例如下：

123
+123
-123

NR2 举例如下：

12.3
+1.234
-123.4

NR3 举例如下：

12.3E+5
123.4E-56

7.6 命令参考

7.6.1 SPEED 命令

SPEED 命令用于设定 TH2810D 的测试速度。SPEED? 查询返回当前的测试速度设置。
命令语法：

SPEED {
FAST
MEDium
SLOW
}

其中，

FAST 快速测量，约 10 次/秒。
MEDium 中速测量，约 4 次/秒。
SLOW 慢速测量，约 2.5 次/秒。

查询语法：

SPEED?

查询返回：

{
FAST
MED
SLOW
}, <NL>

7.6.2 DISPlay 命令

DISPlay 命令用于设定测试结果的显示方式。DISPlay? 查询返回当前的测试结果显示方式的设置。

命令语法：

DISPlay {
DIRect
PERcent
ABSolute
}

其中,

DIRect 直读显示方式。
PERcent 百分比误差显示方式。
ABSolute 绝对误差显示方式。

查询语法:

DISPlay?

查询返回:

$$\left. \begin{array}{l} \text{DIRECT} \\ \text{PERCENT} \\ \text{ABSOLUTE} \end{array} \right\} \langle \text{NL} \rangle$$

7.6.3 FREQuency 命令

FREQuency 命令用于设定测试信号源的频率。FREQuency? 查询返回当前的测试信号源频率。

命令语法:

$$\text{FREQuency} \left\{ \begin{array}{l} 100 \\ 120 \\ 1\text{K} \\ 10\text{K} \end{array} \right\}$$

其中,

100 设定测试频率为 100 Hz。
120 设定测试频率为 120 Hz。
1K 设定测试频率为 1 kHz。
10K 设定测试频率为 10 kHz。

查询语法:

FREQuency?

查询返回:

$$\left\{ \begin{array}{l} 100 \\ 120 \\ 1\text{K} \\ 10\text{K} \end{array} \right\}, \langle \text{NL} \rangle$$

7.6.4 PARAMeter 命令

PARAMeter 命令用于设定主副被测参数的组合。PARAMeter? 查询返回当前的主副被测参数的组合。

命令语法:

$$\text{PARAMeter} \left\{ \begin{array}{l} \text{CD} \\ \text{RQ} \\ \text{ZQ} \\ \text{LQ} \end{array} \right\}$$

其中,

CD 设定被测参数组合为 C-D。
 RQ 设定被测参数组合为 R-Q。
 ZQ 设定被测参数组合为 Z-Q。
 LQ 设定被测参数组合为 L-Q。

查询语法:

PARAMeter?

查询返回:

$$\left\{ \begin{array}{l} \text{CD} \\ \text{RQ} \\ \text{ZQ} \\ \text{LQ} \end{array} \right\}, <\text{NL}>$$

7.6.5 LEVel 命令

LEVel 命令设定测试信号源的输出电压。LEVel? 查询返回当前测试信号源的输出电压。

命令语法:

$$\text{LEVel} \left\{ \begin{array}{l} 1.0\text{V} \\ 0.3\text{V} \\ 0.1\text{V} \end{array} \right\}$$

其中,

1.0V 设定信号源的输出电压为 1.0V。
 0.3V 设定信号源的输出电压为 0.3V。
 0.1V 设定信号源的输出电压为 0.1V。

查询语法:

LEVel?

查询返回:

$$\left\{ \begin{array}{l} 1.0\text{V} \\ 0.3\text{V} \\ 0.1\text{V} \end{array} \right\}, <\text{NL}>$$

7.6.6 SRESistor 命令

SRESistor 命令设定信号源的输出电阻。SRESistor? 查询返回当前的信号源输出电阻设置。
命令语法:

$$\text{SRESistor} \left\{ \begin{array}{l} 30 \\ 100 \end{array} \right\}$$

其中,

30 设定信号源的输出电阻为 30 Ω.

100 设定信号源的输出电阻为 100 Ω.

查询语法:

SRESistor?

查询返回:

$$\left\{ \begin{array}{l} 30 \\ 100 \end{array} \right\}, <\text{NL}>$$

7.6.7 TRIGger 命令

TRIGger 命令用于触发一次测量或设定触发方式。TRIGger? 查询返回当前设置的触发方式。

命令语法:

$$\text{TRIGger} \left\{ \begin{array}{l} \text{INTernal} \\ \text{EXTernal} \\ \text{IMMediate} \end{array} \right\}$$

其中,

INTernal 设定为内部触发方式。

EXTernal 设定为外部触发方式。

IMMediate 立即触发一次测量。

查询语法:

TRIGger?

查询返回:

$$\left\{ \begin{array}{l} \text{INTERNAL} \\ \text{EXTERNAL} \end{array} \right\}, <\text{NL}>$$

7.6.8 CORRection 命令

CORRection 命令对不同的测试电压和信号源内阻下执行 OPEN 或 SHORt 清零操作。
命令语法:

$$\text{CORRection} \left\{ \begin{array}{l} \text{OPEN} \\ \text{OPEN_ALL} \\ \text{SHORt} \\ \text{SHORt_ALL} \end{array} \right\}$$

其中,

OPEN 在当前测试电压和信号源内阻下对所有测试频率进行 OPEN 清零。
OPEN_ALL 在当前信号源内阻下对所有测试电压和频率进行 OPEN 清零。
SHORt 在当前测试电压和信号源内阻下对所有测试频率进行 SHORt 清零。
SHORt_ALL 在当前信号源内阻下对所有测试电压和频率进行 SHORt 清零。

7.6.9 COMParator 命令

COMParator 命令用于打开或关闭比较功能。COMParator? 查询返回当前比较功能的状态。
命令语法:

$$\text{COMParator} \left\{ \begin{array}{l} \text{ON} \\ \text{OFF} \end{array} \right\}$$

其中,

ON 打开比较器功能。
OFF 关闭比较器功能。

查询语法:

COMParator?

查询返回:

$$\left\{ \begin{array}{l} \text{ON} \\ \text{OFF} \end{array} \right\}, <\text{NL}>$$

7.6.10 EQUivalent 命令

EQUivalent 命令用于设定被测件的等效电路方式。EQUivalent? 查询返回当前等效电路方式的设置。

命令语法:

$$\text{EQUivalent} \left\{ \begin{array}{l} \text{SERial} \\ \text{PARallel} \end{array} \right\}$$

其中，

SERial 设定串联等效电路方式。

PARAllel 设定并联等效电路方式。

查询语法：

EQUivalent?

查询返回：

$$\left\{ \begin{array}{l} \text{SERIAL} \\ \text{PARALLEL} \end{array} \right\}, <\text{NL}>$$

7.6.11 RANGe 命令

RANGe 命令用于设定量程选择方式或设定当前测试量程，RANGe? 查询返回当前量程及量程选择方式。

命令语法：

$$\text{RANGe} \left\{ \begin{array}{l} \text{AUTO} \\ \text{HOLD} \\ 0 \\ 1 \\ 2 \\ 3 \\ 4 \\ 5 \end{array} \right\}$$

其中，

AUTO 设定为 AUTO 量程方式。

HOLD 设定为 HOLD 量程方式。

查询语法：

RANGe?

Query Response:

$$\left\{ \begin{array}{l} \text{AUTO-}<n> \\ \text{HOLD-}<n> \end{array} \right\}, <\text{NL}>$$

其中<n>为当前量程号。

7.6.12 ALARm 命令

ALARm 命令用于设定蜂鸣器的讯响状态，ALARm? 查询返回当前蜂鸣器的讯响状态。
命令语法:

$$\text{ALARm} \left\{ \begin{array}{l} \text{OFF} \\ \text{AUX} \\ \text{P3} \\ \text{P2} \\ \text{P1} \\ \text{NG} \end{array} \right\}$$

其中,

OFF 关闭讯响功能。
AUX 分选结果为 AUX 档时讯响。
P3 分选结果为 P3 档时讯响。
P2 分选结果为 P2 档时讯响。
P1 分选结果为 P1 档时讯响。
NG 分选结果为 NG 档时讯响。

查询语法:

ALARm?

查询返回:

$$\left\{ \begin{array}{l} \text{OFF} \\ \text{AUX} \\ \text{P3} \\ \text{P2} \\ \text{P1} \\ \text{NG} \end{array} \right\}, \langle \text{NL} \rangle$$

7.6.13 LIMit 子系统命令

LIMit:NOMinal 命令

LIMit:NOMinal 命令用于设定标称值，比较器功能利用该标称值来计算绝对偏差及百分比偏差。LIMit:NOMinal? 查询返回当前用于偏差计算所设置的标称值。

命令语法:

LIMit:NOMinal_C <value>
LIMit:NOMinal_L <value>
LIMit NOMinal_Z <value>
LIMit NOMinal_R <value>

其中,

<value> 为 NR1, NR2 或 NR3 形式的标称值。

查询语法:

LIMit:NOMinal_C?
 LIMit:NOMinal_L?
 LIMit NOMinal_Z?
 LIMit NOMinal_R?

查询返回:

<NR3> <NL>

LIMit:BIN<n> 命令

LIMit:BIN <n>命令用于设定比较功能各档的上下极限值。LIMit:BIN <n>? 查询返回当前各档的上限和下限值。

命令语法:

LIMit:BIN <n> <low limit>,<high limit>

其中:

<n> 1 to 3 (NR1), 档号
 <low limit> NR1, NR2 或 NR3 形式下限值。
 <high limit> NR1, NR2 或 NR3 形式上限值。

查询语法:

LIMit:BIN <n>?

查询返回:

<low limit >,<high limit> <NL>

LIMit:SECondary 命令

LIMit:SECondary 命令用于设定比较功能副参数的上限和下限值。副参数的下限值为品质因数的下限值，副参数的上限值为损耗因数的上极限值。 LIMit:SECondary? 查询返回当前副参数的上限和下限值。

命令语法:

LIMit:SECondary <low limit>,<high limit>

其中,

<low limit> NR1, NR2 或 NR3 形式的下限值。
 <high limit> NR1, NR2 或 NR3 形式的上限值。

查询语法:

LIMit:SECondary?

查询返回:

<low limit >,<high limit> <NL>

7.6.14 FETCh? 查询

FETCh? 查询返回最近一次主副参数的测试结果。

查询语法：

FETCh?

查询返回：

<primary>,<secondary> <NL>