

Fume Extractor

QUICK / 6301



微信公众号

QUICK/6301

烟雾净化过滤系统

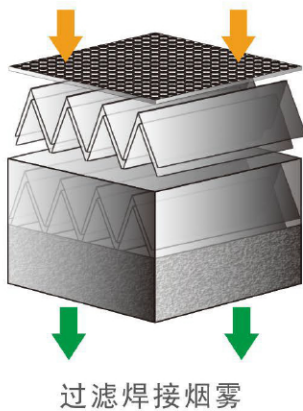


无刷电机，流量稳定
 安装方便，整洁美观
 多重过滤，安全环保
 风量可调，定位自如

▲ 特点

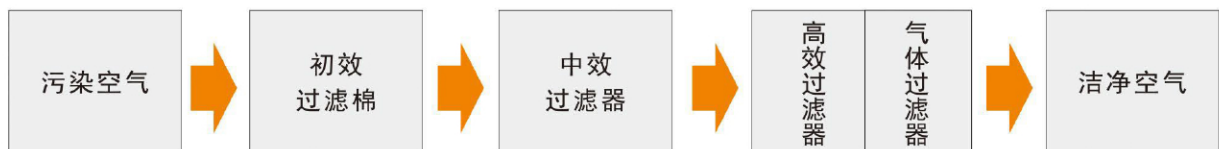
- 一体化结构设计，安装简便，移动灵活。
- 大功率直流无刷电机，寿命长，噪音小，产生较高空气流量。
- 多重过滤设计确保滤除烟雾中有害物质，保护人体安全。
- 初效过滤器和中效过滤器可以单独更换，延长了主过滤器的使用寿命。
- 内置式循环空气过滤方式避免将室内冷气/暖气排到室外。
- 风量可调，柔性吸烟臂调节自如。
- 多工位设计。

▲ 过滤装置示意



初效过滤片 滤除较大颗粒物质。
 中效过滤器 以99.97%的效率把大于0.3微米的微粒从气流中滤除。
 主过滤器 利用活性炭的物理吸附特性进行气体过滤。

过滤焊接烟雾



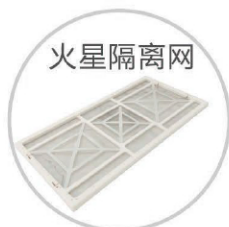
▲ 参数规格

型号	工位数	静压	风扇流量	系统流量	过滤效率0.3μm	功率	噪音	电压	外形尺寸	重量
QUICK 6301	1-4	1800Pa	700m³/h	480m³/h	99.97%	350W	<65dB	AC 220V	488X428X675mm	约40.0KG

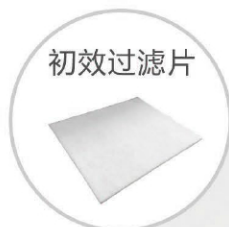
▲ 包装清单

QUICK 6301	主机，初效过滤棉，风管转接口，定向风管，喇叭口，控制盒连接线，合格证，说明书，保修卡
------------	--

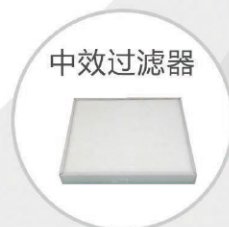
▲ 过滤装置



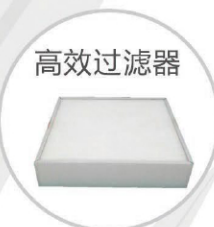
6102-21



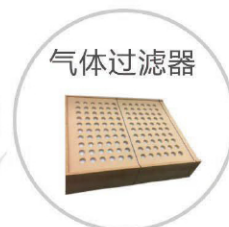
6301



KFMS-301



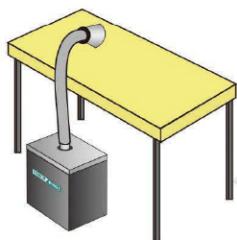
KFH-01-301



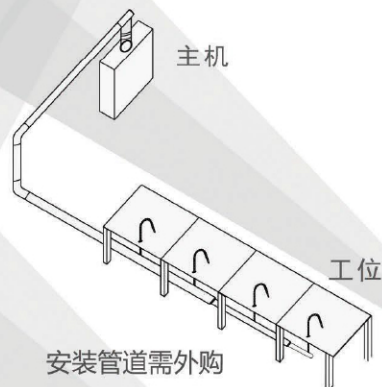
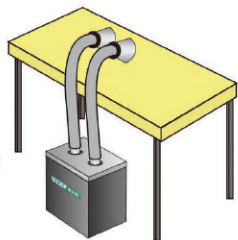
KFAS-02-301

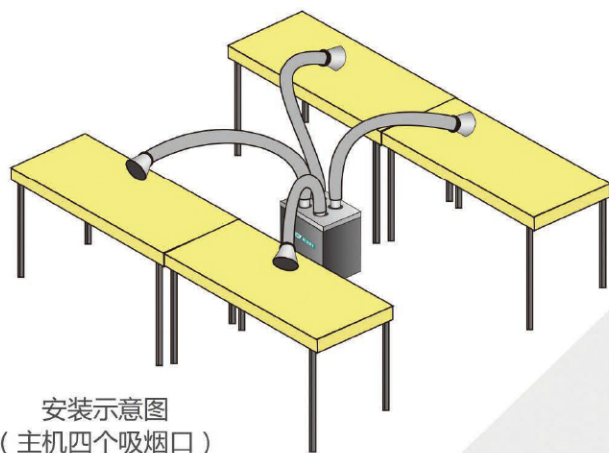
▲ 安装示意图

安装示意图
(主机一个吸烟口)

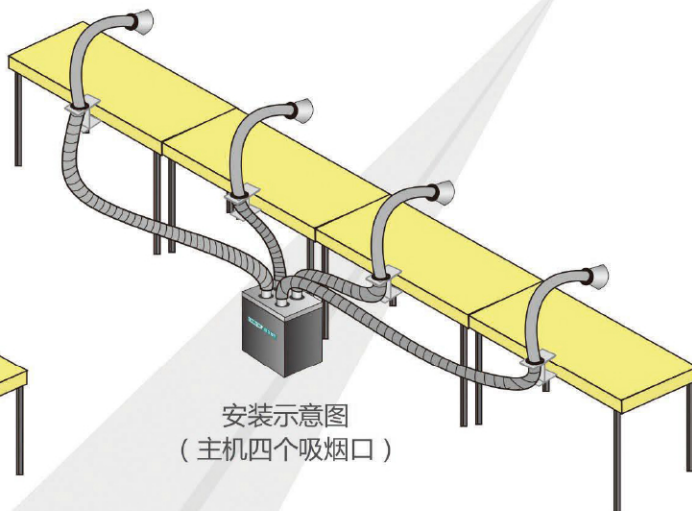


安装示意图
(主机两个吸烟口)





安装示意图
(主机四个吸烟口)



安装示意图
(主机四个吸烟口)

▲ 适用场合

- 烙铁焊接工位
- 锡炉、波峰焊、回流炉
- 激光焊接、雕刻、打标、切割
- 化学实验室、医疗、美容等等



▲ 烟雾净化过滤系统与传统管道式排风对比优势

- 传统管道式风机将污染空气直接排放到室外，对室外环境造成污染，同时也不符合环保要求。
- 传统管道式排风会同时将室内冷气或暖气同时排放到室外，一般达每小时几百上千立方，造成空调制冷设备或暖气设备的超负荷工作，也是看不见的能源浪费，快克烟雾净化系统属于室内循环。
- 管道式排风，均为固定式安装，无法移动，不适应产线的重新布局调整。
- 管道式排风，均为额定功率电机，担负整个工厂车间的整体运行，无法单独为指定产线指定位置独立开关，一直处于全功率工作，能源浪费。
- 传统管道式，使用一段时间后，造成吸烟效果打折，后期管道堆积很多粉尘，粘性助焊剂清理困难等，并存在一定安全隐患。

烟雾系统配件

KFPS-6100

初效过滤片

滤除大体积的颗粒



KFMS-6100

中效过滤器

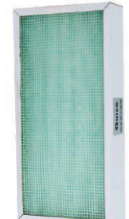
滤除较小的颗粒



KFPL-6100

Rd初效过滤器

用于激光打标等场合
滤除很大颗粒



KFA1-02-101/102

主过滤器

用于激光打标等场合
用于对气体的过滤



KFH-01-101/102

主过滤器

(包含高效过滤部分和气体过滤部分)

用于焊接类烟雾的过滤
滤除非常小的颗粒
及有害气体



KFS1-02/101B

全部气体过滤
框架为木质
用于6101B



集尘袋 1/2

集尘袋

过滤较大颗粒
无中效过滤器
须有支撑



KHRR125-75

圆形吸烟口

防静电、防烫
吸烟口口径125mm
接直径75mm的吸烟臂



KHRR105-50

圆形吸烟口

防静电、防烫
吸烟口口径105mm
接直径50mm的吸烟臂



KHM1

方形集烟罩

防烫（不锈钢）
尺寸定制，悬挂式



KHY1

方形集烟罩

透明（亚克力）
尺寸定制，悬挂式



KHY2

方形集烟罩

透明（亚克力）
尺寸定制
放置于工作台上



KAP75-150-75

定向风管

长度150cm
风管、接口均为直径75mm
直接与主机相连
吸烟口可以配KHRR125-75



KAP50-120-75

定向风管

长度120cm，风管直径50mm
接口直径为75mm
直接与主机相连
吸烟口可以配KHR R105-50



KAP50-80-50

定向风管

长度80cm，风管直径50mm
接口直径为50mm
配套台夹使用



烟雾系统配件
KAV50-80-50

绕型定向风管

 长度80cm, 风管直径50mm
 接口直径为50mm
 配套台夹使用

KAA4-50

四段式吸烟直臂

 带三个关节
 第一段长250mm, 第二段长430mm
 第三段长450mm, 第四段长550mm
 带可伸缩锥形口
 接口直径为50mm
 配套台夹使用

KAA3-50

三段式吸烟直臂

 带两个关节
 第一段长250mm, 第二段长450mm
 第三段长380mm
 吸烟口可采用圆形吸烟口
 接口直径为50mm
 配套台夹使用

KTP50/70

流量调节阀

 接口直径为50mm/75mm
 直接用于节管上, 方便调节

KCF-FM50-75

流量调节阀

 上面接口直径50mm的吸烟臂
 下面直接与主机相连
 带风门

KCD-FM50-75

流量调节阀

 桌面打孔后安装
 上面接口直径50mm的吸烟臂
 下面配接口直径75mm的柔性连接管
 带风门

KCC-FM50-75

吸烟臂台夹

 上面接口直径50mm的吸烟臂
 下面配接口直径75mm的柔性连接管
 带风门

KCC75-75

吸烟臂台夹

 上面接口直径75mm的吸烟臂
 下面配接口直径75mm的柔性连接管

KCC50-75

吸烟臂台夹

 上面接口直径50mm的吸烟臂
 下面配接口直径75mm的柔性连接管

KCC50-50

吸烟臂台夹

 上面接口直径50mm的吸烟臂
 下面配接口直径50mm的柔性连接管

KCD75-75

 桌面打孔后安装
 上面接口直径75mm的吸烟臂
 桌面下面接
 接口直径75mm的柔性连接管

KCD50-50

 桌面打孔后安装
 上面接口直径50mm的吸烟臂
 下面接口直径50mm的柔性连接管

KCD50-75

桌面打孔后安装

 上面接口直径50mm的吸烟臂
 下面接口直径75mm的柔性连接管

KCN75-75

 桌拉直后长度为1m
 一端与主机相连
 另一端可以接台夹
 可以直接接口径为75mm的集烟罩

KCN50-75

 桌拉直后长度为1m
 一端与主机相连
 另一端可以接台夹
 可以直接接口径为50mm的集烟罩
