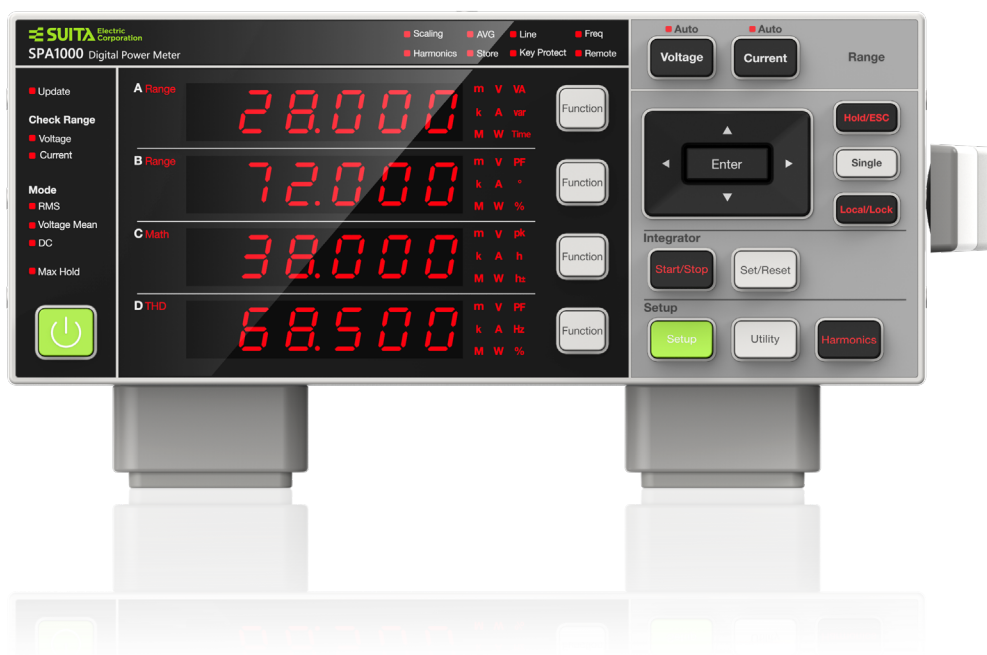


版本：1.00

开始使用设备前请阅读本手册
请将本手册与设备一起保存

SPA1000 数字功率计

操作手册



数字功率计

SPA1000

操作手册

目 录

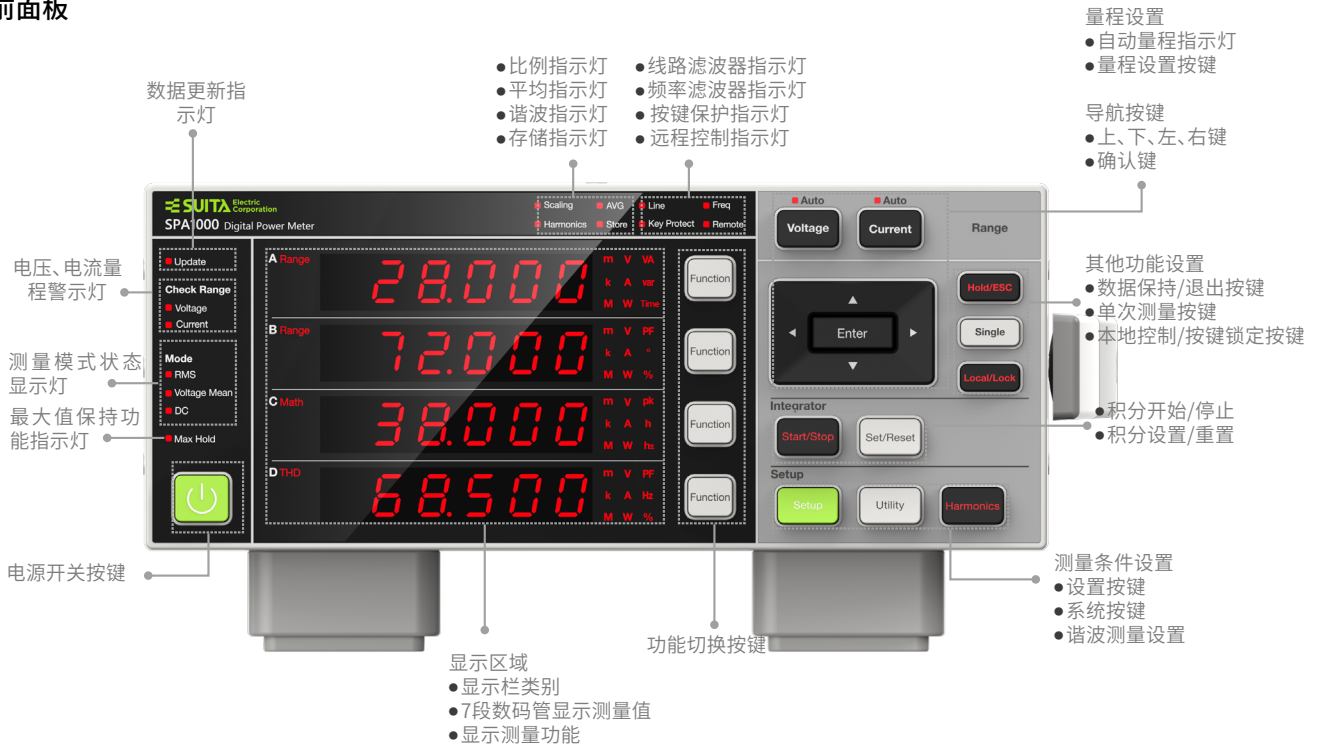
第一章 各部件名称及用途	4
1.1 面板示意.....	4
1.2 按键功能简介.....	5
1.3 字符显示.....	6
1.4 测量功能显示.....	7
1.5 仪器异常显示.....	9
第二章 开始测量之前	10
2.1 使用须知.....	10
2.2 连接电源.....	10
2.3 打开/关闭电源.....	11
2.4 直接输入的测量回路.....	11
2.5 连接外部传感器输入的测量回路.....	12
第三章 测量条件设置	14
3.1 测量模式设置.....	14
3.2 设置数值显示位数.....	15
3.3 数据更新率设置.....	15
3.4 峰值因数设置.....	16
3.5 同步源(测量区间)设置.....	17
3.6 频率滤波器设置.....	17
3.7 线路滤波器设置.....	18
3.8 平均功能设置.....	19
3.9 比例功能设置.....	21
3.10 传感器换算比设置.....	22
3.11 运算功能设置.....	23
第四章 量程设置	25
4.1 电压量程设置.....	25
4.2 电流量程设置.....	26
4.3 外部电流传感器的量程设置.....	27
4.4 设置界面直接切换功能.....	28
4.5 量程自动切换.....	28
第五章 谐波测量设置	29
5.1 打开/关闭谐波测量显示.....	29
5.2 设置PLL源.....	29
5.3 设置谐波次数.....	30
5.4 设置THD公式.....	31

第六章 积分设置	32
6.1 积分开始和停止.....	32
6.2 设置积分模式.....	32
6.3 设置积分定时器.....	33
6.4 设置积分D/A定时器.....	34
6.5 积分功能限制.....	34
第七章 存储测量数据	35
7.1 打开/关闭存储功能.....	35
7.2 设置存储间隔.....	36
7.3 存储功能说明.....	37
第八章 网络通信设置	38
8.1 GP-IB总线设置.....	38
8.2 RS-232接口设置.....	39
8.3 USB总线设置.....	41
8.4 以太网设置.....	42
第九章 其它功能	47
9.1 查看系统信息.....	47
9.2 保持测量值和执行单次测量.....	48
9.3 最大值保持功能.....	48
9.4 按键锁定/解锁功能.....	49
9.5 初始化设置.....	50
9.6 调零功能.....	51
9.7 归零功能.....	51
9.8 自检功能.....	52
9.9 配置文件保存和载入.....	54
9.10 设置D/A输出.....	56
附录I 测量功能符号及定义.....	59
附录II 初始化配置列表.....	61

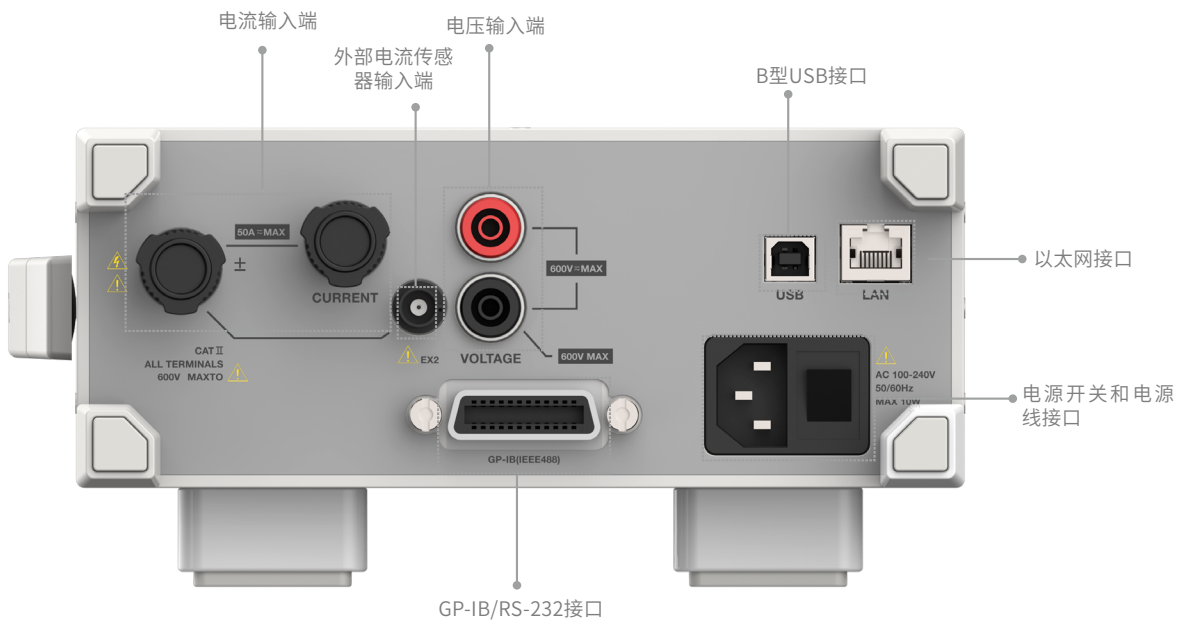
第一章 各部件名称及用途

1.1 面板示意

前面板



后面板



1.2 按键功能简介

电源按键——控制仪器开关机

与后面板上船型开关构成仪器开机组合按键，电源状态提示灯共三种效果：

第一种状态为船型开关和电源按键均断开，电源按键灯不亮，仪器不带电。

第二种状态为船型开关闭合，电源按键断开，仪器带电。

第三种状态为双开关均闭合，仪器正常运行状态。

Function键（4个）——切换显示功能

每按一次Function，各显示区域的右侧的指示灯按一定的顺序切换显示，分别表示当前显示区域显示不同的测量功能。

在常规测量模式和谐波测量模式下，切换顺序分别不同。（详见本册1.4章节相关说明）

Voltage键——选择电压量程

按此按键，A显示栏显示“VOLT”，B显示栏显示“Range”，C显示栏显示电压量程选项，默认为Auto，通过导航（上、下）键选择电压量程；当量程设为“Auto”后，电压Auto指示灯亮。

Current键——选择电流/电流传感器量程

按此按键，A显示栏显示“CURR”，B显示栏显示“Range”，C显示栏显示电流量程选项，默认为Auto，通过导航（上、下）键选择电流量程；当量程设为“Auto”后，电流“Auto”指示灯亮。

Hold/ESC键——数据保持/退出功能

在测量值显示界面下按Hold/ESC键，Hold/ESC键指示灯亮，数据停止更新，保持显示数据。再按一次Hold/ESC，Hold/ESC键熄灭，重新开始显示更新的数值。

在设置界面下，Hold/ESC键功能相当于ESC键，按下可退出设置界面或返回上级菜单。

Single键——执行单次测量

在测量数据处于被保持状态时，按此键，则按照指定的更新周期执行一次测量。测量数据更新后，重新保持显示。

每按一次Single键，更新率指示灯亮一次。

导航键

按键名称	功能说明	备注
上、下键	1.切换设置选项 2.设置数值时，上键增加数值，下键减少数值	
右键	1.向右移动数值的设置位(或者从最右侧返回最左侧) 2.菜单中向右切换设置项，如DA/SET菜单	
左键	1.向左移动数值的设置位(或者从最右侧返回最左侧) 2.菜单中向左切换设置项，如DA/SET菜单	无小数点
	3.移动小数点位置 (小数点从左到右移动，或从最右到最左移动)	有小数点
确认键	确定选项或执行操作	

Local/Lock组合键——锁定/强制断开远程连接

功能一：未远程连接时，长按Local/Lock键执行按键锁定或解锁。（同9.4节）

功能二：远程连接时，强制断开远程连接。

长按Local/Lock组合键只执行断开远程控制功能，不执行锁定或解锁功能。

Start/Stop键——积分测量执行按键

按此按键，控制积分开始和暂停。

Set/Reset键——积分设置按键

积分未运行或正在运行时，调出积分模式、积分定时器和额定积分时间的设置菜单。

积分暂停时，重置积分值和积分时间。

Setup键——设置按键

按此键调出以下设置菜单：测量模式、比例功能、传感器输入比例、同步源、线路滤波器、频率滤波器、数据更新率、平均功能、运算功能、最大值保持功能、保存配置文件和配置文件载入等。

Utility键——系统设置按键

按此键调出以下设置菜单：系统信息(型号信息、后缀代码、仪器序列号和固件版本)、初始化设置、显示位数设置、峰值因数设置、存储设置、归零设置、D/A输出设置、零电平补偿设置、通信设置和执行自检等。

Harmonics键——谐波设置按键

按此键调出以下设置菜单：打开谐波显示、谐波次数、PLL源和THD公式。当谐波显示打开时，Harmonics按键和下方谐波显示指示灯同时亮，当关闭谐波显示时，按键和指示灯同时熄灭。

1.3 字符显示

本仪器使用了7段LED显示，数字、字母和四则运算符号用以下特殊符号组成的字符串显示。7段数码管显示对应的内容列表如下：

0 → 0	A → A	K → K	U → u	^(指数) → ^
1 → 1	B → b	L → L	V → v	
2 → 2	C → C	M → m	W → w	
3 → 3	D → d	N → n	X → x	
4 → 4	E → E	O → o	Y → y	
5 → 5	F → F	P → p	Z → z	
6 → 6	G → G	Q → q	+ → +	
7 → 7	H → H	R → r	- → -	
8 → 8	I → i	S → s	x → x	
9 → 9	J → j	T → t	÷ → ÷	

1.4 测量功能显示

常规测量显示时，各指示灯显示的测量功能

A栏指示灯	显示测量功能及说明	备注
V	显示电压的测量值U	按“Function”按键，A栏显示的测量功能顺序为V→A→W→VA→var→TIME→V，依次循环显示。
A	显示电流的测量值I	
W	显示有功功率的测量值P	
VA	显示视在功率的测量值S	
var	显示无功功率的测量值Q	
TIME	显示积分时间的累计值TIME，格式为“--.--”	

注意：

- 指示灯显示第一列的“m、k、M”分别表示单位的数量等级，“m”表示毫，“k”表示千，“M”表示兆。

B栏指示灯	显示测量功能及说明	备注
A	显示电流的测量值I	按“Function”按键，B栏显示的测量功能顺序为A→W→PF→°→V→A，依次循环显示。
W	显示有功功率的测量值P	
PF	显示功率因数的测量值λ	
°	显示相位差的测量值φ	
V	显示电压的测量值U	

注意：

- 指示灯显示第一列的“m、k、M”分别表示单位的数量等级，“m”表示毫，“k”表示千，“M”表示兆。

C栏指示灯	显示测量功能及说明	备注
V	显示电压的测量值U	按“Function”按键，C栏显示的测量功能顺序为W→V pk(+)→V pk(-)→A pk(+)→A pk(-)→W pk(+)→W pk(-)→Wh→Wh±(+)→Wh±(-)→Ah→Ah±(+)→Ah±(-)→MATH→V→A→W，依次循环显示。
A	显示电流的测量值I	
W	显示有功功率的测量值P	
Vpk	显示电压的最大值U+pk	
Vpk	显示电压的最小值U-pk	
Apk	显示电流的最大值I+pk	
Apk	显示电流的最小值I-pk	
Wpk	显示功率的最大值P+pk	
Wpk	显示功率的最小值P-pk	
Wh	显示正、负瓦时积分的总和WP	
Wh±	显示正瓦时积分值WP+	
Wh±	显示负瓦时积分值WP-	
Ah	显示正、负安时积分的总和q	
Ah±	显示正安时积分值q+	
Ah±	显示负安时积分值q-	
Math	显示运算功能对应的测量项	

注意：

- 指示灯显示第一列的“m、k、M”分别表示单位的数量等级，“m”表示毫，“k”表示千，“M”表示兆。
- V pk、A pk、W pk、Wh±和Ah±均显示两次，第一次显示正测量值，第二次显示负测量值。
- MATH显示在7段LED显示屏的左侧。

D栏指示灯	显示测量功能及说明	备注
V	显示电压的测量值U	按“Function”按键，D栏显示的测量功能顺序为PF→VHz→AHz→V→A→W→PF，依次循环显示。
A	显示电流的测量值I	
W	显示有功功率的测量值P	
PF	显示功率因数的测量值λ	
VHz	显示电压信号的频率fU	
AHz	显示电流信号的频率fI	

注意：

- 指示灯显示第一列的“m、k、M”分别表示单位的数量等级，“m”表示毫，“k”表示千，“M”表示兆。
- THD显示在7段LED显示屏的左侧。

谐波测量显示时，各指示灯显示的测量功能

A栏指示灯	显示测量功能及说明	备注
V	显示1~100次谐波的总电压有效值U	按“Function”按键，A栏显示的测量功能顺序为V→A→W→谐波次数→V，依次循环显示。
A	显示1~100次谐波的总电流有效值I	
W	显示1~100次谐波的总有功功率有效值P	
无指示灯亮	显示谐波次数	

注意：

- 指示灯显示第一列的“m、k、M”分别表示单位的数量等级，“m”表示毫，“k”表示千，“M”表示兆。

B栏指示灯	显示测量功能及说明	备注
V	显示A栏所示谐波次数的电压测量值U(K)	按“Function”按键，B栏显示的测量功能顺序为V→A→W→V与%→A与%→W与%→V与°→A与°→V，依次循环显示。
A	显示A栏所示谐波次数的电流测量值I(K)	
W	显示A栏所示谐波次数的有功功率测量值P(K)	
V%	显示A栏所示谐波次数的电压失真因数UHDF(K)	
A%	显示A栏所示谐波次数的电流失真因数IHDF(K)	
W%	显示A栏所示谐波次数的有功功率失真因数PHDF(K)	
V°	<ul style="list-style-type: none"> ●当A栏显示的谐波次数为1(基波)时:显示基波电流相对基波电压的相位角Φ(K) ●当A栏显示的谐波次数为2~100时:显示当前次数的谐波电压相对基波电压的相位角Φ U(K) 	
A°	<ul style="list-style-type: none"> ●当A栏显示的谐波次数为1(基波)时:显示基波电流相对基波电压的相位角Φ(K) ●当A栏显示的谐波次数为2~100时:显示当前次数的谐波电流相对基波电流的相位角ΦI(k) 	

注意：

- 指示灯显示第一列的“m、k、M”分别表示单位的数量等级，“m”表示毫，“k”表示千，“M”表示兆。

C栏指示灯	显示测量功能及说明	备注
V	显示1~100次谐波的总电压有效值U	按“Function”按键，C栏显示的测量功能顺序为V→A→W→V，依次循环显示。
A	显示1~100次谐波的总电流有效值I	
W	显示1~100次谐波的总有功功率有效值P	

注意：

- 指示灯显示第一列的“m、k、M”分别表示单位的数量等级，“m”表示毫，“k”表示千，“M”表示兆。

D栏指示灯	显示测量功能及说明	备注
V	显示1~100次谐波的总电压有效值U	按“Function”按键, D栏显示的测量功能顺序为V→A→W→PF→V与HZ→A与HZ→THD、V与%→THD、A与%→V, 依次循环显示。
A	显示1~100次谐波的总电流有效值I	
W	显示1~100次谐波的总有功率有效值P	
PF	显示基波(1次谐波)的功率因数λ(k)	
VHz	显示电压频率fU	
AHz	显示电流频率fI	
THD V%	显示电压失真因数U _{thd} (显示与仪器设置的THD公式有关)	
THD A%	显示电流失真因数I _{thd} (显示与仪器设置的THD公式有关)	

注意:

- 指示灯显示第一列的“m、k、M”分别表示单位的数量等级, “m”表示毫, “k”表示千, “M”表示兆。
- THD显示在7段LED显示屏的左侧。

1.5 仪器异常显示

数据溢出显示

如果无法用指定小数点和单位显示运算值, 将显示“--inf--”。

电压、电流量程警示灯状态说明

颜色	说明
橙色	Urms或I _{rms} 值超过当前设置量程的140%
黄色	Urms或I _{rms} 值在当前设置量程的130%~140%之间
绿色	Urms或I _{rms} 值在当前设置量程的110%~130%之间
蓝色	Urms或I _{rms} 值小于当前设置量程的30%
不亮	Urms或I _{rms} 值在当前设置量程的30%~110%之间, 正常测量, 警示灯不亮 当前设置量程已是最低档位, 即使Urms或I _{rms} 值低于量程的30%, 警示灯也不会亮

测量值过小显示

电压测量值或电流测量值≤额定量程的0.5%时(CF6时, ≤1%) (详见本册9.7节相关说明) :

- 电压、电流或与之相关的其它测量值将显示“0.000”或“0.0000”;
- 相位角和功率因数将显示“error”。

超量程显示

当电压测量值或电流测量值超过量程的140%时:

- 电压、电流和有功率将显示“--OL--”, 表示量程溢出;
- 电流或电压超量程下S, Q, CF_u, CF_i, φ, λ显示“--OF--”。

注意: 谐波测量没有超量程显示。

不存在的测量项显示

测量项不存在时显示“-----”。

第二章

开始测量之前

2

2.1 使用须知

安全须知

- 为保证您安全正确地使用本仪器，请认真阅读以下安全警告。
- 如未按正确的方法操作本仪器，可能造成仪器损坏。
- 因未遵守以下安全警告操作仪器而引起的损伤，本公司概不承担责任。

正确操作

- 为了防止触电或火灾情况发生，请使用本公司提供的电源线，电源插头必须接入带有保护接地的电源插座。
- 确保接入的电源电压与仪器额定电压保持一致，电源电压不能超过电源线的最大额定电压。

检查接地保护

- 连接之前检查本仪器内部和外部的保护接地端和保险丝等是否完好无损，若发现异常请勿使用本仪器，否则会有危险。
- 开机之前检查所有保护接地是否连接完好，再三确认后方可正常开机使用。
- 请勿直接用手接触连接电路，必要的时候请切断电源并戴好安全手套进行操作。
- 非本公司维护人员，请勿拆卸机器外壳，防止内部高压触电危险。

安全环境确认

- 为保证操作者的人身安全，请勿在含有易燃易爆的气体或液体的环境中使用本仪器，否则会有危险。
- 为保证完成精确测量，请保证在合适的工作环境(温度:5°C ~40°C；湿度:20 %RH~ 80%RH)中使用本仪器。

2.2 连接电源

连接之前的检查

安全进行电源连接之前，请仔细检查以下内容：

- 1) 检查设备外部完好，无组装缺陷，如螺丝松动、掉落等现象；
- 2) 检查随机配套的电源线是否完整无损；
- 3) 检查随机配件的种类、型号和数量等是否完整齐全；

以上检查如与购买合同描述不符，请直接联系本公司销售部门。

连接电源线

- 1) 确认本仪器的电源开关处于关闭状态。
- 2) 确定电源电压处于本仪器的额定电压范围内之后，再将随机配发的电源线连接至仪器的电源输入口。
- 3) 仪器电源接口参数如下

项目	规格
额定电源电压	AC100 ~ 240V
允许电压波动范围	AC90 ~ 264V
额定电源频率	50/60Hz
允许频率波动范围	48Hz~ 63Hz
最大功耗	30VA

2.3 打开/关闭电源

电源开关状态

- 如1.1节正面板的示意图所示，正面的电源开关按键与仪器背部的船型开关共同构成电源双开关设计。
- 背部的船型开关没有闭合时，仪器没有带电，电源按键的指示灯不亮，仪器没有带电。
- 背部的船型开关闭合后，仪器上电，电源按键指示灯显示红色，仪器处于待机状态。此时按下电源开关键，仪器启动，电源按键指示灯为绿色，仪器进入运行状态。
- 仪器运行时，长按电源开关键2秒以上，仪器停止运行，进入待机状态，此时电源按键指示灯为红色。

进行精确测量时的注意事项

- 打开电源开关，让仪器预热30分钟以上。
- 预热结束后，请进行调零。

关闭电源时的操作

- 仪器使用完毕，需要关闭时，请先关闭电源开关，再关闭船型开关。待仪器处于完全不带电状态时，视为正常关闭。仪器异常断电关机，再次通电仪器自启动。

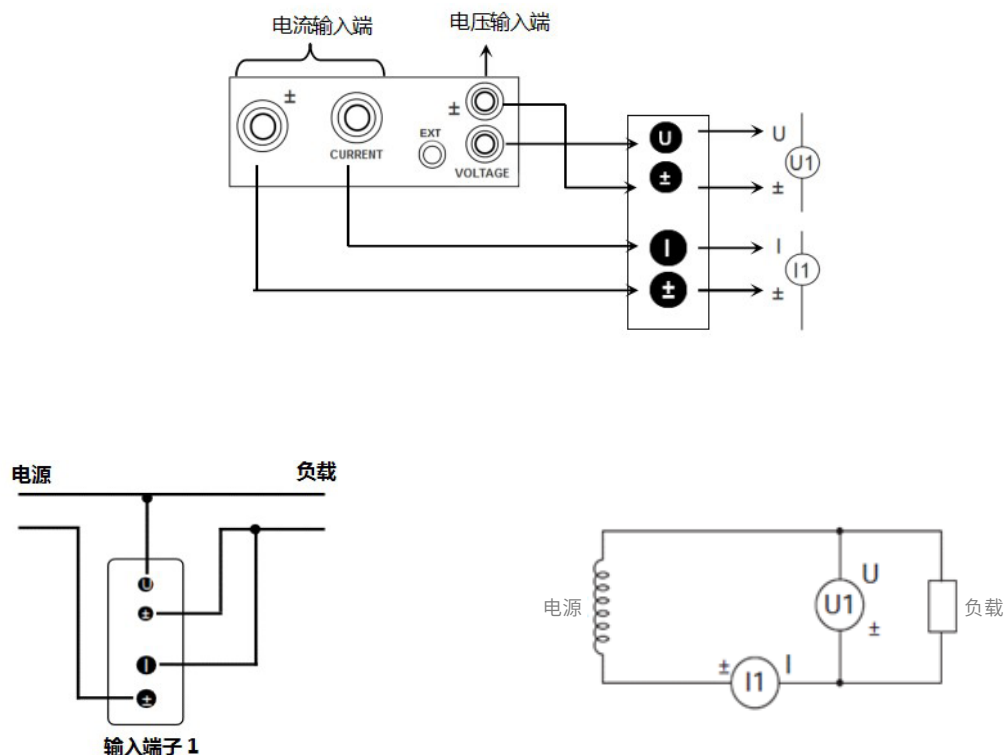
2.4 直接输入的测量回路

将来自测量回路的测量用电缆直接连接到电压或电流输入端子。

- 连接电压输入端子
端子为 $\phi 4\text{mm}$ 的安全香蕉插座，将安全接头(导线未裸露)插入电压输入端子。
- 连接电流输入端子
将测量回路的电压引入电流输入端子时，请勿碰触电流传感器输入接口。因为这些端口内部在电气上是相通的，所以很危险。

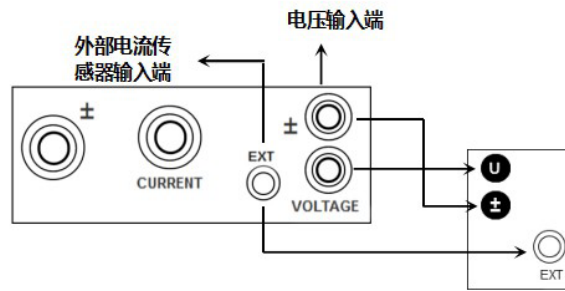
⚠ 注意

- 连接时，请确认电流输入端子和压接端子的接触面上不存在异物。
 - 定期检查电流输入端子的旋钮是否松脱，电流输入端子和压接端子的接触面上是否存在异物。
- 仪器的输入元件，电压输入端子和电流输入的终端简化连接方式如图。



2.5 连接外部传感器输入的测量回路

当测量回路的最大电流超过输入单元的最大量程(如下所述)时,可以将外部电流传感器连接到电流传感器输入接口来测量电流。功率分析仪的输入单元,电压输入端子和外部电流传感器输入连接器的简化连接方式如图。

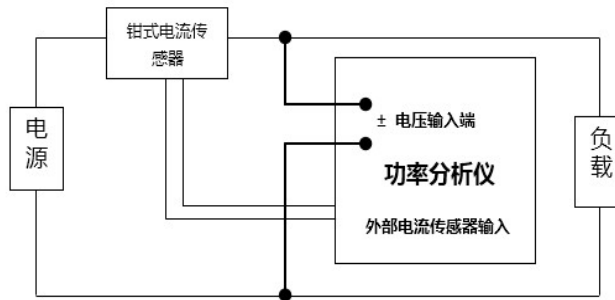


电流传感器的输出类型

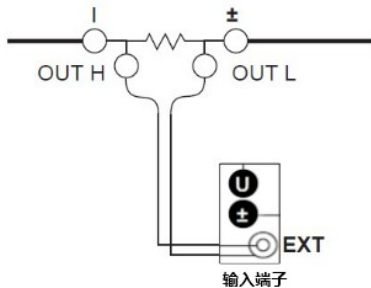
外部电流传感器可分为分流型电流传感器和电压输出型钳式电流传感器两种。

2.5.1 电流传感器连接方式

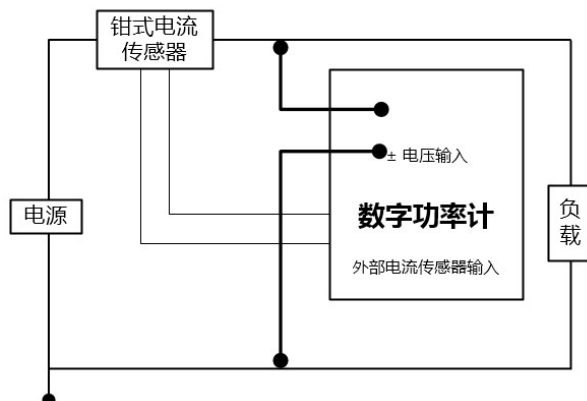
将分流电流传感器连接到电源地。如果必须将传感器连接到非接地端,请在传感器和仪器之间使用带导电层的导线,以减小共模电压的影响。连接外部电流传感器电缆时要注意用电安全。



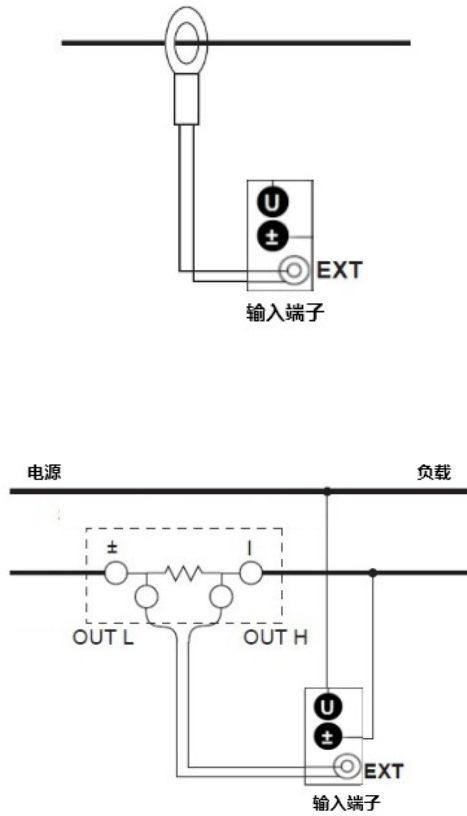
分流式电流传感器连接如图所示：



当被测电路未接地,信号频率高或功率大时,分流式电流传感器电缆的电感的影响变大。在这种情况下,使用隔离传感 (CT, DC-CT或钳式) 来执行测量。

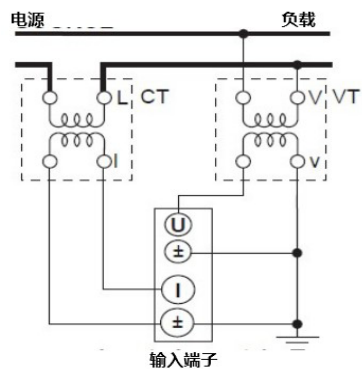


电压输出型钳式电流传感器连接如图所示：



2.5.2 电压、电流互感器 (VT/CT) 连接方式

当电流超量程后，可接入电流输出型传感器或CT（电流互感器），以扩大量程，通过传感器接入时需接到电流输入端。
当电压超量程后，可接入电压传感器或VT（电压互感器）以扩大量程，通过传感器接入时需接到电压输入端。

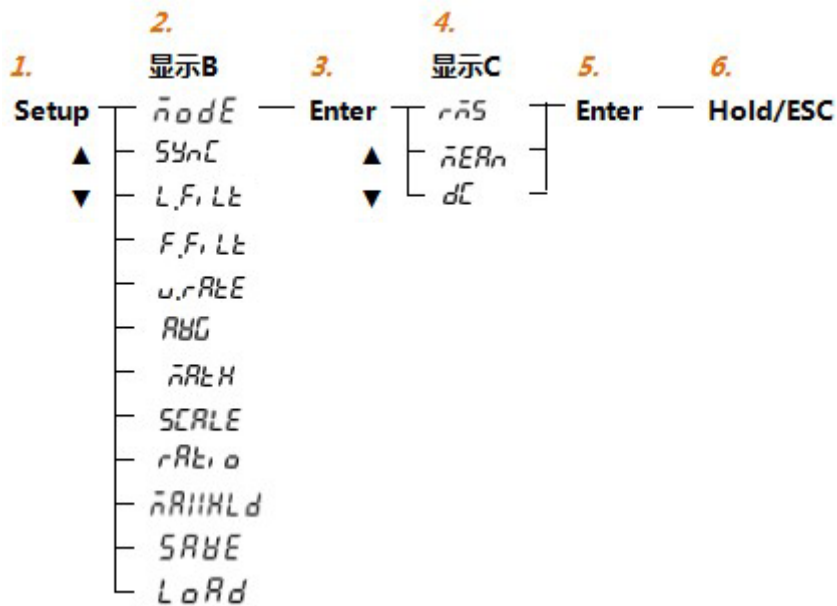


第三章

测量条件设置

3.1 测量模式设置

操作步骤



1. 按Setup键；
2. 选择“模式”菜单；
3. 确认；
4. 选择设置选项；
5. 确认；
6. 退出并关闭设置菜单。

以上操作步骤显示，测量模式选项于C栏显示，通过导航（上、下）键切换选项，当出现需要设的测量模式选项时，点击“Enter”键完成设置，面板上所对应设置项的指示灯点亮，仪器返回上级菜单显示，按“Hold/ESC”键可退出设置界面。

测量模式说明

可以为电压和电流测量选择以下一种测量模式，默认设置是RMS。

指示灯	电压	电流
RMS	真有效值	真有效值
VOLTAGE MEAN	校准到有效值的整流平均值	真有效值
DC	简单平均	简单平均

设置RMS模式时，显示电压和电流的真有效值，同时以 $U_{rms} \cdot I_{rms}$ 计算显示视在功率(S)、无功功率(Q)、功率因数(λ)、相位角(Φ)。

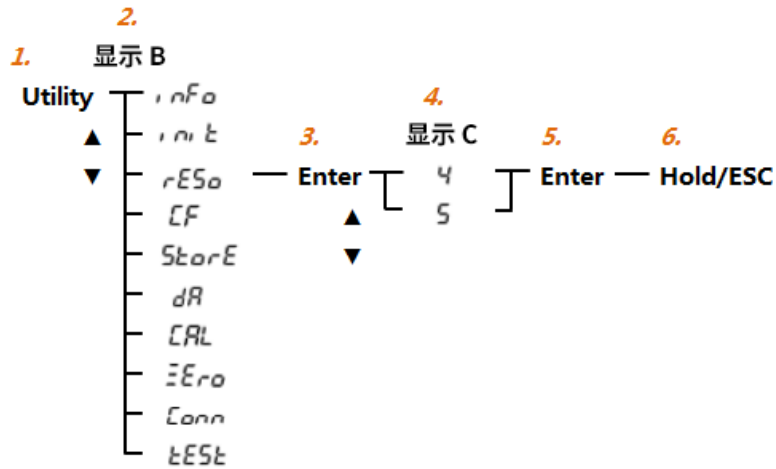
设置MEAN模式时，显示电压有效值的整流平均值和电流的真有效值，同时以 $U_{mean} \cdot I_{rms}$ 计算显示视在功率(S)、无功功率(Q)、功率因数(λ)、相位角(Φ)。

设置DC模式时，显示直流电压和电流，同时以 $U_{dc} \cdot I_{dc}$ 计算显示视在功率(S)、无功功率(Q)、功率因数(λ)、相位角(Φ)。

3.2 设置数值显示位数

本仪器可以选择测量值的显示位数。

操作步骤



1. 按Utility键；
2. 选择“分辨率”菜单；
3. 确认；
4. 设置显示位数；
5. 确认；
6. 退出并关闭设置菜单。

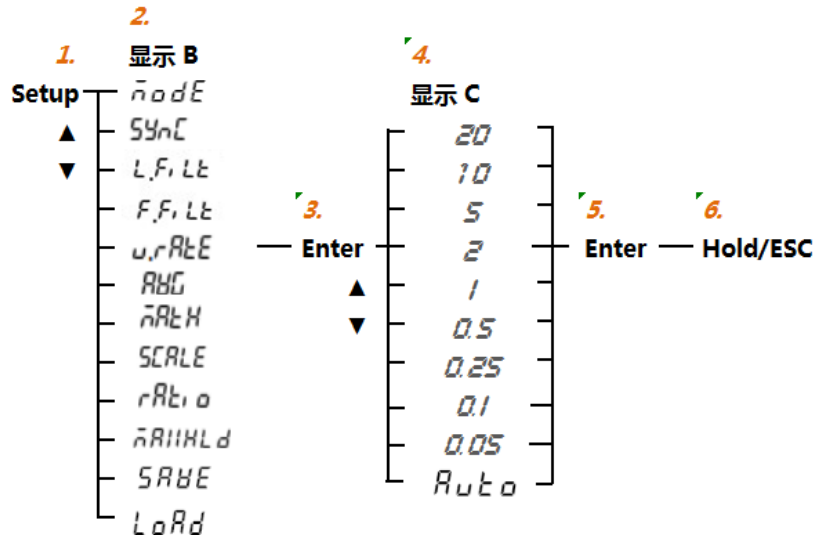
按以上步骤操作，在C显示栏通过导航（上、下）按切换选项“4”或“5”，按“Enter”键确认，完成设置。仪器返回上级菜单显示，按“Hold/ESC”键可退出设置界面。

说明

显示位数设置为4，则数据最多显示4位数；显示位数设置为5，则数据最多显示5位数。如测量值为100V，位数为4时显示值为100.0V；位数为5时显示值为100.00V。积分值和积分时间不受显示位数设置的影响。

3.3 数据更新率设置

操作步骤



1. 按Setup键；
2. 选择“更新率”菜单；
3. 确认；
4. 设置更新率选项；
5. 确认；
6. 退出并关闭设置菜单。

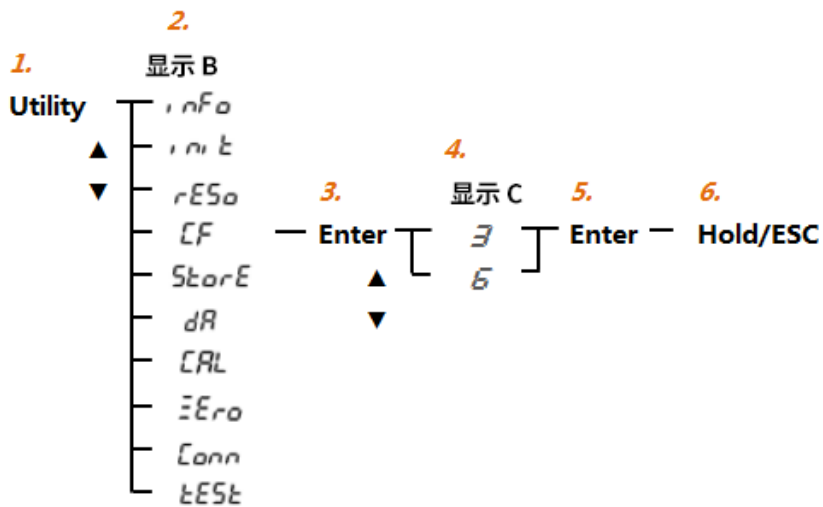
按以上步骤操作，进入数据更新率设置界面，更新率选项位于C显示栏，通过导航（上、下）键可切换更新率的选项，按“Enter”键完成设置。仪器返回上级菜单显示，按“Hold/ESC”键可退出设置界面。

说明

仪器支持的数据更新率选项为50ms, 100ms, 250m s, 500m s, 1 s, 2 s, 5 s, 10s, 20s, Auto。更新率设置完毕后，面板上“Update”指示灯会根据设置的更新周期闪烁。当选择“Auto”选项时，仪器根据输入信号的频率自动选择相匹配的更新率，同时“Update”指示灯会根据自匹配的更新周期进行闪烁。当输入的信号不能检测到频率时，自动更新率默认按照超时时间进行更新。

3.4 峰值因数设置

操作步骤

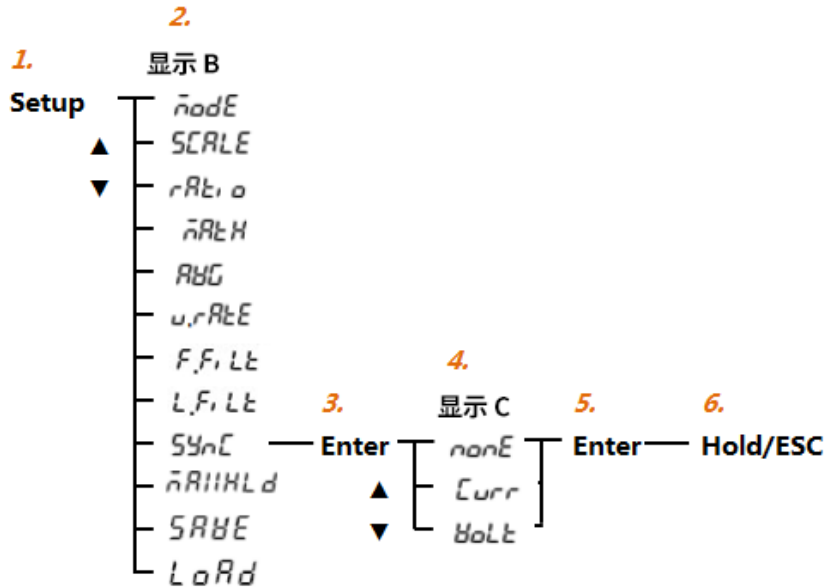


1. 按Utility键；
2. 选择“峰值因数”设置菜单；
3. 确认；
4. 选择峰值因数；
5. 确认；
6. 退出并关闭设置菜单。

按以步骤操作，峰值因数设置选项位于C显示栏，通过导航（上、下）键可切换峰值因数3、6，按“Enter”键完成设置。仪器返回上级菜单显示，按“Hold/ESC”键可退出设置界面。

3.5 同步源（测量区间）设置

操作步骤



1. 按Setup键；
2. 选择“同步源”设置菜单；
3. 确认；
4. 选择同步源选项；
5. 确认；
6. 退出并关闭设置菜单。

按以上步骤操作，进入同步源设置界面，同步源设置选项位于C显示栏，通过导航（上、下）键可切换同步源的选项，按“Enter”键完成设置。仪器返回上级菜单显示，按“Hold/ESC”键可退出设置界面。

同步源选项

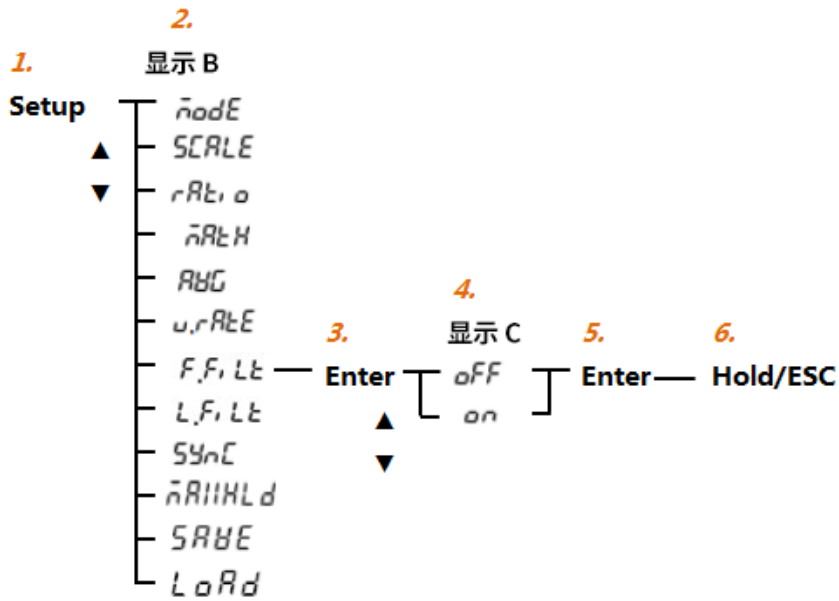
项目	说明
VOLT	优先检测电压信号的周期，将电压信号作为同步源使用。 不能检测到电压信号的周期时，将电流信号作为同步源使用。 如果连电流信号的周期也无法检测到，测量区间将设为整个数据更新周期。
CURR	优先检测电流信号的周期，将电流信号作为同步源使用。 不能检测到电流信号的周期时，将电压信号作为同步源使用。 如果连电压信号的周期也无法检测到，测量区间将设为整个数据更新周期。
NONE	不与电压或电流信号同步执行测量，选择整个数据更新周期作为测量区间

说明：求取峰值电压或峰值电流的测量区间始终是整个数据更新周期。

3.6 频率滤波器设置

频率滤波器插在频率测量回路，不仅影响频率测量，也会影响电压、电流和功率测量，因此，它也被用于精确检测过零。由于该滤波器不是插在电压、电流的测量回路，即便打开它，得到的测量值也将包含高频成分。

操作步骤



1. 按Setup键；
2. 选择“频率滤波器”设置菜单；
3. 确认；
4. 设置频率滤波器开关；
5. 确认；
6. 退出并关闭设置菜单。

按以上步骤操作，进入频率滤波器的开关设置界面，频率滤波器的开关选项位于C显示栏，通过导航（上、下）键可切换开关的选项“OFF”或“ON”，按“Enter”键完成设置。仪器返回上级菜单显示，按“Hold/ESC”键可退出设置界面。

说明

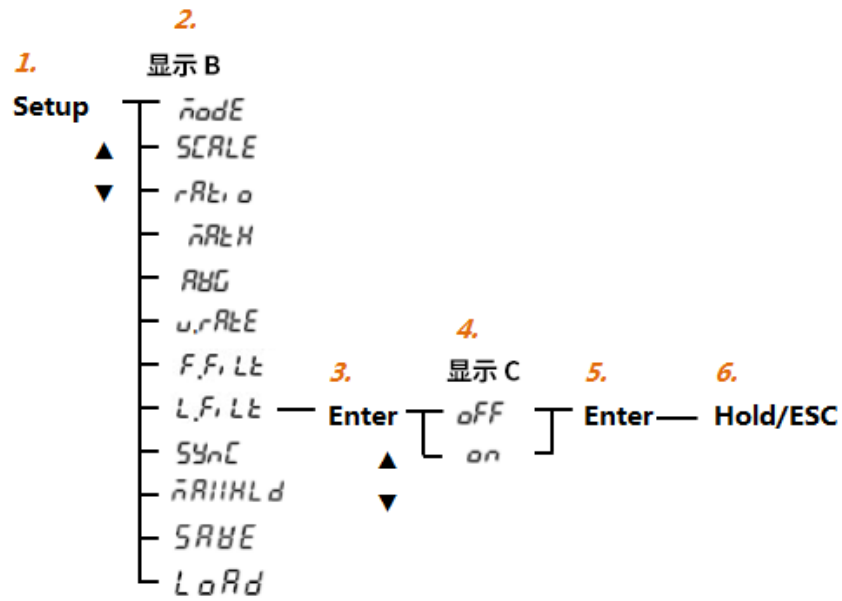
设置ON打开频率滤波器，打开时，默认截止频率为500Hz，面板上“Freq”指示灯亮。

设置OFF表示禁用频率滤波器，指示灯灭。

3.7 线路滤波器设置

线路滤波器插在电压和电流测量回路里，所以会直接影响电压、电流和功率的测量，当打开线路滤波器时，测量值不包含高频成分，因此可去除来自变频器或畸变波形的噪声，测量电压、电流和功率。

操作步骤



1. 按Setup键；
2. 选择“线路滤波器”设置菜单；
3. 确认；
4. 设置线路滤波器开关；
5. 确认；
6. 退出并关闭设置菜单。

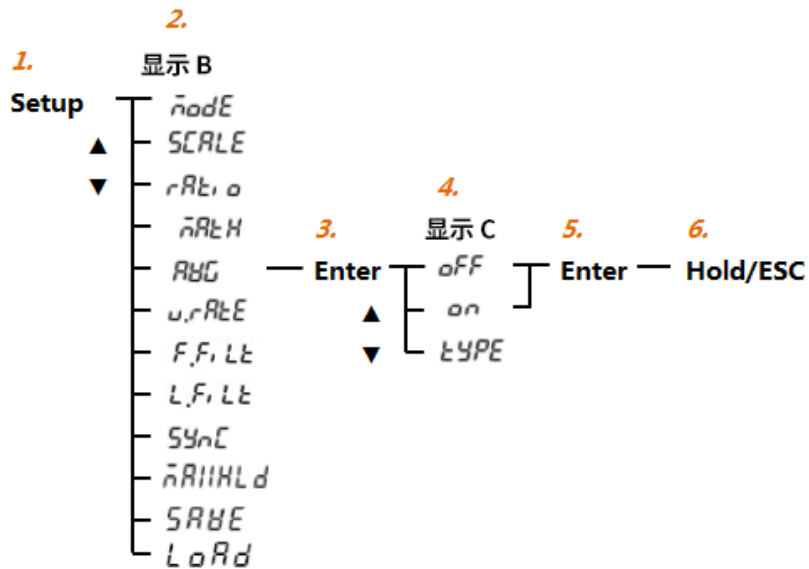
说明

设置ON打开线路滤波器，打开时，默认截止频率为500Hz,面板上“Line”指示灯亮。
 设置OFF表示关闭线路滤波器，Line指示灯灭。

3.8 平均功能设置

3.8.1 设置打开/关闭平均功能

操作步骤



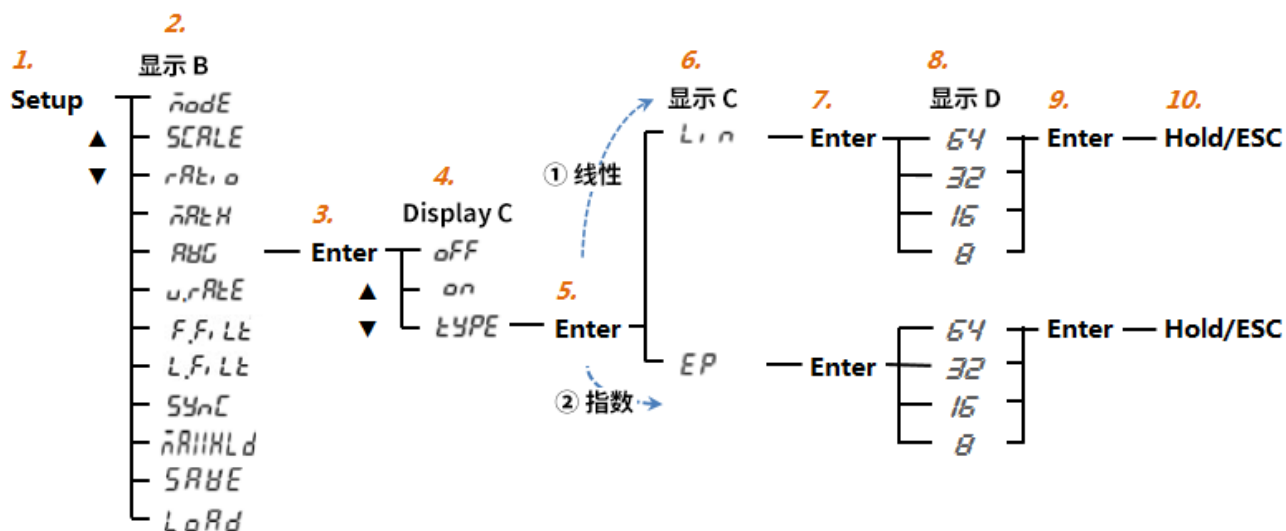
1. 按Setup键；
2. 选择“平均”设置菜单；
3. 确认；
4. 选择平均功能开/关；
5. 确认；
6. 退出并关闭设置菜单。

按以上步骤操作，平均设置开关选项位于C显示栏，通过导航（上、下）键可切换显示平均的开或关，选择“ON”或“OFF”选项，按“ENTER”键完成开关设置，打开平均功能后，面板上“AVG”指示灯亮。仪器返回上级菜单显示，按“Hold/ESC”键可退出设置界面。

3.8.2 平均类型设置

平均类型：可以使用指数平均和线性平均，指数平均需要设置衰减常数，线性平均需要设置平均个数。

操作步骤



1. 按Setup键；
2. 选择“平均”设置菜单；
3. 确认；
4. 选择平均类型；
5. 确认；
6. 选择平均类型（指数或线性）；
7. 确认；
8. 设置线性平均的个数（8、16、32、64）或指数平均的衰减常数（8、16、32、64）；
9. 确认；
10. 退出并关闭设置菜单。

按以上步骤操作，在C显示栏选择设置平均类型选项“TYPE”，C显示栏显示平均类型选项“EP”或“LIN”，按以上两种路径依次操作，分别设置指数平均时的衰减常数和线性平均时的平均个数，衰减常数和平均个数均位于D显示栏显示。

平均功能说明及限制

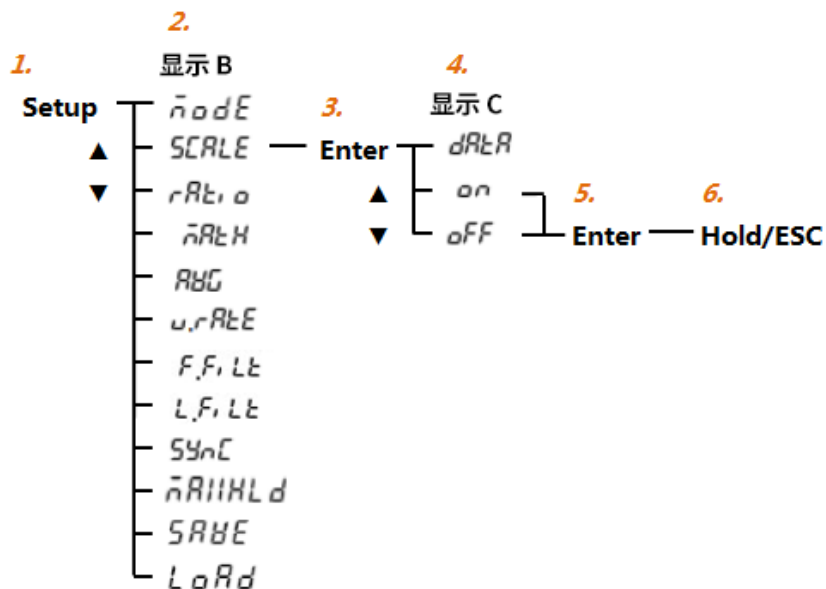
积分开始时，平均功能不可用。即使开启了平均，积分开始后也会自动关闭平均。

谐波测量时，只有指数平均生效。

3.9 比例功能设置

3.9.1 打开/关闭比例功能

操作步骤

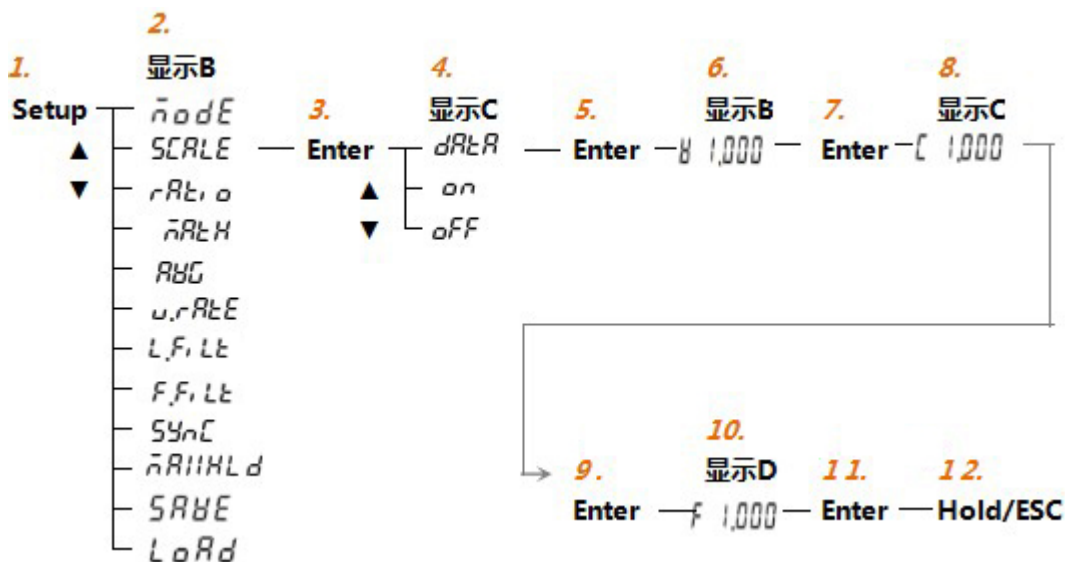


1. 按Setup键；
2. 选择“比例”菜单；
3. 确认；
4. 设置比例功能打开/关闭；
5. 确认；
6. 退出并关闭设置菜单。

按以上步骤操作，比例设置开关选项位于C显示栏，通过导航（上、下）键可切换显示比例的开或关，选择“ON”或“OFF”选项，按“Enter”键确认，打开比例功能后，面板上“Scaling”指示灯亮，仪器返回上级菜单显示，按“Hold/ESC”键可退出设置界面。

3.9.2 设置比例系数

操作步骤



1. 按Setup键；
2. 选择“比例”菜单；
3. 确认；
4. 选择比值设置；
5. 确认；
6. 设置VT比值；
7. 确认；
8. 设置CT比值；
9. 确认；
10. 设置功率系数；
11. 确认；
12. 退出并关闭设置菜单。

比例功能说明

VT 比

将VT 的二次输出接入电压输入端子时，设置VT比。然后，根据VT输出的最大值设置电压量程。设置范围为0.001~9999。

CT 比

将CT的二次输出、或电流传感器的输出接入电流输入端子时，设置CT 比(或电流输出型电流传感器的换算比)。然后，根据CT或电流传感器输出的最大值设置电流量程。设置范围为0.001~9999。

功率系数

通过设置功率系数(SF)，可以显示乘以系数后的有功功率、视在功率和无功率测量值。设置范围为0.001~9999。

设置方法

操作导航（上、下）键对设置系数数值进行加减，操作导航右键将设置位数向右移动一位，设置右侧相邻位的数值，操作导航左键移动数值的小数点位置，每按一次，小数点向右移动一位。

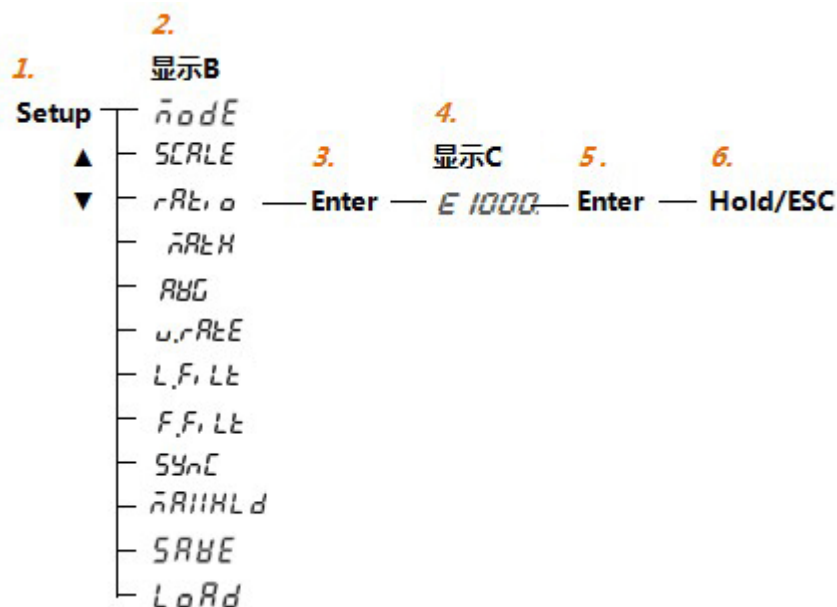
数值设置完成后，按“Enter”键确认，跳闪光标移到下一显示栏，直到VT比、VT比和SF比都设置完成。

注意

如设置通道1的VT、CT、SF都为10，则通道1的电流放大10倍，电压放大10倍，功率放大1000倍（VT*CT*SF）。设置比例，电流电压量程不改变。

3.10 传感器换算比设置

操作步骤



1. 按Setup键；
2. 选择换算比设置菜单；
3. 确认；
4. 设置传感器换算比；
5. 确认；
6. 退出并关闭设置菜单。

传感器换算比说明

将电压输出型电流传感器的输出接入外部传感器输入接口(EXT)，设置用于测量此信号的换算比，单位为mV/A。设置每安电流的传感器输出mV数(换算比)，可以换算出将电流直接输入电流输入端子后的数值数据和波形显示数据。传感器换算比的设置范围是0.001~9999。

设置方法

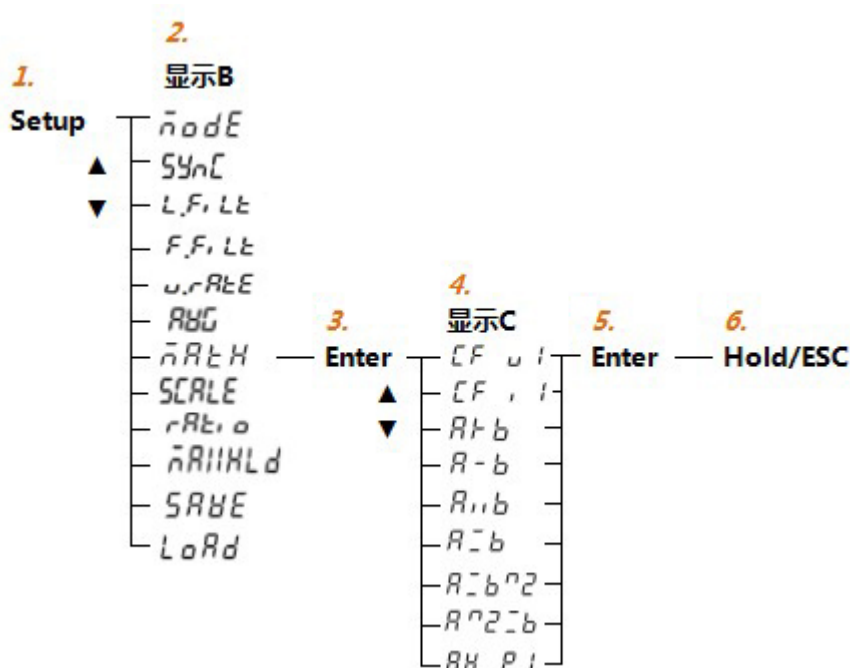
利用导航键实现传感器换算比的设置，设置方法同比例系数的设置一样。设置完成后按“Enter”键，界面回到上一级，根据提示依次设置完每个通道的传感器换算比值，最后按“Hold/ESC”键可退出设置界面。

3.11 运算功能设置

仪器支持运算功能，可用于显示峰值因数、四则运算结果和平均有功功率的值。

3.11.1 设置运算项目

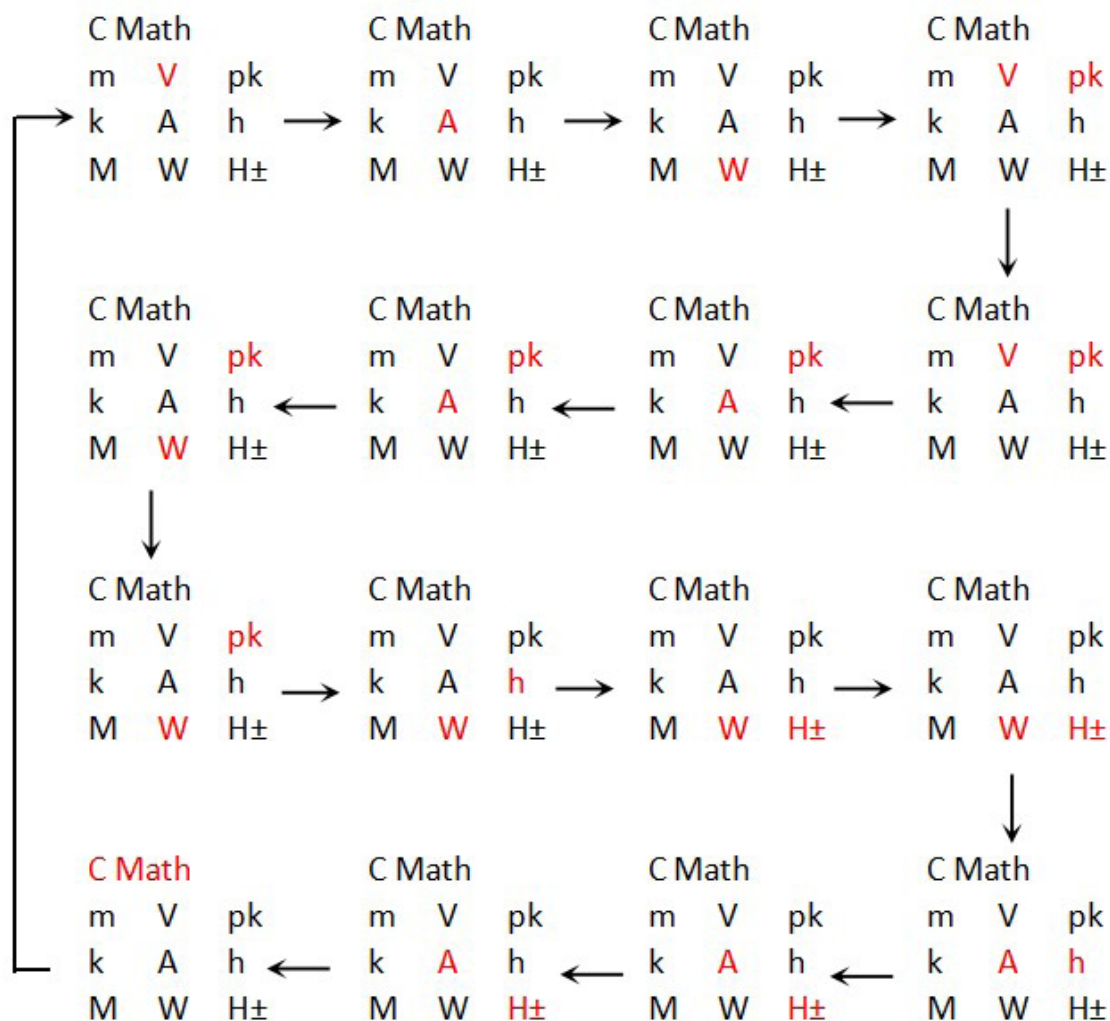
操作步骤



1. 按Setup键；
2. 选择“运算”设置菜单；
3. 确认；
4. 设置显示的运算功能；
5. 确认；
6. 退出并关闭设置菜单。

运算功能显示

按C显示栏右侧的“Function”按键，C栏测量功能指示灯按以下顺序依次切换显示点亮。



在C显示栏的左侧，当“Math”功能指示灯亮时，表示此时C显示栏显示的是设置的运算功能的值。

3.11.2 运算功能说明

峰值因数

符号：CF U1、CF I1。

定义：分别表示电压/电流的峰值和有效值的比值运算结果。

注意：当有效值跌至0.5%或以下(峰值因数6时跌至1%或以下)时，峰值因数会显示“Error”（详见本测9.7节相关说明）。即使测量模式选择MEAN或DC，也可以计算峰值因数。

四则运算

符号表达式： $A+B$ 、 $A-B$ 、 $A*B$ 、 A/B 、 A^2/B 、 A/B^2

A显示栏和B显示栏的值作为运算项，运算结果显示在C栏。运算时，C栏只显示数值及单位的数量等级，且A、B栏数据需要根据单位进行运算，如设置运算公式为 $A+B$ ，显示A栏为100mA，显示B栏为1V，则C栏的运算结果为1.1。

注意：当A栏显示的功能是积分时间(TIME)，计算结果将显示“-----”，没有数据。

除法时，如果B栏显示功能的值等于0或无数据显示时，运算值显示“Error”。

积分平均有功功率

符号：AV P1

定义：显示输入通道的积分平均有功功率值（瓦时积分值与积分时间的比值）。

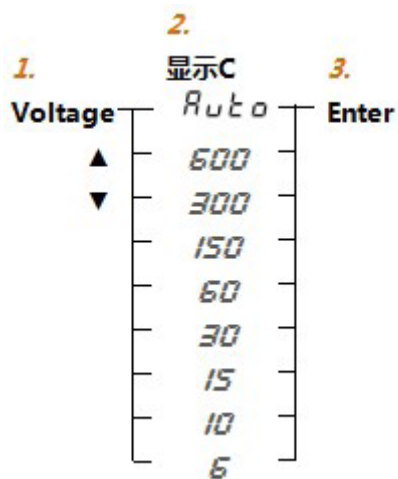
注意：此运算功能只在积分期间(积分运行或积分暂停)有用。如果重置积分，瓦时和积分时间的值会变成零，结果显示“-----”，没有数据。

第四章 量程设置

4

4.1 电压量程设置

操作步骤



1. 按Voltage键；
2. 选择电压量程（以上流程图以模块SPA1000-20A105为例）；
3. 确认。

按下Voltage按键后，量程选项显示与C显示栏，可通过导航（上、下）键切换量程选项，电压量程设置过程中，C显示栏右侧的“V”功能指示灯亮。

电压固定量程范围

当峰值因数设为3时，可选择的电压量程为600V、300V、150V、60V、30V、15V、10V、6V。

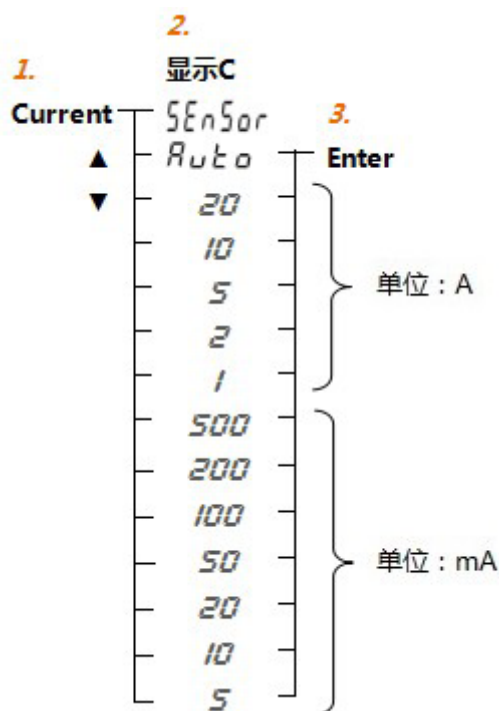
当峰值因数设为6时，可选择的电压量程为300V、150V、75V、30V、15V、7.5V、5V、3V。

电压自动量程

仪器支持电压自动量程模式，自动量程选项与固定量程选项一致。操作方法同以上固定量程设置一样，在C显示栏进行切换时，选择Auto选项，按Enter键确认，此时已设置电压为自动量程模式，主面板上电压Auto指示灯亮。

4.2 电流量程设置

操作步骤



1. 按Current键；
2. 选择电流量程（以上流程图以模块SPA1000-20A105为例）；
3. 确认。

按下Current按键后，量程选项显示与C显示栏，可通过导航（上、下）键切换量程选项，电流量程设置过程中，C显示右侧的“A”功能指示灯亮。

电流固定量程范围

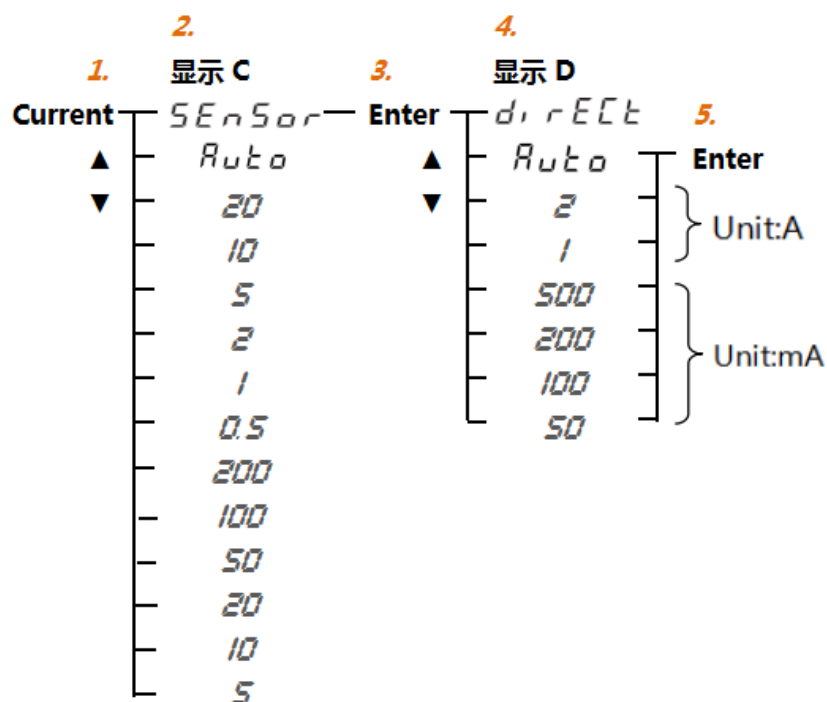
当峰值因数设为3时，可选择的电流量程为5mA、10mA、20mA、50mA、100mA、200mA、500mA、1A、2A、5A、10A、20A。
当峰值因数设为6时，可选择的电流量程为2.5mA、5mA、10mA、25mA、50mA、100mA、250mA、500mA、1A、2.5A、5A、10A。

电流自动量程

仪器支持电流自动量程，自动量程选项与固定量程选项一致。操作方法同以上固定量程设置一样，在C显示栏进行切换时，选择Auto选项，按ENTER键确认，此时已设置电流为自动量程模式，面板上电流Auto指示灯亮。

4.3 外部电流传感器的量程设置

操作步骤



1. 按Current键；
2. 选择电流传感器选项；
3. 确认；
4. 设置外部传感器量程（以上操作流程以模块SPA1000-20A105为例）；
5. 确认。

按下Current按键后，C显示栏中选择Sensor选项，外部电流传感器的量程选项显示与D显示栏，可通过导航（上、下）键切换量程选项，外部电流传感器量程设置过程中，D显示后面的V功能指示灯亮。

外部电流传感器的固定量程范围

当仪器配置SPA1000-20A105模块（EX1选项）时：

峰值因数设为3时，可选量程为2.5V，5V，10V；

峰值因数为6时，可选量程为1.25V，2.5V，5V。

当仪器配置SPA1000-50A105模块（EX2选项）时：

峰值因数设为3时，可选量程为50mV，100mV，200mV，500mV，1V，2V；

峰值因数为6时，可选量程为25mV，50mV，100mV，250mV，0.5V，1V。

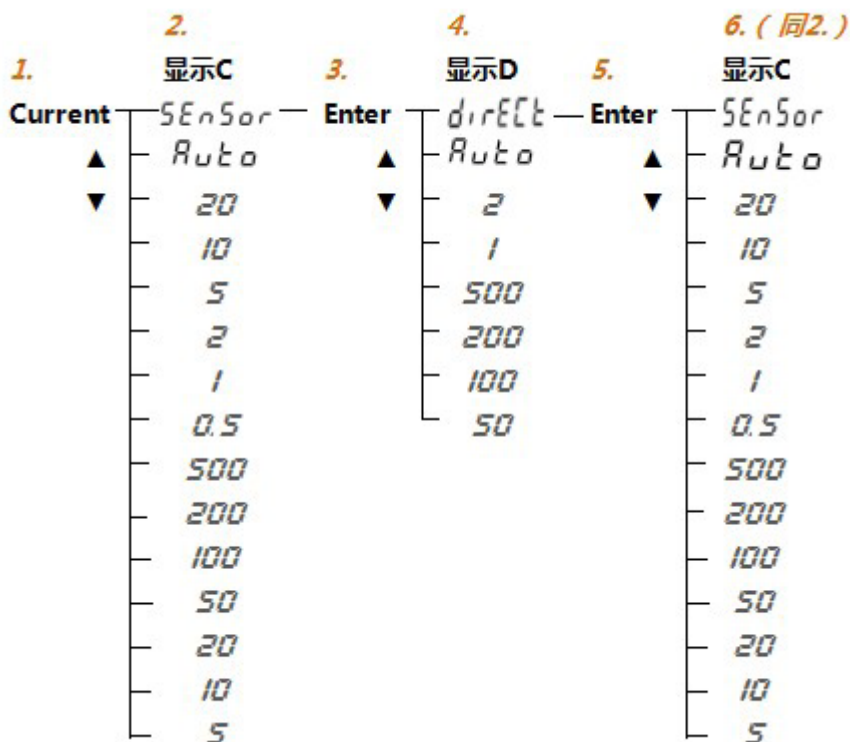
外部电流传感器的自动量程

外部电流传感器自动量程选项与外部电流传感器的固定量程选项一致。根据以上步骤指示，在D显示栏进行切换时，选择Auto选项，按Enter键确认，此时已设置外部电流传感器为自动量程模式，面板上电流Auto指示灯亮。

4.4 设置界面直接切换功能

仪器可以实现从外部电流传感器量程设置界面切换至直接输入的电流量程设置界面的功能，操作方法同以上步骤指示，在D显示栏进行切换时，选择Direct选项，按Enter键确认后，设置界面切换到直接输入时的电流量程设置界面。

操作步骤



1. 按Current键；
2. 选择电流传感器选项；
3. 确认；
4. 选择直接切换选项；
5. 确认；
6. 同步骤2，可进入直接输入时的电流量程设置界面。

说明

通过导航（上、下）键切换C显示栏的量程选项设置直接输入时的电流量程，C显示后面的A功能指示灯亮，此时同4.2节内容一致。

当用户不设置直接输入的电流量程，而是退出设置界面，设置光标则又回到D显示栏，显示当前的外部电流传感器的量程。

4.5 量程自动切换

开启自动量程模式，量程按照以下规律进行自动切换。

量程升档条件——当满足以下任意一个条件时，量程升档：

- Urms或Irms超过当前设置量程的110%
- 输入信号的Upk或者Ipk值超过当前设置量程的330%（峰值因数为6时为660%）

量程降档条件——当满足以下所有条件时，量程降档：

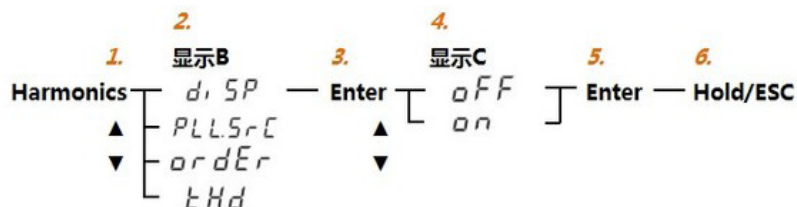
- Urms或Irms小于等于当前设置量程的30%
- 输入信号的Upk或者Ipk值小于下档量程的300%（峰值因数为6时为600%）

第五章 谐波测量设置

5

5.1 打开/关闭谐波测量显示

操作步骤



1. 按Harmonics键；
2. 选择显示选项；
3. 确认；
4. 设置打开或关闭谐波显示功能；
5. 确认；
6. 退出并关闭设置菜单。

按以上步骤1~3操作，谐波测量值显示的开关选项位于C显示栏，通过导航（上、下）键可切换开关的选项“OFF”或“ON”，按“Enter”键完成设置。仪器返回上级菜单显示，设置打开谐波测量显示后，面板上“Harmonics”指示灯亮。

谐波测量值显示

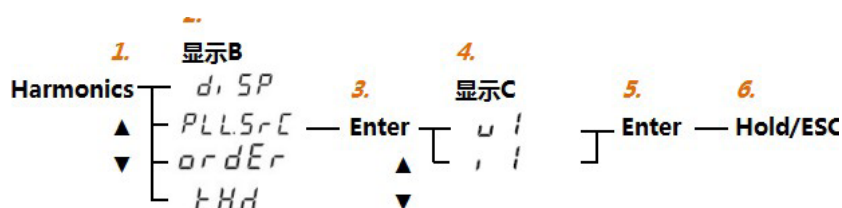
打开谐波测量数据显示后，返回主界面下显示谐波测量值，通过按“Function”按键切换显示功能。

(详见本册1.4节相关操作说明)

5.2 设置PLL源

设置用于决定基波频率的PLL(Phase Locked Loop); 频率同步)源，基波频率是谐波测量的测量次数的基准。选择失真或波动较小的输入信号作为PLL源可以使谐波测量更稳定。

操作步骤



1. 按Harmonics键；
2. 选择“PLL源”设置菜单；
3. 确认；
4. 设置PLL源信号；
5. 确认；
6. 退出并关闭设置菜单。

按以上步骤1~3操作，PLL源设置选项位于C显示栏，通过导航（上、下）键可切换数PLL源的选项，按“Enter”键完成设置。仪器返回上级菜单显示，按“Hold/ESC”键可退出设置界面。

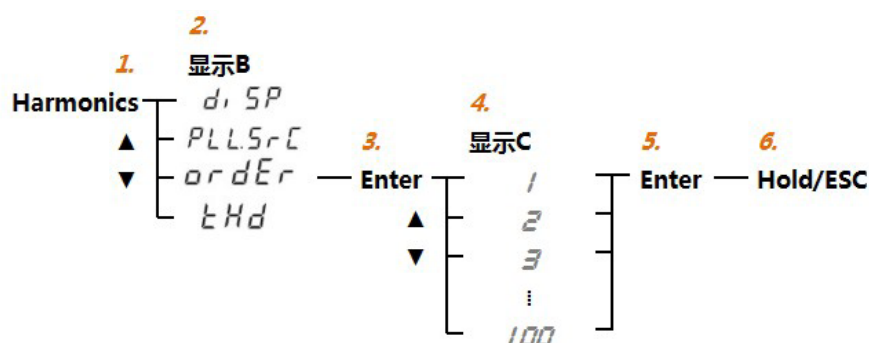
说明

PLL源	说明	PLL源	说明
U1	PLL源设为输入通道的电压	I1	PLL源设为输入通道的电流

注意：PLL源选项由仪器连接的输入单元数决定，支持通道自适应。

5.3 设置谐波次数

操作步骤



1. 按Harmonics键；
2. 选择谐波次数设置菜单；
3. 确认；
4. 设置谐波测量次数；
5. 确认；
6. 退出并关闭设置菜单。

按以上步骤1~3操作，谐波测量次数显示于C显示栏，通过导航（上、下、左、右）键可设置谐波次数，按“Enter”键完成设置。仪器返回上级菜单显示，按“Hold/ESC”键可退出设置界面。

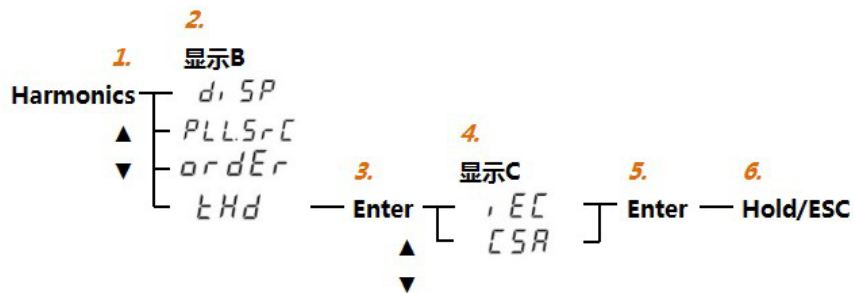
说明

可以在1~100次之间设置谐波测量次数，但实际的谐波分析的最高次数取决于基波频率的大小。当谐波次数超过指定的上限值时，B显示栏显示符号“-----”。

【例】：输入电流频率为50Hz，测量次数最多可以测到100次，设置次数为10，返回测量界面，设置A栏谐波显示次数为11~100时，B显示栏显示符号“-----”。

5.4 设置THD公式

操作步骤



1. 按Harmonics键；
2. 选择“THD”公式设置菜单；
3. 确认；
4. 设置THD公式类型；
5. 确认；
6. 退出并关闭设置菜单。

按以上步骤1~3操作，THD公式选项显示于C显示栏，可切换选项“IEC”或“CSA”两种公式标准，按“Enter”键完成设置。仪器返回上级菜单显示，按“Hold/ESC”键可退出设置界面。

说明

IEC: 计算2~100次谐波有效值与基波(1次)有效值的比率。

CSA: 计算2~100次谐波有效值与1~100次谐波有效值的比率。

注意：当谐波次数的上限值小于100次时，执行时只计算到次数的上限值。

第六章 积分设置

6

6.1 积分开始和停止

积分开始及积分指示灯显示

按Start/Stop键，该按键灯常亮，积分开始。积分值或积分时的平均有功功率（运算功能）显示在C显示栏内，积分时间显示在A显示栏内。积分进行时，再按此键，该按键灯闪亮，积分暂停，显示的积分值和积分时间被保持。

Set/Reset：积分暂停时按此键可以重置积分，Start/Stop灯将熄灭，积分值清零。

积分停止的条件

- 1) 正常积分时达到积分定时器指定的积分时间。
- 2) 积分时间达到最大值。
- 3) 积分值达到最大或最小显示值。

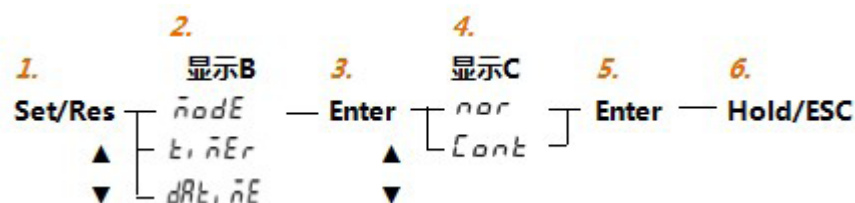
积分显示功能

按A显示栏或C显示栏的Function键，可以显示Time(积分时间)、Wh/Wh±(瓦时积分)、Ah/Ah±(安时积分)或Math(积分时的平均有功功率)。每按一次Function，按一定顺序切换显示功能。

(详见本册1.4章节相关说明)

6.2 设置积分模式

操作步骤



1. 按Set/Reset键；
2. 选择积分模式设置菜单；
3. 确认；
4. 选择积分模式；
5. 确认；
6. 退出并关闭设置菜单。

按以上步骤操作，积分模式设置选项显示于C显示栏，可切换选项“NOR”或“CONT”两种模式，按“Enter”键确认即可完成设置。此时跳闪光标回到B显示栏，按“Hold/ESC”键可退出设置界面。

积分模式

NOR模式

正常积分模式，按Start后积分开始，直到达到指定停止时间或按停止键才停止积分，积分时间和积分值被保持。

CONT模式

循环积分模式，按Start后积分开始。当达到定时器指定时间，积分自动重置并重新开始，且一直循环。

6.3 设置积分定时器

操作步骤



1. 按Set/Reset键；
2. 选择积分定时器设置菜单；
3. 确认；
4. 设置时（显示B）；
5. 确认；
6. 设置分（显示C）；
7. 确认；
8. 设置秒（显示D）；
9. 确认；
10. 退出并关闭设置菜单。

按以上步骤1~3操作，进入定时器设置界面后，设置光标位于B显示栏，通过导航键设置时，按“Enter”键确认，设置光标切换至C显示栏设置分，再次确认，光标切换至D显示栏设置秒，时、分、秒都设置好之后，再按Enter”键，仪器返回上级菜单显示，按“Hold/ESC”键可退出设置界面。

积分定时器设置范围为00:00:00~1000:00:00。

说明

积分时间设置为00:00:00，任何更新率下都生效。

如果当前积分时间小于更新率，则积分时间自动变更为当前的更新率时间(积分时间为0时除外)。

6.4 设置积分D/A定时器

操作步骤



1. 按Set/Reset键；
2. 选择积分D/A定时器设置菜单；
3. 确认；
4. 设置时（显示B）；
5. 确认；
6. 设置分（显示C）；
7. 确认；
8. 设置秒（显示D）；
9. 确认；
10. 退出并关闭设置菜单。

按以上步骤1~3操作，进入D/A定时器设置界面后，设置光标位于B显示栏，通过导航键设置时，按“Enter”键确认，设置光标切换至C显示栏设置分，再次确认，光标切换至D显示栏设置秒，时、分、秒都设置好之后，按Enter”键，仪器返回上级菜单显示，按“Hold/ESC”键可退出设置界面。

积分D/A定时器设置范围为00:00:00~1000:00:00。

6.5 积分功能限制

积分正在进行时

不可进行以下设置：

测量模式、测量量程、峰值因数、同步源设置、输入滤波器、数据更新率、谐波测量次数、谐波测量失真率的运算公式、PLL源的设置、归零设置、积分模式、积分定时器设置、积分开始动作、积分重置。

不可执行的功能：

比例功能设置、平均功能设置、自检操作、Math 运算功能、零电平补偿功能、配置文件保存和载入功能。

积分暂停时

不可进行以下设置：

测量模式、测量量程、峰值因数、同步源设置、输入滤波器、数据更新率、谐波测量次数、谐波测量失真率的运算公式、PLL源的设置、归零设置、积分模式、积分定时器设置、积分停止动作。

不可执行的功能：

比例功能设置、平均功能设置、自检操作、Math 运算功能、零电平补偿功能、配置文件保存和载入功能。

第七章

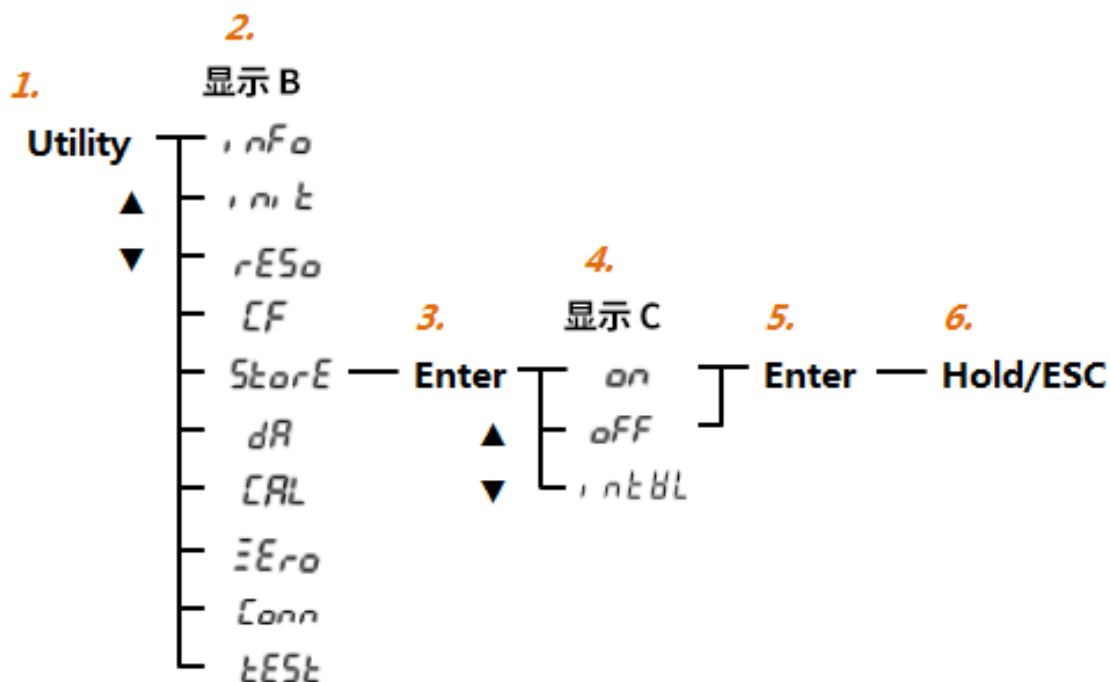
存储测量数据

7

7.1 打开/关闭存储功能

可将测量数据进行存储。已存储的数据不能在仪器显示框中直接调出，可以通过通信功能，已存储的测量数据可使用计算机进行数据分析或者连接应用软件进行分析。

操作步骤



1. 按Utility键；
2. 选择“存储”设置菜单；
3. 确认；
4. 设置存储功能打开/关闭；
5. 确认；
6. 退出并关闭设置菜单。

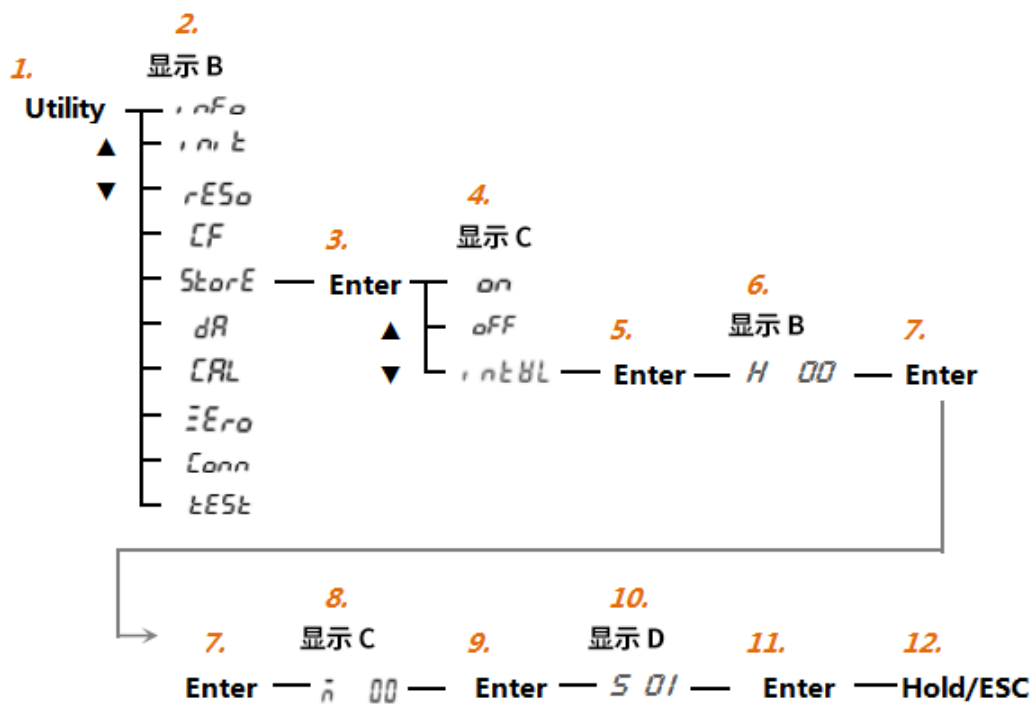
按以上步骤1~3操作，进入存储设置界面，C显示栏切换选项“ON”、“OFF”和“INTVAL”选项，选择其中的“ON”或“OFF”设置打开或关闭存储功能。

ON：存储功能开启，此时面板上Store指示灯亮，设置界面返回上级菜单。

OFF：存储功能关闭，Store指示灯熄灭，设置界面返回上级菜单。

7.2 设置存储间隔

操作步骤



1. 按Utility键；
2. 选择“存储”设置菜单；
3. 确认；
4. 设置存储时间间隔；
5. 确认；
6. 设置时（显示B）；
7. 确认；
8. 设置分（显示C）；
9. 确认；
10. 设置秒（显示D）；
11. 确认；
12. 退出并关闭设置菜单。

按以上步骤1~5操作，进入存储时间间隔的设置界面，A显示栏固定显示“Time”，B、C、D显示栏分别用于存储时间间隔的时、分、秒的设置。通过导航（上、下）键依次设置时、分、秒，当按“Enter”键确认后，设置焦点自跳至下一栏。

存储间隔设置范围是00:00:00~99:59:59。另外存储时间间隔受数据更新率的影响，设置时间间隔必须大于等于更新率，否则设置无效。如果设置的存储时间间隔小于更新率，那么存储时间间隔将自动变为当前的更新率时间。存储间隔时间设为0:0:0时，存储间隔与指定的数据更新间隔相同。

7.3 存储功能说明

存储项目

存储项目包含所有的常规测量数据、谐波测量数据（谐波测量数据显示打开时）、运算数据、积分数据和频率（电压和电流）。当谐波数据显示关闭时，谐波数据将不被存储。

仪器进行初始化或关机，已存储的数据文件自动删除。

打开最大值保持功能时，U(电压)、I(电流)、P(有功功率)、S(视在功率)、Q(无功功率)、U+pk/U-pk(电压峰值)、I+pk/I-pk(电流峰值)、P+pk/P-pk(功率峰值)的显示值将保持最大值。已存储的测量数据也保持最大值。

存储运行时，如果按Hold键保持显示，测量操作和存储间隔时间计数将被保持(暂停)，数据存储也被保持(暂停)，再次按Hold键存储继续运行。

存储限制

正在执行存储时，不可进行以下设置：

测量模式、测量量程、峰值因数、同步源设置、归零设置、输入滤波器、数据更新率、谐波测量次数、谐波测量失真率的运算公式、PLL源的设置、存储时间间隔的设置。

不可执行的功能：

比例功能设置、平均功能设置、自检操作、Math 运算功能、零电平补偿功能、配置文件保存和载入功能。

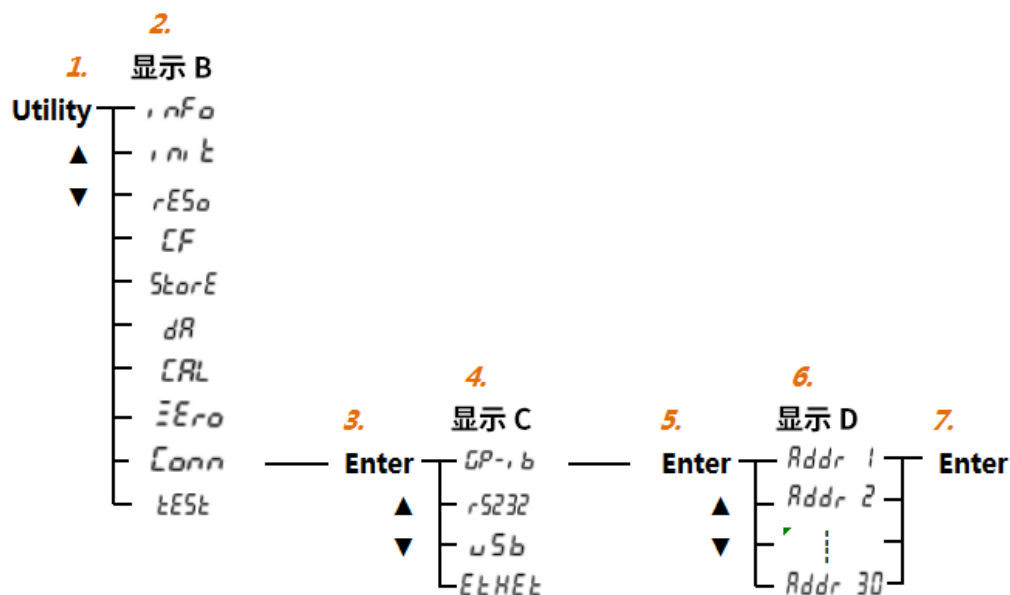
第八章 网络通信设置

8

8.1 GP-IB总线设置

仪器可通过GP-IB总线通信实现仪器的远程控制功能，连接到PC时，需要设置仪器在GP-IB系统内的地址，该地址唯一，可设置的地址范围是1~30。

操作步骤



1. 按Utility键；
2. 选择“通信”设置菜单；
3. 确认；
4. 选择GP-IB通信方式；
5. 确认；
6. 设置GP-IB的地址（1~30）；
7. 确认。

按以上步骤1~5操作，进入GP-IB的设置界面后，A、B、C显示栏分别固定显示“UTIL”、“CONN”和“GP-IB”字符，D显示栏用于设置地址位，可通过导航（上、下）键切换地址，按“Enter”键完成设置后，显示返回主界面显示测量值。

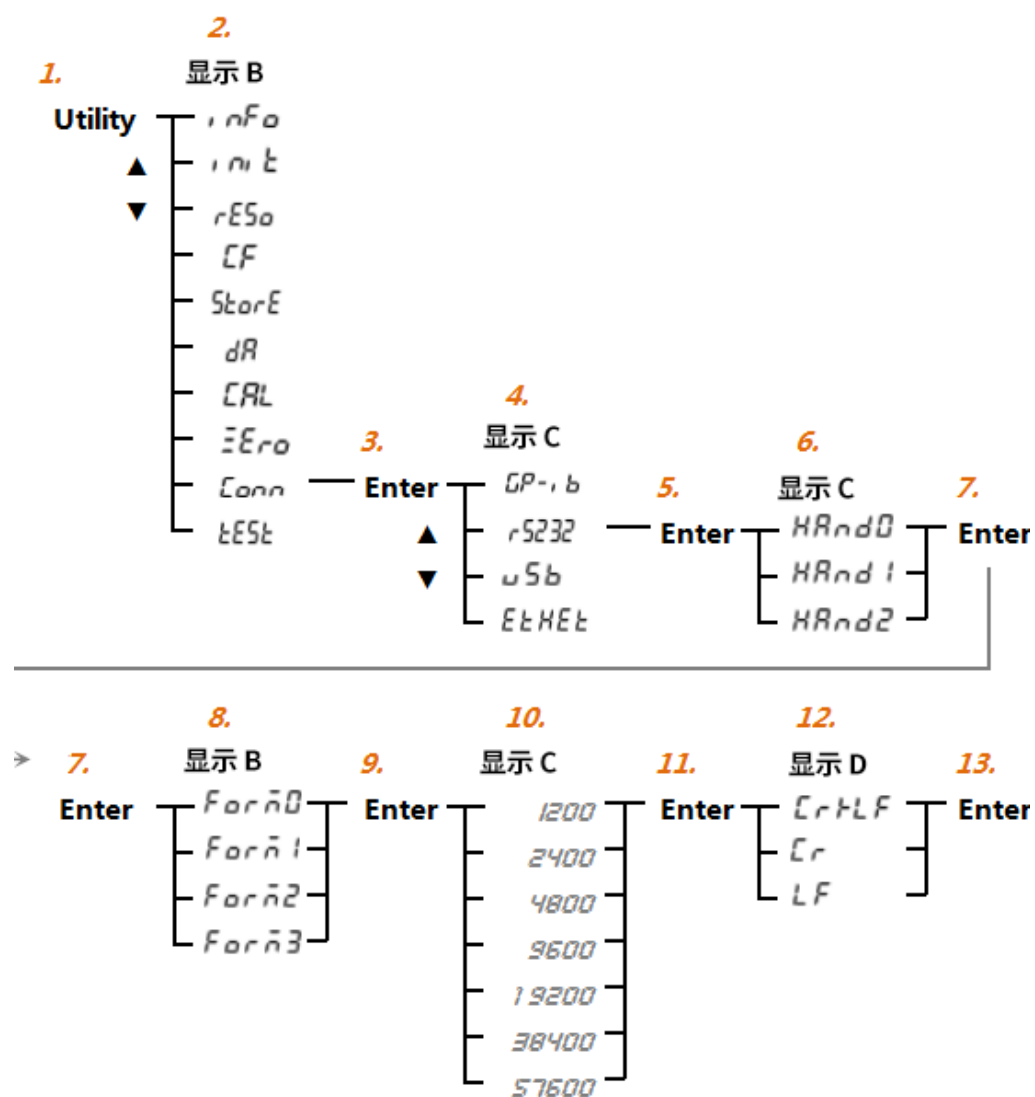
GP-IB与RS-232接口二选一。

⚠ 注意

本仪器不支持在GPIB级联方式下设置相同的GPIB地址。

8.2 RS-232接口设置

操作步骤



1. 按Utility键；
2. 选择“通信”设置菜单；
3. 确认；
4. 选择RS232通信方式；
5. 确认；
6. 设置RS232通信的握手方式；
7. 确认；
8. 设置RS232通信的数据格式；
9. 确认；
10. 设置RS232通信的波特率；
11. 确认；
12. 设置RS232通信的终端模式；
13. 确认，设置完成。

按以上步骤1~5操作，进入RS-232接口的设置界面，A、B、C、D栏分别显示需要设置的参数。设置过程中依次按“Enter”键直接跳转至下一个参数项目的设置，直到D显示栏参数设置完，确认后，显示返回主界面显示测量值。

A显示栏用于设置握手方式，可在“Hand0、Hand1和Hand2”中切换选项；

B显示栏用于设置数据格式，可在“Form0、Form1、Form2和Form3”中切换选项；

C显示栏用于设置波特率，可在“1200、2400、4800、9600、19200、38400和57600”中切换选项；

D显示栏用于设置终端器模式，可在“Cr+Lf、Cr和Lf”中切换选项。

配置说明

握手方式

要使用RS-232接口与PC进行通信，双方的设备必须协商一套规则以确保数据的正确传输。这个谈判被称为握手。由于本仪器和PC之间可以使用多种握手方式，所以必须确保本仪器和PC都选择相同的方法。

以下为握手方式的选择

握手方式	数据传输控制 (将数据传输到PC端)			数据接收控制 (从PC端接收数据)		
	软件握手	硬件握手	无握手	软件握手	硬件握手	无握手
	收到X-OFF时停止发送,收到X-ON时恢复发送	当CB(CTS)错误时停止发送;正确时恢复发送		接收缓冲区为3/4满时发送X-OFF;当它已经满了时发送X-ON。	接收缓冲区为3/4时,将CA(RTS)设置为false;将CA(RTS)设置为1/4满。	
Hand0			●			
Hand1	●			●		
Hand2		●				

数据格式

数据格式包含对数据的起始位，数据位、奇偶校验位和停止位的格式，本仪器为数据格式分配四种格式。

数据格式	起始位	数据位	奇偶校验位	停止位
Form0	1	8	NONE	1
Form1	1	7	ODD	1
Form2	1	7	EVEN	1
Form3	1	7	NONE	2

波特率

波特率是指从一个设备发送到另一个设备的数据传输速率，以每秒多少比特为单位，本仪器可设置的波特率：1200、2400、4800、9600、19200、38400和57600。

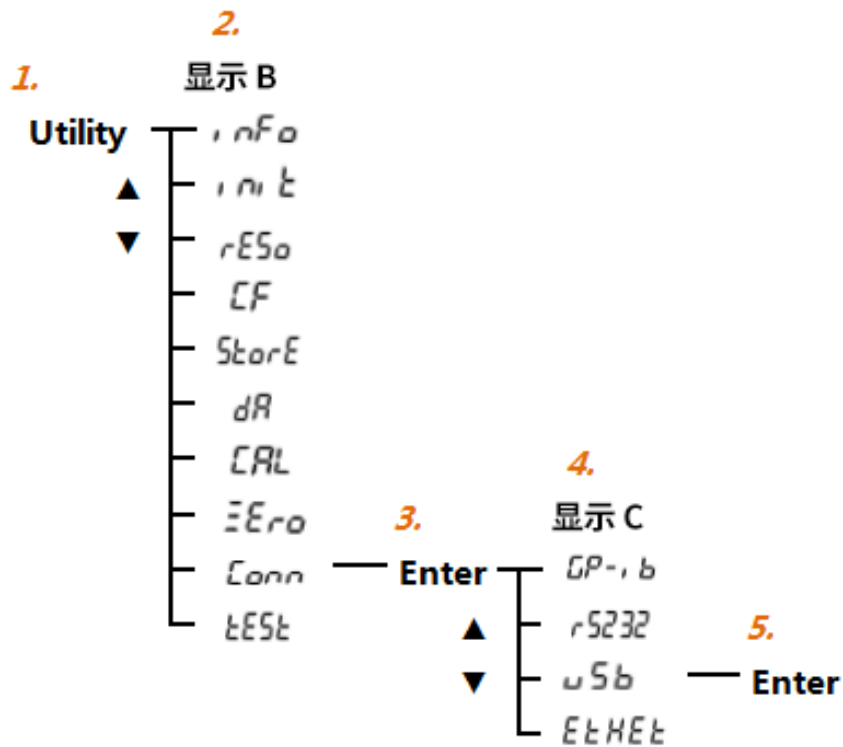
终端模式

终端模式是指发送数据时结束时使用的终端字符。从本仪器发送数据时可使用“CR”、“LF”和“CR+LF”作为终止符。将数据发送到本仪器时，可使用“LF”和“CR+LF”作为终止符。

8.3 USB总线设置

通过USB 总线将仪器连接到PC，实现仪器与PC端的远程控制。

操作步骤



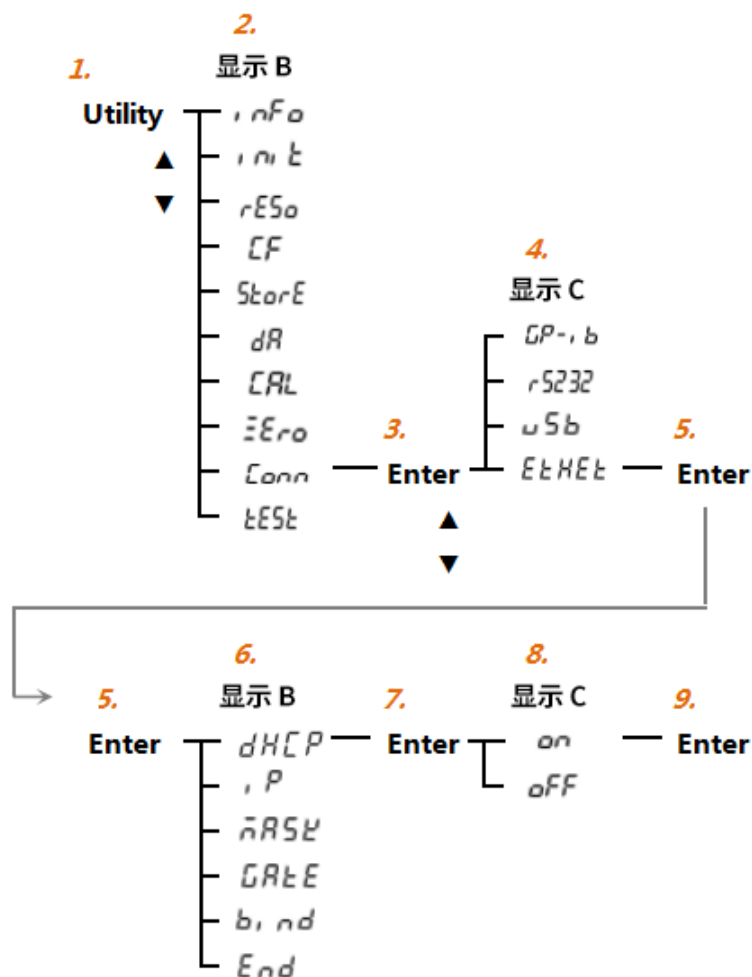
1. 按Utility键；
2. 选择“通信”设置菜单；
3. 确认；
4. 选择USB通信方式；
5. 确认。

按以上步骤操作，在步骤4中选择“USB”，按“Enter”键确认后，仪器返回上级菜单显示。

8.4 以太网设置

8.4.1 打开/关闭DHCP

操作步骤

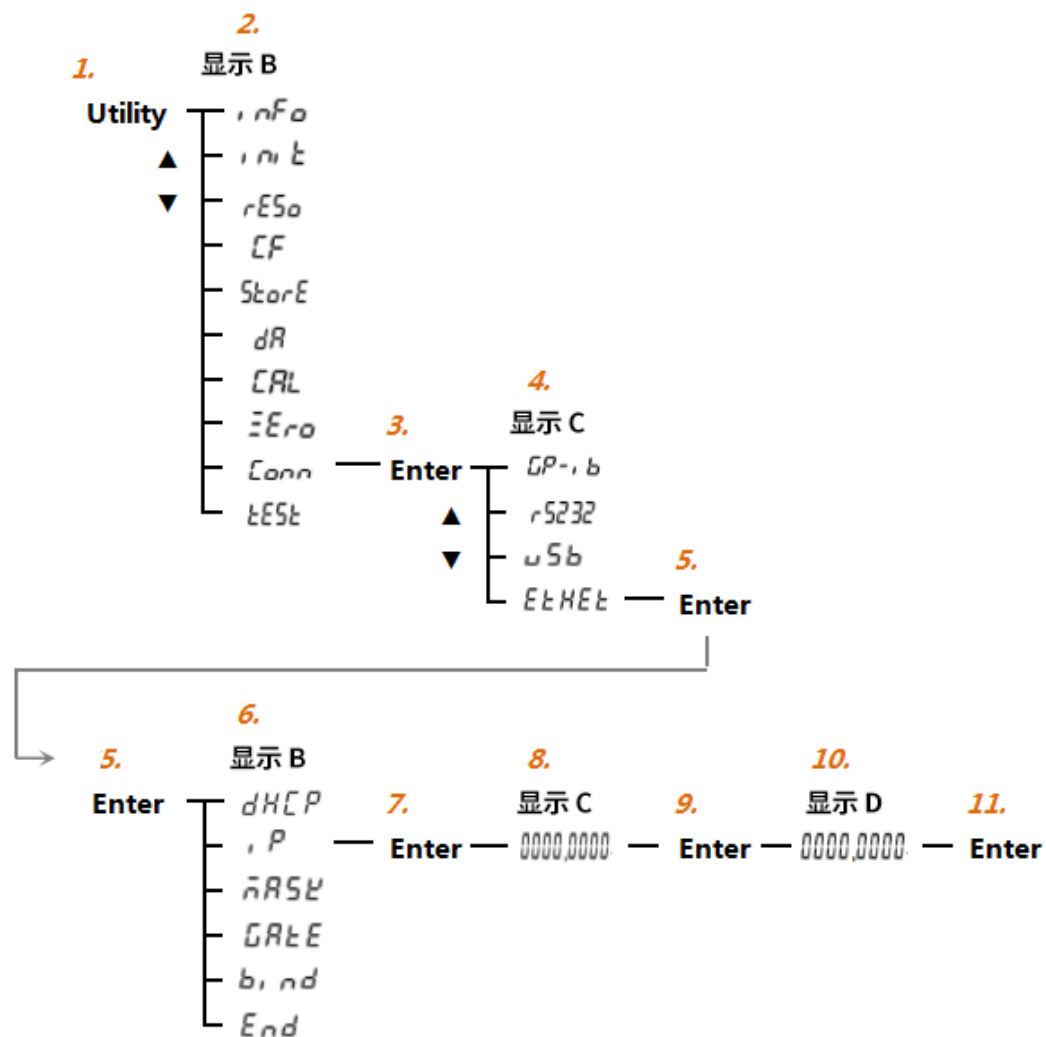


1. 按Utility键；
2. 选择“通信”设置菜单；
3. 确认；
4. 选择以太网通信方式；
5. 确认；
6. 进入以太网DHCP设置；
7. 确认；
8. 设置DHCP开关；
9. 确认。

按以上步骤1~7操作，进入以太网的DHCP开关设置界面,通过导航（上、下、左、右）按键选择开关状态，设置完成后，仪器返回上级菜单显示。

8.4.2 设置以太网IP

操作步骤



1. 按Utility键；
2. 选择“通信”设置菜单；
3. 确认；
4. 选择以太网通信方式；
5. 确认；
6. 进入以太网IP地址设置；
7. 确认；
8. 设置IP地址前两段（显示C）；
9. 确认；
10. 设置IP地址后两段（显示D）；
11. 确认。

按以上步骤1~7操作，进入以太网IP地址的设置界面，C、D显示栏分别用于设置IP地址的前2段和后2段。通过导航（上、下、左、右）按键执行IP地址设置，C显示栏设置完成后按“Enter”键进入D栏设置，设置完成后，仪器返回上级菜单显示。

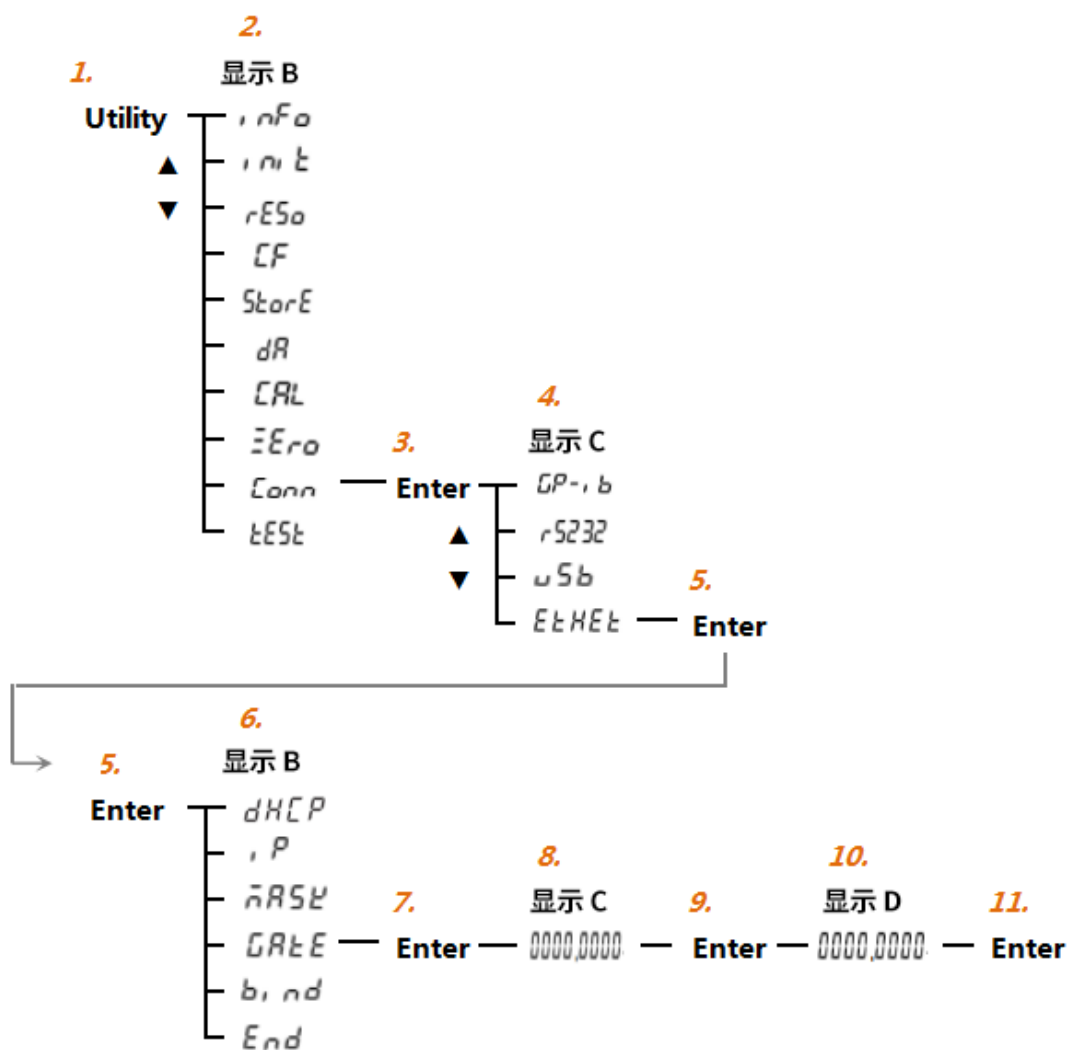
说明

仪器默认的IP地址为000.000.000.000，设置范围是000.000.000.000~255.255.255.255。

初始化设置不重置IP地址。

8.4.3 设置网关

操作步骤



1. 按Utility键；
2. 选择“通信”设置菜单；
3. 确认；
4. 选择以太网通信方式；
5. 确认；
6. 进入以太网网关地址设置；
7. 确认；
8. 设置网关地址前两段（显示C）；
9. 确认；
10. 设置网关地址后两段（显示D）；
11. 确认。

按以上步骤1~7操作，进入以太网网关地址的设置界面，C、D显示栏分别用于设置网关地址的前2段和后2段。通过导航（上、下、左、右）按键执行网关地址设置，C显示栏设置完成后按“Enter”键进入D栏设置，设置完成后，仪器返回上级菜单显示。

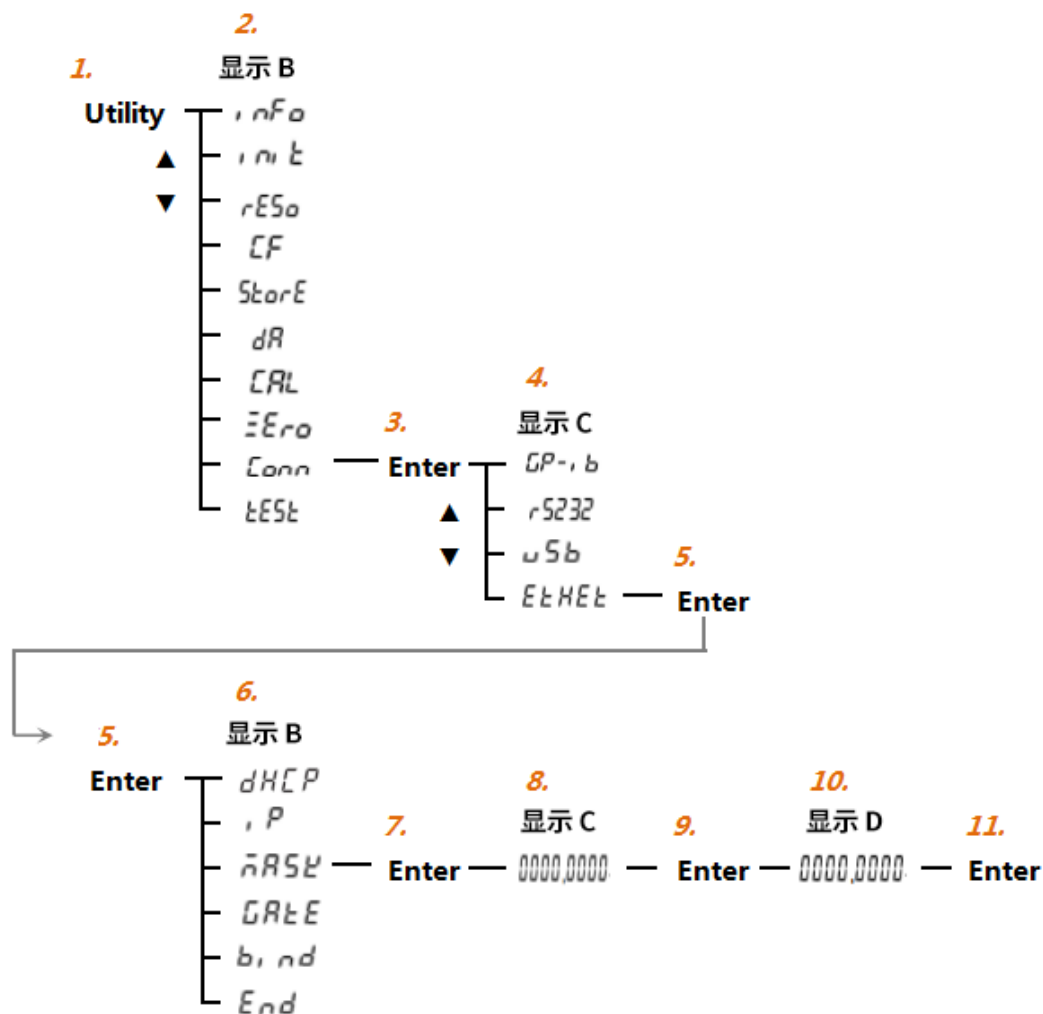
说明

仪器默认的网关地址为000.000.000.000，设置范围是000.000.000.000~255.255.255.255。

初始化设置不重置网关地址。

8.4.4 设置子网掩码

操作步骤



1. 按Utility键；
2. 选择“通信”设置菜单；
3. 确认；
4. 选择以太网通信方式；
5. 确认；
6. 进入以太网的子网掩码设置；
7. 确认；
8. 设置子网掩码前两段（显示C）；
9. 确认；
10. 设置子网掩码后两段（显示D）；
11. 确认。

按以上步骤1~7操作，进入以太网子网掩码地址的设置界面，C、D显示栏分别用于设置子网掩码地址的前2段和后2段。通过导航（上、下、左、右）按键执行子网掩码地址设置，C显示栏设置完成后按“Enter”键进入D栏设置，设置完成后，仪器返回上级菜单显示。

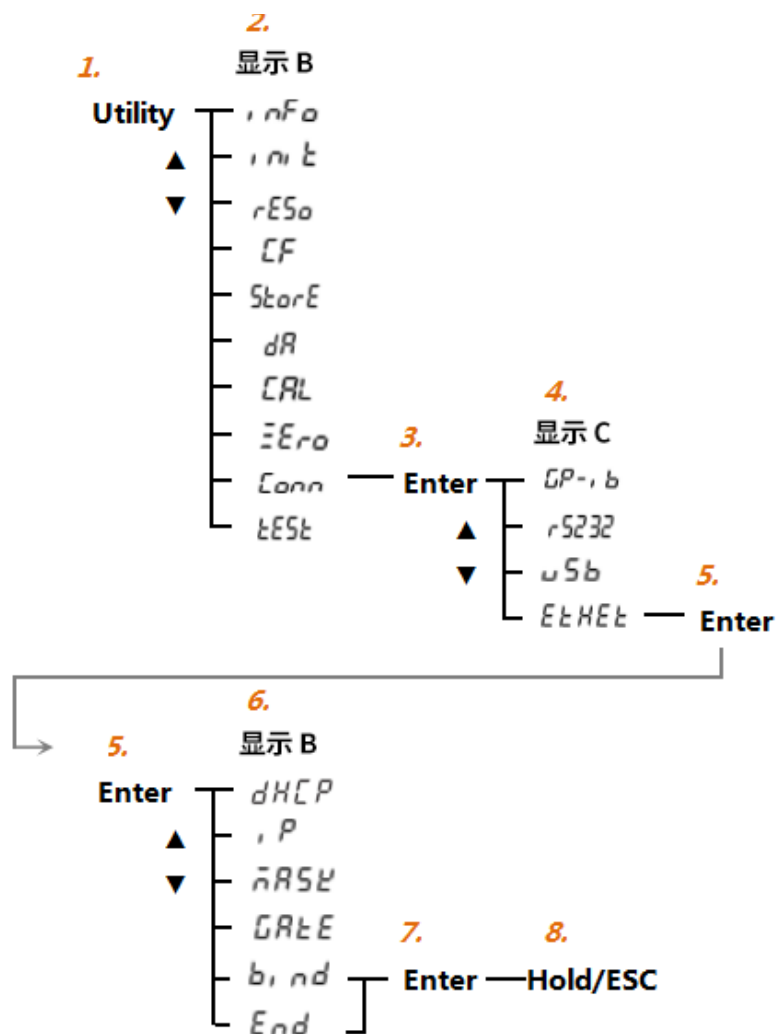
说明

仪器默认的子网掩码地址为000.000.000.000，可设置范围是000.000.000.000~255.255.255.255。

初始化设置不重置子网掩码的地址。

8.4.5 以太网的执行和结束

操作步骤



1. 按Utility键；
2. 选择“通信”设置菜单；
3. 确认；
4. 选择以太网通信方式；
5. 确认；
6. 选择执行网络通信或结束网络通信；
7. 确认；
8. 退出并关闭以太网设置菜单。

按以上步骤1~5操作，进入以太网设置菜单。

当步骤6选择“BIND”时进入执行界面，C显示栏显示“EXEC”，按“Enter”键确认执行网络通信功能，界面跳转至“END”显示。

当步骤6直接选择“END”，系统结束以太网设置，设置完成后，仪器返回上级菜单显示。

说明

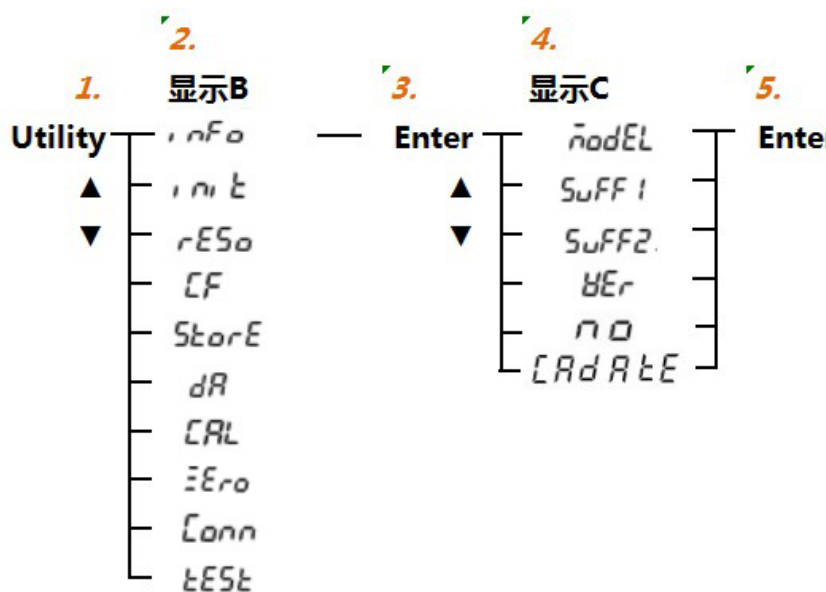
只有在执行后，前面所设置的IP地址、网关地址和子网掩码才会生效，否则设置不生效。

第九章 其它功能

9

9.1 查看系统信息

查看步骤



1. 按Utility键；
2. 选择“信息”菜单；
3. 确认；
4. 选择需要查看的信息；
5. 确认。

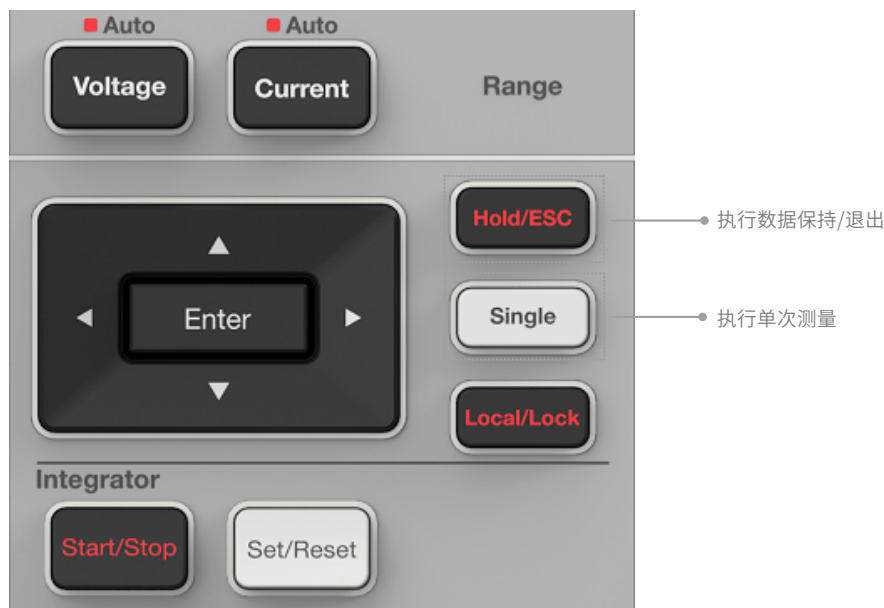
按照以上操作步骤进行操作，进入信息查询显示界面，A显示栏固定显示“INFO”，B显示栏显示信息项目名称，如“VER”、“NO.”、“MODEL”、“SUFF.1”、“SUFF.2”或“CA.DATE”；C显示栏则显示B所示项目的值。在信息查看界面按“Enter”键返回到主界面显示测量值。

信息含义

- VER 显示本仪器的软件版本
- NO. 显示本仪器的编号
- MODEL 显示本仪器的型号
- SUFF.1 显示本仪器的后缀代码1
- SUFF.2 显示本仪器的后缀代码2
- CA.DATE 当前仪器的校准日期

9.2 保持测量值和执行单次测量

操作方法



数据保持说明

在主界面（显示测量值）时，按“Hold/ESC”键，“Hold/ESC”键指示灯亮，当前测量值被保持，数据保持时，数据更新停止，此时面板上“Update”指示灯灭。在测量值被保持状态下再按“Hold/ESC”键，“Hold/ESC”键指示灯熄灭，保持状态解除，测量显示值继续更新，此时面板上“Update”指示灯再次变亮。

当积分被保持时，按“Hold/ESC”键，积分显示不更新，但是积分继续在仪器内部进行。Update指示灯会跟随内部数据的更新而闪烁。当解除显示值的保持后，将显示解除时间点的积分结果(积分值和积分时间)。

存储数据时，如果按“Hold/ESC”键保持显示，测量操作和存储间隔时间计数将被保持(暂停)，数据存储也被保持(暂停)。再次按“Hold/ESC”解除保持，存储继续运行。

执行单次测量说明

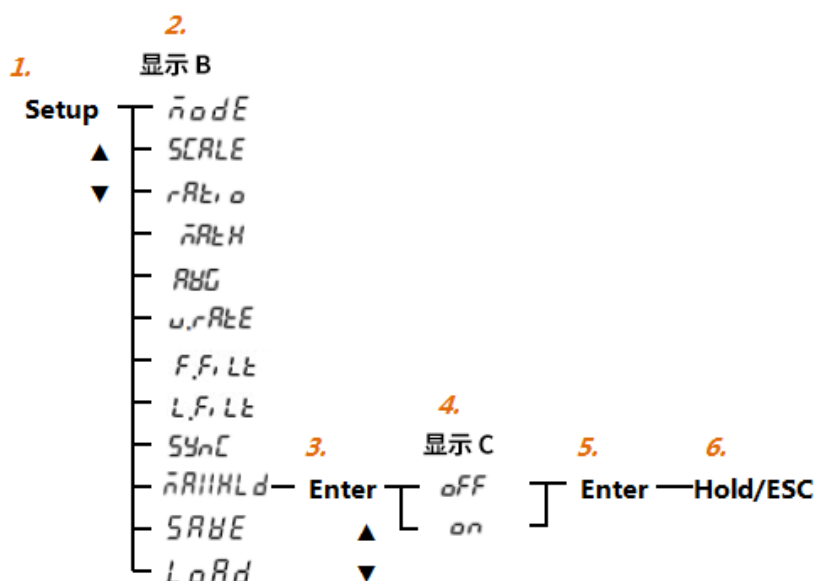
当测量值在被保持状态时，按“Single”键，将已当前数据更新率执行一次测量并更新显示数据，接着有重新回到数据保持状态。每执行一次数据测量，“Update”指示灯亮一次。在没有保持状态，使用“Single”键，则从该点重新开始测量。

9.3 最大值保持功能

本仪器具有最大值保持功能，该功能启用时，测量的最大值被保持，如果测量得到的值比当前保持值更大，将保持较大值。比例开启时，最大保持值为测量值*比例；比例关闭时，最大保持值为测量值。最大保持功能开启时，开启平均功能，数据重新刷新，最大值被重置。可以保持最大值的测量功能有U(电压)、I(电流)、P(有功功率)、S(视在功率)、Q(无功功率)、U+PK/U-PK(峰值电压)、I+PK/I-PK(峰值电流)、P+PK/P-PK(峰值功率)。

操作步骤

操作步骤

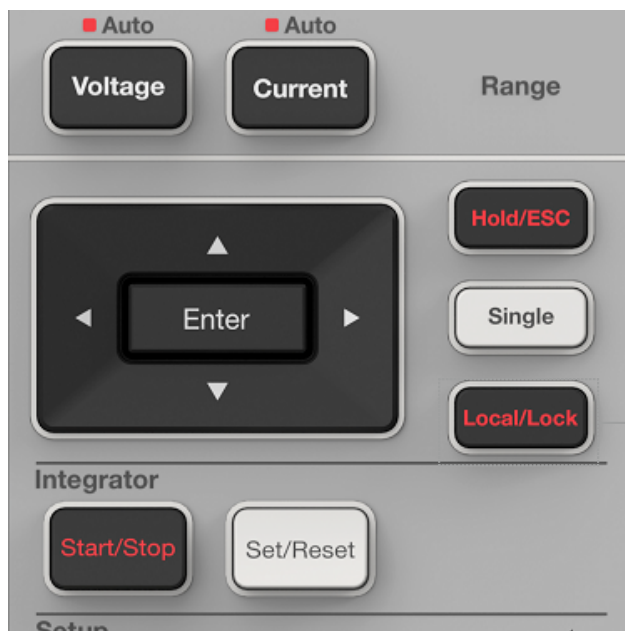


1. 按Setup键；
2. 选择“最大值保持”功能菜单；
3. 确认；
4. 设置打开或关闭最大值保持功能；
5. 确认；
6. 退出并关闭设置菜单。

按以上步骤进行操作，可设置是否打开最大值保持功能。当C显示栏确认为“ON”时，表示启用最大值保持功能，此时面板上Max hold指示灯亮。当C显示栏确认为“OFF”时，表示禁用最大值保持功能，此时Max hold指示灯灭。

9.4 按键锁定/解锁功能

操作方法



操作方法：
长按“Local/Lock”键

功能说明

按键锁定

长按“Local/Lock”键后，“Local/Lock”键的指示灯亮，此时按键已被锁定，面板上按键保护“Key Protect”指示灯亮起。此时除电源开关和“Local/Lock”键以外，其它按键操作均无效。

按键解锁

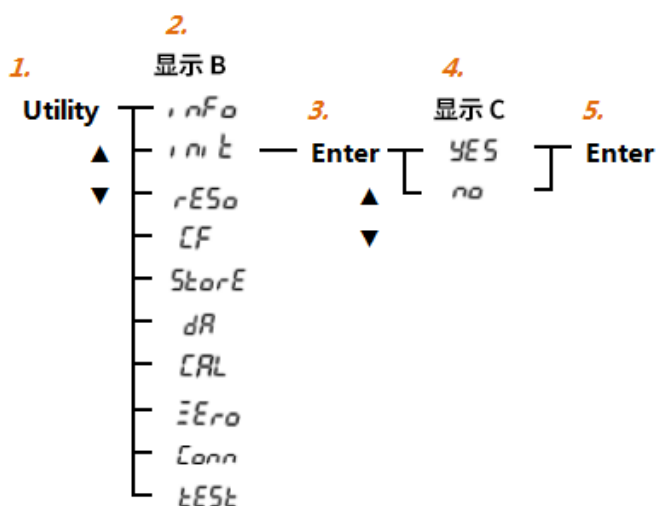
在按键锁定状态下，长按“Local/Lock”键，可以解除按键锁定状态，此时“Local/Lock”按键指示灯和按键保护“Key Protect”指示灯同时熄灭。按键解锁后，所有按键操作恢复生效。

仪器被远程控制时，长按“Local/Lock”键只执行断开远程功能，不执行锁定或解锁功能。

9.5 初始化设置

本仪器可以初始化设置参数，使其返回出厂默认值。

操作步骤



1. 按Utility键；
2. 选择“初始化”功能菜单；
3. 确认；
4. 选择是否执行初始化操作；
5. 确认操作。

按以上步骤操作，执行初始化时，初始化完成后，仪器立即回到主界面，显示默认状态。

初始化限制

网络设置不能初始化。

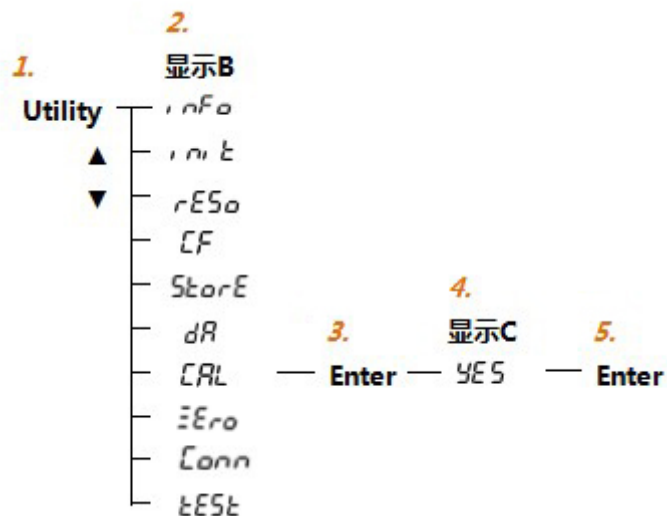
初始化对保存的配置文件不进行删除。

存储运行时可以执行初始化，存储停止且存储数据文件删除。

积分运行时，可以执行初始化，积分直接为重置状态。

9.6 调零功能

操作步骤



1. 按Utility键；
2. 选择“调零”功能菜单；
3. 确认；
4. 执行一次调零；
5. 确认操作。

调零功能说明

手动调零

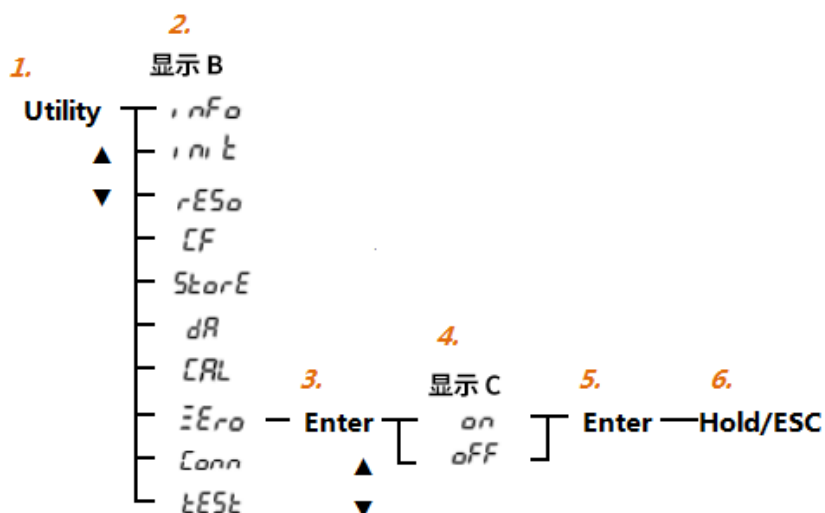
按以上操作步骤可手动执行调零。

自行调零

更改测量量程或初始化，仪器将进行自行调零。

9.7 归零功能

操作步骤



1. 按Utility键；
2. 选择“归零”功能菜单；
3. 确认；
4. 设置归零开关；
5. 确认；
6. 退出并关闭设置菜单。

按以上步骤操作，归零设置选项位于C显示栏，通过导航（上、下）键可切换归零开关，按“Enter”键完成设置，仪器返回上级菜单显示，按“Hold/ESC”键可退出设置界面。

归零功能说明

归零开关打开，电压、电流测量值过小显示

CF=3, 测量值 \leq 额定量程的0.5% (CF=6, \leq 1%):

电压、电流或与之相关的其它测量值将显示“0.000”或“0.0000”；

相位角和功率因数将显示“Error”；

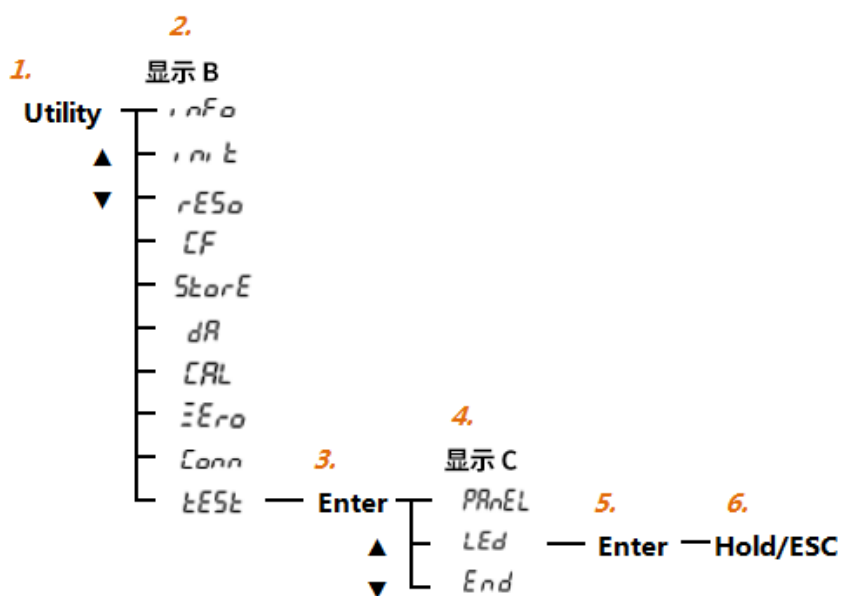
归零开关关闭，测量值不做归零处理，显示实际测试值。

9.8 自检功能

系统自检功能包括面板按键自检和指示灯自检。

9.8.1 LED自检

操作步骤



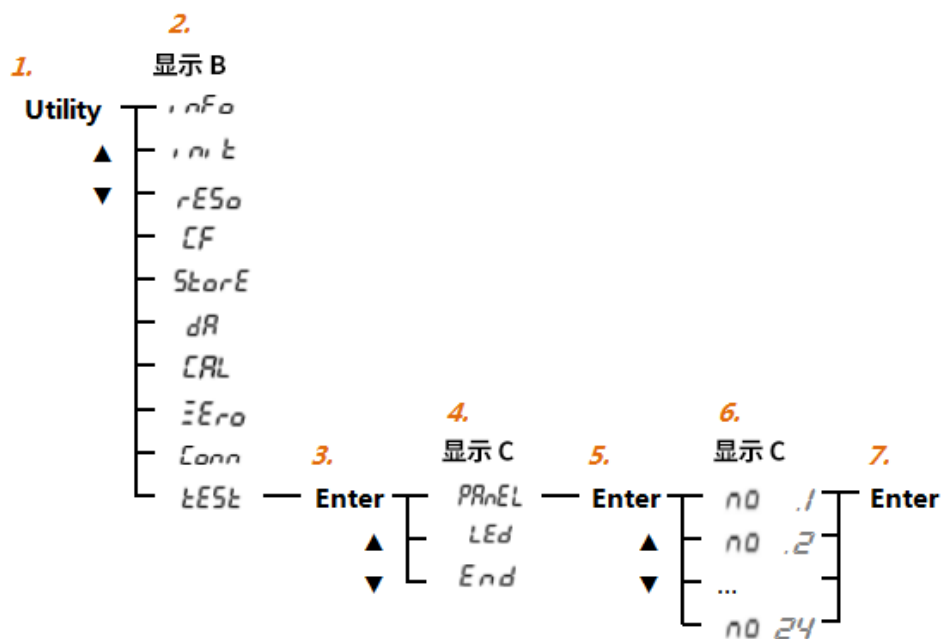
1. 按Utility键，
2. 选择“自检”功能菜单；
3. 确认；
4. 选择LED自检；
5. 确认（面板上所有指示灯按规律被点亮）；
6. 退出LED自检模式。

LED自检描述

进入LED自检状态后，除了电源灯以外，所有按键灯以及状态灯全灭，按键测试环境无焦点。通过导航（上、下）键操作逐一切换LED灯的显示状态。

9.8.2 按键自检

操作步骤



1. 按Utility键；
2. 选择“自检”功能菜单；
3. 确认；
4. 选择按键自检；
5. 确认；
6. 逐一操作每个实体键，显示C依次显示该按键对应的编号；
7. 连续按两次Enter键，退出自检模式。

按键自检描述

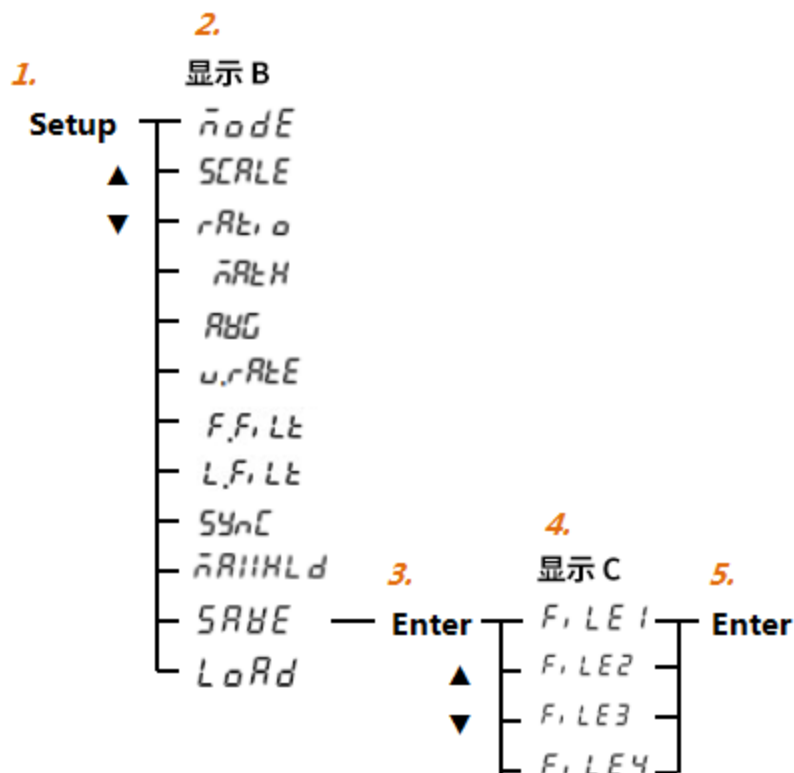
仪器内部将对所有按键（除电源开关按键以外）都赋予了一个对应的编号，进入按键自检状态后，任意按某个按键，D显示栏将显示该按键的编号信息，以确认该按键操作有效。连续按两次“ENTER”键可退出按键自检模式。

9.9 配置文件保存和载入

可以在仪器内部存储器中保存仪器的参数设置文件，一共可以保存4套参数配置，分别用File1、File2、File3、File4表示配置文件的存储目的地。保存配置文件，方便在后期遇到类似的测量环境时可以快速载入配置，减少用户再次设置参数的时间。

9.9.1 配置文件保存

操作步骤



1. 按Setup键；
2. 选择“保存配置”功能菜单；
3. 确认；
4. 选择文件保存的目录文件夹（File1~File4）；
5. 确认；
6. 退出并关闭设置菜单。

按以上步骤操作，进入配置文件保存界面，C显示栏可切换显示“File1、File2、File3、File4”，D显示栏显示该配置文件的保存状态：“Free”或“Saved”，按“Enter”键将当前配置保存完之后，仪器返回上级菜单显示。

D显示栏信息说明

若显示“Saved”，表示该文件中已保存过配置参数，若再次执行保存操作，系统将覆盖之前的参数。

若显示“Free”，表示该文件中未保存过配置参数。

配置文件说明

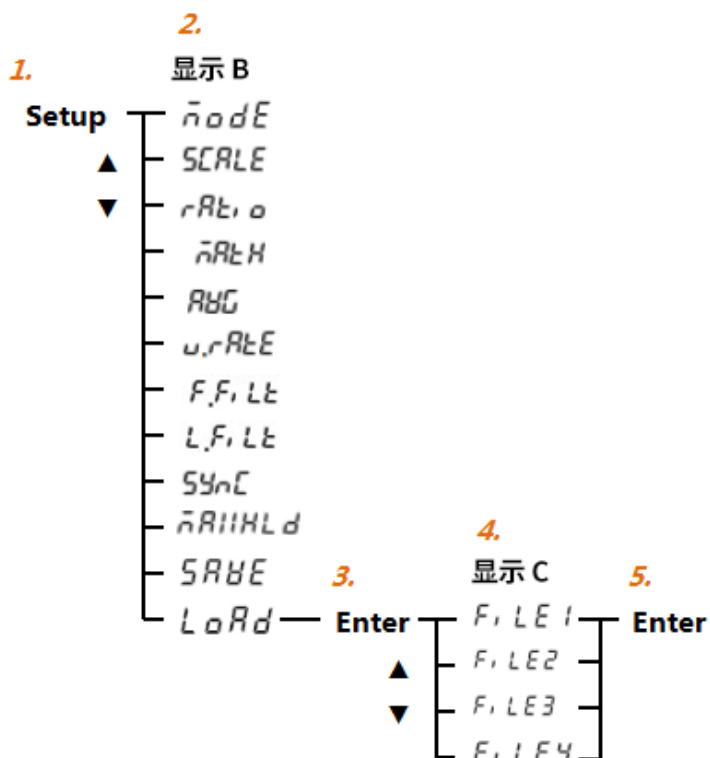
保存的设置参数包含电流电压量程，设置Utility菜单里所有设置，Setup菜单里所有设置，ABCD栏的显示设置，保持，谐波设置，积分设置等。

积分和存储进行时，保存配置文件会出现错误提示。

初始化后，配置文件不删除。

9.9.2 配置文件载入

操作步骤



1. 按Setup键；
2. 选择“载入配置文件”功能菜单；
3. 确认；
4. 选择要载入的目录文件夹（File1~File4）；
5. 确认；
6. 退出并关闭设置菜单。

按以上步骤操作，进入配置参数载入界面，C显示栏可切换显示“File1、File2、File3、File4”，D显示栏显示该文件中的配置文件状态：“Free”或“Saved”，按“Enter”键选择要加载的配置文件，仪器返回上级菜单显示。

注意

若D显示栏为“Saved”，表示该文件中已经保存过配置参数，可直接按“Enter”键执行载入。

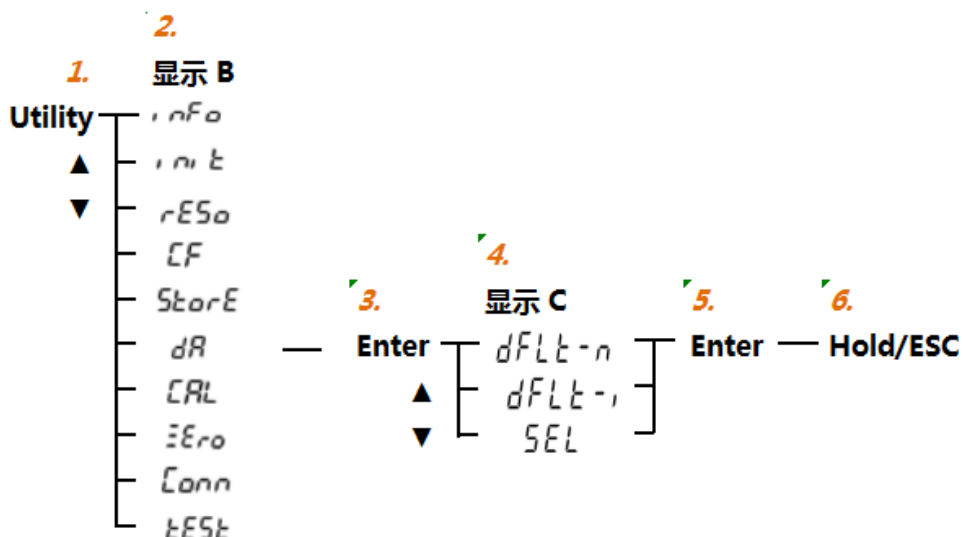
若D显示栏为“Free”，表示该文件中未保存过配置参数，此时载入文件会出现错误提示。

9.10 设置D/A输出

仪器可以用±5VFS的直流模拟电压输出电压、电流、有功功率、视在功率、无功功率、功率因数、相位角、频率、电压峰值、电流峰值和积分值。系统为输出项目分配4个项目通道，每个通道可以选择输出不同的测量项。

9.10.1 选择固定输出模式

操作步骤



1. 按Utility键；
2. 选择“dA”功能菜单；
3. 确认；
4. 选择dA输出的固定模式；
5. 确认；
6. 退出并关闭设置菜单。

按以上步骤操作，进入dA输出设置界面，仪器为dA输出项目配置了两种固定模式，除此之外，用户还可以选择自定义输出项目。在C显示框分别显示字符“DFIL-N”、“DFLT-l”或“SEL”，选择“DFIL-N”和“DFLT-l”时，进入固定输出的数据模式；选择“SEL”进入D/A自定义输出的数据模式。

D/A输出模式

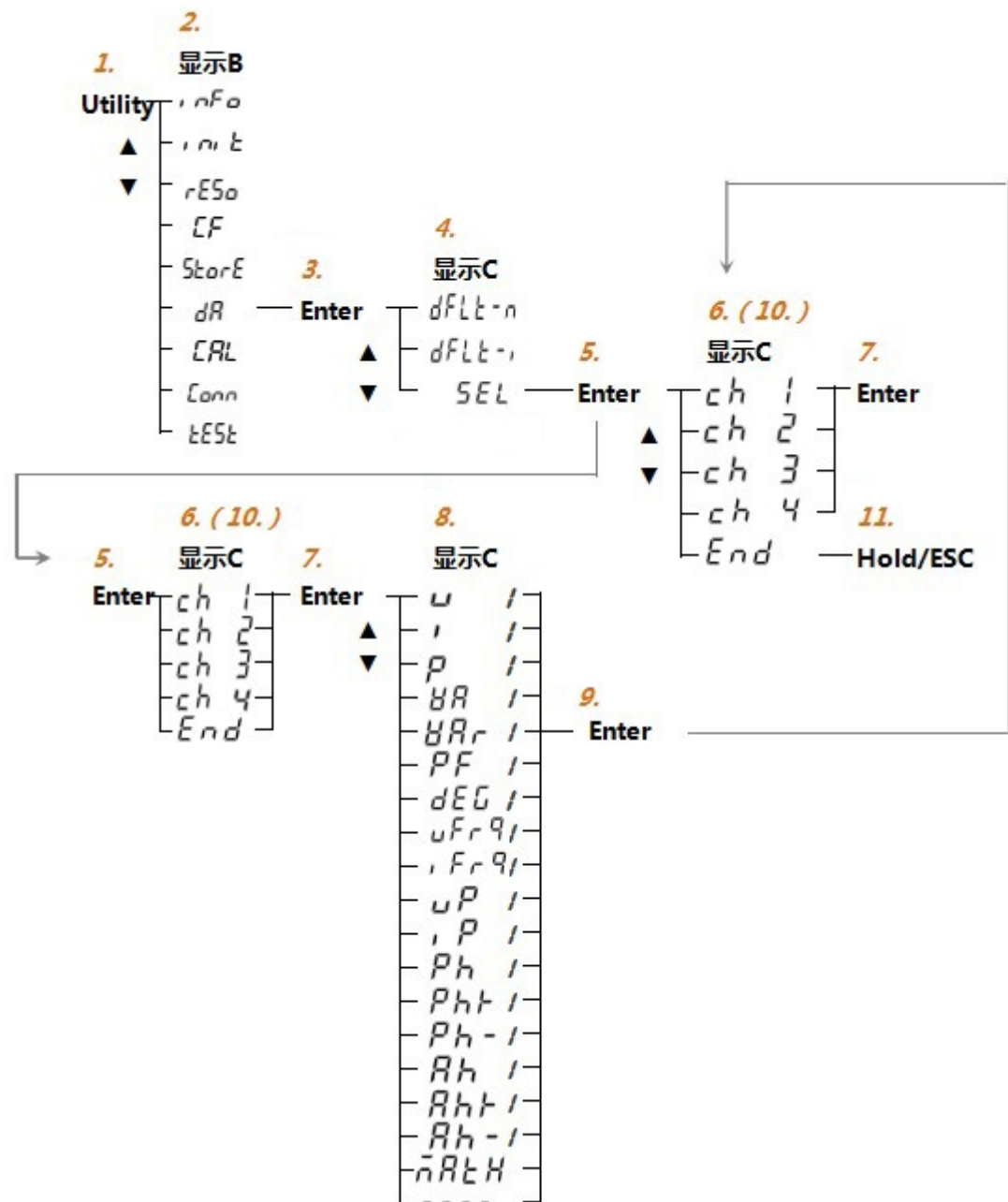
- 1) DFLT-N为预设的常规测量值，各通道的输出项目固定如下
- 2) DFLT-l预设的积分测量值，各通道的输出项目固定如下

通道	项目
CH1	U1
CH2	I1
CH3	P1
CH4	UFrq1

通道	项目
CH1	P1
CH2	WP1
CH3	q1
CH4	UFrq1

9.10.2 设置自定义输出模式

操作步骤



1. 按Utility键；
2. 选择“dA”功能菜单；
3. 确认；
4. 选择dA输出的自定义模式；
5. 确认；
6. 选择dA输出通道
7. 确认；
8. 设置所选通道的测量功能；
9. 确认；

10. 再次选择输出通道，同步骤6操作；

11. 直到设置完1~4个通道显示的测量功能值，最后选择END，结束自定义设置并退出。

DA输出自定义数据模式设置，在以上step4中选择“SEL”，进入自定义设置界面，需要依次为每个输出通道设置输出项目。

按以上步骤进行操作，进入通道项目的设置界面，B显示栏显示当前通道数，通过导航（上、下）键可切换显示“CH1~CH4”，C显示栏显示该通道的输出项目。

输出项目

输出项目可设置为U(电压U)、I(电流I)、P(有功功率P)、VA(视在功率S)、Var(无功功率Q)、PF(功率因数 λ)、Deg(相位角 Φ)、U_{Frq}(电压频率f_U)、I_{Frq}(电流频率f_I)、UP(电压峰值Upk)、IP(电流峰值Ipk)、PH(瓦时之和Wp)、PH+(正瓦时Wp+)、PH-(负瓦时Wp-)、AH(安时之和q)、AH+(正安时*q+)、AH-(负安时*q-)、Math(运算)---(D/A输出为0V，无单元设置)。

I 附录

附录I 测量功能符号及定义

常规测量

面板指示器表明测量值的单位和正在测量的项目。在用于显示测量数据的7段LED屏的左侧或右侧。

电压

测量功能(符号)	面板指示器亮灯	含义
U(RMS)	V	电压的真有效值
U(Mean)	V	电压的校准到有效值的整流平均值
U(DC)	V	电压的简单平均值
U+PK	Vpk+	电压的最大值
U-PK	Vpk-	电压的最小值
CF U	MATH	电压的峰值因数

注意： • CFU功能可以通过MATH功能设置。

电流

测量功能(符号)	面板指示器亮灯	含义
I(RMS))	A	电流的真有效值
I(DC)	A	电流的简单平均值
I+PK	Apk+	电流的最大值
I-PK	Apk-	电流的最小值
CF I	MATH	电流的峰值因数

注意： • CF I功能可以通过MATH功能设置。

功率

测量功能(符号)	面板指示器亮灯	含义
P	W	有功功率
S	VA	视在功率
Q	var	无功功率
λ	PF	功率因数
ϕ	°	相位差
P+PK	Wpk+	功率的最大值
P-PK	Wpk-	功率的最小值

积分功率(瓦时)

测量功能(符号)	面板指示器亮灯	含义
TIME	TIME	积分时间
WP	Wh	正、负瓦时总和
WP±	Wh+-	正瓦时或负瓦时
Q	Ah	正、负安时总和
Q±	Ah±	正安时或负安时
AV P	MATH	积分期间的平均有功功率

注意： • AV P功能可以通过MATH功能设置。

频率

测量功能(符号)	面板指示器亮灯	含义
FU	VHz	电压频率
FI	AHz	电流频率

四则运算

测量功能(符号)	面板指示器亮灯	含义
A+B	MATH	A+B
A-B	MATH	A-B
A×B	MATH	A×B
A÷B	MATH	A÷B
A÷B ²	MATH	A÷B ²
A ² ÷B	MATH	A ² ÷B

注意： • 通过MATH功能设置。

谐波测量

谐波测量功能

测量功能(符号)	面板指示器亮灯	含义
U(K)	V	K次谐波电压的有效值
I(K)	A	K次谐波电流的有效值
P(K)	W	K次谐波的有功功率
λ(K)	PF	一次谐波的功率因数
Φ(K)	V°或A°	基波电压与基波电流的相位差
UTHD	THD V%	总谐波电压失真
ITHD	THD A%	总谐波电流失真
UHDF(K)	V%	K次谐波电压的谐波失真因数
IHDF(K)	A%	K次谐波电流的谐波失真因数
PHDF(K)	W%	K次谐波功率的谐波失真因数
ΦU(K)	V°	K次谐波电压与基波电压的相位差
ΦI(K)	A°	K次谐波电流与基波电流的相位差

注意： • K表示谐波次数，在显示A中显示。

谐波测量功能的次数

可以指定的谐波次数如下表所示。

测量功能(符号)	总值(总有效值)	1(基波)	谐波
U(K)	●	●	2~100
I(K)	●	●	2~100
P(K)	●	●	2~100
λ(K)		●	
Φ(K)		●	
UTHD	●		
ITHD	●		
UHDF(K)		●	2~100
IHDF(K)		●	2~100
PHDF(K)		●	2~100
ΦU(K)			2~100
ΦI(K)			2~100

注意： • K表示谐波次数。

附录II 初始化配置列表

项目	内容
显示A	显示功能: V
显示B	显示功能: A
显示C	显示功能: W
显示D	显示功能: PF
显示位数	5
归零	ON
数据更新周期	500ms
线路滤波器	OFF
频率滤波器	OFF
测量同步源	Volt
电流量程	Auto
电压量程	Auto
电流传感量程	EX1:10V EX2:2V
测量模式	RMS
保持(Hold功能)	OFF
最大值保持	OFF
比例	比例开关:OFF VT:1.000 CT: 1.000 SF: 1.000
外部传感器换算比	1000
平均	平均开关:OFF 类型:Ep(指数平均) 平均系数: 8
峰值因数	3
MATH	CF U1
积分	积分模式: nor 积分定时器:10000:00:00 积分DA定时器:10000:00:00
谐波测量	谐波显示:OFF THD公式:IEC 最大测量谐波次数:100 PLL源:U1
存储	存储功能开关:OFF 间隔:00:00:01
D/A输出	输出模式: dflt-n
GP-IB 地址	addr 1
RS-232	握手方式:hand0 数据格式:form0 波特率: 19200 终端器:Cr+Lf

The End

现行版本，后续更新，恕不另行通知

