

3333

HIOKI

3333-01

使用说明书

单相功率计

POWER HiTESTER



保留备用

CN

Aug. 2018 Revised edition 4
3333A989C-04 (A980-03) 18-08H



目 录

前言	1
装箱内容确认	1
关于安全	2
使用注意事项	4
第 1 章	
概要	7
1.1 产品概要和特点	7
1.2 各部分的名称与功能	8
1.3 测量流程	12
第 2 章	
测量前的准备	15
2.1 放置和连接步骤	15
2.2 连接电缆的连接	16
2.3 连接电源线	21
2.4 接通 / 关闭电源	21
第 3 章	
设定和测量	23
3.1 测量前的检查	23
3.2 设定方法	24
3.2.1 选择显示项目	24
3.2.2 选择电流量程	25
3.2.3 显示平均测量值 (AVG: 平均值)	27
3.2.4 设定 VT · CT 比	28
3.2.5 固定显示值 (保持)	30
3.2.6 将操作键设为无效状态 (按键锁定)	31
3.2.7 初始化 (系统复位)	32
3.3 如果显示 o.r、PEAK OVER 或单位的闪烁	33
3.3.1 显示 o.r (over range: 超量程) 时	33
3.3.2 PEAK OVER U、PEAK OVER I 指示灯点亮时	33
3.3.3 单位闪烁时	34
第 4 章	
测量数据的输出和分析	35
4.1 打印测量值和设定状态	35

4.2	转换为电压输出 (D/A 输出)	39
第 5 章		
RS-232C/ GP-IB 接口		41
5.1	概要	41
5.2	在 RS-232C 或 GP-IB 接口上连接连接电缆	44
5.3	设定 GP-IB 地址 (仅限于 3333-01)	46
5.4	通信方法	47
5.4.1	信息格式	48
5.4.2	输出提示与输入缓冲区	51
5.4.3	状态字节寄存器	52
5.4.4	事件寄存器	54
5.4.5	初始化项目	58
5.4.6	命令执行时间	59
5.5	信息汇总表	60
5.5.1	共用命令	60
5.5.2	固有命令	61
5.6	信息参考	63
5.6.1	共用命令	64
5.6.2	固有命令	68
5.7	操作异常时 (通信)	80
5.8	设备文件要点	82
第 6 章		
规格		85
6.1	一般规格	85
6.2	基本规格	86
6.3	功能规格	88
第 7 章		
维护和服务		91
7.1	有问题时	91
7.2	错误显示	93
7.3	清洁	93
第 8 章		
支架安装		95
8.1	安装方法	95
8.2	外观图	97

索引	索 1
----	-----

前言

感谢您选择 HIOKI “3333 • 3333-01 单相电力计”。为了您能充分而持久地使用本产品，请妥善保管操作手册，以便随时使用。

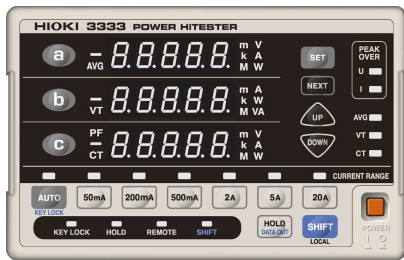
以下将 3333 • 3333-01 单相电力计记为“本仪器”。

装箱内容确认

本仪器送到您手上时，请检查在运输途中是否发生异常或损坏后再使用。尤其请注意附件及面板开关、端子类等物件。万一有损坏或不能按照参数规定工作时，请与销售店（代理店）或距您最近的营业所联系。

请确认装箱内容是否正确。

3333 或 3333-01 单相电力计
(3333-01: 带 GP-IB 接口)

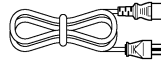


附件

使用说明书 1



电源线 1



关于选件

打印机方面

- 9442 打印机
- 9444 连接电缆 (打印机用)
- 1196 记录纸 (打印机用)
- 9443-01 AC 转换器 (打印机用 面向日本)
- 9443-02 AC 转换器 (打印机用 面向欧洲)
- No.3 十字螺丝刀

接口方面

- 9637 RS-232C 电缆 (1.8 m, 9-9 针)*
- 9638 RS-232C 电缆 (1.8 m, 25-9 针)*
- * 9637 和 9638 为交叉电缆，不可进行硬件同步更换。

(仅限于 3333-01)

- 9151-02 GP-IB 连接电缆 (2 m)
- 9151-04 GP-IB 连接电缆 (4 m)

关于安全

▲ 危险

本仪器是按照 IEC61010 安全规格进行设计和测试，并在安全的状态下出厂的。如果测量方法有误，有可能导致人身事故和仪器的故障。另外，按照本使用说明书记载以外的方法使用本仪器时，可能会损坏本仪器所配备的用于确保安全的功能。请熟读操作手册，在充分理解内容后进行操作。万一发生事故，除了本公司产品自身的原因以外概不负责。

本操作手册中记载了安全操作本仪器，保持仪器的安全状态所需要的信息和注意事项。在使用本仪器前请认真阅读下述与安全有关的事项。

安全记号



表示使用者必须阅读操作手册中有▲记号的地方并加以注意。

使用者对于仪器上标示▲记号的地方，请参照操作手册上▲记号的相应位置说明，操作仪器。



表示交流电（AC）。



表示接地端子。



表示电源“开”。



表示电源“关”。

操作手册的注意事项，根据重要程度有以下标记。



危险 表示如果产生操作或使用错误，有导致使用者死亡或重伤的极高危险性。



警告 表示如果产生操作或使用错误，有导致使用者死亡或重伤的危险性。



注意 表示如果产生操作或使用错误，有可能导致使用者受伤或仪器损坏。



注记 表示产品性能及操作上的建议。

关于标记



表示严禁的行为。

(⇒ 第○页) 表示参照页。



表示与操作快速参考、故障处理方法相关的记述。

*

表示术语的说明记述于底部位置。

SET

(粗体)

文中的粗体字母数字表示操作键上标示的字符。

关于精度

本公司将测量值的极限误差，作为如下所示的 f.s.(满量程)、rdg. (读值)、dgt. (数位) 的值来加以定义。

- f.s. (最大显示值、刻度长度)
表示最大显示值、刻度长度。一般来说是表示当前所使用的量程。
- rdg. (读取值、显示值、指示值)
表示当前正在测量的值、测量仪器当前的指示值。
- dgt. (分辨率)
表示数字式测量仪器的最小显示单位、即最小位的“1”。

关于测量分类

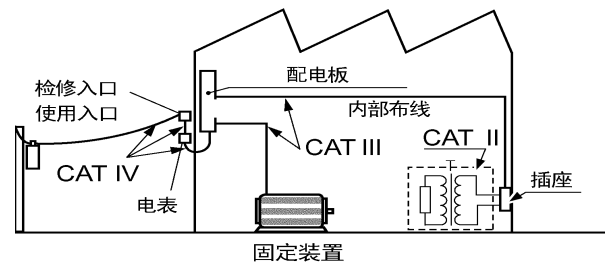
本仪器适合于 CAT III。

为了安全地使用测量仪器，IEC61010 把测量分类按照使用场所分成 CAT II ~ CAT IV 四个安全等级的标准。概要如下所述。

CAT II 带连接插座的电源线的仪器（可移动工具、家用电器等）的初级侧电路直接测量插座插口时为 CAT II。

CAT III 直接从配电盘得电的仪器（固定设备）的初级侧电路，以及从配电盘到插座的电路

CAT IV 建筑物的进户电路、从入口到电表及初级侧过电流保护装置（分电盘）的电路



如果使用分类数值等级小的测量仪器在大数值级别的场所进行测量时，可能会导致重大事故，因此请绝对避免这种情况。

如果利用没有分类的测量仪器对 CAT II ~ CAT IV 的测量分类进行测量，可能会导致重大事故，因此请绝对避免这种情况。

使用注意事项

为了您能安全地使用本仪器，并充分运用其功能，请遵守以下注意事项。

使用前的确认

- 在使用前，请先确认没有因保存和运输造成的故障，并在检查和确认操作之后再使用。确认为有故障时，请与销售店（代理店）或距您最近的营业所联系。
- 请在使用前确认连接电缆的外皮有无破损或金属露出。由于这些损伤会造成触电事故或短路事故，所以请换上没有损伤的电缆。

关于本仪器的放置

使用温湿度范围：0 ~ 40°C、80% RH 以下（没有结露）

保证精度的温湿度范围：23±5°C、80% RH 以下

请不要把本仪器放置在以下场所，否则会造成本仪器的故障或事故。



日光直射的场所
高温的场所



产生腐蚀性气体、爆炸性气体的场所



淋水的场所
潮湿、结露的场所



产生强力电磁波的场所
带电物体附近



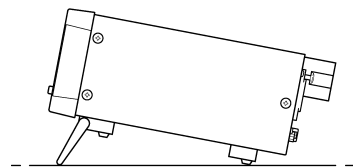
灰尘多的场所



机械震动频繁的场所

放置方法

- 不要把底面以外的部分向下放置。
- 不要放置在不稳定的台座上或倾斜的地方。



可在支架立起状态下使用。

参照：“支架的竖立方法”（⇒ 第 11 页）

⚠ 危险

为了防止发生触电事故或人身伤害事故，与本仪器背面输入端子接线的测量线路处于通电的状态时，请不要直接触摸输入端子或配线材料等的金属裸露部分。另外，请不要触摸、靠近金属类物件。

注记

为了满足本仪器的测量精度，请远离热源，确保本仪器的环境温度不超过 23°C ± 5°C。

关于本仪器的使用

警告

- 请不要淋湿本仪器，或者用湿手进行测量。否则会导致触电事故。
- 请绝对不要进行改造。也不要让非修理技术人员拆开或修理。否则会引起火灾、触电事故或人员受伤。
- 为防止触电事故发生，请绝对不要拆下本仪器的外壳。内部有高电压及高温部分。

注意

为了防止本仪器损坏，在搬运及使用时请避免震动、碰撞。尤其要注意因掉落而造成的碰撞。

关于电缆类的使用

注意

- 为了不损坏电线的外皮，请不要踩踏或夹住电线。
- 为防止因断线引起的故障，请不要弯折或拽拉电缆的连接部。
- 为防止断线，将电源线从插座或本仪器拔出的时候，请握住插头部分（电源线以外）拔出。
- 如果电源线熔化，金属部分则会露出，这非常危险。请勿触摸发热部分等。

连接之前

警告

- 在接通电源前，请确认本仪器的电源连接部上所记载的电源电压与您使用的电源电压是否一致。如果使用指定范围外的电源电压，会造成本仪器的损坏或电气事故。
- 为了避免触电事故并确保本仪器的安全，请把附带的电源线连接到三相插座上。
[参照](#) :连接方法：“2.3 连接电源线” (⇒ 第 21 页)

关于输入和测量

 **危险**

- 最大输入电压和最大输入电流分别为 AC300 V、30 A。
如果超出该最大输入电压和最大输入电流，则可能会导致本仪器损坏，造成人身伤害事故，因此请勿在这种状态下测量。
- 对地间最大额定电压为 **AC300 V**。
请勿进行超出对地电压的测量。否则，可能会导致本仪器损坏，造成人身伤害事故。
- 请务必将本仪器连接在断路器的次级侧。
即使断路器的次级侧出现短路，也可由断路器进行保护。初级侧的电流容量很大，一旦发生短路事故，则会导致仪器严重损坏，因此请勿测量。

 **警告****接线时**

为了防止发生触电事故和短路事故，请务必遵守下述事项。

- 连接测量端子之前或接通本仪器电源之前，请切断测量线路的电源。
- 连接时，请不要弄错电压输入端子和电流输入端子。如果在错误接线状态下使用，会造成本仪器的损坏或短路事故。
- 接线时，请勿使电压输入端子之间的配线材料形成短路。

出现烟雾、异常声音、异臭等异常时

请立即中止测量，并按下述步骤处理。

如果在这种状态下继续使用，则会导致火灾或触电事故。

1. 关闭本仪器的电源开关。
2. 从插座上拔出电源线。
3. 切断测量线路，拆下接线。
4. 请与销售店（代理店）或距您最近的营业所联系。

 **注意**

- 为了确保安全，连接被测对象或不使用本仪器时，请务必从本仪器上拔出电源线并完全切断电源。
- 为避免损坏本仪器，请不要向输出端子输入电压或使端子之间形成短路。

注记

- 在变压器或大电流电路等强磁场区域以及无线电设备等强电场区域附近，可能无法正确测量。
- 本仪器为交流专用电力计。不能测量直流成分重叠的信号（全波整流波形、半波整流波形等）的真有效值。

为了进行正确的测量

- 使用之前，请预热 10 分钟以上。
- 为了确保本仪器保持良好的精度，请注意保证散热。
比如：远离发热源，在四周留出空间，支架安装等情况下设置散热风扇等。
- 本仪器的建议校正周期为 1 年。

概要

第 1 章

1.1 产品概要和特点

3333 · 3333-01 单相电力计是适合于家电产品等功率测量的交流专用单相电力计。

仅需 1 台电力计即可测量电压、电流、有效功率、视在功率和功率因数等。所有的测量数据均具有同时性。对应 IEC61010-1 安全规格，基本精度 ($\pm 0.1\%rdg. \pm 0.1\%f.s.$) 的保证期为 1 年。另外，3 年内保证基本精度 ($\pm 0.1\%rdg. \pm 0.2\%f.s.$) 的测量精度。

在下述情况下，

要调查电气设备的功耗或电流等。

需要打印测量数据。

要将测量数据读入到控制器中。

连接到 DMM 或记录仪等上面，要监视测量数据。

显示电压、电流、有效功率、视在功率和功率因数等

最多可同时显示 3 项。

测量期间，可切换要查看的显示值的项目。

从输入到显示的响应时间为 0.4 秒。

参照：“3.2.1 选择显示项目” (⇒ 第 24 页)

200.0 V
148.2 A
2.727 kW

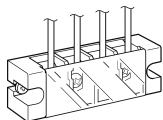
可设定 VT (PT) · CT 比

在使用外挂 VT (PT) 或 CT 测量超出最大输入范围的电压和电流等情况下，如果设定 VT 比和 CT 比，则可显示实际测量值。

参照：“2.2 连接电缆的连接” (⇒ 第 16 页)、“3.2.4 设定 VT · CT 比” (⇒ 第 28 页)

b VT 10
c CT 1

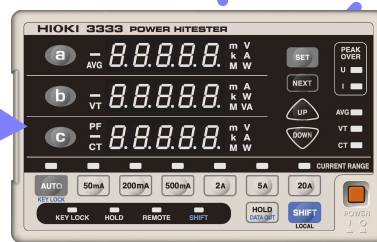
带有安全罩
电压和电流输入端子



最高可输入至 300V、30A。

参照：“2.2 连接电缆的连接” (⇒ 第 16 页)

安全罩用于防止端子的接触。与电压输入端子和电流输入端子绝缘。



对变动较大的测量值进行平均化显示

如果设定测量值的平均化次数 (AVG)，则可进行平均化显示。

参照：“3.2.3 显示平均测量值 (AVG: 平均值)” (⇒ 第 27 页)

a AVG 2

将测量数据输出到打印机 (DATA OUT)

可使用选件的 9442 打印机打印测量数据。按 **SHIFT** 键之后，打印按下 **DATA OUT** 键时的数据。

参照：“4.1 打印测量值和设定状态” (⇒ 第 35 页)

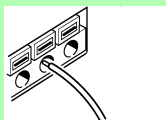
测量值的电平输出 (D/A 输出)

可在将电压、电流和有效功率转换为 +2 V f.s. 的直流电压之后，通过 D/A 输出端子输出。

(可将电压、电流和有效功率最多 3 个通道连接到可输出或要输出的端子上)

与 DMM、记录仪、数据记录仪等组合使用，可记录长时间的变动状况。

参照：“4.2 转换为电压输出 (D/A 输出)” (⇒ 第 39 页)



将本仪器与控制器连接在一起，数据收集、远程控制
控制和 RS-232C 为标准配置

将本仪器与控制器连接在一起，可通过 RS-232C 或 GP-IB (仅限于 3333-01) 接口控制本仪器或取得测量数据。

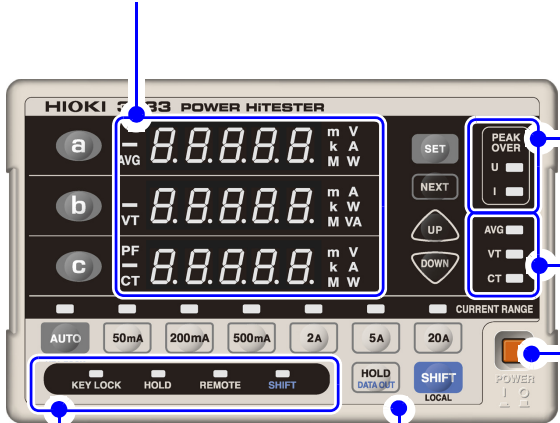
参照：“5.2 在 RS-232C 或 GP-IB 接口上连接连接电缆” (⇒ 第 44 页)

1.2 各部分的名称与功能

正面

显示区 (LED)(⇒ 第 9 页)

画面显示



操作键 (⇒ 第 10 页)

KEY LOCK HOLD REMOTE SHIFT

操作键的显示指示灯

KEY LOCK 操作键处于无效（按键锁定状态）状态时点亮。

需要解除时：

按下 **SHIFT** 键之后，按 **AUTO (KEY LOCK)*** 键。

(⇒ 第 31 页)

HOLD 按下 **HOLD** 键固定显示值时（保持状态）点亮。

需要解除时：

再次按下 **HOLD** 键。

(⇒ 第 30 页)

REMOTE 使用接口控制本仪器时（远程状态）点亮。

点亮期间，操作键变为无效状态。

需要解除时：

按下 **SHIFT (LOCAL)*** 键。

SHIFT 按下 **SHIFT** 键，键下侧的蓝色字符功能生效时点亮。

需要解除时：

再次按下 **SHIFT** 键。

PEAK OVER
U
I

超出峰值的显示指示灯

PEAK OVER U

输入电压的峰值超出 425 V 时点亮。

PEAK OVER I

输入电流的峰值超出 42.5 A 或电流量程的 300% 时点亮。

参照：“3.3 如果显示 o.r、PEAK OVER 或单位的闪烁” (⇒ 第 33 页)

AVG
VT
CT

设定状态指示灯

下述项目设定为 1(初始设定) 以外时点亮。

AVG 平均化次数的设定 (⇒ 第 27 页)

VT VT 比的设定 (⇒ 第 28 页)

CT CT 比的设定 (⇒ 第 28 页)

POWER 开关

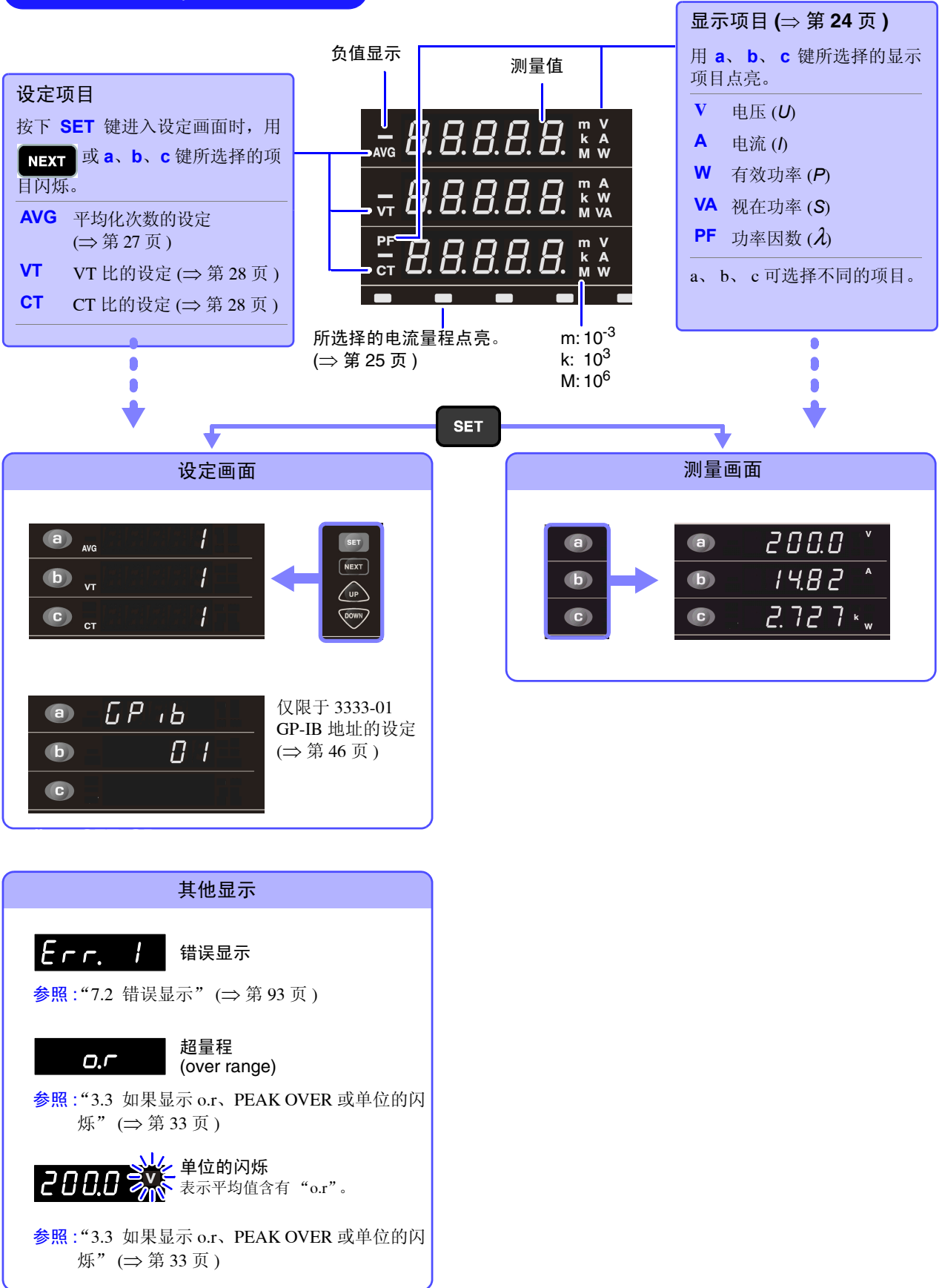
电源的开/关。(⇒ 第 21 页)

(| : 电源开 ○ : 电源关)

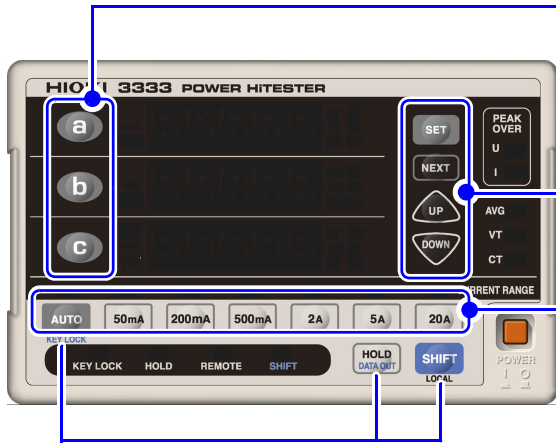
* **AUTO (KEY LOCK), SHIFT (LOCAL)**

使用操作键下侧所示的功能(蓝色字符或 LOCAL) 时，用括号 () 表示 (如上所示)。

显示区



操作键

**SHIFT**

将各键之下的标记（蓝色字符）设为有效状态。

固定和输出显示值

HOLD

固定显示值。（保持状态）
需要解除时：
再次按下 **HOLD** 键。

HOLD (DATA OUT)

将按下时的测量值输出到打印机。
按下 **SHIFT** 键之后，再按该键。

将操作键设为无效 / 有效状态

AUTO (KEY LOCK)

将操作键设为无效状态。（按键锁定状态）
按下 **SHIFT** 键之后，再按该键。
需要解除时：
再次按下 **SHIFT** 键，然后按该键。

SHIFT (LOCAL)

解除接口的远程状态。
如果按下1次 **SHIFT(LOCAL)** 键，本仪器则进入本地状态。

选择显示项目或设定项目

测量画面时（通常显示）

选择在各显示区 a、b、c 中显示的项目（V、A、W、VA、PF）。

可选择的项目因显示区而异。

显示	电压 V	电流 A	有效功率 W	视在功率 VA	功率因数 PF
a	●	●	●	—	—
b	—	●	●	●	—
c	●	●	●	—	●

设定画面时

按下 **SET** 键进入设定画面时，可选择设定项目。（也可以用 **NEXT** 键选择设定项目）

在设定画面中设定

SET

进入设定画面。
再次按下则退出设定画面。

NEXT

切换为下一个设定项目。

UP

变更设定值。数值增大。

DOWN

变更设定值。数值减小。

切换电流量程

所选择的量程点亮。

AUTO

将电流量程设为自动量程。

50mA ~ 20A 设定各量程。

测量范围

量程	有效测量范围
50mA	5 mA ~ 75 mA
200mA	20 mA ~ 300 mA
500mA	50 mA ~ 750 mA
2A	0.2 A ~ 3 A
5A	0.5 A ~ 7.5 A
20A	2 A ~ 30 A

参照：“6.2 基本规格”（⇒ 第 86 页）

注记

本仪器包括按键处理以用于生产和确认（比如移动到调整的模式等）。如果键操作之后没有出现本书记载的显示，请迅速重新接通电源。

背面

安全罩

防止端子的接触。本仪器使用期间，请装上安全罩。
请确认测量线路上没有施加电压，然后再进行安装或拆卸。(⇒ 第 16 页)

电源插座

连接附带的电源线。(⇒ 第 21 页)

D/A OUTPUT 端子

可通过连接的端子输出电压值。(⇒ 第 39 页)

GND 为接地端子。

U 对电压进行 D/A 输出。

I 对电流进行 D/A 输出。

P 对有效功率进行 D/A 输出。

例：3333-01

3333-01 配备有 GP-IB 接口。

除了 GP-IB 接口之外，3333 与 3333-01 相同。

电流输入端子 (I)

输入电流。
(⇒ 第 16 页)

电压输入端子 (U)

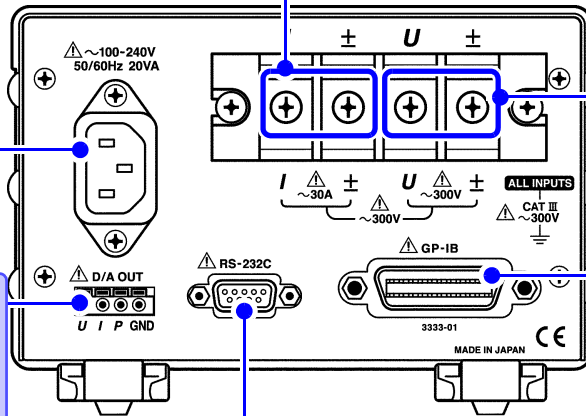
输入电压。
(⇒ 第 16 页)

GP-IB 接口

(3333-01 仅限于 3333-01)
使用 GP-IB 接口时进行连接电缆的连接。(⇒ 第 44 页)

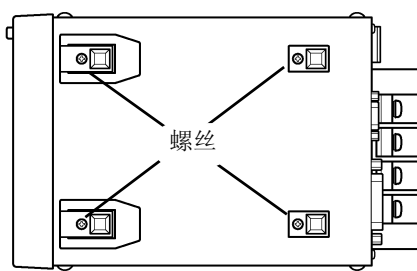
RS-232C 接口

- 使用 RS-232C 接口时进行连接电缆的连接。(⇒ 第 44 页)
- 可连接选件打印机进行打印。(⇒ 第 35 页)



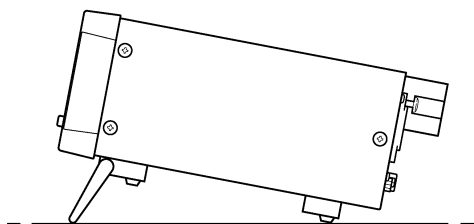
底面

支架



支撑脚

支架的竖立方法



本仪器可安装在支架上。

参照：“第 8 章 支架安装” (⇒ 第 95 页)

请妥善保管从本仪器上拆下的部件以备再次使用。

⚠ 注意

请不要在放置支架竖立的状态下从上方施加强力。否则会损坏放置支架。

立起支架时

请开至发出咔嚓声的位置。
请务必立起两侧支架。

合拢支架时

请合至发出咔嚓声的位置。

1.3 测量流程

1 放置和连接~接通电源

放置

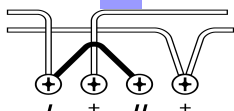
参照：“关于本仪器的放置”（⇒ 第 4 页）

确认！

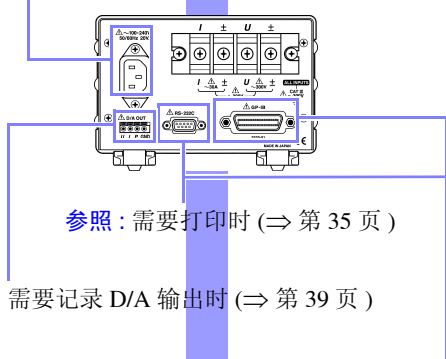
- 测量对象的线路是否切断？
- 本仪器电源是否关闭？电源线是否拔掉？

接线

参照：“2.2 连接电缆的连接”（⇒ 第 16 页）



参照：“2.3 连接电源线”（⇒ 第 21 页）



参照：需要打印时（⇒ 第 35 页）

参照：需要记录 D/A 输出时（⇒ 第 39 页）

参照：需要连接控制器时（⇒ 第 41 页）

将电缆连接到测量线路上，然后连接本仪器的电源线。

确认！

- 是否将本仪器连接到断路器的次级侧上？
- 使用的电路电压是否超出 AC300 V？
⇒ 超出时，请使用 VT、CT。
- 连接在电压和电流输入端子上的配线材料是否适当？
⇒ 请使用绝缘外皮包覆的压接端子（端子螺丝：M6）。另外，请使用在耐电压和电流容量方面有充足余量的线材。
- 配线材料是否形成短路？
- 输入端子是否松动？
- 接线是否弄错？

接通本仪器的电源

参照：“2.4 接通 / 关闭电源”（⇒ 第 21 页）

（10 分钟以上的预热）

接通电源之前，请再次确认接线是否正确。

显示初始画面之后，在当前设定的条件下显示输入值。

2 本仪器的设定 (也可以在测量期间变更)

选择显示项目

参照：“3.2.1 选择显示项目” (⇒ 第 24 页)

初始设定：

a: V

b: A

c: W

用 **a** **b** **c** 选择显示项目。

可从电压 (V)、电流 (A)、有效功率 (W)、视在功率 (VA) 和功率因数 (PF) 中选择 3 种。



选择电流量程

参照：“3.2.2 选择电流量程” (⇒ 第 25 页)

初始设定：20A

在 50 mA ~ 20 A 之间选择电流量程。

不清楚量程时，请选择 **AUTO** 键。可自动切换量程。



以下情形时，请根据需要进行设定。

显示值出现偏差时：显示平均测量值

设定平均化次数

参照：“3.2.3 显示平均测量值 (AVG: 平均值)”
(⇒ 第 27 页)

测量超出 **300 V** 的电压时：使用 **VT(PT)** 进行测量

设定 VT 比

参照：“3.2.4 设定 VT · CT 比” (⇒ 第 28 页)

测量超出 **30 A** 的电流时：使用 **CT** 进行测量

设定 CT 比

参照：“3.2.4 设定 VT · CT 比” (⇒ 第 28 页)

使用 **GP-IB** 接口时 (仅限于 **3333-01**)

设定 GP-IB 地址

参照：“5.3 设定 GP-IB 地址 (仅限于 3333-01)”
(⇒ 第 46 页)

3 测量开始

接通测量线路的电源

监视和输出测量值

显示测量值。

即使在测量期间也可以变更电流量程或显示项目。



打印测量值或
设定值 (⇒ 第 35 页)

固定显示值
(⇒ 第 30 页)



4 测量结束

关闭电源

从被测物体上拆下导线之后，关闭电源。

参照：“2.4 接通 / 关闭电源” (⇒ 第 21 页)

关于测量值

- 可根据测量的电压 (U)、电流 (I) 以及有效功率 (P) 等运算求出本仪器的视在功率 (S) 和功率因数 (λ)。运算公式请参照“6.2 基本规格” (⇒ 第 87 页)。操作原理不同的测量仪器或运算公式不同的测量仪器，其显示值也可能会出现差异。
- 就电压和电流而言，针对量程 1% 以下 的输入，强制进行显示值归零。
- 在测量高频的同相电压输入时，测量值可能会产生误差。
- 本仪器设计用于频率为 45 Hz ~ 5 kHz 的输入。不能测量 45Hz ~ 5 kHz 以外频率的输入。

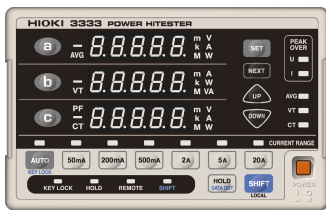
测量前的准备

第 2 章

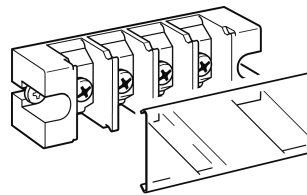
2.1 放置和连接步骤

放置和连接本仪器之前，请仔细阅读“使用注意事项”（⇒ 第 4 页）。

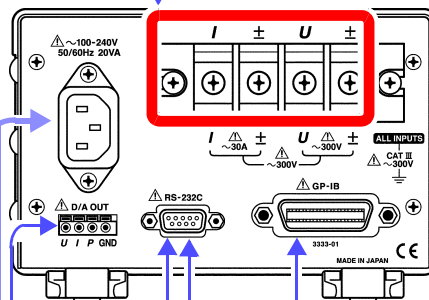
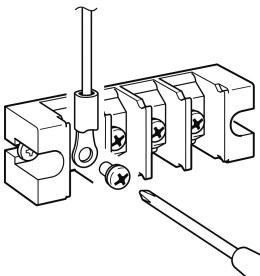
1 放置本仪器（⇒ 第 4 页）



2 拆下安全罩

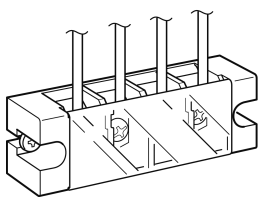


3 将连接电缆连接到电压输入端子和电流输入端子上（⇒ 第 16 页）

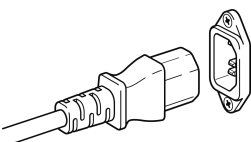


本仪器背面

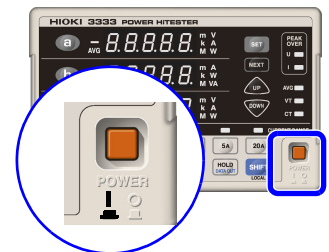
4 安装安全罩



5 连接电源线（⇒ 第 21 页）



6 接通电源（⇒ 第 21 页）



使用打印机时
将连接电缆连接到 RS-232C 接口上（⇒ 第 35 页）

使用接口时
将连接电缆连接到 RS-232C 或 GP-IB 接口 (3333-01) 上（⇒ 第 44 页）

需要 D/A 输出时
将电缆连接到 D/A OUTPUT 端子上（⇒ 第 39 页）

7 接通测量线路的电源

使用之后，切断测量线路的电源，拆下电缆，然后切断 3333 的电源

2.2 连接电缆的连接



连接之前请务必阅读

危险

- 最大输入电压和最大输入电流分别为 **AC300 V**、**30 A**。
如果超出该最大输入电压和最大输入电流，则可能会导致本仪器损坏，造成人身伤害事故，因此请勿在这种状态下测量。
- 对地间最大额定电压为 **AC300 V**。
请勿进行超出对地电压的测量。否则，可能会导致本仪器损坏，造成人身伤害事故。
- 请务必将本仪器连接在断路器的次级侧。
即使断路器的次级侧出现短路，也可由断路器加以保护。初级侧的电流容量很大，一旦发生短路事故，则会导致仪器严重损坏，因此请勿测量。
- 请确认端子没有松动。
万一接线脱落，则可能会导致短路事故或触电事故。另外，接线有松动时，会因接触电阻的增大而导致发热、烧毁或火灾。
(输入端子的紧固扭矩: 3 N·m)

警告

- 为了防止发生触电事故和短路事故，请务必遵守下述事项。
- 连接测量端子之前或接通本仪器电源之前，请切断测量线路的电源。
 - 连接时，请不要弄错电压输入端子和电流输入端子。如果在错误接线状态下使用，会造成本仪器的损坏或短路事故。
 - 接线时，请勿使电压输入端子之间的配线材料形成短路。
 - 请勿随意移动电缆。否则可能会导致端子松动。

接通测量线路的电源之前

注意

请先接通本仪器的电源，确认没有错误显示，然后再接通测量线路电源。如果在接通本仪器之前被测对象的线路已通电，则可能会导致本仪器故障，或在接通电源时发生错误显示。

参照：“2.4 接通 / 关闭电源” (⇒ 第 21 页)、 “7.2 错误显示” (⇒ 第 93 页)

使用外挂 VT (PT)、CT 时

被测物体的电压和电流超出本仪器的测量范围时，请使用外挂 VT (PT)、CT。通过设定 VT 比 · CT 比，可从本仪器直接读取初级侧的输入值。

参照：“3.2.4 设定 VT · CT 比” (⇒ 第 28 页)

危险

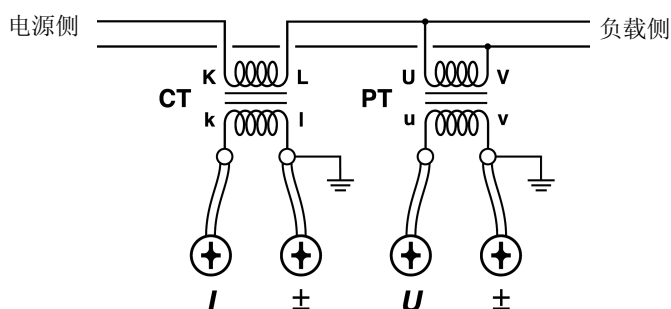
- 为了防止发生触电事故或人身事故，线路通电时，请勿接触 VT(PT)、CT 及本仪器的输入端子。

警告

- 使用外挂 VT (PT) 时：请勿使次级侧形成短路。
如果在短路状态下向初级侧施加电压，则会导致次级侧流过大电流，造成烧毁或火灾事故。
- 使用外挂 CT 时：请勿使次级侧形成开路。
如果初级侧在开路状态下流过电流，次级侧则会产生高电压，非常危险。

注记

- 外挂 VT (PT) 和 CT 的相位差可能会使功率测量产生较大误差。
要进行正确的功率测量，请使用电路频带相位差较小的 VT (PT)、CT。
- 为了确保安全，请务必使 VT (PT)、CT 的次级侧接地。(参照下图)



有关其他注意事项，请参照“使用注意事项”(⇒ 第 4 页)。

为了正确的测量

注记

- 在功率测量中，由于电压和电流的极性相关，因此请正确接线。如果弄错接线，则无法正确测量。
- 电线配线应远离主机，以免外部磁场影响主机。

关于配线材料（电压输入端子和电流输入端子）

警告

为了防止输入端子部分产生触电或短路事故，请在配线材料上使用包覆有绝缘套的压接端子。

(电压输入端子和电流输入端子的螺丝：M6)

注意

另外，为了避免发生电气事故，请用在耐电压和电流容量方面有充足余量的线材。

接线方法

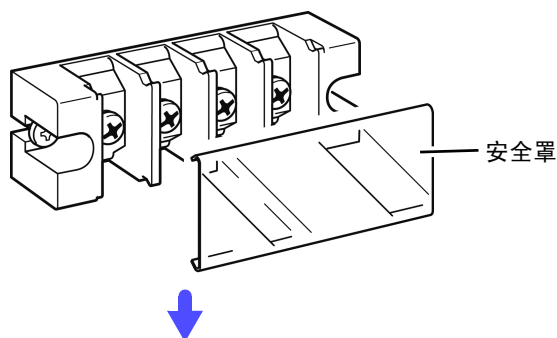
接线之前，请仔细阅读“连接之前请务必阅读”（⇒ 第 16 页）。

接线之前，请务必确认测量线路的电源是否切断。

准备工具：No.3 十字螺丝刀（选件）或头端部分尺寸为 No.3 的十字螺丝刀

1 将电缆连接到本仪器的电压和电流输入端子上

拆下安全罩

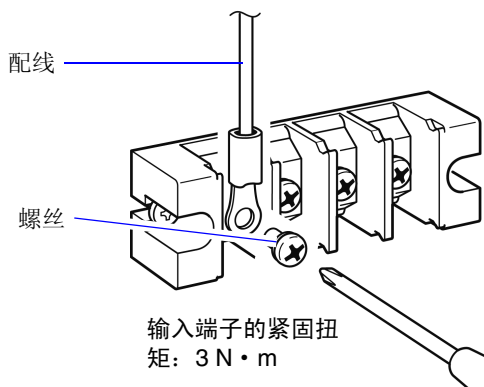


将电缆连接到输入端子上

请使用宽度为 13 mm 以下的压接端子。

请牢固地拧紧螺丝。

请务必使用输入端子自带的螺丝连接电缆。如果使用其他螺丝，则可能会损坏螺纹，导致线材无法安装或拆卸。



1 请使用十字螺丝刀拧下螺丝。

2 按图所示用螺丝固定线材。

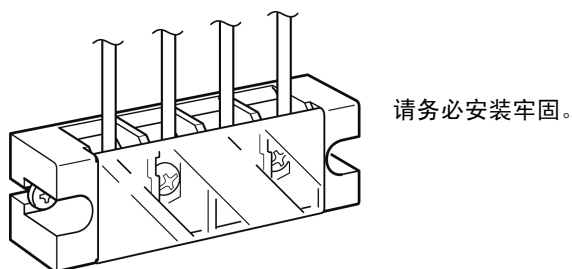


警告

为了防止输入端子部分发生触电或短路事故，请在配线材料上使用包覆有绝缘套的压接端子。

（电压输入端子和电流输入端子的螺丝：M6）

安装安全罩



2 连接到测量线路上

接线包括下述 2 种方法。

在最大输入范围的测量线路中测量时

↓

直接连接到测量线路上。

1

在超出最大输入的测量线路中测量时

↓

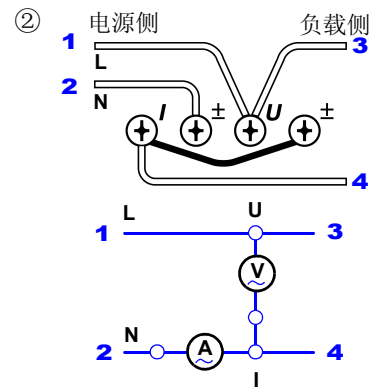
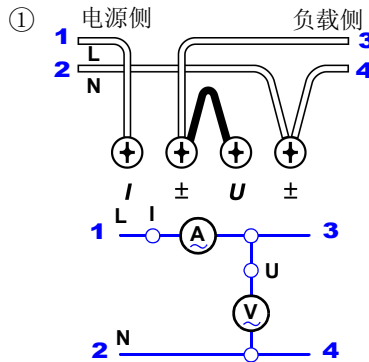
使用 VT(PT) 或 CT 接线。

2

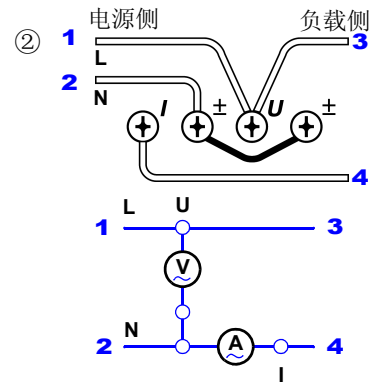
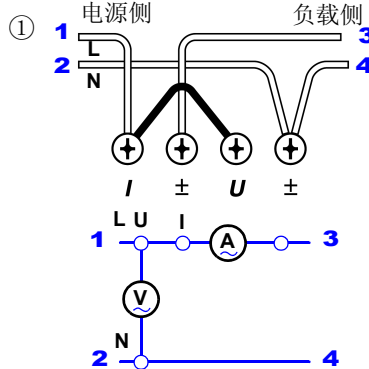
1 直接连接到测量线路上

请参照“接线方法的选择”(⇒ 第 20 页), 选择电力计损耗较小的接线方法。

方法 1: 将电压输入端子连接到负载侧



方法 2: 将电流输入端子连接到负载侧



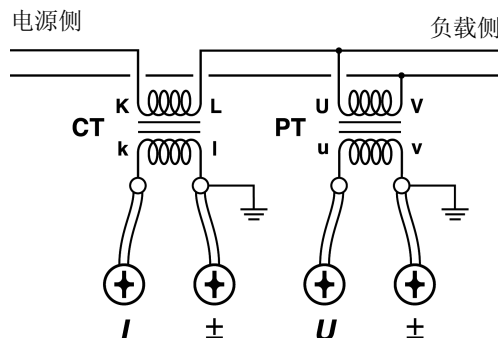
注记

受同相电压影响时, 可按②的方式连接电流表以减小误差。

注记

如果测量结束时没有拆下接线, 在随后进行测量时, 请务必进行测量前的检查作业(⇒ 第 23 页)。这样做可避免因电缆断线、短路以及本仪器故障等而导致发生触电事故或测量异常。

2 使用 VT (PT)、CT 接线

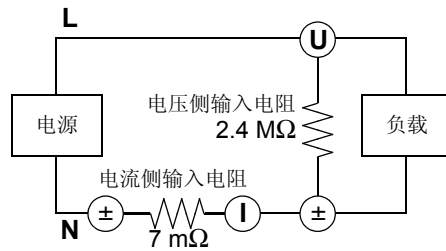
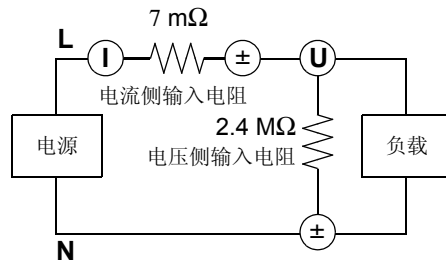


接线方法的选择

根据输入电平的不同，功率表的仪器损耗可能会影响测量值。
请从下述 2 种方法中选择损耗较小的接线方法。

方法 1
将电压输入端子连接到负载侧

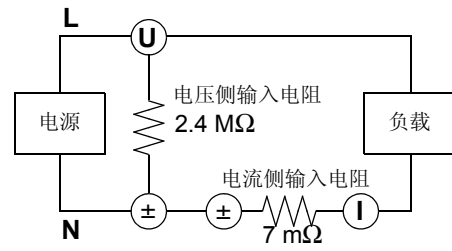
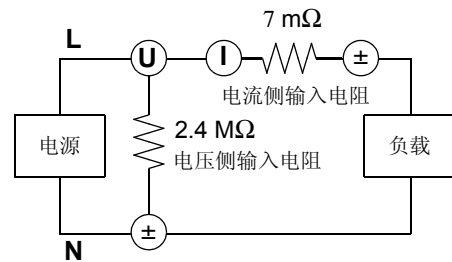
$$\text{损耗} = (\text{输入电压 [V]})^2 \div 2.4 \text{ [M}\Omega\text{]}$$



测量功率时，将电压输入端子的输入电阻所产生的损耗包括在内。

方法 2
将电流输入端子连接到负载侧

$$\text{损耗} = (\text{输入电流 [A]})^2 \times 7 \text{ [m}\Omega\text{]}$$



测量功率时，将电流输入端子的输入电阻所产生的损耗包括在内。

例：

测量 100 V、20 A 时

$$\text{方法 1: 损耗} = (100 \text{ [V]})^2 \div 2.4 \text{ [M}\Omega\text{]} = \underline{0.0042 \text{ [VA]}}$$

$$\text{方法 2: 损耗} = (20 \text{ [A]})^2 \times 7 \text{ [m}\Omega\text{]} = \underline{2.8 \text{ [VA]}}$$

由于方法 1 的损耗较小，因此测量更准确。

测量 100 V、50 mA 时

$$\text{方法 1: 损耗} = (100 \text{ [V]})^2 \div 2.4 \text{ [M}\Omega\text{]} = \underline{0.0042 \text{ [VA]}}$$

$$\text{方法 2: 损耗} = (50 \text{ [mA]})^2 \times 7 \text{ [m}\Omega\text{]} = \underline{0.0000175 \text{ [VA]}}$$

由于方法 2 的损耗较小，因此测量更准确。

2.3 连接电源线



警告

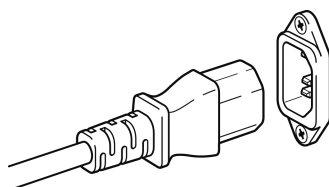
- 在接通电源前，请确认本仪器的电源连接部上所记载的电源电压与您使用的电源电压是否一致。如果使用指定范围外的电源电压，会造成本仪器的损坏或电气事故。

额定电源电压 (AC100 ~ 240 V)、额定电源频率 (50/60 Hz)
(已考虑额定电源电压 $\pm 10\%$ 的电压波动)

- 为了避免触电事故并确保本仪器的安全，请把附带的电源线连接到三相插座上。

连接方法

背面



- 1 请确认本仪器的电源开关处于 OFF 状态。
- 2 确认电源电压和本仪器的相一致，并把电源线接至电源插座上。
- 3 将电源插头插进插座。

请在切断电源之后，拔掉电源线。

2.4 接通 / 关闭电源

警告

接通电源之前，请再次确认。

- 本仪器和外围设备的连接是否正确？
- 电压输入端子间的配线材料是否形成短路？
如果形成短路，则会导致触电和短路事故。

注意

请先接通本仪器的电源，确认没有错误显示，然后再接通测量线路电源。

如果在接通本仪器之前被测对象的线路已通电，则可能会导致本仪器故障，或在接通电源时发生错误显示。

接通电源



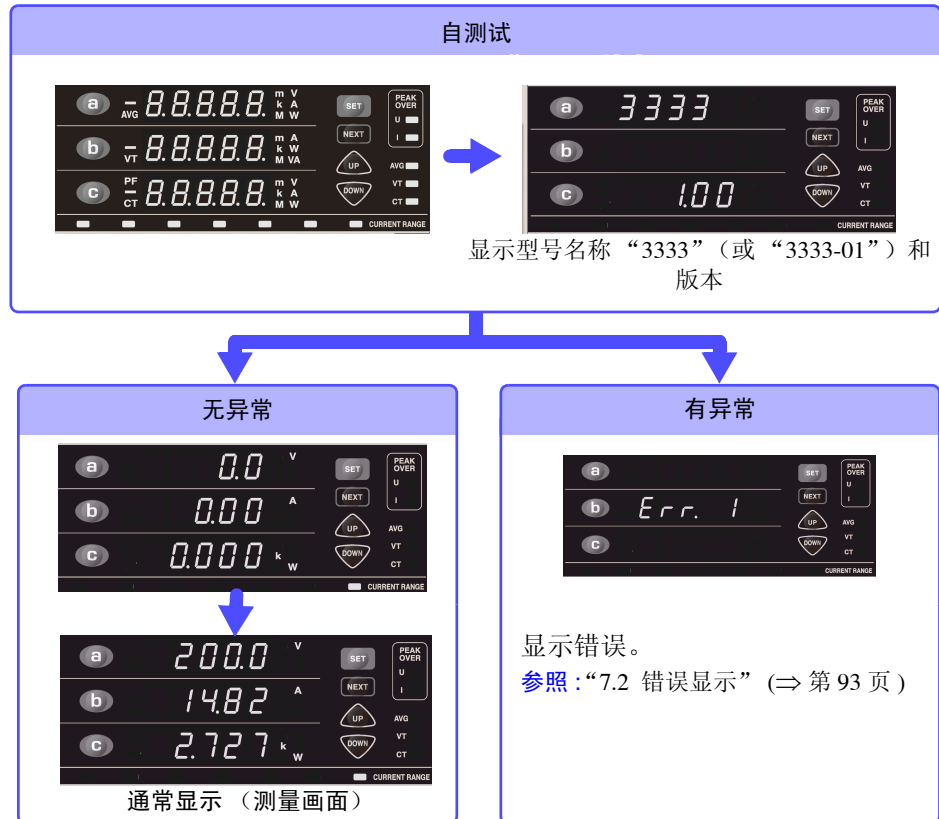
电源开

将 **POWER** 开关设为 ON (I)。

电源接通后

开始自测试 (仪器的自诊断)。

自测试期间, 在显示区全部点亮之后, 会显示型号名称和版本, 并确认硬件和保存数据。

**注记**

自测试期间, 请勿按下操作键。

电源接通时, 设定与上次关闭电源时相同 (备份功能)。第一次使用时, 显示初始设定。(⇒ 第 32 页)

开始测量之前

为进行高精度的测量, 在接通电源之后, 请预热 10 分钟以上。

关闭电源

电源关



将 **POWER** 开关设为 OFF (O)。

再次接通电源时, 显示关闭电源之前的设定。

设定和测量

第 3 章

有关测量流程，请参照“1.3 测量流程”（⇒ 第 12 页）。

3.1 测量前的检查

在使用前，请先确认没有因保存和运输造成的故障，并在检查和确认操作之后再使用。确认为有故障时，请与销售店（代理店）或距您最近的营业所联系。

1 外围设备的检查

使用连接电缆时

连接电缆的外皮有无破损或金属露出？
输入端子的螺丝是否松动？

露出
螺丝松动

有损伤或螺丝松动时，请不要使用，否则可能会导致触电事故或短路事故。
请更换为没有损伤的设备。
请重新牢固地拧紧螺丝。

未露出
螺丝处于紧固状态

2 本仪器的检查

本仪器有无损坏之处？

有

有损伤时请送修。

无

接通电源

是否为自测试的显示（型号名称、版本）？

不显示

可能是电源线断线或者本仪器内部发生了故障。故障时请送修。

显示

自测试结束之后，是否变为测量画面？

为错误显示 (Err)

可能是本仪器内部发生了故障。请送修。

参照：“7.2 错误显示”（⇒ 第 93 页）

显示

检查结束

向被测对象供电。

没有测量值
测量值异常

可能是连接电缆断线、接线错误或者本仪器内部发生了故障。
请迅速停止供电并再次检查。如果配线没有问题，请将本仪器送修。

电源接通后，请预热 10 分钟以上再使用。

使用之前请务必阅读“使用注意事项”（⇒ 第 4 页）。

3.2 设定方法

3.2.1 选择显示项目

可通过按下相应的 **a**、**b**、**c** 键来选择显示区 a、b、c 中所显示的项目。每选择一个键，都对显示项目进行切换。测量期间也可以切换。

按下想要显示的显示区内的键 (**a**、**b**、**c**)。

显示项目切换

初始设定：
显示 a: V
显示 b: A
显示 c: W

V → A → W
A → W → VA
W → PF → V → A

显示项目

显示区	电压 V	电流 A	有效功率 W	视在功率 VA	功率因数 PF	显示顺序
a	●	●	●	—	—	⇒ V → A → W
b	—	●	●	●	—	⇒ A → W → VA
c	●	●	●	—	●	⇒ W → PF → V → A

●: 可显示, —: 不可显示

注记

电压和电流最多可显示到量程的 152%。
有效功率最多可显示到量程的 231.04%。

关于可显示范围和有效测量范围：

参照：“3.2.2 选择电流量程” (⇒ 第 25 页)



显示 **o.r** 或 **PEAK OVER** 指示灯时

参照：“3.3 如果显示 o.r、PEAK OVER 或单位的闪烁” (⇒ 第 33 页)

3.2.2 选择电流量程

危险

输入超出 **300 V** 或 **30 A** 时

最大输入电压和最大输入电流分别为 300 V、30 A。

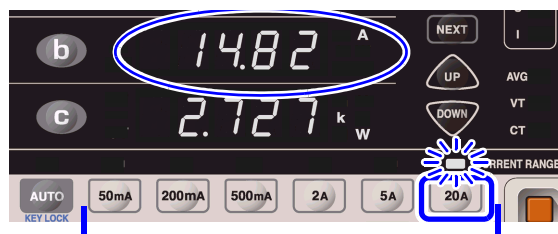
超出最大输入电压或最大输入电流时，请迅速中止测量并切断测量线路电源，然后拆下接线。

如果在超出最大输入的状态下继续测量，则会导致本仪器损坏，造成人身伤害事故。

选择任意量程

可切换为各量程。

变更量程时，请在内部电路稳定之后（1 秒以上）再读取测量值。



初始设定：20 A

按下任意量程键。

所选量程键的指示灯点亮，

变为对应于量程的显示值。

参照：“有效测量范围和可显示范围”（⇒ 第 26 页）

注意

请勿输入超出各量程测量范围的电压和电流。

否则会导致本仪器损坏。

自动设定量程（自动量程）

不清楚量程的情况下，可设定自动量程。



按下 **AUTO**。

AUTO 指示灯点亮，变为自动量程。

可测量量程的指示灯点亮。

参照：“关于自动量程”（⇒ 第 26 页）

需要解除自动量程时：

按下某个量程键或再次按下 **AUTO**。

注记

将量程设为自动量程使用时，D/A 输出速率也会随着量程的变化而发生变化。在测量值变化较大的线路上测量时，请注意不要弄错量程换算。

另外，建议此类测量时采用固定量程。

3.2.3 显示平均测量值 (AVG: 平均值)

显示变动较多时，如果设定测量值的平均化次数，则显示平均化后的数据。这样可减小显示值的偏差。

测量值用单纯平均值显示。

设定范围：

1 (OFF)、2、5、10、25、50、100 在设定画面的显示区 a 中设定平均化次数。

例：将平均化次数设为“2”

1 按下 **SET** ，进入设定画面。

2 按下 **NEXT** ，选择 AVG（显示区 a）。

显示区 a 中的 AVG 和平均化次数闪烁。
(初始设定: 1)

3 按下 **UP** 或 **DOWN** ，将平均化次数设为 2。

如果设为 2 以上，AVG 指示灯则会点亮。

4 按下 **SET** ，退出设定画面。

变为通常测量状态的显示。

在本例当中，显示每 2 个数据的平均值。

$$\text{平均值} = \frac{\sum_{k=1}^n X_k}{n}$$

Xk: 每 200 ms 的测量值
n: 平均化次数

显示更新间隔

平均化次数	1 (OFF)	2	5	10	25	50	100
显示更新	200 ms	400 ms	1s	2s	5s	10s	20s

如果变更量程，则重新开始平均化处理。在显示最初的平均值之前，显示重新开始时的数据。

测量期间，单位可能会闪烁。

参照：“3.3.3 单位闪烁时” (⇒ 第 34 页)

电压、电流、有效功率、视在功率可进行平均化处理。
根据平均化的有效功率和视在功率可以计算功率因数。

3.2.4 设定 VT · CT 比

测量超出最大输入的电压或电流时，使用外挂 VT (PT)、CT 进行测量。

参照：“使用 VT (PT)、CT 接线” (⇒ 第 19 页)

如果在设定画面中设定 VT 比和 CT 比，则可直接读取初级侧的输入值。

- 测量超出 300 V 的电压时：
连接外挂 VT (PT) 并设定 VT 比。
- 测量超出 30 A 的电流时：
连接外挂 CT 并设定 CT 比。

设定范围：

VT 比1 (OFF)、2、4、10、20、30、60、100

CT 比1 (OFF)、2、3、4、5、6、8、10、12、15、16、20、24、25、30、40、50、60、75、80、100

VT 和 CT 比在设定画面的显示区 b 和 c 中进行设定。

设定 VT 比 (例：测量 600 V 的测量线路时)

使用外挂 VT (PT)，向本仪器输入 10:1 (60 V) 的电压：

将 VT 比设为“10”。虽然本仪器输入了 60 V 的电压，但可显示实际输入值(600 V)。

1 按下 **SET**，进入设定画面。

2 按下 **NEXT**，选择 VT (显示区 b)。
显示区 b 中的 VT 和 VT 比闪烁。

3 按下 **UP** 或 **DOWN**，将 VT 比设为 10。
如果设为 2 以上，VT 指示灯则会点亮。

4 按下 **SET**，退出设定画面。
变为通常测量状态的显示。

显示 VT 初级侧的电压值。

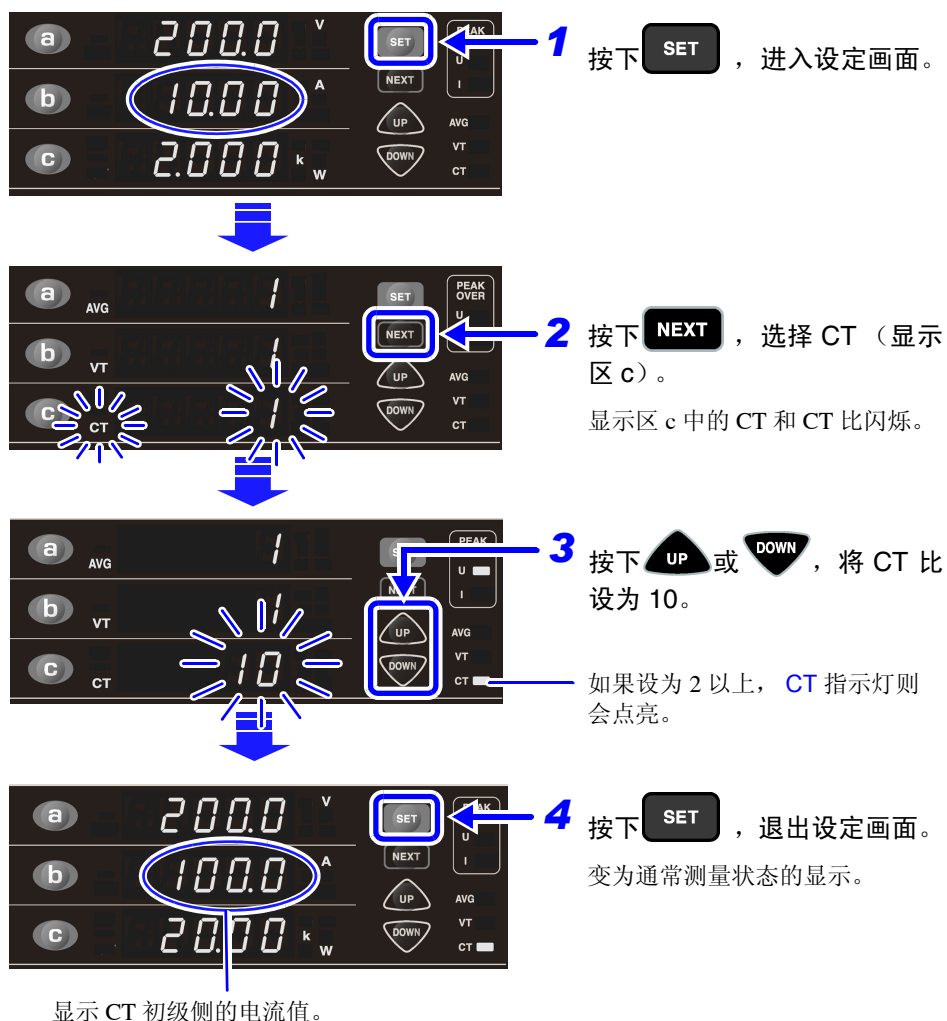
设定 CT 比 (例: 测量 100 A 的测量线路时)

使用 CT, 向本仪器输入 10:1 (10 A) 的电流:

将电流量程设为 20 A, CT 比设为 “10”。

虽然本仪器输入了 10 A 的电流, 但可显示实际输入值 (100 A)。

参照: 量程的设定: “3.2.2 选择电流量程” (⇒ 第 25 页)

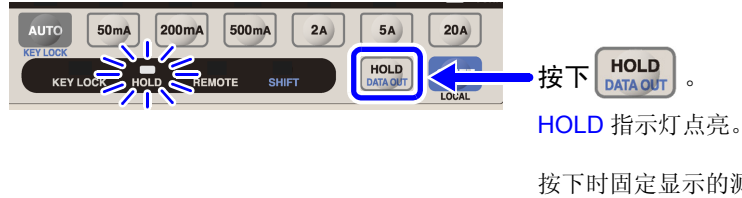


VT 比和 CT 比是有效功率和视在功率的乘积。

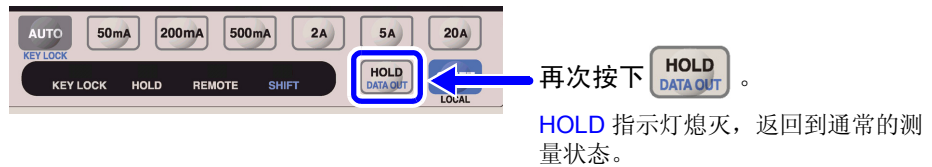
3.2.5 固定显示值 (保持)

按下 **HOLD** 键时，可保持之后所有显示的测量值（显示保持状态）。

设为保持状态



解除保持状态



注记

处于保持状态时，不能进行下述操作。

- 量程切换

如果按下某个量程键，则显示“**Err.5**”。

自动量程时，也不能进行量程变更。固定为按下 **HOLD** 键时的量程。

- 设定变更（平均化次数、VT·CT 比的设定）

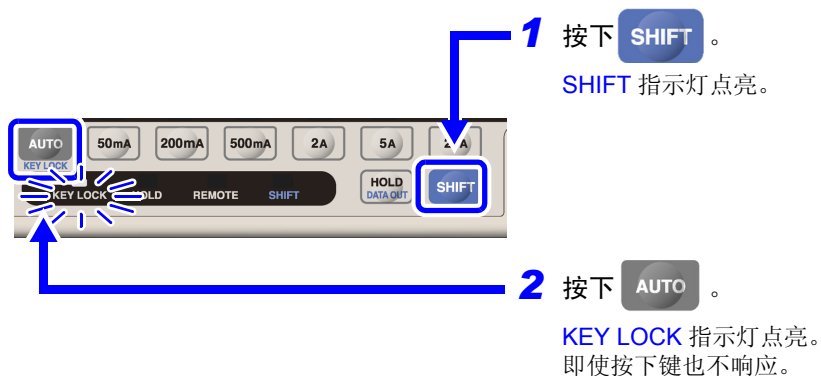
设定画面中的设定项目变为点亮状态，不能进行变更。

需要变更量程或设定时，请按下 **HOLD** 键，解除保持状态 (**HOLD** 熄灭)。

3.2.6 将操作键设为无效状态（按键锁定）

为了防止测量期间产生误操作等，可将操作键设为无效状态（按键锁定状态）。

设为按键锁定状态



解除按键锁定状态

再次按下 **SHIFT**（**SHIFT** 指示灯点亮），然后按 **AUTO**。
KEY LOCK 指示灯熄灭，操作键变为可使用状态。

注记

如果在按键锁定状态下使用接口进行通信，**KEY LOCK** 指示灯则会熄灭，变为远程状态（**REMOTE** 指示灯点亮）。

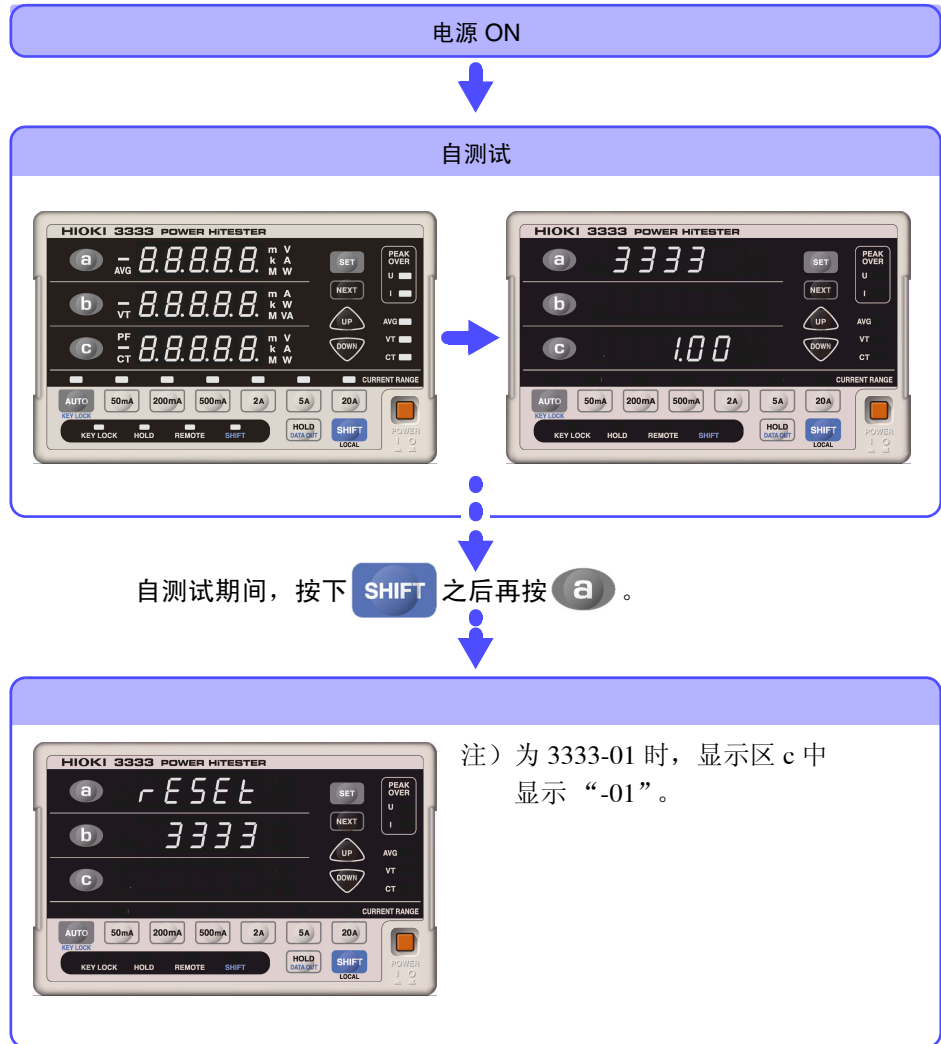
处于远程状态时，按键同样变为无效状态。

需要将操作键设为可使用状态时，请按下 **SHIFT(LOCAL)** 键，解除远程状态。

参照：“解除远程状态（设为本地状态）”（⇒ 第 47 页）

3.2.7 初始化（系统复位）

可将本仪器的设定返回到出厂时的状态（系统复位）
接通电源之后，请在自测试期间（变为通常显示之前的期间）进行系统复位操作。



将设定返回到出厂时的状态。

出厂时的设定（初始状态）

项目	设定内容
显示区 a	电压 (V)
显示区 b	电流 (A)
显示区 c	有效功率 (W)
电流量程	20A 量程（自动量程 OFF）
VT 比 (VT)	1 (OFF)
CT 比 (CT)	1 (OFF)
平均化次数 (AVG)	1 (OFF)
保持	OFF
GP-IB 地址 (仅限于 3333-01)	1

3.3 如果显示 o.r、PEAK OVER 或单位的闪烁

3.3.1 显示 o.r (over range: 超量程) 时



超出各量程的 152% 时显示。

(关于量程：“量程构成”(⇒ 第 86 页))

使用显示为“o.r”的数据进行运算的项目也显示为“o.r”。

- 电压或电流为“o.r”时，视在功率、有效功率和功率因数也变为“o.r”。
- 视在功率为 0 时，功率因数变为“o.r”。

但在有电压和电流输入的情况下，视在功率为 0 时的功率因数“o.r”为正常值。

处理方法：

- 电压为“o.r”时
请迅速中止测量并切断测量线路的电源，然后拆下接线。
- 电流为“o.r”时
请切换为不会产生超量程的量程。

参照：“3.2.2 选择电流量程”(⇒ 第 25 页)

3.3.2 PEAK OVER U、PEAK OVER I 指示灯点亮时



电压输入或电流输入的波形峰值超出下述值时，指示灯点亮。

- 电压输入的波形峰值：425 V peak
- 电流输入的波形峰值：各电流量程的 300%、20 A 量程时为 42.5 A peak

此时显示的数据并不正确。

处理方法：

- **PEAK OVER U** 指示灯点亮时
请迅速中止测量并切断测量线路的电源，然后拆下接线。
- **PEAK OVER I** 指示灯点亮时
超出 42.5 A 时，请中止测量。
在此值以下点亮时，内部回路不会进行正常操作，因此请切换为 **PEAK OVER** 指示灯不会点亮的量程。

参照：“3.2.2 选择电流量程”(⇒ 第 25 页)

3.3.3 单位闪烁时



平均化处理期间，单位可能会闪烁。
这表示正在显示的测量值为含有“o.r”的平均值。

“o.r”时，电压和电流的平均值按量程 152% 的测量值计算，有效功率和视在功率的平均值按量程 231.04% 的测量值计算。

处理方法：

- 平均化处理期间，如果没有“o.r”，则不会闪烁。
- 电压闪烁时：
请迅速中止测量并切断测量线路的电源，然后拆下接线。
- 电流、有效功率和视在功率闪烁时：
请切换为不会产生超量程的量程。

参照：“3.2.2 选择电流量程”（⇒ 第 25 页）

- 只有功率因数闪烁时：
由于是在视在功率为 0 时发生，因此估计是负载变动造成的一种现象。如果视在功率不为 0，则不会闪烁。

测量数据的输出和分析

第 4 章

4.1 打印测量值和设定状态



在本仪器的 RS-232C 接口上连接选件 9442 打印机，可打印测量值或设定状态。

警告

切断 9444 连接电缆与打印机或本仪器的连接时，请关闭各仪器的电源。否则会导致触电事故。

关于打印机设定方法等的详细内容：
请参照 9442 打印机附带的操作手册。

连接本仪器与打印机

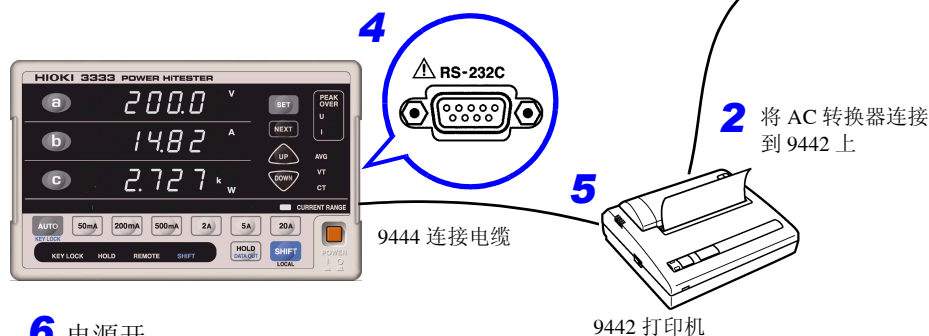
可连接的打印机和连接电缆

- 9442 打印机
- 9443-01 AC 转换器 (日本国内用)
- 9443-02 AC 转换器 (欧盟用)
- 9444 连接电缆
- 1196 记录纸

连接方法

1 电源关

3 将 AC 转换器连接到插座上



6 电源开

- 1** 请确认本仪器和 9442 打印机的电源开关处于 OFF 状态。
- 2** 将 AC 转换器的输出插头连接到 9442 上。
- 3** 将 AC 转换器连接到插座上。
- 4** 将 9444 连接电缆接口连接到本仪器的 RS-232C 接口上。
- 5** 将 9444 连接电缆的另一个接口连接到 9442 的串行接口上。
- 6** 接通本仪器与 9442 的电源。

注记**打印时**

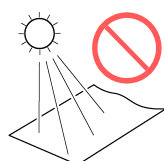
请不要在高温和潮湿的环境下打印。否则可能会严重缩短打印机的使用寿命。

关于记录纸

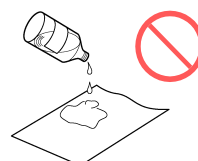
- 请使用本公司指定的记录纸。如果使用指定以外的记录纸，不仅会导致性能下降，还会造成无法打印。
- 如果弄反记录纸表里，则不能打印。

关于记录纸的使用和保存

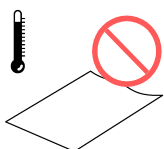
记录纸是热化学反应热敏纸。为了防止变色，请充分注意下述事项。



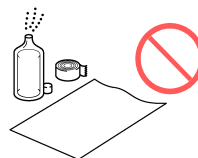
避免阳光直射



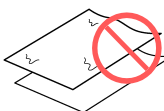
不要接触酒精、酯和酮等挥发性有机溶剂



不要保存在 40 °C、90%RH 以上的环境中



不要粘着软质聚氯乙烯薄膜或透明胶带等粘胶带

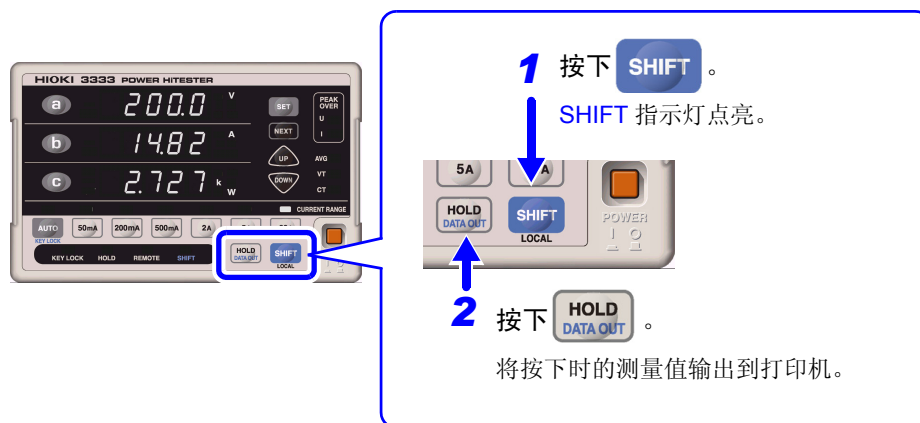


不要与潮湿的蓝印纸叠放在一起

输出到打印机

打印测量值

显示区内显示测量值时，按下述方法输出测量值。



打印举例

```
STATUS,000000,U,+0200.0E+0,I,+014.82E+0,
P,+02.727E+3,S,+02.964E+3,PF,+00.920E+0
```

打印项目的说明

STATUS: 以 6 位数值表示本仪器的状态。

- 从左边开始，依次为电压单位闪烁状态、电流单位闪烁状态、电压超出峰值、电流超出峰值、HOLD ON 状态以及平均化处理期间。
- 数值的含义如下所示。

0:	正常值、HOLD OFF、不进行平均处理
1:	单位闪烁期间、超出峰值、HOLD ON、平均化处理期间

U : 电压测量值

I : 电流测量值

P : 有效功率测量值

S : 视在功率测量值

PF: 功率因数测量值

- 以指数形式打印显示的单位 (m、k、M 等)。

m : E-3

无 : E+0

k : E+3

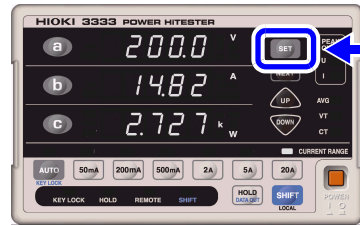
M : E+6

注记

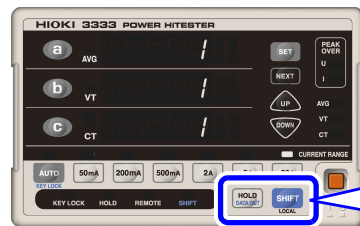
显示为“o.r”时，变为 999.99E+9。

打印设定状态

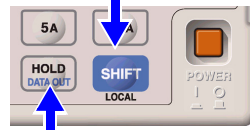
在显示区中显示测量值，按下述方法输出设定状态。



1 按下 **SET**。
显示当前设定的设定内容。



2 按下 **SHIFT**。
SHIFT 指示灯点亮。



3 按下 **HOLD DATA OUT**。
将按下时的设定值输出到打印机。

打印举例

```
RANGE: 20A(AUTO:OFF),AVERAGE:OFF,
VT:OFF,CT:OFF,GP-IB: 1
```

打印项目的说明

RANGE : 电流量程和自动量程的 ON/OFF

AVERAGE : 平均化次数

VT : VT 比

CT : CT 比

GP-IB : GP-IB 地址

注记

AVERAGE、VT、CT 设定为“1”时，打印“OFF”。

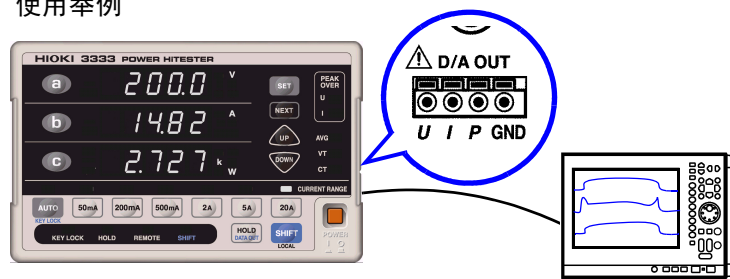
4.2 转换为电压输出 (D/A 输出)



可通过 D/A OUTPUT 端子输出将测量值 (电压、电流、有效功率) 转换为电平的电压。

可与数据记录仪组合使用。

使用举例



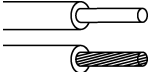
D/A 规格

输出电压	相对于电压、电流量程的 100%，为 DC +2 Vf.s。 相对于有效功率量程的 $\pm 100\%$ ，为 DC +2 Vf.s. (绝对值输出)
输出电阻	100 $\Omega \pm 5\%$ ($\pm 5\%$)
响应时间	0.5 s 以下
输出更新速率	200 ms

注记

- 使用 VT 比和 CT 比时，量程乘以 VT 比和 CT 比的值为 DC+2 V。
- 将量程设为自动量程使用时，D/A 输出速率也会随着量程的变化而发生变化。在测量值变化较大的线路上测量时，请注意不要弄错量程换算。
另外，建议进行此类测量时采用固定量程。
- 本仪器的 D/A 输出响应时间为 0.5 s。
在变动快于输出响应时间的测量线路中，输出电压可能会产生误差，敬请注意。
- D/A 输出时，输出每 200 ms 测量的瞬时值。因此，即使在显示保持状态下或者平均化处理期间，D/A 输出也会发生变化。

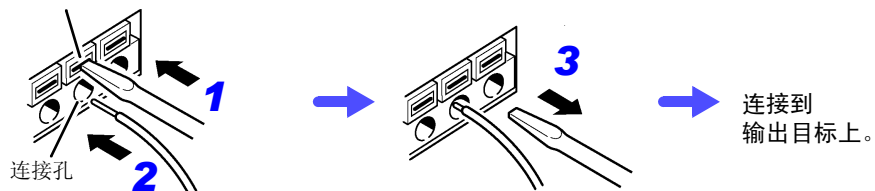
可连接的线材

	符合额定值的电线	单线 $\phi 1.2$ mm (AWG16) 绞线 1.25 mm ² (AWG16)、单线直径 $\phi 0.18$ mm 以上
	可使用电线范围	单线 $\phi 0.4$ mm (AWG26) ~ 1.2 mm (AWG16) 绞线 0.3 mm ² (AWG22) ~ 1.25 mm ² (AWG16)、 单线直径 $\phi 0.18$ mm 以上
	标准剥线长度	11 mm
	推荐适用工具	一字螺丝刀 (轴径 $\phi 3$ 、刀尖宽度 2.6 mm)

连接到 D/A OUTPUT 端子上

将线材连接到要输出测量值的端子上。请将本仪器的 GND 端子连接到数据记录仪等输出目标的 GND 端子上。

端子按钮



用一字螺丝刀等工具按下端子按钮，将电线插入连接孔。

松开端子按钮。
电线即被固定。

连接之后接通测量线路的电源，便可向输出目标输出电压。



为避免损坏本仪器，请不要向输出端子输入电压或使端子之间形成短路。

RS-232C/ GP-IB 接口

第 5 章

下述标记表示 RS-232C 或 GP-IB 接口固有的说明。不带标记的是 RS-232C 和 GP-IB 接口的共用说明。

RS-232C : 仅限于 RS-232C 或为 RS-232C 准备的说明

GP-IB : 仅限于 GP-IB(3333-01) 或为 GP-IB 准备的说明

5.1 概要

可使用 RS-232C 或 GP-IB 控制本仪器。

RS-232C

可通过连接选件的 9442 打印机打印测量值。
参照：“4.1 打印测量值和设定状态” (⇒ 第 35 页)

GP-IB

- 符合以下规格。
 - 符合规格 IEEE 488.1-1987 *¹
 - 以下规格请作为参考。
 - 参考规格 IEEE 488.2-1987*²
- 输出提示已满时，输出查询错误，并清除输出提示。因此不对应 IEEE 488.2 规定的锁死状态下的*³ 输出提示清除和查询错误输出。

注记

面向使用 3186 数字电力计的客户

3333 的量程构成 / 测量项目 / 显示位数 / 输出格式等功能与 3186 不同。

置换 3186 时，请对命令进行确认。

另外，对应于 3333 未配备功能的命令可进行如下操作。

3186 命令	3333 命令
:VOLTage:RANGe <data> :VOLTage:AUTO <data> :BEEPer <data> :DISPlay <data1>, <data2>	不会产生命令错误。 不进行任何处理。
:VOLTage?	输出 “VOLTAGE:RANGE 200;AUTO OFF”。
:VOLTage:RANGe?	输出 “VOLTAGE:RANGE 200”。
:VOLTage:AUTO?	输出 “VOLTAGE:AUTO OFF”。
:BEEPer?	输出 “:BEEPER OFF”。

*1. ANSI/IEEE Standard 488.1-1987, IEEE Standard Digital Interface for Programmable Instrumentation (ANSI/IEEE 规格 488.1-1987。基于 IEEE 规格的可编程测量仪器数字接口)

*2. ANSI/IEEE Standard 488.2-1987, IEEE Standard Codes, Formats, Protocols, and Common Commands (ANSI/IEEE 规格 488.2-1987。基于 IEEE 规格的代码、格式、协议以及共用命令)

*3. 输入缓冲区和输出提示已满时，变为不可能继续处理状态。

使用之前

1

连接到接口上

连接 RS-232C 或 GP-IB 电缆时，请务必拧紧螺丝。

参照：“5.2 在 RS-232C 或 GP-IB 接口上连接连接电缆”（⇒ 第 44 页）

2

GP-IB

设定 GP-IB 地址

请在设定画面中设定 GP-IB 地址。

参照：“5.3 设定 GP-IB 地址（仅限于 3333-01）”（⇒ 第 46 页）

RS-232C

请将控制器的通信协议设为与本仪器相同。

（参照下表，“控制器通信协议的设定”（⇒ 第 45 页））

关于 RS-232C

规格

传输方式			
通信方式：	全双工		
同步方式：	异步方式		
传输速度	9600 bps		
数据长度	8 位		
奇偶校验	无		
停止位	1 位		
信息终止符 (定界符)	接收时：LF 发送时：CR+LF (可切换为 LF)		
流程控制	无		
电气规格	输入电压电平	5 ~ 15 V	: ON
		-15 ~ -5 V	: OFF
	输出电压电平	+5 V 以上	: ON
		-5 V 以下	: OFF
接头	接口接头的针配置 (D-sub9 针 公头嵌合固定螺丝 #4-40) 输入输出接头为终端 (DTE) 规格		
	推荐电缆：		
	• 9637 RS-232C 电缆 (PC/AT 兼容机用)		
	• 9638 RS-232C 电缆 (PC98 系列用)		
	参照：“5.2 在 RS-232C 或 GP-IB 接口上连接连接 电缆”（⇒ 第 44 页）		

使用代码：ASCII 代码

关于 GP-IB

接口功能

SH1	具有源 / 同步更换的全部功能
AH1	具有接收器 / 同步更换的全部功能
T6	具有基本的送信功能 具有串行点功能 没有仅限送信模式 具有凭借 MLA (My Listen Address) 解除送信的功能
L4	具有基本的接收功能 没有仅限接受模式 具有凭借 MTA (My Talk Address) 解除接收的功能
SR1	具有服务请求的全部功能
RL1	具有远程 / 本地的全部功能
PP0	没有并行点功能
DC1	具有设备清除的全部功能
DT1	具有设备触发的全部功能
C0	没有控制器功能

使用代码: ASCII 代码

注记

使用注意事项

只能使用 RS-232C 与 GP-IB 中的一个。

同时进行 2 个接口的通信, 通信可能会停止。

另外, 混用 2 个接口时, 如果将控制转移到 RS-232C 上, 则不会产生 GP-IB 的 SRQ (服务请求)。

5.2 在 RS-232C 或 GP-IB 接口上 连接连接电缆



警告

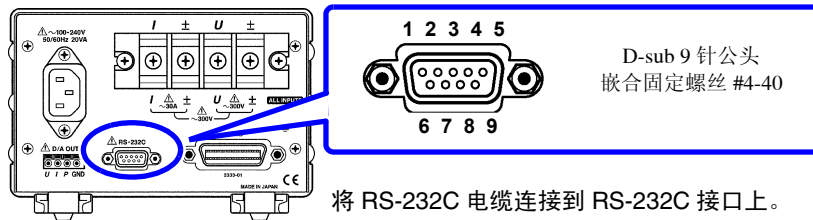
- 拔下接口接头时，请关闭各仪器的电源。否则会导致触电事故。
- 为避免损坏本仪器，请不要产生接口短路或输入电压。
- 请务必连接在连接仪器的RS-232C或GP-IB接口上。如果连接在电气规格不同的接口上，则会导致触电事故或仪器损坏。

注意

连接后请务必拧紧螺丝。如果接口连接不牢固，就无法满足规格要求，成为故障的原因。

连接到 RS-232C 接口上

RS-232C 接口



与控制器 (DTE) 连接时，请准备符合本仪器侧接口及控制器侧接口规格的交叉线缆。

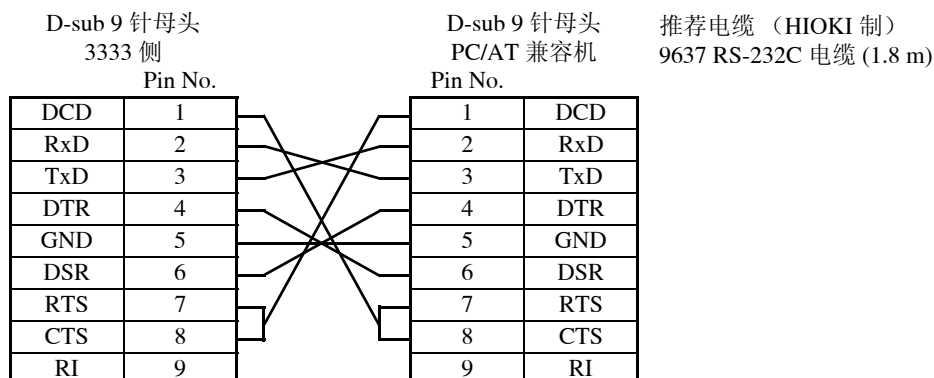
输入输出接口为终端 (DTE) 规格。
本仪器使用 2、3、5、7 和 8 号针。不使用其他针。

针 编号	相互连接回路名称		CCITT	EIA	JIS	惯用略号
			回路编号	略号	略号	
1	数据通道接收载波检测	Carrier Detect	109	CF	CD	DCD
2	接收数据	Receive Data	104	BB	RD	RxD
3	发送数据	Send Data	103	BA	SD	TxD
4	数据终端就绪	Data Terminal Ready	108/2	CD	ER	DTR
5	信号用接地	Signal Ground	102	AB	SG	GND
6	数据设置就绪	DATA Set Ready	107	CC	DR	DSR
7	发送要求	Request to Send	105	CA	RS	RTS
8	可发送	Clear to Send	106	CB	CS	CTS
9	被叫显示	Ring Indicator	125	CE	CI	RI

连接本仪器到 D-sub9 针控制器时

使用 **D-sub9 针母头** – **D-sub9 针母头** 的交叉线缆。

交叉接线

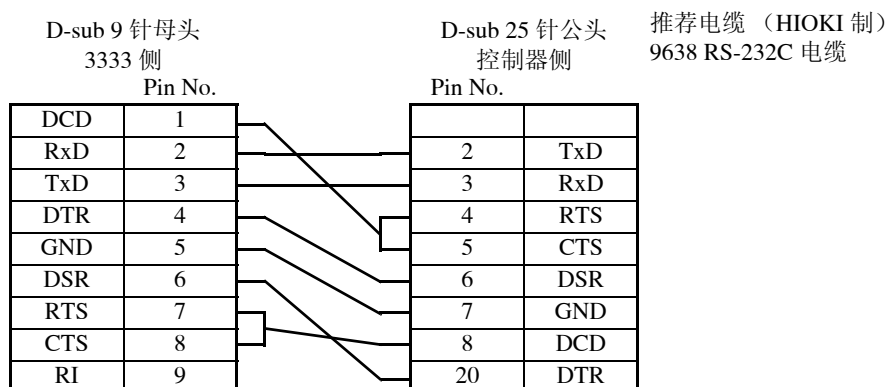


连接本仪器到 D-sub25 针控制器时

使用 **D-sub9 针母头** – **D-sub25 针公头** 的交叉线缆。

如图所示, RTS 与 CTS 进行了短路连接, 因此请使用连接到 DCD 上的交叉电缆。

交叉接线



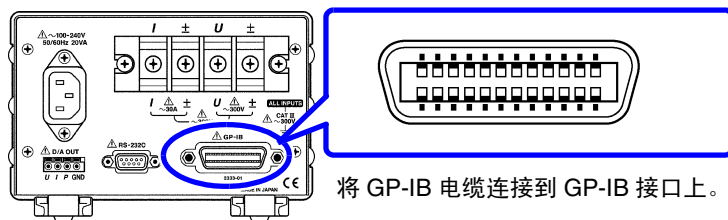
“D-sub25 针公头 – Dsub25 针公头的交叉线缆”与“9 针 – 25 针转换器”组合时, 不操作。

控制器通信协议的设定

请务必对对控制器进行以下设定。

- 异步方式
- 传输速度 : 9600bps
- 停止位 : 1
- 数据长度 : 8
- 奇偶校验检查 : 无

连接到 GP-IB 接口上



推荐电缆
 9151-02 GP-IB 连接电缆 (2 m)
 9151-04 GP-IB 连接电缆 (4 m)

5.3 设定 GP-IB 地址 (仅限于 3333-01)

使用 GP-IB 接口之前, 需在设定画面中设定 GP-IB 的地址。

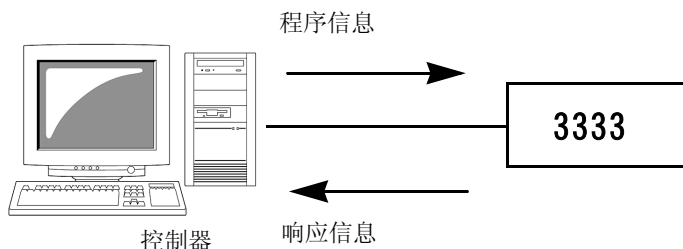
设定范围: 00 ~ 30



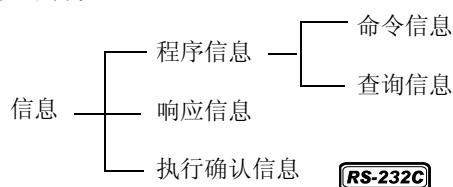
5.4 通信方法

为了使用接口控制本仪器，配备了各种信息。
信息分为从计算机等控制器向本仪器发送的程序信息和从本仪器向控制器发送的响应信息。

另外，RS-232C 还包括与控制器实现处理同步的执行确认信息。



信息作如下分类。



带有数据的命令，请尽可能以指定的数据格式输入。

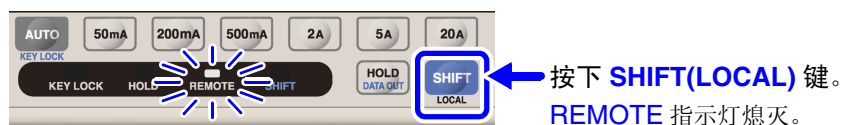
注记

通信期间变为远程状态，**REMOTE** 指示灯点亮。
SHIFT (LOCAL) 键以外的操作键均变为无效状态。

如果在本仪器进入设定画面时变为远程状态，则自动转至测量显示。
但会因 GP-IB 而变为本地锁定状态 (GP-IB 命令 LLO : 为 Local Lock Out (⇒ 第 57 页)) 时，即使按下 **SHIFT(LOCAL)** 键，仍为无效状态。此时，请执行接口功能的 GTL 命令或重新接通本仪器的电源，即可返回到本地状态。

解除远程状态（设为本地状态）

远程状态



5.4.1 信息格式

程序信息

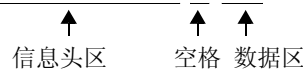
程序信息可以分为命令信息和查询信息。

- **命令信息**

仪器的设定、复位等的控制仪器的命令

(例) 设定量程的命令

:CURRENT:RANGE 0.5

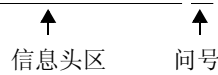


- **查询信息**

查询操作结果、测量结果或仪器设定状态的命令

(例) 查询当前量程的命令

:CURRENT:RANGE?



有关详情：

参照：“信息头” (⇒ 第 49 页)、“分隔符” (⇒ 第 50 页)、“数据区” (⇒ 第 50 页)

响应信息

是在接收到查询信息，检查完语法时生成的。

响应信息可使用“**:HEADer**”命令选择有无信息头。

信息头 ON **:CURRENT:RANGE 0.5**

信息头 OFF **0.5**
(当前的电流量程为 500 mA。)

接通电源时，设定信息头为 ON。

接收到查询信息后，如果发生了错误，对于该查询信息不会生成响应信息。

也有 *TST? 等不带信息头的。

执行确认信息

RS-232C

执行确认信息是对控制器的 1 行数据（终止符前的数据）进行分析和执行之后生成的 3 位数值数据（ASCII）。

该数值数据会返回到控制器。使用该数据可实现控制器与本仪器处理的同步。

(⇒ 第 74 页)

例：执行确认信息

000: 表示所发送的命令已得到正常处理。

001: 程序信息开头（第 1 个）命令未得到正确处理。

010: 程序信息的第 10 个命令未得到正确处理。

注记

- 指定执行确认信息时，请务必在发送程序信息之后读取。否则将不能正确进行与控制器的同步。虽然 GP-IB 也可以使用该信息，但必须发送。有查询命令时，在响应信息的最后追加发送。
- 将发生命令错误、执行错误以及仪器相关错误的命令等判定为异常。

命令语法

命令名尽可能选择易于理解执行功能的语言，且可以缩短。命令名本身称作“长名”，缩短后的称作“短名”。

在本书中，短名部分使用大写字母，剩余部分以小写字母记述；不过，大写字母和小写字母都可以接受。

DISPLAY OK (长名)

DISP OK (短名)

DISPL 错误

DIS 错误

来自本仪器的响应信息以长名回复。

信息头

程序信息必须具备信息头。

(1) 命令程序信息头

有单纯命令型、复合命令型、共用命令型 3 种。

• 单纯命令型信息头

由英文字母开头的 1 个单词组成的信息头

:ESE0 1

• 复合命令型信息头

以冒号“:”分隔的，由多个单纯命令型信息头构成的信息头

:CURRent :RANGe

• 共用命令型信息头

由表示共用命令的星号“*”开头的信息头

(IEEE 488.2 规定的信息头)

***RST**

(2) 查询程序信息头

用于查询对于仪器命令的操作结果、测量结果或当前仪器的设定状态。如下例所示，程序信息头之后如果有“?”则被认为是查询。

***TST?**

信息终止符

本仪器接受以下内容作为终止符。

GP-IB

- LF
- CR+LF
- EOI
- 带 EOI 的 LF

RS-232C

- LF
- CR+LF

另外，响应信息的终止符根据接口的设定可以选择以下内容。

GP-IB

- 带 EOI 的 LF
- 带 CR、EOI 的 LF (初始状态)

RS-232C

- LF
- CR+LF (初始状态)

参照：“响应信息终止符的设定和查询” (⇒ 第 79 页)

分隔符

(1) 信息单位分隔符

多个信息使用分号 (;) 连接, 可以在 1 行内记述。

```
:CURRENT:RANGE 0.5;:AVERAGING 10
```

接在信息后面记述时, 如果语句中有错误, 则从此以后至信息终止符的信息不会被执行。

(2) 信息头分隔符

通过使用空格, 可将带有信息头和数据的消息分成信息头区和数据区。

```
:CURRENT:RANGE 0.5
```

(3) 数据分隔符

信息带有多个数据时, 数据之间用逗号 (,) 分开。

```
:MEASURE? U,I
```

数据区

在本仪器中, 数据区使用“字符数据”和“10 进制数据”, 根据命令区分使用。

(1) 字符数据

必须由英文字母起首, 并以英文字母和数字构成的数据。字符数据能接受大写字母和小写字母, 但本仪器的响应信息必须以大写字母回复。

```
:HOLD ON
```

(2) 10 进制数据

数值数据的格式有 NR1、NR2、NR3 三种类型。能接受各种带符号数值或无符号数值。无符号数值作为正数值处理。

另外, 数值精度超出本仪器的处理范围时, 四舍五入。

- NR1 整数数据 (例: +12, -23, 34)
- NR2 小数点数据 (例: +1.23, -23.45, 3.456)
- NR3 浮动小数点指数表示数据 (例: +1.0E-2, -2.3E+4)

包含以上 3 种类型的格式, 称之为“NRf 格式”。

本仪器接受 NRf 格式。

关于响应数据, 每个命令都有已指定的格式, 并以此格式发送。

```
:AVERAGING 10
```



本仪器并不完全对应 IEEE 488.2。请尽可能使用参考所示数据。
另外, 请勿发生因 1 个命令而导致输入缓冲区或输出提示产生溢出的现象。

复合命令型 信息头的省略

复合命令中开头部分共用的（如 **:CURRENT:RANGE** 和 **:CURRENT:AUTO** 等），只限于继续记述时，可省略命令的共用部分（如 **:CURRENT:**）。该共用部分称之为“现行路径”，在这以后的命令都会判断为“省略了现行路径的命令”进行分析，直至清除。

现行路径的使用方法如下所示。

通常记述

:CURRENT:RANGE 0.5;:CURRENT:AUTO ON

省略记述

:CURRENT:RANGE 0.5;AUTO ON

↑
变为现行路径，下一个命令中可以省略。

可通过电源接通、键输入复位、命令开头的冒号“:”以及信息终止符的检测来清除现行路径。

共用命令型的信息与现行路径没有关系，都可执行。

而且对现行路径也没有影响。

单纯和复合命令型信息头的开头不需要加冒号“:”。但是为了防止与省略型发生混淆而产生误操作，本公司建议您在命令的开头加上“:”。

本仪器中的现行路径如下所示。

:CURRENT:、**:RS232c:**、**:SCALE:**、**:TRANSMIT:**

5.4.2 输出提示与输入缓冲区

输出提示

响应信息存放在输出提示中，控制器读出数据后即被清除。除此以外输出提示会在以下情况被清除

- 接通电源
- 设备清除 
- 查询错误 

本仪器的输出提示有 500 字节。响应信息超过此容量时，会变成查询错误，输出缓冲区即被清除。

另外，GP-IB 的输出提示中含有数据时，一旦接收到新的信息，输出提示就会被清除，并发生查询错误。

输入缓冲区

输入缓冲区的容量有 500 字节。

一旦收到超过 500 字节的数据，输入缓冲区满溢，GP-IB 接口总线会处于等待清空的状态。

RS-232C 不能接收超过 500 字节的数据。

例如，从控制器发送 520 字节的数据时，不接收处理第 501 字节以后的 20 字节。

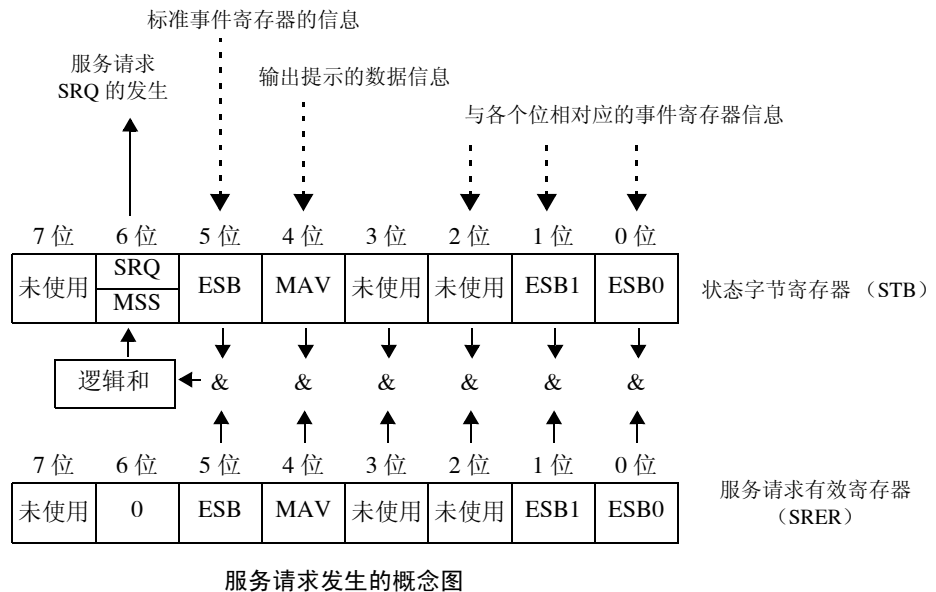
注记

请将 1 个命令的长度设成 500 字节以下。

5.4.3 状态字节寄存器

GP-IB

本仪器依靠服务请求功能，在和串行点连接有关的部分采用了 IEEE 488.2 所规定的状态模型。
事件就是指成为发生服务请求的原因的事情。



状态字节寄存器中设有事件寄存器与输出提示的信息。在这些信息中可以根据服务请求有效寄存器选择更需要的东西。设置所选择的信息时，状态字节寄存器的 6 位 (MSS 主逻辑和状态位) 被设置，产生 SRQ (服务请求) 信息，并导致服务请求的出现。

注记

SRQ (服务请求) 是仅限于 GP-IB 的功能。

STB (状态字节寄存器) 信息也可以通过使用 ***STB?** 命令经由 RS-232C 获得。

RS-232C

RS-232C 没有发生服务请求的功能。但可设定 SRER 和读取 STB。

状态字节寄存器 (STB)

状态字节寄存器是指，进行串行点连接时从本仪器输出到控制器的 8 位寄存器。当服务请求有效寄存器被设定为可使用的位时，状态字节寄存器的所有位都从“0”变成“1”，MSS 位就会变成“1”。与此同时，SRQ 位也变成“1”，产生服务请求。

SRQ 位通常与服务请求同步，只有在串行点连接时被读取，同时被清除。MSS 位只能被 ***STB?** 查询读取，***CLS** 命令等在清除事件之前不能被清除。

7 位		未使用
6 位	SRQ	发送服务请求，变为“1”。
	MSS	表示状态字节寄存器的其他位的逻辑和。
5 位	ESB	标准事件逻辑和位 表示标准事件状态寄存器的逻辑和。
4 位	MAV	信息可用 表示输出提示内含有信息。
3 位		未使用
2 位		未使用
1 位	ESB1	事件逻辑和 1 位 表示事件状态寄存器 1 的逻辑和。
0 位	ESB0	事件逻辑和 0 位 表示事件状态寄存器 0 的逻辑和。

服务请求有效寄存器 (SRER)

服务请求有效寄存器的各个位如果设定成“1”，状态字节寄存器内的相应的位就会变成可用。

5.4.4 事件寄存器

标准事件状态寄存器（SESR）

标准事件状态寄存器是 8 位寄存器。
当标准事件状态有效寄存器设定成可用的位当中，所有标准事件状态寄存器的位都变成“1”，状态字节寄存器的 5 位（ESB）就会变成“1”。

参照：“标准事件状态寄存器（SESR）与标准事件状态有效寄存器（SESER）”（⇒ 第 55 页）

标准事件寄存器的内容在以下情况下被清除。

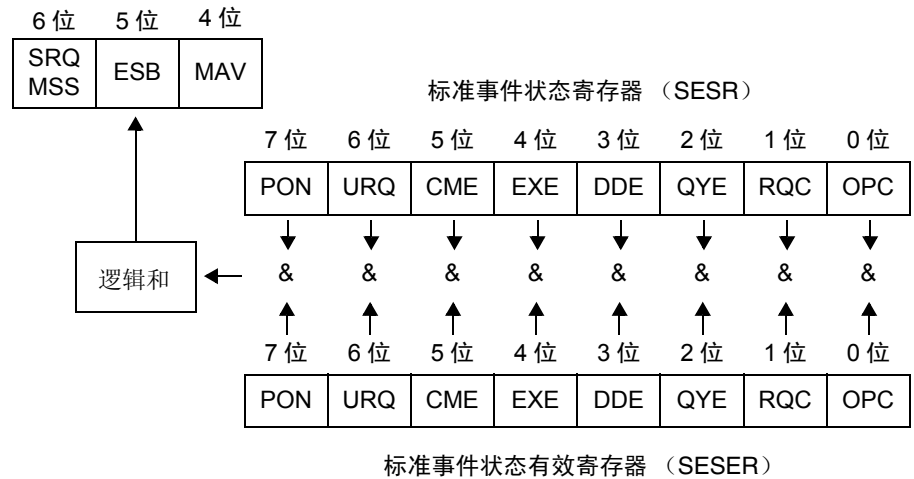
- 执行“*CLS”命令时
- 执行事件寄存器的查询时（*ESR?）
- 再次接通电源时

7 位	PON	电源接通标志位 电源接通时，以及停电恢复时变为“1”。
6 位	URQ	用户请求 未使用
5 位	CME	命令出错（忽略截止到信息终止符的命令。） 所接收到的命令在语法、含义上存在错误时变成“1”。 <ul style="list-style-type: none"> • 程序信息头有错误时 • 数据的数值与指定不一致时 • 数据的类型与指定不一致时 • 接收到本仪器中不存在的命令时
4 位	EXE	执行错误 因某些理由不能执行接收到的命令时变为“1”。 <ul style="list-style-type: none"> • 指定的数据超出设定范围时 • 指定的数据不能设定时 • 其他功能正在操作而不能执行时
3 位	DDE	仪器相关错误 因命令错误、查询错误、执行错误以外的原因而不能执行命令时变为“1”。 <ul style="list-style-type: none"> • 内部有异常而不能执行时（正在显示错误） • 在保持状态下执行命令时 • 在“o.r”的情况下使用“MEASure?”命令读取溢出值时
2 位	QYE	查询错误（清除输出提示） 在输出提示相关的处理中发生异常时，变为“1”。 <ul style="list-style-type: none"> • 输出提示为空，欲读取输出提示时（仅限于 GP-IB） • 数据溢出输出提示时 • 在输出提示中含有数据的情况下接收下述命令时（仅限于 GP-IB） • 同一行内在“*IDN?”查询之后还有查询时
1 位	RQC	控制器控制权的要求 未使用
0 位	OPC	操作完成（仅限于 GP-IB） 如果执行“*OPC”命令，则变为“1”。 <ul style="list-style-type: none"> • 在到“*OPC”命令为止的全部信息的操作结束时

标准事件状态有效寄存器（SESER）

标准事件状态有效寄存器通过把各个位设定为“1”，使标准事件状态寄存器内的相对应的位可以使用。

标准事件状态寄存器（SESR）与标准事件状态有效寄存器（SESER）



固有的事件状态寄存器（ESR0， ESR1）

出于管理本仪器事件之需，准备了2个事件状态寄存器。
事件状态寄存器为8位寄存器。

当事件状态有效寄存器设定成可以使用的位当中，所有的事件状态寄存器的位都变成“1”，就会成为如下情形。

- 事件状态寄存器为0时：
状态字节寄存器（STB）的0位（ESB0）为“1”
- 事件状态寄存器为1时：
状态字节寄存器（STB）的1位（ESB1）为“1”

事件状态寄存器 0、1 的内容在以下情形下被清除。

- 执行 “*CLS” 命令时
- 执行事件状态寄存器的查询时
(:ESR0?、:ESR1?)
- 再次接通电源时

事件状态寄存器 0 (ESR0)

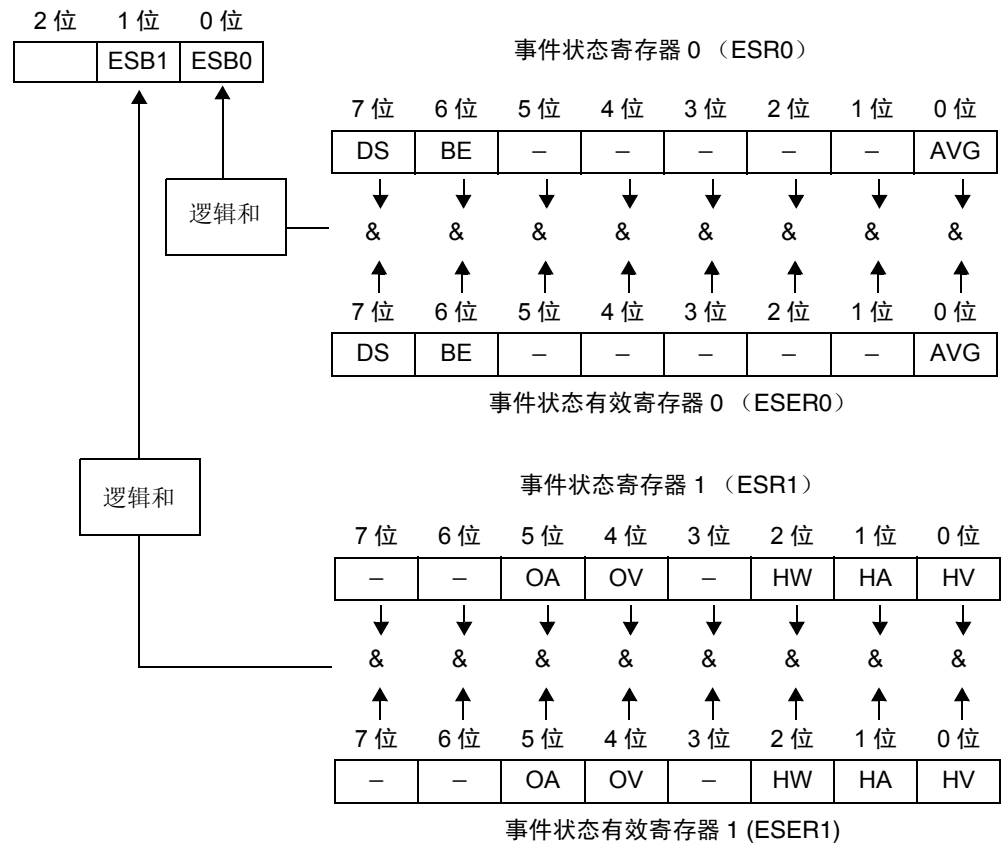
7 位	DS	显示更新
6 位	BE	设定未写入 EEPROM 中
5 位	—	0 固定
4 位	—	0 固定
3 位	—	0 固定
2 位	—	0 固定
1 位	—	0 固定
0 位	AVG	到达平均化和数据更新时间（开始时也可设置）

事件状态寄存器 1 (ESR1)

7 位	—	0 固定
6 位	—	0 固定
5 位	OA	OVER-A 超出电流峰值
4 位	OV	OVER-V 超出电压峰值
3 位	—	0 固定
2 位	HW	HIGH-W 超出功率量程
1 位	HA	HIGH-A 超出电流量程
0 位	HV	HIGH-V 超出电压量程

事件状态寄存器 0 (ESR0)、1 (ESR1) 和事件状态有效寄存器 0 (ESER0)、1 (ESER1)

状态字节寄存器 (STB)



各寄存器的读出和写入

寄存器	读出	写入
状态字节寄存器	*STB?	-
服务请求有效寄存器	*SRE?	*SRE
标准事件状态寄存器	*ESR?	-
标准事件状态有效寄存器	*ESE?	*ESE
事件状态寄存器 0	:ESR0?	-
事件状态有效寄存器 0	:ESE0?	:ESE0
事件状态寄存器 1	:ESR1?	-
事件状态有效寄存器 1	:ESE1?	:ESE1

GP-IB 命令

依据接口功能，可以使用以下命令。

命令	内容	
GTL	Go To Local	解除远程状态，成为本地状态。
LLO	Local Lock Out	将包括本地键在内的所有按键设成不可操作状态。
DCL	Device Clear	清除输入缓冲区、输出提示。
SDC	Selected Device Clear	清除输入缓冲区、输出提示。
GET	Group Execute Trigger	保持显示值时，进行 1 次采样处理。

5.4.5 初始化项目

●: 进行初始化 / -: 不初始化

项目	初始化方法	电源 接通时	按键复位 (⇒ 第 32 页)	*RST 命令	设备清除 (仅限于 GP-IB)	*CLS 命令	初始状态
GP-IB 地址		-	●	-	-	-	1
RS-232C 设定 (固定)		-	-	-	-	-	-
设备固有的功能 (量程等)		-	●	●	-	-	(⇒ 第 32 页)
输出提示		●	●	-	●	-	-
输入缓冲区		●	●	-	●	-	-
状态字节寄存器		●	●	-	-*1	●*2	-
事件寄存器		●*3	●	-	-	●	-
有效寄存器		●	●	-	-	-	0
现行路径		●	●	-	●	-	-
信息头 ON/OFF		●	●	●	-	-	ON
响应信息的终止符		●	●	-	-	-	CR+LF
响应信息的分隔符		●	●	●	-	-	;

*1. 只清除 MAV 位 (4 位)。

*2. 清除 MAV 位以外的位。

*3. 除去 PON 位 (7 位)。

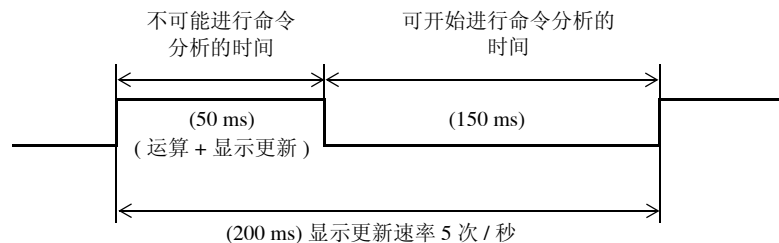
5.4.6 命令执行时间

执行时间表示为长名命令的“分析 + 处理时间”。

但是，带有数据的命令是指按照 < 数据区 > 指定的数据格式进行记述时的时间，查询命令是指信息头为 ON 时的时间。

注记

- 在本仪器中，从接收命令到进行分析之间，可能会因内部处理而产生最大为 50 ms 的延迟。
- 即使到了内部处理时间，但在分析处理未结束时，显示的更新也会延迟。
- 所有的命令均为序列型。
- 与控制器之间通信时，需要增加数据传送时间。GP-IB 的传送时间因控制器而异。
在 1 个起始位、8 个数据长度、没有奇偶校验、1 个停止位等共计 10 位的情况下，RS-232C 的传送时间如下所示。
9600 位 / 秒 : 约 960 字符 / 秒
- 变更之后到测量稳定之前，请为设定用的命令设定等待时间。



命令	执行时间
*RST	200 ms 以内
*TRG (含 GET) *WAI :MEASure?	显示测量值时 : 200 ms 以内 显示空白时 : 显示测量值之前的等待状态
:CURRent:RANGe :SCALe:CT :SCALe:VT	50 ms 以内
*TST?	6s
上述以外的命令	20 ms 以内

5.5 信息汇总表

仅限于 RS-232C 或 GP-IB 的命令使用 **RS-232C** 或 **GP-IB** 记入。

5.5.1 共用命令

信息	数据区 (查询时为响应数据)	说明	错误	参照页
*CLS		清除事件寄存器与状态字节寄存器	*1	65
*ESE	0 ~ 255 (NR1)	标准事件状态有效寄存器的设定	*3, *5	66
*ESE?	0 ~ 189 (NR1)	标准事件状态有效寄存器的查询	*2, *5	66
*ESR?	0 ~ 189 (NR1)	标准事件状态寄存器的查询	*2	66
*IDN?	< 制造商名 >, < 型号 >, < 型号形态 >, < 软件版本 >	仪器 ID 的查询	*2, *5	64
*OPC	—————	操作结束时, 将标准事件状态寄存器的 0 位设为 1。	*1, *5	65
*OPC?	1	操作结束的查询	*2, *5	65
*RST	—————	仪器的初始化	*1	64
*SRE	0 ~ 255 (NR1)	服务请求有效寄存器的设定	*3, *5	67
*SRE?	0 ~ 51 (NR1)	服务请求有效寄存器的查询	*2, *5	67
*STB?	0 ~ 115 (NR1)	状态字节寄存器的查询	*2	67
*TRG	—————	1 次采样	*1, *4, *5	67
*TST?	0 ~ 4 (NR1)	自测试与结果查询	*2	64
*WAI		等待操作结束	*1, *5	65

错误说明 (以下情况下执行信息时会发生错误)

- *1 命令错误..... 命令之后有数据时
- *2 查询错误..... 响应信息超过 500 字节时或 *IDN? 之后有查询时
- *3 执行错误..... 设定了指定字符数据或数值数据之外的数据时
- *4 仪器相关错误..... 在保持状态以外的情况下执行该命令时
- *5 仪器相关错误..... 自测试期间发生错误时

注:

- 发生信息的拼写错误以及查询之后带有数据时, 将导致所有命令错误。
- < >: 显示数据区的内容。
- (NR1): 整数、(NR2): 固定小数点、(NR3): 浮动小数点、(NRf): 包括 NR1/ NR2/ NR3 在内的所有格式
- 通过在 GP-IB 上设定 *ESE 或 *SRE, 会向控制器发出 SRQ 中断的命令。

5.5.2 固有命令

信息	数据区的内容 (): 响应数据	说明	错误	参照页
事件寄存器				
:ESE0	0 ~ 255	事件状态有效寄存器 0 的设定	*3, *5	68
:ESE0?	(0 ~ 193)	事件状态有效寄存器 0 的查询	*2, *5	68
:ESR0?	(0 ~ 193)	事件状态寄存器 0 的查询	*2, *5	69
:ESE1	0 ~ 255	事件状态有效寄存器 1 的设定	*3, *5	68
:ESE1?	(0 ~ 55)	事件状态有效寄存器 1 的查询	*2, *5	68
:ESR1?	(0 ~ 55)	事件状态寄存器 1 的查询	*2, *5	69
平均化次数 (平均值)				
:AVERaging	1/ 2/ 5/ 10/ 25/ 50/ 100 (NR1)	平均化次数的设定	*3, *4, *5	69
:AVERaging?	(1/ 2/ 5/ 10/ 25/ 50/ 100)	平均化次数的查询	*2, *5	69
电流量程				
:CURrent?		电流设定项目的查询	*2, *5	70
:CURrent:AUTO	ON/OFF	电流自动量程的设定	*3, *4, *5	70
:CURrent:AUTO?	(ON/ OFF)	电流自动量程的查询	*2, *5	70
:CURrent:RANGe	(NR2)	电流量程的设定	*3, *4, *5	71
:CURrent:RANGe?	(NR2)	电流量程的查询	*2, *5	71
显示项目				
:DISPlay	<显示 a>, <显示 b>, <显示 c> <显示 a>= U, I, P <显示 b>= I, P, S <显示 c>= U, I, P, PF	显示项目的设定	*3, *5	72
:DISPlay?		显示项目的查询	*2, *5	72
信息头				
:HEADer	ON/OFF	信息头的设定	*3, *5	72
:HEADer?		信息头的查询	*2, *5	72

错误说明 (以下情况下执行信息时会发生错误)

- *1 命令错误 命令之后有数据时
 - *2 查询错误 响应信息超过 500 字节时或 *IDN? 之后有查询时
 - *3 执行错误 设定了指定字符数据或数值数据之外的数据时
 - *4 仪器相关错误 在保持期间执行该命令时
 - *5 仪器相关错误 自测试期间发生错误时
- 有关其他错误, 请参照各命令的附注。

注:

- 发生信息的拼写错误以及查询之后带有数据时, 将导致所有命令错误。(:MEASure? 除外)
- < >: 显示数据区的内容。

- (NR1): 整数、(NR2): 固定小数点、(NR3): 浮动小数点、(NRF): 包括 NR1/ NR2/ NR3 在内的所有格式
- 通过在 GP-IB 上设定 *ESE 或 *SRE, 会向控制器发出 SRQ 中断的命令。

5.5 信息汇总表

信息	数据区的内容 (): 响应数据	说明	错误	参照页
显示固定 (保持)				
:HOLD	ON/OFF	保持状态的设定	*3, *5	73
:HOLD?		保持状态的查询	*2, *5	73
测量数据				
:MEASure?	< 项目 1>, < 项目 2>, < 项目 3>, < 项目 4>, < 项目 5> U/ I/ P/ S/ PF (可指定最多 5 个项目, 也可以不指定)	指定测量数据的查询	*3, *5	73
RS-232C RS-232C				
:RS232c?		RS-232C 设定项目的查询	*2	74
:RS232c:ANSWer	ON/OFF	执行确认信息的设定	*3	74
:RS232c:ANSWer?		执行确认信息的查询	*2	74
:RS232c:ERRor?		RS-232C 通信错误的查询	*2	75
:RS232c:HANDshake	HARD/ OFF	RS232C 通信同步更换的设定	*3	75
:RS232c:HANDshake?		RS-232C 通信同步更换的查询	*2	75
VT(PT) 比 • CT 比				
:SCALE?	(<VT 比>,<CT 比>)	VT(PT) • CT 比设定的查询	*2, *5	76
:SCALE:CT	1/ 2/ 3/ 4/ 5/ 6/ 8/ 10/ 12/ 15/ 16/ 20/ 24/ 25/ 30/ 40/ 50/ 60/ 75/ 80/ 100 (NR1)	CT 比的设定	*3, *5	76
:SCALE:CT?	(<CT 比>(NR1))	CT 比的查询	*2, *5	76
:SCALE:VT (:SCALE:PT)	1/ 2/ 4/ 10/ 20/ 30/ 60/ 100 (NR1)	VT(PT) 比的设定	*3, *5	77
:SCALE:VT? (:SCALE:PT?)	(<VT(PT) 比>(NR1))	VT(PT) 比的查询	*2, *5	77
分隔符、终止符				
:TRANsmit:SEParator	0/ 1 (NR1)	信息单位分隔符的设定	*3, *5	78
:TRANsmit:SEParator?	(0/ 1)	信息单位分隔符的查询	*2, *5	78
:TRANsmit:TERMinator	0/ 1 (NR1)	信息终止符的设定	*3	79
:TRANsmit:TERMinator?	(0/ 1)	信息终止符的查询	*2	79

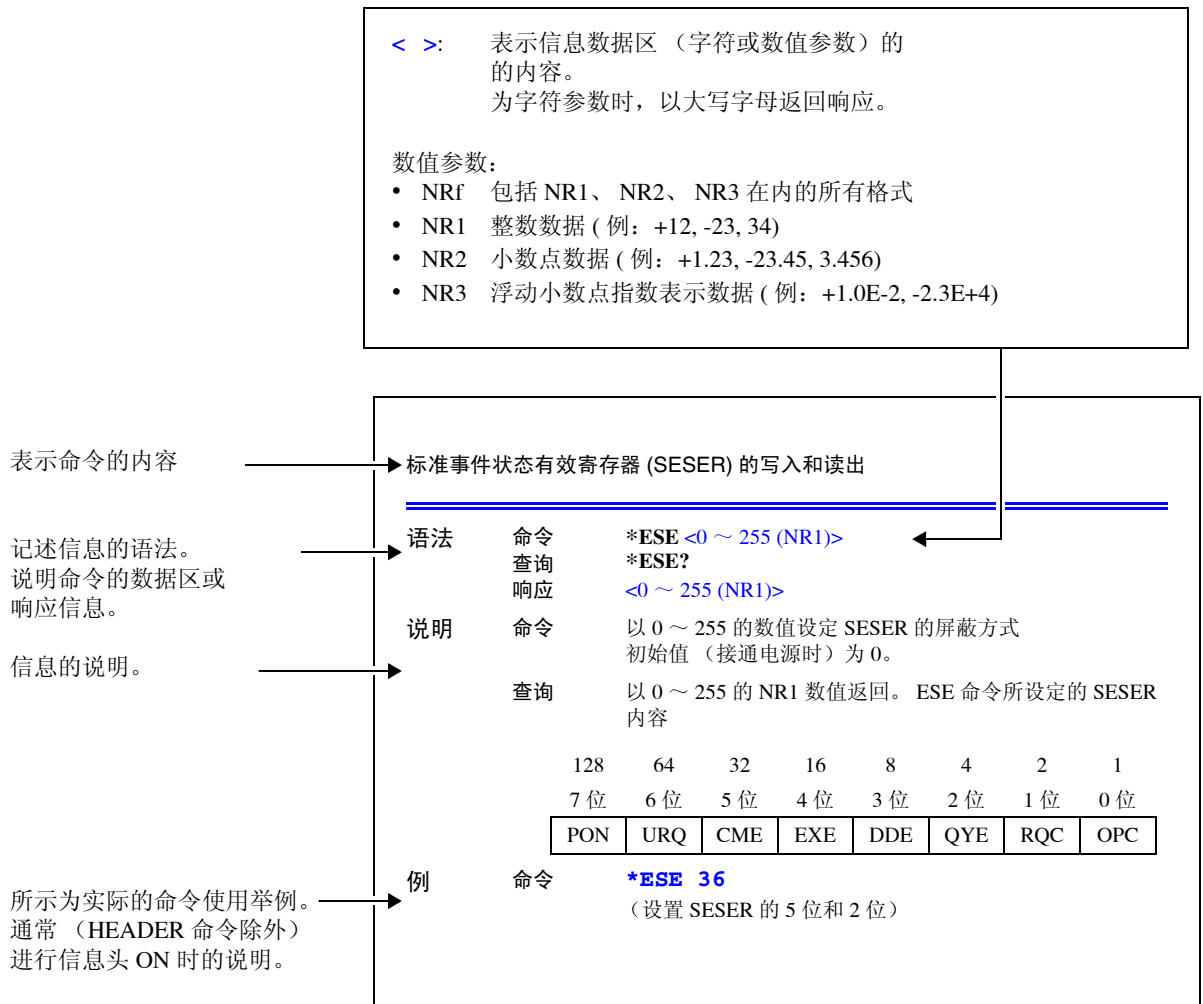
错误说明 (以下情况下执行信息时会发生错误)

- *1 命令错误..... 命令之后有数据时
 - *2 查询错误..... 响应信息超过 500 字节时或 *IDN? 之后有查询时
 - *3 执行错误..... 设定了指定字符数据或数值数据之外的数据时
 - *4 仪器相关错误..... 在保持期间执行该命令时
 - *5 仪器相关错误..... 自测试期间发生错误时
- 有关其他错误, 请参照各命令的附注。

注:

- 发生信息的拼写错误以及查询之后带有数据时, 将导致所有命令错误。(:MEASure? 除外)
- < >: 显示数据区的内容。
- (NR1): 整数、(NR2): 固定小数点、(NR3): 浮动小数点、(NRf): 包括 NR1/ NR2/ NR3 在内的所有格式
- 通过在 GP-IB 上设定 *ESE 或 *SRE, 会向控制器发出 SRQ 中断的命令。

5.6 信息参考



5.6.1 共用命令

仅限于对 RS-232C 或 GP-IB 有关的信息使用标记进行记载。

(1) 系统数据命令

仪器 ID（识别码）的查询

语法	查询	*IDN?
	响应	< 制造商名 >, < 型号 >, < 型号形态 >, < 软件版本 >
例	响应	HIOKI, 3333, 0, V1.00 仪器 ID 为 HIOKI、3333，型号形态 :0（标准产品），软件版本 :1.00。
附注		<ul style="list-style-type: none"> • 响应信息不带信息头。 • 型号形态为 0 时，表示标准产品（3333），为 1 时，表示 GP-IB 对应产品（3333-01）。 • “*IDN?” 为程序信息内的最后查询信息。因此，如果此后（同 1 行内）检测到查询，则会发生查询错误，不输出响应信息。

(2) 内部操作命令

仪器的初始化

语法	命令	*RST
说明	命令	将仪器设为出厂时的设定。 初始设定：“5.4.5 初始化项目”（⇒ 第 58 页）
附注		<ul style="list-style-type: none"> • 不对 GP-IB 地址进行初始化。 • 不对通信同步更换、执行确认信息、信息单位终止符的设定进行初始化。

自测试的执行与结果查询

语法	查询	*TST?
	响应	<0 ~ 4 (NR1)> 0: 没有错误 1: ROM 异常 2: RAM 异常 3: 控制回路异常 4: 设定数据异常
说明		进行本仪器的自测试，并以 0 ~ 4 的数值返回其结果。
例	查询	*TST?
	响应	1 发生 ROM 异常。

(3) 同步命令

正在执行的所有操作结束后，设置 SESR 的 OPC（开放式的通用接口协议）

语法	命令	*OPC
说明	在已发送的命令中，*OPC 命令之前的命令处理结束时，设置 SESR（标准事件状态寄存器）的 OPC（0 位）。	
例	:MEAS?;*OPC :MEAS? 命令处理结束后，设置 SESR 的 OPC。	

正在执行的所有操作结束后，将输出提示设为 ASCII 的 1

语法	查询 响应	*OPC? 1
说明	在已发送的命令中，在 *OPC 命令之前的命令处理结束时，将 ASCII 的 1 保存到输出提示中。	
例	:MEAS?;*OPC? :MEAS? 的数据生成后，在输出提示中保存“1”。	

命令处理结束后，执行后面的命令

语法	命令	*WAI
说明	在下一显示更新结束之前，不执行 *WAI 以后的命令。	
例	:MEAS?;*WAI*;MEAS? 每次显示更新都读取数据。	

(4) 状态、事件控制命令

清除事件寄存器（输出提示除外）

语法	命令	*CLS
说明	清除事件寄存器。对应于事件寄存器的状态字节寄存器的位也被清除。(SESR、ESR0、ESR1)	
附注	输出提示、各种有效寄存器、状态字节寄存器的 MAV (4 位) 不受影响。	

标准事件状态有效寄存器 (SESER) 的写入和读出

语法	命令	*ESE <0 ~ 255(NR1)>
	查询 响应	*ESE? <0 ~ 189 (NR1)>
说明	命令	以 0 ~ 255 的数值设定 SESER 的屏蔽方式。 初始值（接通电源时）为 0。（⇒ 第 54 页） 由于 3333 中未使用 URQ (6 位) 与 RQC (1 位)，因此即使指定 1，内部仍旧为 0。 为 *ESE? 时输出 6 位数据，为 2 时输出 0 的数据。
	查询	以 0 ~ 189 的 NR1 数值返回 *ESE 命令所设定的 SESER 内容。

128 7 位	64 6 位	32 5 位	16 4 位	8 3 位	4 2 位	2 1 位	1 0 位
PON	URQ	CME	EXE	DDE	QYE	RQC	OPC

例	命令	*ESE 36 设置 SESER 的 5 位和 2 位。
	查询 响应	*ESE? *ESE 36 (信息头 ON 时) 36 (信息头 OFF 时)

标准事件状态寄存器 (SESR) 的读出和清除

语法	查询 响应	*ESR? <0 ~ 189 (NR1)>
	说明	以 0 ~ 189 的 NR1 数值返回 SESR 内容，并清除该内容。 响应信息不带信息头。（⇒ 第 54 页）

128 7 位	64 6 位	32 5 位	16 4 位	8 3 位	4 2 位	2 1 位	1 0 位
PON	URQ	CME	EXE	DDE	QYE	RQC	OPC

例	32 SESR 的 5 位为 1。
---	-----------------------------

服务请求有效寄存器 (SRER) 的写入和读出

语法	命令	*SRE <0 ~ 255 (NR1)>
	查询 响应	*SRE? <0 ~ 51 (NR1)>
说明	命令	以 0 ~ 255 的数值设定 SRER 的屏蔽方式。 数值接受 NRf 类型，小数点以下作四舍五入处理。 忽略 6 位、未使用位 (2、3、7 位) 的值。 接通电源时，初始化为 0。(⇒ 第 53 页)
	查询	将使用 *SRE 命令设定的 SRER 内容以 0 ~ 51 的 NR1 数值返回。6 位、未使用位 (2、3、7 位) 的值通常为 0。

128 7 位	64 6 位	32 5 位	16 4 位	8 3 位	4 2 位	2 1 位	1 0 位
未使用	0	ESB	MAV	未使用	未使用	ESE1	ESE0

例	命令	*SRE 33 将 SESER 的 0 位和 5 位设定为 1。
	查询 响应	*SRE? *SRE 33 (信息头 ON 时) 33 (信息头 OFF 时) SESER 的 0 位和 5 位变为 1。

状态字节和 MSS 位的读出

语法	查询 响应	*STB? <0 ~ 115 (NR1)>
	说明	将 STB 的设定内容以 0 ~ 115 的 NR1 数值返回。 响应信息不带信息头。(⇒ 第 53 页)

128 7 位	64 6 位	32 5 位	16 4 位	8 3 位	4 2 位	2 1 位	1 0 位
未使用	MSS	ESB	MAV	未使用	未使用	ESE1	ESE0

例	查询 响应	*STB? 16 STB 的 4 位为 1。
---	----------	--

采样要求

语法	命令	*TRG
说明	保持显示值时，进行 1 次测量。	
例	:HOLD ON; *TRG; :MEAS?	

5.6.2 固有命令

(1) 事件状态寄存器

固有事件状态有效寄存器 ESER0 和 ESER1 的写入和读出

ESER0

语法	命令	:ESE0 <0 ~ 255 (NR1)>
	查询	:ESE0?
	响应	<0 ~ 193 (NR1)>
说明	命令	在事件状态有效寄存器 0 (ESER0) 中设定事件状态寄存器的可使用模式。(⇒ 第 55 页)

128 7 位	64 6 位	32 5 位	16 4 位	8 3 位	4 2 位	2 1 位	1 0 位
DS	BE	—	—	—	—	—	AVG

附注 接通电源时，将数据初始化为 0。

ESER1

语法	命令	:ESE1 <0 ~ 255(NR1)>
	查询	:ESE1?
	响应	<0 ~ 55 (NR1)>
说明	命令	在事件状态有效寄存器 1 (ESER1) 中设定事件状态寄存器的可使用模式。(⇒ 第 55 页)

128 7 位	64 6 位	32 5 位	16 4 位	8 3 位	4 2 位	2 1 位	1 0 位
—	—	OA	OV	—	HW	HA	HV

例	命令	:ESE0 255 将全部 ESER0 设为可使用状态。
	查询	:ESE0?
	响应	:ESE0 193 (信息头 ON 时) 193 (信息头 OFF 时)

附注 接通电源时，将数据初始化为 0。
将未使用位（一部分）设为 0。

固有事件状态寄存器 ESR0 和 ESR1 的读出

语法	查询	:ESR0?
	响应	:ESR1? <0 ~ 193 (NR1)>
说明	查询	将事件状态寄存器的内容 NR1 数值返回。 响应信息不带信息头。
附注		如果执行 ESR0? 命令，ESR0 的内容则被清除。 如果执行 ESR1? 命令，ESR1 的内容则被清除。

(2) 平均化次数（平均值）

平均化次数的设定和查询

语法	命令	:AVERaging <平均化次数 (NR1)>
	查询	:AVERaging?
	响应	<平均化次数 (NR1)> <平均化次数 (NR1)> = 1/ 2/ 5/ 10/ 25/ 50/ 100
说明	命令	设定平均化次数。 数值接受 NRf 类型，小数点以下作四舍五入处理。
	查询	设定平均化次数 NR1 数值返回。
例	命令	:AVER 10 将平均化次数设为 10 次。
	查询	:AVER?
	响应	:AVERAGING 10 (信息头 ON 时) 10 (信息头 OFF 时)
附注		<ul style="list-style-type: none"> 如果变更平均化次数，则重新开始平均化处理。 参照 :关于平均值的取得方法 :(⇒ 第 81 页) 1 以外时，AVG 指示灯点亮，为 1 时熄灭。

(3) 电流量程

电流量程和自动量程的查询

语法	查询 响应	:CURRent? <电流量程 (NR2)>;<自动量程 ON/OFF>
说明	查询	将电流量程的设定值以NR2数值返回，将自动量程的设定以ON或者OFF返回。
例	查询 响应	:CURR? :CURRENT:RANGE 0.5;AUTO ON (信息头 ON 时) 0.5;ON (信息头 OFF 时) 在当前自动量程操作中，电流量程为 500 mA 量程。
附注		<ul style="list-style-type: none"> • 如果该查询中发生错误，则不生成该查询的响应信息。 • 使用 :TRANsmit:SEParator 命令，可将信息单位分隔符从分号 “;” 切换为逗号 “,”。

电流自动量程的设定和查询

语法	命令 查询 响应	:CURRent:AUTO <ON/ OFF> :CURRent:AUTO? <ON/ OFF> ON: 在自动量程下测量电流。 OFF: 结束电流的自动量程操作。
说明	命令 查询	设定电流自动量程的 ON/OFF。 将电流自动量程的 ON/OFF 设定以 ON 或者 OFF 返回。
例	命令 查询 响应	:CURR:AUTO ON 将电流自动量程设为 ON。 :CURR:AUTO? :CURRENT:AUTO ON (信息头 ON 时) ON (信息头 OFF 时)

电流量程的设定和查询

语法	命令	:CURRent:RANGe <电流量程 (NR2)>
	查询	:CURRent:RANGe?
	响应	<电流量程 (NR2)> <电流量程 (NR2)> = 0.05、0.2、0.5、2.0、5.0、20.0
说明	命令	<p>设定电流量程。(单位为安培 (A))</p> <p>数值接受 NRf 类型, 小数点以下作四舍五入处理。 (有效位: 4 位)</p> <p>根据 <电流量程>, 选择本仪器可测量的最佳量程。但在超出量程的 120%f.s. 时, 设为上一个量程。</p>
	查询	查询电流量程。将电流量程的设定值以 NR2 数值返回。
例	命令	:CURR:RANG 0.5 设为 0.5 A 量程。
	查询	:CURR:RANG?
	响应	:CURRENT:RANGE 0.5 (信息头 ON 时) 0.5 (信息头 OFF 时)
附注		<ul style="list-style-type: none"> • 请不要在量程后附加单位。 • 变更量程时, 请在内部回路稳定之后 (5 秒以上) 再读取测量值。 • 如果指定量程, 自动量程则变为 OFF 状态。 • 20 A 量程最大接受 150%f.s.。如果超出, 则会发生执行错误。 • 如果指定负值, 则按绝对值处理。 • 平均化次数设为 1 以外时, 如果变更量程, 则重新开始平均化处理。 <p>参照 :关于平均值的取得方法:(⇒ 第 81 页)</p>

(4) 显示项目

显示项目的设定和查询

语法	命令 查询 响应	:DISPlay <显示 a>,<显示 b>,<显示 c> :DISPlay? <显示 a>,<显示 b>,<显示 c> <显示 a> = U、I、P <显示 b> = I、P、S <显示 c> = U、I、P、PF U: 电压 (V 也可), I: 电流 (A 也可), P: 有效功率 (W 也可) S: 视在功率 (VA 也可), PF: 功率因数
说明	命令 查询	设定显示区 a、b、c 显示的项目。 将所设定的显示项目以字符返回。
例	命令 查询 响应	:DISP U,I,P 将显示区 a 设为电压, 显示区 b 设为电流, 显示区 c 设为有效功率。 :DISP? :DISPLAY U,I,P (信息头 ON 时) U,I,P (信息头 OFF 时)

(5) 信息头

响应信息的信息头有无的设定和查询

语法	命令 查询 响应	:HEADer <ON/ OFF> :HEADer? <ON/ OFF> ON: 响应信息带信息头。 OFF: 响应信息不带信息头。
说明	命令 查询	设定响应信息的信息头的有无。 接通电源时, 初始化为 ON。 将响应信息的信息头的设定以 ON 或者 OFF 返回。
例	命令 查询 响应	:HEAD ON 响应信息带信息头。 :HEAD? :HEADER ON (信息头 ON 时) OFF (信息头 OFF 时)

(6) 显示保持

显示保持的设定和查询

语法	命令	:HOLD <ON/ OFF>
	查询 响应	:HOLD? <ON/ OFF> ON: 固定显示值 (保持状态)。 OFF: 解除显示值的固定。
说明	命令	设定显示值固定 (ON) 和解除 (OFF)。
	查询	将显示值固定的设定以 ON 或者 OFF 返回。
例	命令	:HOLD ON 固定显示值。
	查询 响应	:HOLD? :HOLD ON (信息头 ON 时) ON (信息头 OFF 时) 显示值被固定。

(7) 测量数据

测量数据的查询

语法	查询 响应	:MEASure? <测量项目 1>,<...>,<测量项目 5> (最多 5 个项目) <测量项目 1><测量值>;<测量项目 2><测量值>;<测量项目 3><测量值>; <测量项目 4><测量值>;<测量项目 5><测量值> <测量项目 >=U、I、P、S、PF U: 电压 (V 也可), I: 电流 (A 也可), P: 有效功率 (W 也可) S: 视在功率 (VA 也可), PF: 功率因数 <测量值 >= 10 字符固定 4 位显示数据 :±0ddddE±e (dddd: 包括小数点在内的 5 字符数值数据, e: 指数 0、3、6) 5 位显示数据 :±dddddE±e (ddddd: 包括小数点在内的 6 字符数值数据, e: 指数 0、3、6)
	说明	将查询测量项目的测量值以字符或者数值返回。 所设定的字符串直接作为信息头。其中, U、I、P、S 等分别变为 V、A、W、VA。按 <测量项目 > 指定的顺序输出数据。没有 <测量项目 > 时, 按照 U、I、P、S、PF 的顺序输出全部数据。
例	查询 响应	:MEAS? U,I,P V +0100.00E+0;A +020.00E+0;W +02.000E+3 (信息头 ON 时) +0100.00E+0;+020.00E+0;+02.000E+3 (信息头 OFF 时)
附注		<ul style="list-style-type: none"> 使用 :TRANsmitt:SEParator 命令, 可将信息单位分隔符从分号 “;” 切换为逗号 “,”。 显示 “o.r” 和 “-o.r” 时, 分别为 “+999.99E+9” 和 “-999.99E+9”。 像量程切换那样显示空白时, 在显示测量数据之前不生成响应信息。建议在量程固定状态下使用。(⇒ 第 81 页)

(8) RS-232C

RS-232C 的设定和查询

RS-232C

语法	查询 响应	:RS232c? :RS232C:HANDSHAKE <HARD/OFF>;ANSWER <ON/ OFF> <HARAD/OFF> ;<ON/ OFF> <HARAD/OFF> HARD: 硬件同步更换 OFF: 无同步更换 <ON/ OFF> ON: 输出执行确认信息。 OFF: 不输出执行确认信息。
说明	查询	将当前的 RS-232C 通信同步更换设定和执行确认信息设定以字符返回。
例	查询 响应	:RS232? :RS232C:HANDSHAKE OFF;ANSWER OFF (信息头 ON 时) OFF;OFF (信息头 OFF 时)
附注		<ul style="list-style-type: none"> 使用 :TRANsmit:SEParator 命令, 可将信息单位分隔符从分号 “;” 切换为逗号 “,”。 即使是 GP-IB, 也可以查询。

执行确认信息的设定和查询

RS-232C

语法	命令 查询 响应	:RS232c:ANSWer <ON/ OFF> :RS232c:ANSWer? <ON/ OFF> ON: 输出执行确认信息。(⇒ 第 48 页) OFF: 不输出执行确认信息。
说明	命令 查询	执行确认信息的有无的设定。 将执行确认信息的设定以 ON 或者 OFF 返回。
例	命令	<pre> PRINT #1, :RS232:ANSW ON [结果](注释) INPUT #1, A\$ PRINT A\$ 000(OK) PRINT #1, CUR:RANG 5.0 INPUT #1, A\$ PRINT A\$ 001(“CUR:RANG” 出错) PRINT #1, CURR:RANG? INPUT #1, A\$ PRINT A\$:CURRENT:RANGE 20.0;000 </pre> <p style="text-align: right;">↑ (查询数据 OK) 执行确认信息</p>
附注		<ul style="list-style-type: none"> 设为 ON 时, 如果不接收该信息, 则可能会导致操作不稳定。 这是用在 RS-232C 上进行与控制器同步操作的命令, 也可以在 GP-IB 上使用。请务必读取该信息。

RS-232C 通信错误信息的查询

RS-232C

- 语法** 查询 **:RS232c:ERRor?**
 响应 <通信错误信息 (NR1)>
 <通信错误信息 (NR1)> = 0 ~ 7
- 说明** 查询 以 NR1 数值返回 RS232C 通信错误信息，并清除其内容。
 通信错误信息在 *CLS 命令下为 0。
 响应信息不带信息头。
 2 位：超限错误（数据读取溢出）
 1 位：帧错误（数据读错）

128	64	32	16	8	4	2	1
7 位	6 位	5 位	4 位	3 位	2 位	1 位	0 位
未使用	未使用	未使用	未使用	未使用	超限	帧	未使用

- 例** 查询 **:RS232:ERR?**
 响应 **4**
 发生了超限错误。
- 附注** • 如果该查询中发生错误，则不生成该查询的响应信息。
 • 即使是 GP-IB，也可以查询。

RS-232C 通信同步更换的设定和查询

RS-232C

- 语法** 命令 **:RS232c:HANDshake** <HARD/ OFF>
 查询 **:RS232c:HANDshake?**
 响应 <HARD/ OFF>
 HARD: 硬件同步更换 (RTS/CTS 使用)
 OFF: 无同步更换
- 说明** 命令 设定通信同步更换。
 即使出现系统错误时，也执行该命令。
- 指定 HARD 时，如果输入缓冲区超过 375 字节，则停止通信，如果在 125 字节以下，则恢复通信。3333 处理命令时，输入缓冲区也会逐渐减少。如果不在 125 字节以下，则不能恢复通信。此时，按下 **SHIFT(LOCAL)** 键可进行同步更换复位。为了防止通信停止，建议将 1 个命令的长度控制在 125 字节以下，最长也不要超过 375 字节。
- 例** 查询 将通信同步更换的设定内容以字符返回。
- 命令 **:RS232:HAND HARD**
 设为硬件同步更换（HARD）。
- 查询 **:RS232:HAND?**
 响应 **:RS232C:HANDSHAKE HARD**（信息头 ON 时）
 HARD（信息头 OFF 时）
- 附注** 即使是 GP-IB，也可以设定和查询。

(9) VT・CT 比

VT (PT)・CT 比的查询

语法	查询 响应	:SCALE? <VT 比 (NR1)>;<CT 比 (NR1)> <VT 比 (NR1)> = 1、2、4、10、20、30、60、100 <CT 比 (NR1)> = 1、2、3、4、5、6、8、10、12、15、16、20、24、25、30、 40、50、60、75、80、100
说明	查询	将当前 VT 比和 CT 比的设定值 NR1 数值返回。
例	查询 响应	:SCALE? :SCALE:VT 2;CT 3 将 VT(PT) 比设为 2，CT 比设为 3。
附注		<ul style="list-style-type: none"> • 使用 :TRANsmit:SEParator 命令，可将信息单位分隔符从分号 “;” 切换为逗号 “,”。 • 如果该查询中发生错误，则不生成该查询的响应信息。

CT 比的设定和查询

语法	命令 查询 响应	:SCALE:CT <CT 比 (NR1)> :SCALE:CT? <CT 比 (NR1)> <CT 比 (NR1)> = 1、2、3、4、5、6、8、10、12、15、16、20、24、25、30、 40、50、60、75、80、100
说明	命令	CT 比的设定。 数值接受 NRf 类型，小数点以下作四舍五入处理。
	查询	将 CT 比的设定以 NR1 数值返回。
例	命令	:SCAL:CT 2 将 CT 比设为 2。
	查询 响应	:SCAL:CT? :SCALE:CT 2 (信息头 ON 时) 2 (信息头 OFF 时)
附注		平均化次数设为 1 以外时，如果变更 CT 比，则重新开始平均化处理。 参照 :平均值的取得方法 : (⇒ 第 81 页)

VT(PT) 比的设定和查询

语法	命令	:SCALE:VT <VT 比 (NR1)> (:SCALE:PT 也可)
	查询	:SCALE:VT? (:SCALE:PT? 也可)
	响应	<VT 比 (NR1)> <VT 比 (NR1)> = 1、2、4、10、20、30、60、100
说明	命令	VT(PT) 比的设定。 数值接受 NRf 类型，小数点以下作四舍五入处理。
	查询	将 VT(PT) 比的设定以 NR1 数值返回。
例	命令	:SCAL:VT 10 将 VT(PT) 比设为 10。
	查询	:SCAL:VT?
	响应	:SCALE:VT 10 (信息头 ON 时) 10 (信息头 OFF 时)
附注	平均化次数设为 1 以外时，如果变更 VT 比，则重新开始平均化处理。 参照 :平均值的取得方法 :(&=> 第 81 页)	

(10)信息

信息单位分隔符的设定和查询



语法	命令 查询 响应	:TRANsmit:SEParator <0/ 1> :TRANsmit:SEParator? <0/ 1> 信息头为 OFF 时，可按如下设定信息单位分隔符。 0: 分号 “;” 1: 逗号 “,”
说明	命令 查询	响应信息的信息单位分隔符设定。 数值接受 NRf 类型，小数点以下作四舍五入处理。 以 0 或 1 返回响应信息的信息单位分隔符设定。 如果该查询中发生错误，则不生成该查询的响应信息。
例	命令 响应 命令 响应 命令 响应 命令 响应 查询 响应	:TRAN:SEP 0;:HEAD OFF;:MEAS? U,I (指定 ;) +0101.2E+0 [i] +02.120E+0 (变为 ;) :TRAN:SEP 1;:HEAD OFF;:MEAS? V,A (指定 ,) +0101.2E+0 [i] +02.120E+0 (变为 ,) :TRAN:SEP 0;:HEAD ON;:MEAS? V,A (指定 ;) V +0101.2E+0 [i] A +02.120E+0 (变为 ;) :TRAN:SEP 1;:HEAD ON;:MEAS? V,A (指定 ,) V +0101.2E+0 [i] A +02.120E+0 (不变为 ,) 信息头为 ON 时，即使设为逗号 “,”，信息单位分隔符也变为分号 “;”。 :TRAN:SEP? :TRANSMIT:SEPARATOR 1 (信息头 ON 时) 1 (信息头 OFF 时)
附注	变更信息单位分隔符时，请务必将信息头设为 OFF。(:HEAD OFF)	

响应信息终止符的设定和查询

语法	命令	:TRANsmit:TERMinator <0/ 1>
	查询 响应	:TRANsmit:TERMinator? <0/ 1>
		终止符如下所示。
		RS-232C GP-IB
		0: LF 带 EOI 的 LF
		1: CR+LF 带 CR+EOI 的 LF
说明	命令	响应信息终止符的设定。 数值接受 NRf 类型，小数点以下作四舍五入处理。
	查询	以 0 或 1 返回响应信息终止符的设定。 如果该查询中发生错误，则不生成该查询的响应信息。
例	命令	:TRAN:TERM 0 将终止符设为“带 EOI 的 LF”。
	查询 响应	:TRAN:TERM? :TRANSMIT:TERMINATOR 1 (信息头 ON 时) 1 (信息头 OFF 时)

5.7 操作异常时（通信）

操作异常时，请确认下述原因并试着处理。

※不带标记 ( / ) 的原因或处理，RS-232C 与 GP-IB 共用。

症状	原因和处理
RS-232C/ GP-IB 根本不操作	<ul style="list-style-type: none"> • 电缆是否连接牢固？ • 所有已连接的仪器的电源是否接通？ • 使用的是不是正确的电缆？ • 通信条件的设定是否正确？  • 本仪器的地址设定是否正确？  • 与其他仪器的地址是否相同？ 
RS-232C/ GP-IB 通信不良	<ul style="list-style-type: none"> • 本仪器与控制器的 RS-232C 的设定（波特率、数据长度、奇偶校验、停止位）是否相同？  • 控制器的信息终止符（分隔符）是否与本仪器相同？  <p>参照：“信息终止符”（⇒ 第 49 页）</p>
使用 RS-232C/ GP-IB 通信后，按键不起作用	<ul style="list-style-type: none"> • 请按下本仪器面板上的 SHIFT(LOCAL) 键，解除远程状态。 • 是否发送了 LLO（本地锁定）命令？ 请发送 GTL 命令，设成本地状态。 
想要以输入语句读取数据时，程序停止了 	<ul style="list-style-type: none"> • 请在输入前务必每次都发送查询。 • 所发送的查询是否出错？
欲以“INPUT@（ENTER）”语句读取数据时，GP-IB 总线停止了 	<ul style="list-style-type: none"> • 请在输入“INPUT@（ENTER）”前，务必每次都发送查询。 • 所发送的查询是否出错？
发送了命令但不操作	<ul style="list-style-type: none"> • 请使用 *ESR?，检查标准事件状态寄存器的内容，确认发生错误的项目。 • 请使用 RS232c:ERRor?，确认是否发生 RS-232C 通信错误。  • 请将 RS232c:ANSwer 设为 ON 进行执行确认。 
发送了几个查询，但只返回一次响应	<ul style="list-style-type: none"> • 是否发生错误？ • 请每发送一次查询进行一次读取。想要读取 1 次时，请使用信息分隔符，记述在 1 行内。 • 是否使用 *IDN?？如有 *IDN?，则不执行其以后的查询命令。
查询的响应信息与面板显示不一致	<ul style="list-style-type: none"> • 由于响应信息是在本仪器接收到查询时生成的，因此有可能与控制器读取时的显示不一致。
有时不产生服务请求 	<ul style="list-style-type: none"> • 服务请求有效寄存器及各事件状态有效寄存器的设定是否正确？ • 请在 SRQ 处理子程序的最后使用 *CLS 命令清除所有的事件寄存器。如果事件的位有 1 次没有清除，那么同一事件上不会产生服务请求。

症状	原因和处理
不能取得平均化数据	<p>变更电流量程、平均化次数、VT比、CT比等时，重新开始平均化处理，并显示开始时的瞬时值。</p> <p>需要取得平均值时，请等待第1次平均化处理结束“显示更新间隔”(⇒第27页)，或者监视下述ESR0?的AVG标志。</p> <ol style="list-style-type: none"> 1. 变更量程之后，等待出现第1次显示，并清除事件标志 :CURR:RANG 0.5;*WAI;*CLS (例:变更为500 mA量程时) 变更VT比时，请将:CURR:RANG命令变更为SCAL:VT命令。变更CT比时，请将其变更为SCAL:CT命令。变更平均化次数时，请将其变更为AVER命令。 2. 监视AVG标志变为1 使用:ESR0?读取事件状态寄存器0 反复操作，直至AVG标志(0位)变为1 3. AVG标志变为1之后，读取数据 :MEAS?
使用MEASure?命令没有响应返回	<p>如果因量程变更而显示空白，则使用MEASure?命令在出现显示数据之前不会生成响应信息。由于量程变更之后会有约0.6秒的空白显示，因此，3333在此期间不会返回响应信息。另外，在自动量程操作期间，由于不定期地变更量程，并且还会进行多量程移动，因此，这一期间可能不会返回响应信息。在这种情况下，需使用固定量程进行测量，或者始终监视ESR0?的DS标志(7位)，并在DS标志变为1之后再获取数据。</p> <p>例)</p> <ol style="list-style-type: none"> 1. *CLS清除事件寄存器 2. 使用:ESR0?读取事件状态寄存器0 反复操作，直至DS标志(7位)变为1 3. DS标志变为1之后，读取数据 :MEAS?

5.8 设备文件要点



基于 IEEE488.2 规格的“与规格的执行方法有关的信息”

(1) IEEE488.1 接口的功能

参照：“关于 GP-IB” (⇒ 第 43 页)

(2) 将地址设定在 0 ~ 30 以外时的操作说明

不能设为 0 ~ 30 以外。

(3) 用户对变更初始设定地址的识别

在更改时识别地址变更。

(4) 接通电源时的仪器设定说明

清除状态信息。其他会被备份。
但是，信息头、响应信息终止符会被初始化。

(5) 信息更换选项的记述

- 输入缓冲区的容量与操作

参照：“输入缓冲区” (⇒ 第 51 页)

- 返回多个响应信息单位的查询

:CURRENT?2

:MEASure? 1 ~ 5

:SCALE?2

:RS232c?2

- 检查语法时生成响应的查询
对所有的查询进行语法检查，即生成响应。
- 读取时，生成响应查询的有无
控制器读取时，不生成响应查询。
- 耦合命令的有无
没有相应命令。

(6) 有关构成仪器专用命令时所使用的功能要素明细，是否使用复合命令程序信息头的说明

使用以下内容。

- 程序信息
- 程序信息终止符
- 程序信息单位
- 程序信息单位分隔符
- 命令信息单位
- 查询信息单位
- 命令程序信息头
- 查询程序信息头
- 程序数据
- 字符程序数据
- 10 进制程序数据
- 复合命令程序信息头

(7) 有关块数据的缓冲区容量极限的说明

不使用块数据。

- (8) < 语句 > 内所使用程序数据要素的明细，以及子语句的最大配套程度（包括仪器赋予 < 语句 > 的语法规则）
不使用子语句。所使用的程序数据要素为字符程序数据与 10 进制程序数据。
(*IDN? 除外)
- (9) 对各查询响应语法的说明
参照：“5.6 信息参考” (⇒ 第 63 页)
- (10) 有关不按照响应信息要素原则的，仪器间信息发送阻塞的说明
没有仪器和仪器之间的信息。
- (11) 对块数据响应容量的说明
没有块数据的响应。
- (12) 所使用的共用命令与查询的明细
参照：“5.5 信息汇总表” (⇒ 第 60 页)
- (13) 对校正查询顺利结束后的仪器状态的说明
不使用 *CAL? 命令。
- (14) “*DDT” 命令的有无
不使用 *DDT 命令。
- (15) 宏命令的有无
不使用宏。
- (16) 对识别查询、“*IDN?” 查询的响应的说明
参照：“5.6.1 共用命令” (⇒ 第 64 页)
- (17) 执行 “*PUD” 命令、“*PUD?” 查询时，被保护的用户数据保存区域的容量
不使用 *PUD 命令、*PUD? 查询。
也没有用户数据保存区域。
- (18) 使用 “*RDT” 命令、“*RDT?” 查询时的资源说明
不使用 *RDT 命令、*RDT? 查询。也没有用户数据保存区域。
- (19) 有关受 “*RST”、“*LRN?”、“*RCL?” 以及 “*SAV” 影响的状态的说明
不使用 *LRN?、*RCL?、*SAV。*RST 命令用于使本仪器返回到初始状态。
参照：“5.6.1 共用命令” (⇒ 第 64 页)
“5.4.5 初始化项目” (⇒ 第 58 页)
- (20) 有关以 “*TST?” 查询执行的自测试范围的说明
参照：“5.6.1 共用命令”；“*TST?” (⇒ 第 64 页)
- (21) 对仪器状态报告所使用的，状态数据的追加结构的说明
参照：“5.4.4 事件寄存器” (⇒ 第 54 页)
- (22) 有关各命令是否为重叠或序列命令的说明
所有命令都是序列命令。
- (23) 关于就作为对各命令的响应，生成操作完成信息之时所要求的功能的基准说明
操作完成是在命令分析时产生的。
*MEASure? 查询仅限于用于没有有效数据时生成有效数据的情况下结束操作。
*TRG 命令用于在生成测量数据时结束操作。

规格

第 6 章

6.1 一般规格

使用场所	室内，海拔高度 2000 m 以下、污染度 2
使用温、湿度范围	0 ~ 40°C、80%RH 以下（没有结露）
保存温、湿度范围	-10 ~ 50°C、80%RH 以下（没有结露）
耐电压 (50/60 Hz、15 秒)	<ul style="list-style-type: none"> AC 4.290 kVrms (灵敏电流 5 mA) (电压、电流输入端子) - (外壳、接口、输出端子) 之间 (电压、电流输入端子) - 电源之间 AC 2.570 kVrms (灵敏电流: 1 mA) 电压输入端子 - 电流输入端子之间 AC 1.690 kVrms (灵敏电流: 10 mA) 电源 - (外壳、接口、输出端子) 之间
额定电源电压	AC100 ~ 240 V (考虑 ±10% 的电压波动)
额定电源频率	50/60 Hz
最大额定功率	20 VA
外形尺寸	约 160W×100H×227D mm (不含突起部分)
质量	约 1.9 kg
适用标准	安全性 EN61010 EMC EN61326 Class A EN61000-3-2 EN61000-3-3
附件	<ul style="list-style-type: none"> • 使用说明书..... 1 • 电源线..... 1
选件	打印机方面 <ul style="list-style-type: none"> • 9442 打印机 • 9444 连接电缆 (打印机用) • 1196 记录纸 (打印机用) • 9443-01 AC 转换器 (打印机用 面向日本) • 9443-02 AC 转换器 (打印机用 面向欧洲) 接口方面 <ul style="list-style-type: none"> • 9637 RS-232C 电缆 (1.8 m, 9-9 针)* • 9638 RS-232C 电缆 (1.8 m, 9-25 针)* * 9637 和 9638 为交叉电缆，不可进行硬件同步更换。 <ul style="list-style-type: none"> • 9151-02 GP-IB 连接电缆 (2 m) • 9151-04 GP-IB 连接电缆 (4 m) 其他 <ul style="list-style-type: none"> • No.3 十字螺丝刀
产品保修期	3 年

6.2 基本规格

测量线路	单相 2 线															
输入方式	电压 (电阻分压)+(绝缘设备)的绝缘输入 电流 (分路方式)+(绝缘设备)的绝缘输入															
测量方式	电压电流同时数字式采样方式 真有效值显示															
采样频率	约 48 kHz															
A/D 转换器分辨率	16 位															
输入电阻 (50/60 Hz)	电压 2.4 M Ω ±120 k Ω (±5%) 电流 7 m Ω 以下															
最大输入电压	300 V _{rms} 、425 V _{peak}															
最大输入电流	30 A _{rms} 、42.5 A _{peak}															
对地间最大额定电压	300 V (50/60 Hz) 测量分类 III (预计过渡电压 4000 V)															
测量项目	电压、电流、有效功率、视在功率、功率因数															
显示更新速率	200 ms±50 ms (约 5 次/秒) ~ 20 s (因平均次数的设定值而异)															
显示项目数	3 项															
电压有效测量范围	20 ~ 300 V	(200V 量程)														
电流有效测量范围	5 ~ 75 mA	(50mA 量程)														
	20 ~ 300 mA	(200mA 量程)														
	50 ~ 750 mA	(500mA 量程)														
	0.2 ~ 3 A	(2A 量程)														
	0.5 ~ 7.5 A	(5A 量程)														
	2 ~ 30 A	(20A 量程)														
	电流量程: 50mA/ 200mA/ 500mA/ 2A/ 5A/ 20A/ 自动量程															
有效功率有效测量范围	1 ~ 15 W	(10 W 量程)														
	4 ~ 60 W	(40 W 量程)														
	10 ~ 150 W	(100 W 量程)														
	40 ~ 600 W	(400 W 量程)														
	0.1 ~ 1.5 kW	(1 kW 量程)														
	0.4 ~ 6 kW	(4 kW 量程)														
	功率量程: 根据电压量程和电流量程自动确定 (请参照量程构成)															
量程构成	<table border="1"> <tr> <td>电压 量程 \ 电流量程</td> <td>50.00 mA</td> <td>200.0 mA</td> <td>500.0 mA</td> <td>2.000 A</td> <td>5.000 A</td> <td>20.00 A</td> </tr> <tr> <td>200.0V</td> <td>10.000 W</td> <td>40.00 W</td> <td>100.00 W</td> <td>400.0 W</td> <td>1.0000 kW</td> <td>4.000 kW</td> </tr> </table>		电压 量程 \ 电流量程	50.00 mA	200.0 mA	500.0 mA	2.000 A	5.000 A	20.00 A	200.0V	10.000 W	40.00 W	100.00 W	400.0 W	1.0000 kW	4.000 kW
电压 量程 \ 电流量程	50.00 mA	200.0 mA	500.0 mA	2.000 A	5.000 A	20.00 A										
200.0V	10.000 W	40.00 W	100.00 W	400.0 W	1.0000 kW	4.000 kW										
	<p>注: 视在功率时, 将表中的单位 W 换成 VA</p> <p>自动量程: 输入超出量程的 150% 或超出峰值时, 提高量程 输入为量程的 25% 以下时, 降低量程 但是在较低的量程下超出峰值时不降低量程</p>															
有效测量范围	电压、电流、有效功率 量程的 10 ~ 150% 其他测量项目 依据电压、电流、有效功率的有效测量范围															
精度保证条件	<ul style="list-style-type: none"> 精度保证的温、湿度范围: 23±5°C、80%RH 以下 预热时间: 10 分钟 输入: 正弦波输入、功率因数 = 1、同相电压 = 0 V 精度保证显示范围: 有效测量范围 															
精度保证范围	3 年 (包括 1 年精度和 3 年精度)															

测量精度

1 年精度		输入为量程的 100% 以下时	
频率 (f)	电压、电流、有效功率 (输入为 20A 以下时)	电流、有效功率 (输入超出 20A 时)	
45 Hz \leq f \leq 66 Hz	$\pm 0.1\% \text{rdg.} \pm 0.1\% \text{f.s.}$	$\pm 0.1\% \text{rdg.} \pm 0.1\% \text{f.s.}$	
66 Hz < f \leq 1 kHz	$\pm 0.1\% \text{rdg.} \pm 0.2\% \text{f.s.}$	——	
1 kHz < f \leq 5 kHz	$\pm 3.0\% \text{f.s.}$	——	
3 年精度		输入为量程的 100% 以下时	
频率 (f)	电压、电流、有效功率 (输入为 20A 以下时)	电流、有效功率 (输入超出 20A 时)	
45 Hz \leq f \leq 66 Hz	$\pm 0.2\% \text{rdg.}$	$\pm 0.2\% \text{rdg.}$	
66 Hz < f \leq 1 kHz	$\pm 0.3\% \text{rdg.}$	——	
1 kHz < f \leq 5 kHz	$\pm 3.0\% \text{rdg.}$	——	
		输入超出量程的 100% 时	
频率 (f)	电压、电流、有效功率 (输入为 20A 以下时)	电流、有效功率 (输入超出 20A 时)	
45 Hz \leq f \leq 66 Hz	$\pm 0.3\% \text{rdg.}$	$\pm 0.3\% \text{rdg.}$	
66 Hz < f \leq 1 kHz	$\pm 0.45\% \text{rdg.}$	——	
1 kHz < f \leq 5 kHz	$\pm 4.5\% \text{rdg.}$	——	

温度系数 $\pm 0.03\% \text{f.s.}/^\circ\text{C}$ 以下

外部磁场的影响 1.5 mArms 以下 (在 AC400 A/m、50/60 Hz 的磁场中)

功率因数的影响 $\pm 0.4\% \text{rdg.}$ 以下 (45 ~ 66 Hz、功率因数 = 0.5 时)

最大有效峰值电压 425 V_{peak}

最大有效峰值电流 各电流量程的 300%，但 20A 量程时为 42.5 A_{peak}

同相电压的影响 0.25 mA 以下 (300 V_{rms}、50/60 Hz，在输入端子与外壳之间施加时)

放射性无线频率电磁场的影响 10 V/m 时，电流 0.5 A 以内，有效功率 5 W 以内

传导性无线频率电磁场的影响 3 V 时，电流 0.5 A 以内

运算公式

测量项目	运算公式
视在功率 (S)	$S = U \times I$
功率因数 (λ)	$\lambda = IP/SI$

注 1. U 表示电压真有效值的测量值， I 表示电流真有效值的测量值， P 表示有效功率的测量值
所有项目都不能用于显示的四舍五入 (误差 $\pm 1 \text{dgt.}$)

注 2. 运算精度相对于各测量值的计算值为 $\pm 1 \text{dgt.}$

注 3. $|PI|$ 变为 $> S$ 时，将 S 设为 $|PI|$ 的值

6.3 功能规格

电压测量 (显示: V)

显示范围	量程的 1 ~ 152% (1% 以下时进行零点抑制) 根据 VT 比, 可显示最大到 30.40 kV
溢出显示	输入超出量程的 152% 时, 显示 “o.r” (over range)
过大输入警告 指示灯点亮阈值	输入电压的峰值超出 425 V 时, PEAK OVER U 指示灯点亮 425 V ~ 433.5 V

电流测量 (显示: A)

显示范围	量程的 1 ~ 152% (1% 以下时进行零点抑制) 根据 CT 比, 可显示最大到 3.040 kA
溢出显示	输入超出量程的 152% 时, 显示 “o.r” (over range)
过大输入警告 指示灯点亮阈值	输入电流的峰值超出 42.5 A 或量程的 300% 时, PEAK OVER I 指示灯点亮 20 A 量程: 42.5 A ~ 43.35 A 其他量程: 量程的 300% ~ 302%

有效功率测量 (显示: W)

显示范围	量程的 0 ~ 231.04% (152% × 152%) 根据 VT 比和 CT 比, 可显示最大到 ±92.42 MW
溢出显示	电压或电流显示 “o.r” 时, 显示 “o.r”

视在功率测量 (显示: VA)

显示范围	量程的 0 ~ 231.04% (152% × 152%) 根据 VT 比和 CT 比, 可显示最大到 92.42 MVA
溢出显示	电压或电流显示为 “o.r” 时, 显示 “o.r”
测量精度	相对于各测量值的计算值为 ±1dgt.

功率因数测量 (显示: PF)

显示范围	0.000 ~ 1.000 (无极性)
溢出显示	电压或电流显示为 “o.r” 时, 显示 “o.r” 视在功率为 0 时, 显示 “o.r”
测量精度	相对于各测量值的计算值为 ±1dgt.

平均值 (平均化次数为 1 以外时, **AVG** 指示灯点亮)

方式	单纯平均																
平均化次数和显示更新间隔	<table border="1"> <tr> <td>平均化次数</td> <td>1(OFF)</td> <td>2</td> <td>5</td> <td>10</td> <td>25</td> <td>50</td> <td>100</td> </tr> <tr> <td>显示更新间隔</td> <td>200 ms</td> <td>400 ms</td> <td>1s</td> <td>2s</td> <td>5s</td> <td>10s</td> <td>20s</td> </tr> </table>	平均化次数	1(OFF)	2	5	10	25	50	100	显示更新间隔	200 ms	400 ms	1s	2s	5s	10s	20s
平均化次数	1(OFF)	2	5	10	25	50	100										
显示更新间隔	200 ms	400 ms	1s	2s	5s	10s	20s										
错误警告	平均化数据中含有 “o.r” 时, 单位闪烁																

VT/CT 比 (VT 比为 1 以外时, **VT** 指示灯点亮; CT 比为 1 以外时, **CT** 指示灯点亮)

VT 比的设定值	1(OFF)、2、4、10、20、30、60、100
CT 比的设定值	1(OFF)、2、3、4、5、6、8、10、12、15、16、20、24、25、30、40、50、60、75、80、100

D/A 输出

构成	12 位 D/A 转换器 (无极性)、3 通道
输出项目	电压、电流、有效功率
输出精度	(各输出项目的测量精度) + ($\pm 0.5\%$ f.s.) ($23\pm 5^\circ\text{C}$)
温度系数	$\pm 0.03\%$ f.s./ $^\circ\text{C}$ 以下
输出电压	相对于电压、电流量程的 100%，为 DC +2 Vf.s. 相对于有效功率量程的 $\pm 100\%$ ，为 DC +2 Vf.s. (绝对值输出) (显示 “o.r” 时，输出最大输出电压)
最大输出电压	DC +3.04 V (量程的 152%)
输出更新速率	200 ms \pm 50 ms (约 5 次 / 秒)
响应时间	0.5 s 以下 (输入发生量程在 0% \rightarrow 90% 及 100% \rightarrow 10% 的剧烈变化时，进入精度控制范围之前的时间)
输出电阻	100 Ω \pm 5 Ω ($\pm 5\%$)

外部接口

RS-232C 接口	<p>标准装备</p> <ul style="list-style-type: none"> • 异步方式：全双工 • 波特率：9600 bps (固定) • 停止位：1 (固定) • 数据长度：8 (固定) • 奇偶校验：无 • 使用控制器进行远程控制 (REMOTE 指示灯点亮) • 向打印机输出数据 (按下 SHIFT \rightarrow DATA OUT 键时) • 向打印机输出设定 (显示设定时，按下 SHIFT \rightarrow DATA OUT 键时) • 使用 SHIFT (LOCAL) 键解除远程状态 (REMOTE 指示灯熄灭)
GP-IB 接口	<p>订货时指定 (3333-01)</p> <ul style="list-style-type: none"> • 符合 IEEE-488.1 1987 标准，请参考 IEEE-488.2 1987 • 接口功能：SH1、AH1、T6、L4、SR1、RL1、PP0、DC1、DT1、C0 • 使用控制器进行远程控制 (REMOTE 指示灯点亮) • 使用 SHIFT (LOCAL) 键解除远程状态 (REMOTE 指示灯熄灭)

其他功能

显示保持	停止全部测量值的显示更新 (HOLD 指示灯点亮)
按键锁定	在测量状态下，不受理 SHIFT、KEYLOCK 以外的键 (KEYLOCK 指示灯点亮)
备份功能	<p>备份项目：电流量程 (含自动量程)、平均化次数 (AVG)、VT 比、CT 比、GP-IB 地址、按键锁定</p> <p>备份次数：备份项目变更约为 180 万次</p>
系统复位	将仪器的设定恢复为初始状态

维护和服务

第 7 章

7.1 有问题时

修理和检查

有关错误信息，请参照“7.2 错误显示”（⇒ 第 93 页）。



注意

请绝对不要改造。也不要让非修理技术人员拆开或修理。否则会引起火灾、触电事故或人员受伤。

注记

确认为有故障时，“送去修理前”（⇒ 第 92 页）请与销售店（代理店）或距您最近的营业所联系。

运输本仪器时

运输本仪器时，请使用送货时的包装材料。请使用运输时不会破损的包装，同时写明故障内容。

对于运输所造成的破损我们不加以保证。

关于更换部件

需定期更换的部件及其使用寿命：（使用寿命因使用环境或使用次数而异。不对下述期间的操作作任何保证）

更换时，请与销售店（代理店）或距您最近的营业所联系。

部件	使用寿命	备注
EEPROM	备份项目变更 约 180 万次	请使用 EEPROM 对本仪器的设定进行备份。变更量程或设定时，如果显示备份错误 (Err.4)，则表示 EEPROM 需要更换。
电解电容器	约 10 年	电解电容器的使用寿命因使用环境而有很大差异。在苛刻的环境条件下（环境温度 40°C）使用时，约 10 年之后即会产生老化，因此需定期更换。

保险丝内置于本仪器电源内。电源接不通时，可能是保险丝已经熔断。客户不能自行更换和修理，请与购买店（代理店）或最近的营业所联系。

送去修理前

症状	检查项目或原因	处理方法和参阅内容
即使接通电源开关也不显示画面。	电源线是否松脱？ 连接是否正确？	请确认电源线正确连接。 参照：“2.3 连接电源线”（⇒ 第 21 页）
按键无效。	是否处于按键锁定状态？	请解除按键锁定状态。 参照：“3.2.6 将操作键设为无效状态（按键锁定）”（⇒ 第 31 页）
	REMOTE 指示灯是否点亮？	由控制器进行控制。请结束控制并解除远程状态。 参照：“5.1 概要”的“使用之前”（⇒ 第 42 页）、“1.2 各部分的名称与功能”（⇒ 第 8 页）
不能打印。	<ul style="list-style-type: none"> • 是否正确装入记录纸？ • 打印机设定是否适当？（通信速度、接口等） • 本仪器与打印机之间是否用适当的电缆进行正确连接？ 	请使用打印机附带的操作手册确认设定。

原因不明时

请试着进行系统复位。

全部设定变为出厂时的初始设定状态。

参照：“3.2.7 初始化（系统复位）”（⇒ 第 32 页）







7.2 错误显示

在接通电源后的自测试期间发生异常，或在显示保持期间 (⇒ 第 30 页) 及设定画面中按下无效的键之时，显示区 b 或显示区 c 会显示错误。

Err.5 仅显示 1 秒钟。其他错误一经显示则不会消失。(可通过系统复位解除错误，但无法确保操作正常)

参照：“3.2.7 初始化 (系统复位)” (⇒ 第 32 页)

错误显示汇总表

错误显示	内容	处理方法
	ROM 异常	需要修理。 (本仪器回路方面的故障)
	RAM 异常	
	控制回路异常	
	设定数据异常	需要修理。(本仪器回路方面的故障) EEPROM 的更换时期。(⇒ 第 91 页) (在读取 EEPROM 数据或向 EEPROM 写入数据发生失败时产生)
	在保持期间按下无效键时 (无效的键: 量程键及 )	需要将操作键设为有效时, 请解除保持状态。 参照:“解除保持状态”(⇒ 第 30 页)

确认为有故障时, 请与销售店 (代理店) 或距您最近的营业所联系。

注记

如果在接通本仪器之前被测对象线路已通电, 则可能会导致本仪器故障, 或在接通电源时发生错误显示。

请务必先接通本仪器的电源, 确认没有错误显示, 然后再接通测量线路电源。

7.3 清洁

注记

去除本仪器的脏污时, 请用柔软的布蘸少量的水或中性洗涤剂之后, 轻轻擦拭。请绝对不要使用汽油、酒精、丙酮、乙醚、甲酮、稀释剂、以及含汽油类的洗涤剂。否则可能会产生变形和变色。

支架安装

第 8 章

8.1 安装方法

拆下本仪器侧面的螺丝即可安装支架安装件。

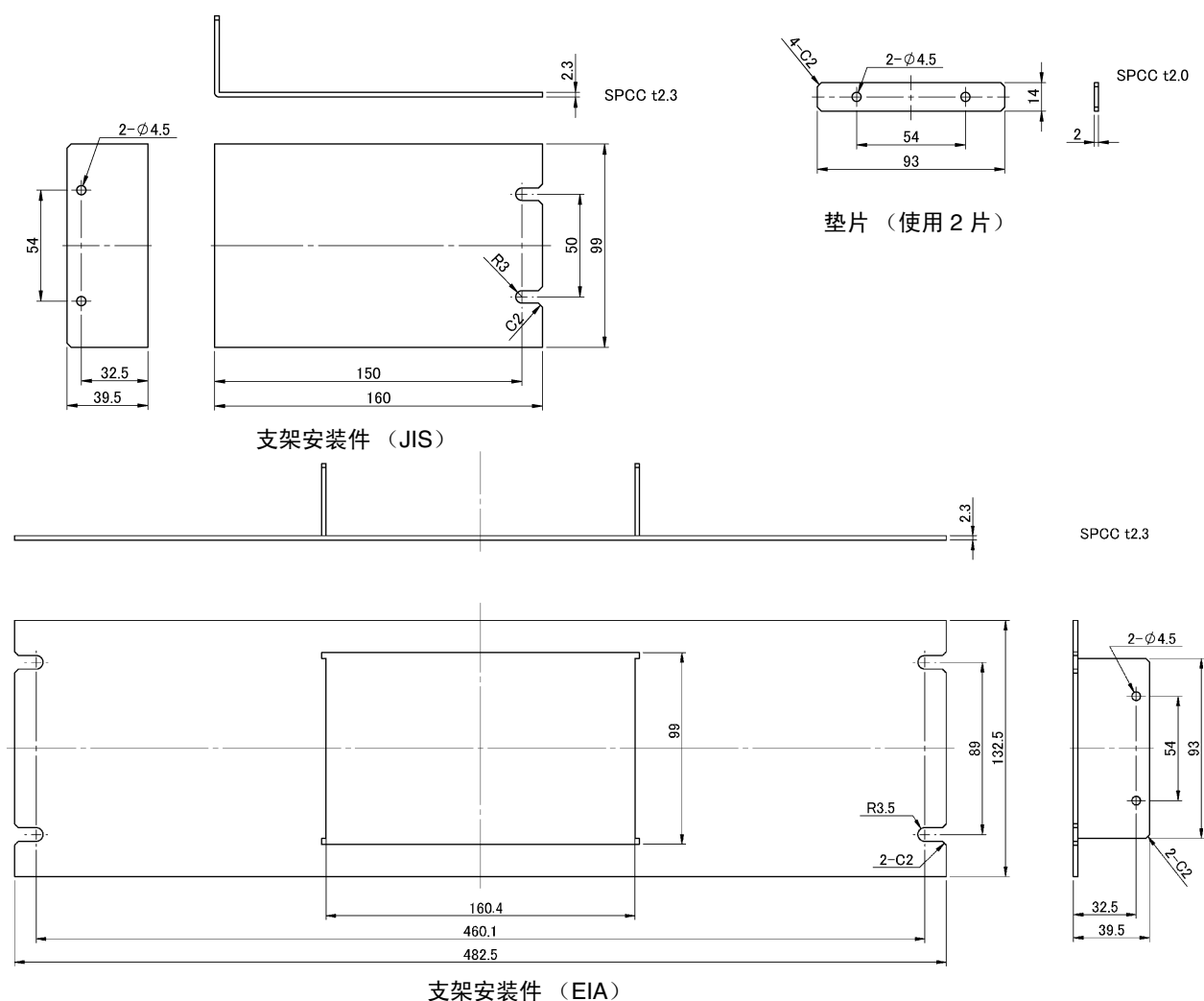


警告

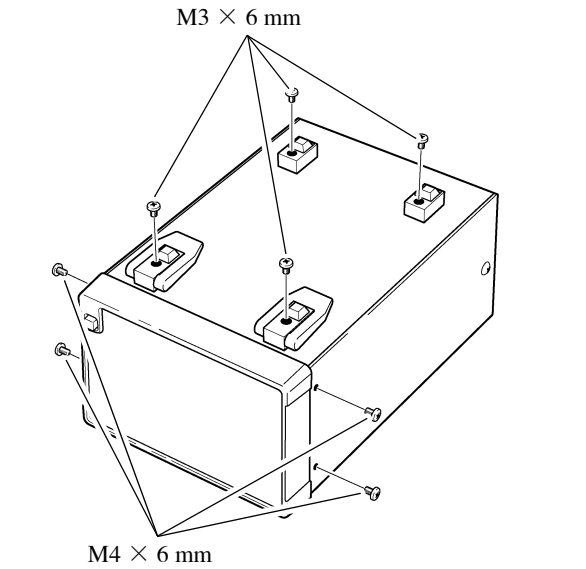
为防止本仪器的损坏和触电事故，使用螺丝请注意以下事项。

- 在侧面安装支架安装件时，请勿使螺丝进入到本仪器内部 6 mm 以上。
- 拆下支架安装件恢复原样时，请使用与最初安装时相同的螺丝。
(支撑脚：M3 × 6 mm，侧面：M4 × 6 mm)

支架安装件的参考图

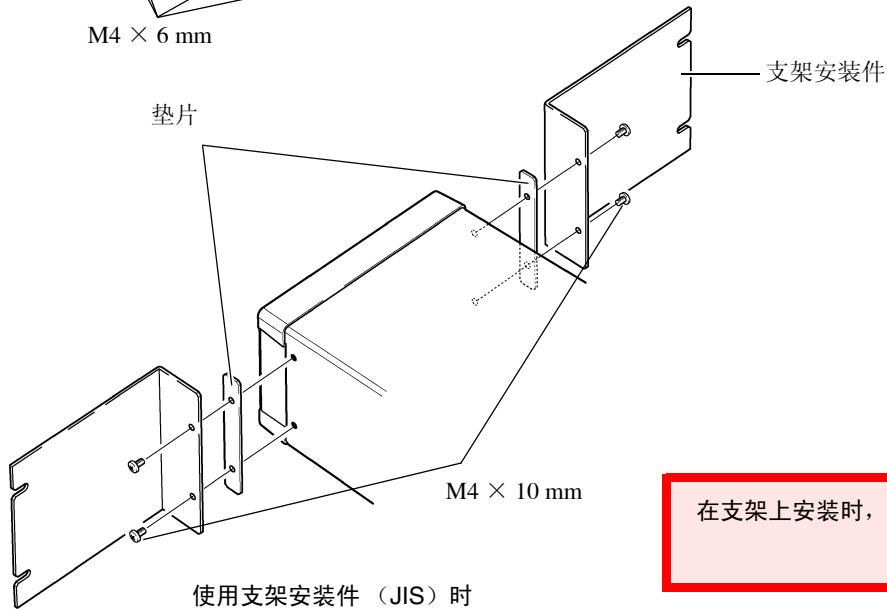


安装方法

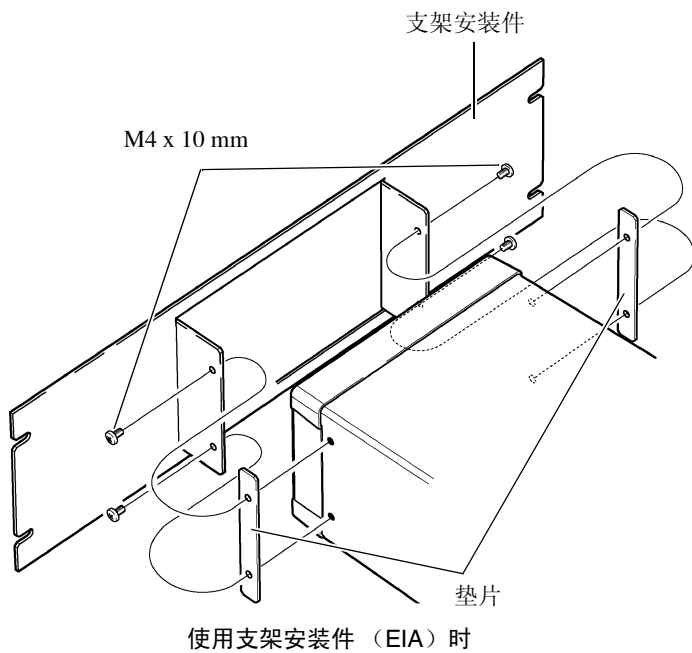


1 拆下本仪器底面支撑脚的螺丝（4个）和侧面盖子的螺丝（正面两侧4个）。

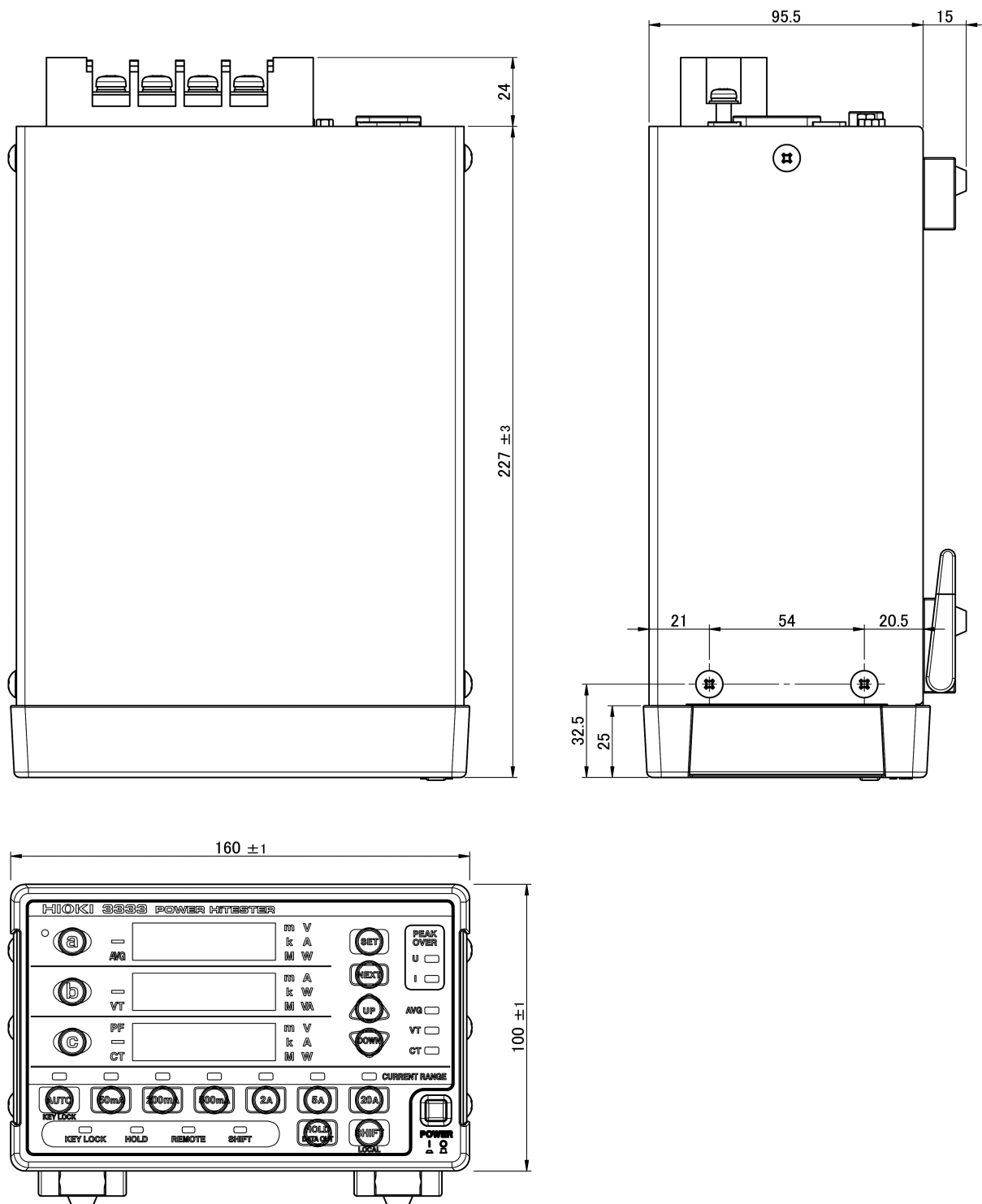
2 将垫片放入本仪器侧面两侧，然后用 M4 × 10 mm 螺丝固定支架安装件。



在支架上安装时，请使用市售的底座进行增固。



8.2 外观图



索引

A

AVG	8, 27
按键锁定	31
安全罩	15, 18

B

保持	30
备份功能	22
本地	47

C

CT	17, 19
CT 比	28
操作概要	12
操作键	10
测量范围	10, 26
测量流程	12
测量前的检查	23
查询错误	41, 51
查询信息	48
程序信息	48
出厂时的设定	32
初始化	32
初始化项目	58
错误显示	93

D

D/A OUTPUT 端子	11, 39
D/A 输出	39
打印机	35
电流量程	13, 25
电源	21
电源插座	21
电源线	15, 21

F

放置	4
分隔符	50
浮动小数点指数表示数据	50

G

GP-IB	41
GP-IB 地址	46

GP-IB 接口	11, 46
更换部件	91
共用命令	60, 64
故障	91
关于测量值	14
关于记录纸	36
规格	85

H

HOLD	8, 30
------------	-------

J

解除远程状态	47
接口	41
接线方法	20

K

KEY LOCK	8, 31
----------------	-------

L

LOCAL	8, 47
连接之前	5

M

命令	
共用命令	60
固有命令	61
汇总表	60
命令信息	48
命令语法	49
命令执行时间	59

N

NR1	50
NR2	50
NR3	50
NRf	50

O

o.r	33
-----------	----

索 2

索引

P

PEAK OVER	8, 33
POWER 开关	8, 22
配线材料	17
平均化次数	13, 27
平均值	27

R

REMOTE	8
RS-232C	41
RS-232C 接口	11, 44

S

设备清除	51
设备文件要点	83
设定画面	9
事件状态寄存器	
标准	54
固有	55
输出提示	51
数据区	50
输入缓冲区	51

T

TRG	67
-----------	----

V

VT	17, 19
VT 比	28

W

外观图	97
-----------	----

X

系统复位	32
显示	9
显示项目	9, 13, 24
响应信息	48
小数点数据	50
信息头	48, 49
省略	51
信息终止符	49
修理	91

Y

运输	91
----------	----

Z

整数数据	50
支架	11
支架安装	95
执行确认信息	48
状态字节寄存器	52
自测试	32
自动量程	25, 26

保修证书

HIOKI

型号名称	制造编号	保修期 自购买之日 年 月起 3 年
------	------	-----------------------

客户地址：_____

姓名：_____

要求

- 保修证书不补发，请注意妥善保管。
- 请填写“型号名称、制造编号、购买日期”以及“地址与姓名”。
※ 填写的个人信息仅用于提供修理服务以及介绍产品。

本产品为已按照我司的标准通过检查程序证明合格的产品。本产品发生故障时，请与经销商联系。会根据下述保修内容修理本产品或更换为新品。联系时，请提示本保修证书。

保修内容

1. 在保修期内，保证本产品正常动作。保修期为自购买之日起 3 年。如果无法确定购买日期，则此保修将视为自本产品生产日期（制造编号的左 4 位）起 3 年有效。
2. 本产品附带 AC 适配器时，该 AC 适配器的保修期为自购买日期起 1 年。
3. 在产品规格中另行规定测量值等精度的保修期。
4. 在各保修期内本产品或 AC 适配器发生故障时，我司判断故障责任属于我司时，将免费修理本产品 /AC 适配器或更换为新品。
5. 下述故障、损坏等不属于免费修理或更换为新品的保修对象。
 - 1. 耗材、有一定使用寿命的部件等的故障或损坏
 - 2. 连接器、电缆等的故障或损坏
 - 3. 由于产品购买后的运输、摔落、移设等所导致的故障或损坏
 - 4. 因没有遵守使用说明书、主机注意标签 / 刻印等中记载的内容所进行的不当操作而引起的故障或损坏
 - 5. 因疏于进行法律法规、使用说明书等要求的维护与检查而引起的故障或损坏
 - 6. 由于火灾、风暴或洪水破坏、地震、雷击、电源异常（电压、频率等）、战争或暴动、辐射污染或其他不可抗力导致的故障或损坏
 - 7. 产品外观发生变化（外壳划痕、变形、褪色等）
 - 8. 不属于我司责任范围的其它故障或损坏
6. 如果出现下述情况，本产品将被视为非保修对象。我司可能会拒绝进行维修或校正等服务。
 - 1. 由我司以外的企业、组织或个人对本产品进行修理或改造时
 - 2. 用于特殊的嵌入式应用（航天设备、航空设备、核能设备、生命攸关的医疗设备或车辆控制设备等），但未能提前通知我司时
7. 针对因使用产品而导致的损失，我司判断其责任属于我司时，我司最多补偿产品的采购金额。不补偿下述损失。
 - 1. 因使用本产品而导致的被测物损失引起的二次损坏
 - 2. 因本产品的测量结果而导致的损坏
 - 3. 因连接（包括经由网络的连接）本产品而对本产品以外的设备造成的损坏
8. 因距产品生产日期的时间过长、零部件停产或不可预见情况发生等原因，我司可能会拒绝维修、校正等服务。

HIOKI E.E. CORPORATION

<http://www.hioki.com>

18-08 CN-3

HIOKI
日置電機株式会社



联系我们

<http://www.hioki.cn/>

邮编: 386-1192 日本长野县上田市小泉81

日置(上海)商贸有限公司

邮编: 200001 上海市黄浦区西藏中路268号 来福士广场4705室

电话: 021-63910090/63910092 传真: 021-63910360

电子邮件: info@hioki.com.cn

1808CN

日置电机株式会社编辑出版

日本印刷

- 可从本公司主页下载CE认证证书。
- 本书的记载内容如有更改, 恕不另行通知。
- 本书含有受著作权保护的内容。
- 严禁擅自转载、复制、篡改本书的内容。
- 本书所记载的公司名称、产品名称等, 均为各公司的商标或注册商标。